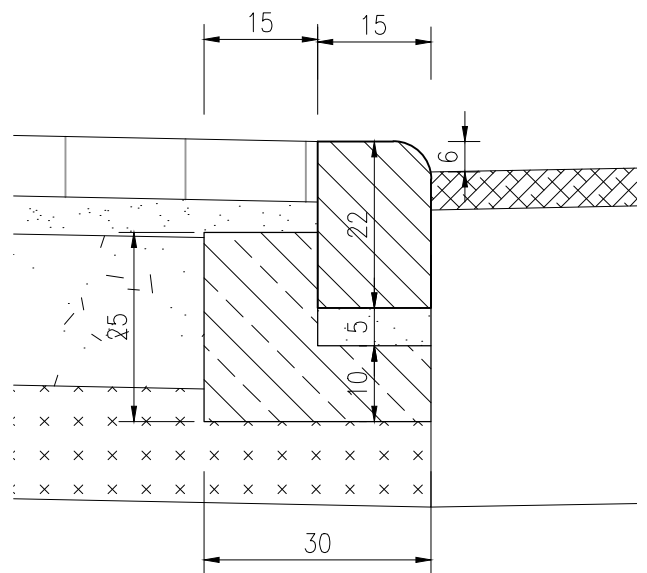
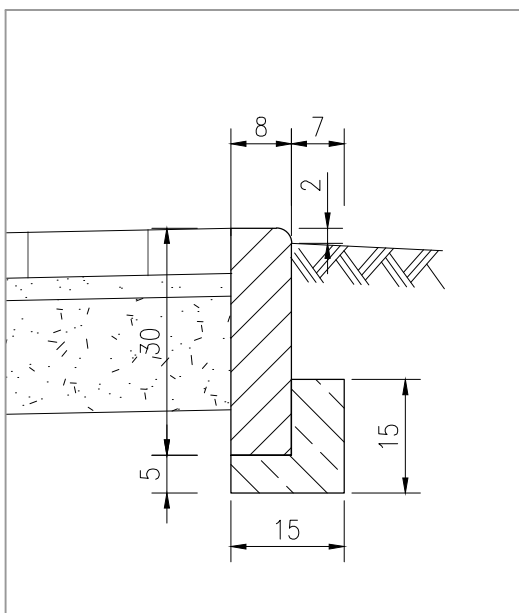


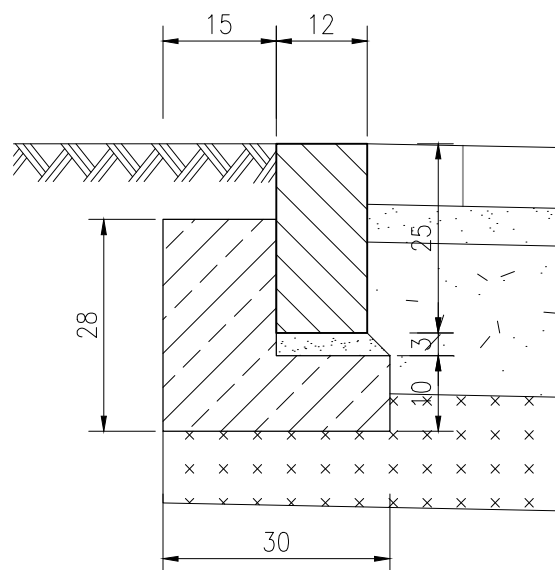
A. Krawężnik betonowy, 15x30 cm




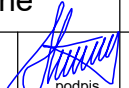
C. krawężnik wjazdowy 15x22



B. Obrzeże betonowe 8x30 cm



D. Krawężnik betonowy, drogowy 12x25 cm

	InwestDrog 77-400 Złotów, ul. Jarzębinowa 11 e-mail: inwestdrog1@wp.pl tel. 509054487		Rys. nr 4
	PROJEKT Przebudowa drogi gminnej w Brzostowie w zakresie budowy chodnika dz. nr ewid. 228; 243; 206		
INWESTOR Gmina Miasteczko Krajeńskie ul. Dąbrowskiego 16, 89-350 Miasteczko Krajeńskie			skala 1:10
TYTUŁ RYSUNKU Szczegóły konstrukcyjne			data:
PROJEKTANT:	mgr inż. Ireneusz Stawiszyński Nr upr. WKP/0123/POOD/2016	 podpis	12.2021 data: