

SPECYFIKACJE / OPIS TECHNICZNY
PRZEDMIOTU ZAMÓWIENIA WYPOSAŻENIA MEBLOWEGO WRAZ ZE SPRZĘTEM AGD

**WYPOSAŻENIE POMIESZCZEŃ SEKRETARIATU OGRODU BOTANICZNEGO
UNIwersytetu Wrocławskiego
W BUDYNKU PRZY UL. SIENKIEWICZA 23 WE WROCŁAWIU W MEBLE BIUROWE.**

SYMBOL / ozn. na rys.	SPECYFIKACJE/OPIS TECHNICZNY PRZEDMIOTU ZAMÓWIENIA WYPOSAŻENIA MEBLOWEGO	ilość
POMIESZCZENIA BIUROWE – GABINET I SEKRETARIAT		
1)	2)	3)
<p>1. LR</p>	<p>LR – lada recepcyjna / biurko pracownicze w sekretariacie Wymiary: 250x65x94h [cm] +/-2%</p> <p>Oferowane meble mają być rozwiązaniami systemowymi, umożliwiającymi domówienia i wspólne zestawienie w przyszłości.</p> <p><u>Błat lady (biurko):</u> wymiary 240x60cm, h=72cm, wykonany z trójwarstwowej płyty wiórowej grubości min. 25mm obustronnie melaminowanej w kolorze piaskowym 2850. Wąskie płaszczyzny zabezpieczyć obrzeżem PCV grubości ok.2mm w kolorze płyty. Krawędzie obrzeża zaokrąglić R=2mm (z tolerancją 50%).</p> <p><u>Front lady:</u> wymiary 250x65cm, h=94cm ; Front oraz boki o wysokości 94cm wykonać z trójwarstwowej płyty wiórowej o grubości 50mm obustronnie melaminowanej w kolorze orzech 2390. Wąskie płaszczyzny zabezpieczyć obrzeżem PCV grubości 2mm w kolorze płyty. Nie dopuszcza się zastosowania dwóch złożonych ze sobą obrzeży (nie dopuszcza się linii podziału na głębokości frontu). Krawędzie obrzeża zaokrąglić R=2mm. Podświetlenie LED.</p> <p>Kształt oraz formę przedstawiono na rysunku poglądowym.</p> <div style="text-align: center;">  </div> <p><u>Nadstawka:</u> wymiary 80x25x43h cm; płyta melaminowana w kolorze piaskowym 2850</p>	<p>1 szt.</p>

<p>2. Kt2</p>	<p>Kontener podbiurkowy mobilny z czterema szufladami</p> <p>Wymiary: 43x60x56,5 h [cm] +/-2%</p> <p>Oferowane meble mają być rozwiązaniami systemowymi, umożliwiającymi domówienia i wspólne zestawienie w przyszłości.</p> <p>Korpus oraz fronty kontenera wykonać z trójwarstwowej płyty wiórowej o grubości min. 18mm obustronnie melaminowanej w kolorze piaskowym 2850. Widoczne wąskie płaszczyzny zabezpieczyć obrzeżem PCV grubości ok. 2mm w kolorze płyty. Krawędzie obrzeża zaokrąglić R=2mm(z tolerancją 50%).</p> <p>Wieniec dolny łączyć z korpusem za pomocą śrub imbusowych typu konfirmat. Wszystkie pozostałe połączenia elementów płytowych należy wykonać przy pomocy niewidocznych na zewnątrz złącz mimośrodowych zapewniających trwałość połączenia oraz możliwość wymiany poszczególnych elementów kontenera w przypadku uszkodzenia. Do łączenia korpusu kontenera nie dopuszcza się użycia kleju.</p> <p>Kontener posadowiony na czterech kółkach tworzywowych w kolorze czarnym o średnicy ok. fi 40mm wpuszczone w wieniec. Kontener bezuchwytowy, otwieranie frontów powinno odbywać się za pomocą bocznego pochwyty. Przestrzeń między bokiem, a frontem należy od strony wewnętrznej zasłonić płaskownikiem z aluminium anodowanego.</p> <p>Kontener wyposażony w 3 szuflady metalowe w kolorze czarnym na prowadnicach rolkowych zapewniających samodociąg, min. 75% wysuwu oraz nośność min. 25kg i wyposażonych w cichy domyk. W górnej części kontenera, jako osobny front należy zamontować wysuwny piórnik metalowy w kolorze czarnym. Kontener należy wyposażony w zamek centralny jednocześnie blokujący wszystkie szuflady oraz piórnik. Dla bezpieczeństwa użytkownika wymaga się, aby kontener wyposażony był w blokadę wysuwu więcej niż jednej szuflady.</p> <p>Przykładowy widok przedstawiono na rysunku poglądowym.</p>	<p>1 szt.</p>



3. K01

Fotel obrotowy z zagłówkiem K01

Oferowane meble mają być rozwiązaniami systemowymi, umożliwiającymi domówienia i wspólne zestawienie w przyszłości.

Parametry krzesła obrotowego z zagłówkiem:

odchylane oparcia w dowolnym kierunku

regulowane podłokietniki i zagłówek

oparcie w całości tapicerowane, z zagłówkiem

Synchro SFL - mechanizm SL z dodatkową funkcją pochylenia siedziska i oparcia. Możliwość blokowania mechanizmu w 5 pozycjach

Baza pięcioramienna w wersji kolorystycznej czarnej (tworzywo - poliamid)

Stopki: kółka miękkie z hamulcem (do podłóg twardych)

Siedzisko: maskownica z tworzywa w kolorze czarnym, sklejka liściasta, pianka poliuretanowa wylewana - gęstość 70 kg/m³.

Oparcie: tapicerowane obustronnie, elastyczne, regulowane na wysokość. Pianka poliuretanowa wylewana - gęstość 120kg/m³. Regulacja głębokości podparcia lędźwiowego kręgosłupa.

Podłokietniki regulowane góra-dół (zakres regulacji 80 mm), nakładka poliuretanowa.

Kolor stelaża podłokietników: czarny.

waga netto ok. 19,5 kg

waga brutto ok. 23,5 kg

Krzesło w całości tapicerowane tkaniną w 1 grupie cenowej w kolorze zielonym zbliżonym do RAL 6004

1 szt.

(blue green) zgodnie z próbnikiem
 Tkanina: odporność na ścieranie – 100000 cykli Martindale’a, odporność na piling- 4-5, trudnozapałność-
 papieros, odporność na światło -4-5. 100% poliester. Kolor zielony zbliżony do RAL 6004 (blue green).

Kształt oraz formę przedstawiono na rysunku poglądowym.



4. KO2

Krzesło konferencyjne

Oferowane meble mają być rozwiązaniami systemowymi, umożliwiającymi domówienia i wspólne zestawienie w przyszłości.

Kształt oraz formę przedstawiono na rysunku poglądowym.

4 szt.



Krzesło konferencyjne na płozie, bez podłokietników, w całości tapicerowane tkaniną w 1 grupie cenowej w kolorze zielonym zbliżonym do RAL 6004 (blue green) zgodnie z próbnikiem
 Tkanina: odporność na ścieranie – 100000 cykli Martindale’a, odporność na piling- 4-5, trudnozapałność-papieros, odporność na światło -4-5. 100% poliester.
 Siedzisko: sklejka liściasta, pianka poliuretanowa wylewana - gęstość 60 kg/m³.
 Oparcie: tapicerowane obustronnie w wewnętrznym plastikiem; pianka poliuretanowa wylewana –gęstość 55kg/m³.
 Stelaż: rura metalowa o przekroju fi 14 mm w formie płóz, lakierowane proszkowo na kolor czarny.
 Stopki z podkładką filcową do podłóg twardych.

5. K03

Sofa dwuosobowa tapicerowana

Wymiary: 114,5x58,5cm/76,5(h)cm; wys. siedziska 48 [cm] +/-2%

1 szt.

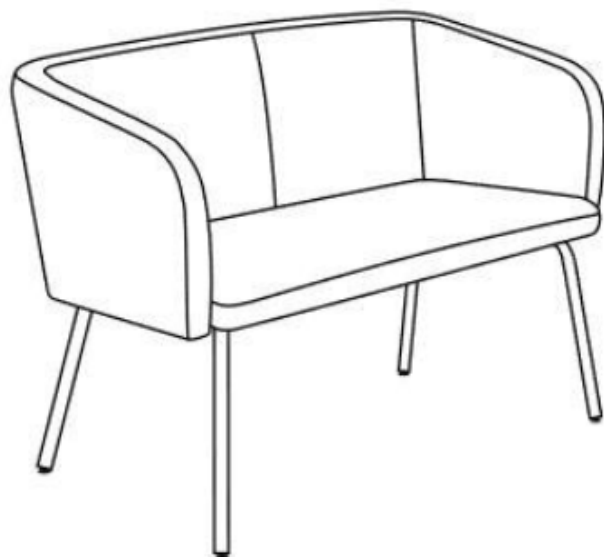
Dwuosobowa sofa z miękkim, tapicerowanym siedziskiem i oparciem oraz zintegrowanymi podłokietnikami, w tkaninie w kolorze szarym 1 gr. cenowa;

- Tkanina: odporność na ścieranie – 100000 cykli Martindale'a; odporność na pilling- 5, trudnozapałność-papieros, zapalka, odporność na światło -5; odporność na tarcie na mokro: 4, odporność na tarcie na sucho: 4. Gramatura: 450g/mb; 100% poliester.
- Tkanina w kolorze szarym wg próbnika
- Stelaż - cztery nogi malowane proszkowo w kolorze mocny grafit RAL 7021. Stopki z tworzywa sztucznego do powierzchni miękkich (GBP).

Wymiary zewnętrzne: 1145 × 585 mm

Wysokość: 765 mm Wysokość siedziska: 480 mm

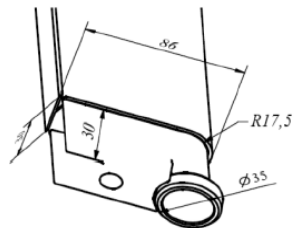
Kształt oraz formę przedstawiono na rysunku poglądowym.



<p>6. St02</p>	<p>Stół konferencyjny okrągły na 3 stalowych nogach Wymiary: Ø 110x74h [cm], +/-2%</p> <p>Oferowane meble mają być rozwiązaniami systemowymi, umożliwiającymi domówienia i wspólne zestawienie w przyszłości.</p> <p>Blat w całości należy wykonać z trójwarstwowej płyty wiórowej gr. min 25mm obustronnie melaminowanej na kolor piaskowy 2850 wg próbnika. Wąskie krawędzie należy zabezpieczyć obrzeżem PCV gr. 2mm w kolorze płyty. Krawędzie obrzeża zaokrąglić R=2mm.</p> <p>Ramę stelaża wykonać z profilowanej blachy stalowej o gr. min 2mm tworzącej profil otwarty o przekroju ok 35x55mm. Ramę należy mocować do blatu za pomocą wpustek tworzywowych i śrub imbusowych z gwintem metrycznym oraz wkrętów.</p> <p>Nogi stołu wykonać z profilowanej blachy stalowej o gr. min 2mm. Przekrój nogi powinien wynosić: szerokość 30mm, głębokość 86mm, a od strony zewnętrznej nogę należy zaokrąglić promieniem R=17,5mm. Kształt nóg powinien umożliwić przeprowadzenie okablowania. Kąt pochylenia nogi w stosunku do blatu powinien mieścić się w zakresie 75-80°. Od strony wewnętrznej nogę należy wyposażyć w zamknięcie typu Click o szerokości 30mm na całej wysokości nogi. Nogę należy wesprzeć na stopce z chromowanego aluminium o przekroju dopasowanym do profilu nogi. Stopka od strony wewnętrznej powinna być otwarta w celu swobodnego wprowadzenia kabli do nogi. Wysokość stopki powinna wynosić ok 30mm i posiadać wbudowany regulator w kolorze chromowanego aluminium, umożliwiający poziomowanie w zakresie min 10mm. Noga powinna być mocowana za pomocą adaptera stalowego łączącego jednocześnie ramę z nogą za pomocą jednej śruby. Użycie adaptera powinno dawać możliwość wielokrotnego montażu oraz demontażu nogi bez utraty stabilności konstrukcji. Nie dopuszcza się zastosowania konstrukcji spawanej.</p> <p>Stelaż należy lakierować proszkowo w strukturze matowej na kolor mocny grafit zbliżony do RAL 7021.</p> <p>Kształt oraz formę przedstawiono na rysunku poglądowym.</p>	<p>1 szt.</p>



widok nogi



stopka z chromowanego aluminium



7. St03

Stolik kawowy St03

Wymiary: ok. 77,5x67/ H 50,5 [cm] +/-2%

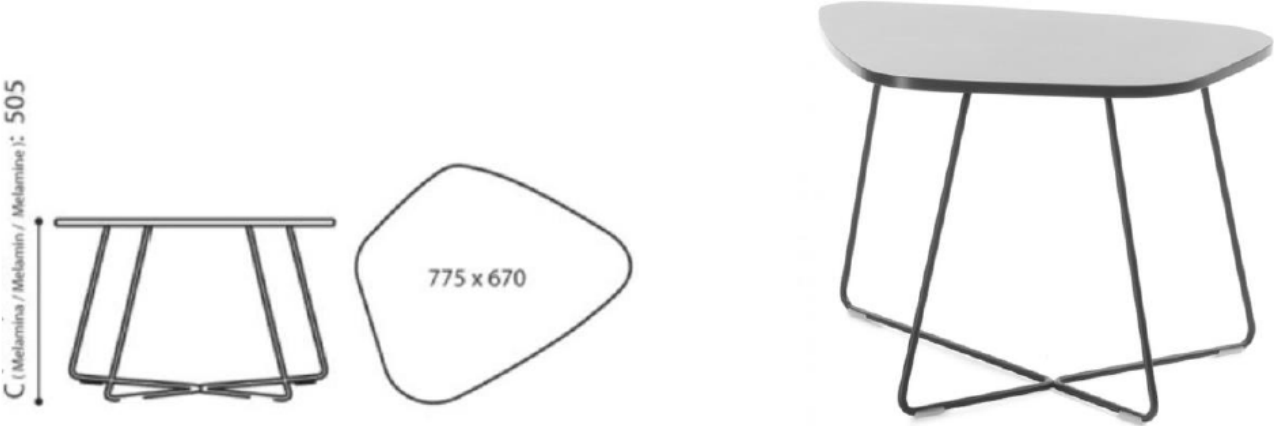
Oferowane meble mają być rozwiązaniami systemowymi, umożliwiającymi domówienia i wspólne zestawienie w przyszłości.

1. Błat wykonany z płyty mdf o grubości 25 mm z podfrezowaniem od dołu w obwodowej części. MDF w kolorze orzech 2390 wg przedstawionego próbnika.

2. Podstawa stolika:

- nogi typu „ skrzyżowane płozy”- wykonane z pręta stalowego o średnicy 16 mm ze stali lakierowanej proszkowo w kolorze mocny grafit 7021,
- od dołu stopki tworzywowe lub tworzywowe z filcem.

1 szt.

		
8. St04	<p>Stolik kawowy St04 Wymiary: ok. 50x50/ H 60,5 [cm] +/-2%</p> <p>Oferowane meble mają być rozwiązaniami systemowymi, umożliwiającymi domówienia i wspólne zestawienie w przyszłości.</p> <p>1. Błat wykonany z płyty mdf o grubości 25 mm z podfezowaniem od dołu w obwodowej części. MDF w kolorze orzech 2390 wg przedstawionego próbnika.</p> <p>2. Podstawa stolika:</p> <ul style="list-style-type: none"> • nogi typu „ skrzyżowane płozy”- wykonane z pręta stalowego o średnicy 16 mm ze stali lakierowanej proszkowo w kolorze mocny grafit 7021, • od dołu stopki tworzywowe lub tworzywowe z filcem. <p>Kształt oraz formę przedstawiono na rysunku poglądowym.</p>	1 szt.

	 <p>C (Melamina / Melamin / Melamine): 605</p> <p>500 x 500</p>	
<p>9. S02</p>	<p>Szafa aktowa 50H z frontem częściowo przeszklonym na cokole metalowym Wymiary: 100x46x178+7cm +/- 2%</p> <p>Oferowane meble mają być rozwiązaniami systemowymi, umożliwiającymi domówienia i wspólne zestawienie w przyszłości.</p> <p>Korpus szafy wykonać z trójwarstwowej płyty wiórowej obustronnie melaminowanej w kolorze piaskowym 2850 zgodnie z próbnikiem o grubości min 18mm. Widoczne wąskie krawędzie zabezpieczyć obrzeżem PCV grubości 2mm w kolorze płyty. Krawędzie obrzeża zaokrąglić R=2mm. Korpus szafy łączony za pomocą złączy mimośrodowych umożliwiających wymianę poszczególnych elementów w przypadku uszkodzenia. Ściana tylna wpuszczana w nawfrezowanie w ścianach bocznych oraz wieńcach korpusu. Kolorystyka ściany tylnej zgodna z kolorystyką korpusu szafy. Wieniec górny oraz dolny nakładany.</p> <p>Front szafy dzielony na część przeszkloną oraz płytową. Fronty górne (trzy przestrzenie</p>	<p>2 szt.</p>

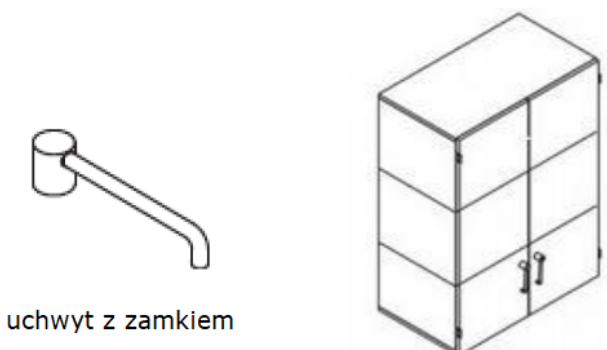
segregatorowe) wykonać z hartowanego, przezroczystego szkła typu float o grubości min 5mm. Drzwi wyposażić w zawiasy z kątem otwarcia min 110° oraz jednopunktowe uchwyty satynowane. Fronty dolne (dwie przestrzenie segregatorowe) wykonać z trójwarstwowej płyty wiórowej obustronnie melaminowanej w kolorze piaskowym 2850 zgodnie z próbnikiem o grubości min 18mm. Widoczne wąskie krawędzie zabezpieczyć obrzeżem PCV grubości 2mm w kolorze płyty. Krawędzie obrzeża zaokrąglić R=2mm. Drzwi wyposażić w zawiasy obiektowe z kątem otwarcia min 270°. Fronty zamykane zamkiem baskwilowym z wymienną wkładką patentową wyposażoną w dwa klucze łamane. Zamek powinien posiadać możliwość zastosowania klucza master, który pozwala na otwarcie wielu zamków tym samym kluczem. We froncie prawym zamontowany uchwyt dwupunktowy o rozstawie 128mm zintegrowany z cylindrem zamka. We froncie lewym analogiczny uchwyt niezintegrowany z zamkiem.

Szafa wyposażona w półki metalowe wykonane z profilowanej blachy stalowej o grubości min 1mm, lakierowanej proszkowo w strukturze na kolor piaskowy 2850 zgodnie z próbnikiem. Półki muszą posiadać możliwość podwieszania teczek kartotekowych A4 poprzez odpowiednie wyprofilowanie półki. Dla zachowania sztywności konstrukcji półki wymagane jest zastosowanie metalowych wzmocnień podłużnych. Półki metalowe należy wyposażić w podpórki typu secura zapobiegające przypadkowemu wysunięciu półki. Półki powinny mieć możliwość regulacji położenia na całość wysokości szafy co 32mm (nie dotyczy półek stałych).

Szafę posadzić na cokole metalowym, wykonanym ze stali lakierowanej proszkowo w strukturze matowej na kolor mocny grafit RAL 7021. Cokół wyposażić w stopki poziomujące w zakresie min 15mm. Po zamontowaniu cokołu poziomowanie powinno odbywać się od wewnątrz szafy za pomocą klucza imbusowego. Wysokość cokołu ok. 7cm.

Kształt oraz formę przedstawiono na rysunku poglądowym.

	 <p>uchwyt w szklanych drzwiach uchwyt z zamkiem</p> <p>cokół</p>	
<p>10. S04</p>	<p>Szafa aktowa 30H z drzwiami skrzydłowymi jako nadstawka do dwóch szaf S02 Wymiary: 100x46/H 99,5cm +/- 2%</p> <p>Oferowane meble mają być rozwiązaniami systemowymi, umożliwiającymi domówienia i wspólne zestawienie w przyszłości.</p> <p>Korpus szafy wykonać z trójwarstwowej płyty wiórowej obustronnie melaminowanej w kolorze piaskowym 2850 zgodnie z próbnikiem, o grubości min 18mm. Widoczne wąskie krawędzie należy zabezpieczyć obrzeżem PCV grubości 2mm w kolorze płyty. Krawędzie obrzeża zaokrąglić R=2mm. Korpus szafy łączony za pomocą złączy mimośrodowych umożliwiających wymianę poszczególnych elementu w przypadku uszkodzenia. Do łączenia elementów korpusu nie dopuszcza się użycia kleju. Ściana tylna ma być wpuszczana w nafrezowanie w ścianach bocznych oraz wieńcach korpusu. Kolorystyka ściany tylnej zgodna z kolorystyką korpusu szafy. Wieniec górny oraz dolny nakładany.</p> <p>Fronty skrzydłowe nachodzące na wieńce. Drzwi wyposażać w zawiasy obiektowe z kątem otwarcia min 270°. Fronty zamykane zamkiem z wymienną wkładką patentową wyposażoną w dwa klucze łamane. Zamek powinien posiadać możliwość zastosowania klucza master, który pozwala na otwarcie kilku zamków tym samym kluczem. We froncie prawym zamontować uchwyt</p>	<p>2 szt.</p>

	<p>dwupunktowy o rozstawie 128mm zintegrowany z cylindrem zamka. We froncie lewym analogiczny uchwyt niezintegrowany z zamkiem.</p> <p>Szafa wyposażona w półki płytowe wykonane z trójwarstwowej płyty wiórowej obustronnie melaminowanej w kolorze korpusu o grubości min 25mm.</p> <p>Półki należy wyposażyć w podpórki zapobiegające przypadkowemu wysunięciu półki. Półki powinny mieć możliwość regulacji położenia na całej wysokości szafy co 32mm (nie dotyczy półek stałych).</p> <p>Uwaga:</p> <p>Ze względu na montaż szaf na szafach S02 należy szafy nadstawne S04 dodatkowo zamontować do ściany, tak żeby zapewnić stabilność całego zestawu przy użytkowaniu! Przed montażem sprawdzić dokładnie wysokość pomieszczenia.</p> <p>Kształt oraz formę przedstawiono na rysunku poglądowym.</p> <div style="text-align: center;">  <p>uchwyt z zamkiem</p> </div>	
<p>11. S05</p>	<p>Szafa aktowa 30H z drzwiami skrzydłowymi , na cokole metalowym Wymiary: 120x46x106,5+7cm +/- 2%</p> <p>Oferowane meble mają być rozwiązaniami systemowymi, umożliwiającymi domówienia i wspólne zestawienie w przyszłości.</p> <p>Korpus szafy wykonać z trójwarstwowej płyty wiórowej obustronnie melaminowanej w kolorze piaskowym 2850 zgodnie z próbnikiem o grubości min 18mm. Widoczne wąskie krawędzie należy</p>	<p>1 szt.</p>

zabezpieczyć obrzeżem PCV grubości 2mm w kolorze płyty. Krawędzie obrzeża zaokrąglić R=2mm. Korpus szafy łączony za pomocą złączy mimośrodowych umożliwiających wymianę poszczególnych elementów w przypadku uszkodzenia. Do łączenia elementów korpusu nie dopuszcza się użycia kleju. Ściana tylna ma być wpuszczana w nafrezowanie w ścianach bocznych oraz wieńcach korpusu. Kolorystyka ściany tylnej zgodna z kolorystyką korpusu szafy. Wieniec górny oraz dolny nakładany.


Fronty skrzydłowe nachodzące na wieńce. Drzwi wyposażać w zawiasy obiektowe z kątem otwarcia min 270°. Fronty zamykane zamkiem z wymienną wkładką patentową wyposażoną w dwa klucze łamane. Zamek powinien posiadać możliwość zastosowania klucza master, który pozwala na otwarcie kilku zamków tym samym kluczem. We froncie prawym zamontować uchwyt dwupunktowy o rozstawie 128mm zintegrowany z cylindrem zamka. We froncie lewym analogiczny uchwyt niezintegrowany z zamkiem.

Szafa wyposażona w półki płytowe wykonane z trójwarstwowej płyty wiórowej obustronnie melaminowanej w kolorze korpusu o grubości min 25mm.

Półki należy wyposażać w podpórki zapobiegające przypadkowemu wysunięciu półki. Półki powinny mieć możliwość regulacji położenia na całość wysokości szafy co 32mm (nie dotyczy półek stałych).

Szafę posadzić na cokole metalowym, wykonanym ze stali lakierowanej proszkowo w strukturze matowej na kolor mocny grafit RAL 7021. Cokół wyposażać w stopki poziomujące w zakresie min 15mm. Po zamontowaniu cokołu poziomowanie powinno odbywać się od wewnątrz szafy za pomocą klucza imbusowego. Wysokość cokołu ok. 7cm.

Kształt oraz formę przedstawiono na rysunku poglądowym.

	 <p>cokół</p> <p>uchwyt z zamkiem</p>	
<p>12. S06</p>	<p>Szafa aktowa 50H Wymiary: 80x42x189h [cm] +/-2%</p> <p>Oferowane meble mają być rozwiązaniami systemowymi, umożliwiającymi domówienia i wspólne zestawienie w przyszłości.</p> <p>Szafę wykonać z trójwarstwowej płyty wiórowej obustronnie melaminowanej w kolorze piaskowym 2850 . Wieniec górny nakładany wykonać z płyty o grubości min 25mm, pozostałe elementy płytowe wykonać z płyty o grubości min 18mm. Wąskie płaszczyzny frontowe zabezpieczyć obrzeżem PCV grubości 2mm w kolorze płyty. Krawędzie obrzeża zaokrąglić R=2mm. . Ścianę tylną wykonać z płyty HDF grubości 3mm jednostronnie lakierowanej na kolor biały lub czarny. Krawędzie wąskie tylne ścian bocznych nie posiadają obrzeża. Ścianę tylną wpuścić w wyfrezowanie w korpusie, licujące płaszczyznę ściany tylnej z krawędziami boków oraz wieńców.</p> <p>Łączenia elementów korpusu za pomocą złącz mimośrodowych niewidocznych na zewnątrz. Zastosowanie złącz mimośrodowych powinno umożliwić wymianę poszczególnych elementów w przypadku uszkodzenia. Nie dopuszcza się korpusu klejonego.</p>	<p>1 szt.</p>

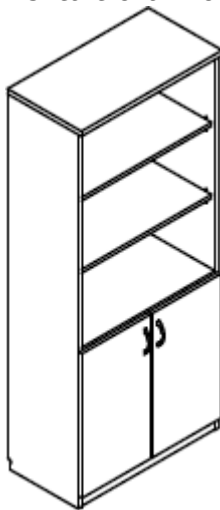
Półki mocowane za pomocą metalowych kołków umożliwiających regulację wysokości +/- 32mm (nie dotyczy półki konstrukcyjnej). Bazowy rozstaw półek powinien umożliwić swobodne umieszczenie segregatorów (przestrzeń OH).

Szafę posadzić na cokole płytowym stanowiącym integralną część korpusu. Cokół wyposażony w min 4 stopki poziomujące w zakresie min 10mm. Regulacja poziomu powinna odbywać się od strony wewnętrznej szafy przy pomocy klucza imbusowego.

Szafę wyposażyć w parę drzwi skrzydłowych montowanych na zawiasach umożliwiających otwarcie o kącie min 110°. Drzwi wyposażyć w zamek jednopunktowy. Zamek z wymienną wkładką patentową. Zamek powinien posiadać możliwość zastosowania klucza master pozwalającego na otwarcie kilku zamków jednym kluczem. Jeden z frontów wyposażyć w miękką listwę przemykową, ograniczającą przedostawanie się kurzu do wewnątrz szafy.

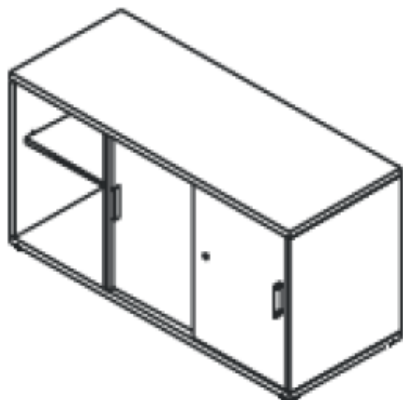
Każdy z frontów wyposażyć w uchwyt metalowy w kształcie litery C, lakierowany proszkowo w strukturze matowej na kolor srebrny i rozstawie śrub 96mm.

Kształt oraz formę przedstawiono na rysunku poglądowym.



13. S07	<p>Szafka przybiurkowa z regałem i drzwiami przesuwными, PRAWA Wymiary: 120x48x65h [cm] +/-2%</p> <p>Oferowane meble mają być rozwiązaniami systemowymi, umożliwiającymi domówienia i wspólne zestawienie w przyszłości.</p> <p>Korpus szafki wykonać z trójwarstwowej płyty wiórowej obustronnie melaminowanej na kolor piaskowy 2850 zgodnie z próbnikiem. Widoczne wąskie płaszczyzny zabezpieczyć obrzeżem PCV grubości 2mm w kolorze płyty. Krawędzie obrzeża zaokrąglić R=2mm. Konstrukcja szafki wieńcowa. Wieniec górny oraz dolny wykonać grubości min 25mm, pozostałe elementy płytowe wykonać z płyty o grubości min 18mm. Elementy korpusu połączyć za pomocą łączny mimośrodowych i wkrętów niewidocznych na zewnątrz umożliwiających wymianę poszczególnych elementów w przypadku uszkodzenia. Nie dopuszcza się konstrukcji klejonej.</p> <p>Przestrzeń wewnętrzną korpusu szafki dzielić przegrodą tworząc podział 1/3 przestrzeń otwarta oraz 2/3 przestrzeń zamykana drzwiami przesuwными. Obie przestrzenie wyposażyc w półkę wykonaną z trójwarstwowej płyty wiórowej o grubości min 18mm. Bazowe położenie półki powinno pozwolić na swobodne włożenie segregatora A4 w dolnej części szafki. Półki z regulacją położenia wysokości +/-32mm.</p> <p>Fronty przesuwne wykonać z trójwarstwowej płyty wiórowej obustronnie melaminowanej w kolorze korpusu. Prowadnice drzwi wpuszczane w wieniec górny i dolny szafy. Nie dopuszcza się zastosowania prowadnic nakładanych i wystających poza obrys korpusu szafki.</p> <p>Fronty zamykane zamkiem punktowym z wymienną wkładką patentową, wyposażoną w dwa klucze łamane. Zamek powinien posiadać możliwość zastosowania klucza master, który pozwala na otwarcie kilku zamków tym samym kluczem.</p> <p>Każdy z frontów wyposażyc w uchwyt listwowy z aluminium anodowanego o rozstawie śrub mocujących w zakresie 96-128 mm. Szafkę posadowić na 4 stopkach, umożliwiających wypoziomowanie nierówności podłoża w zakresie min 10mm.</p>	1 szt.
--------------------------	---	---------------

Kształt oraz formę przedstawiono na rysunku poglądowym.



**14.
S08**

Szafka wisząca S08

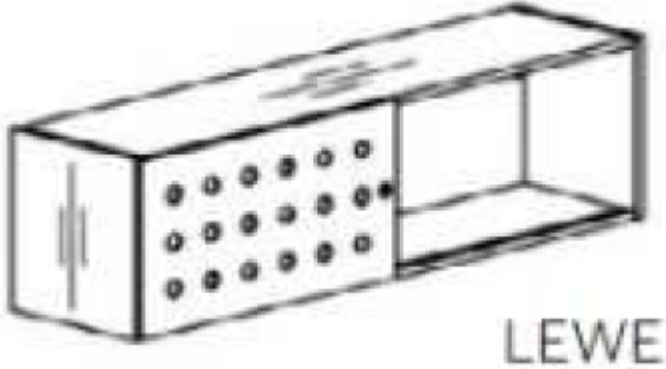
Wymiary: 135x34x39h [cm] +/-2%

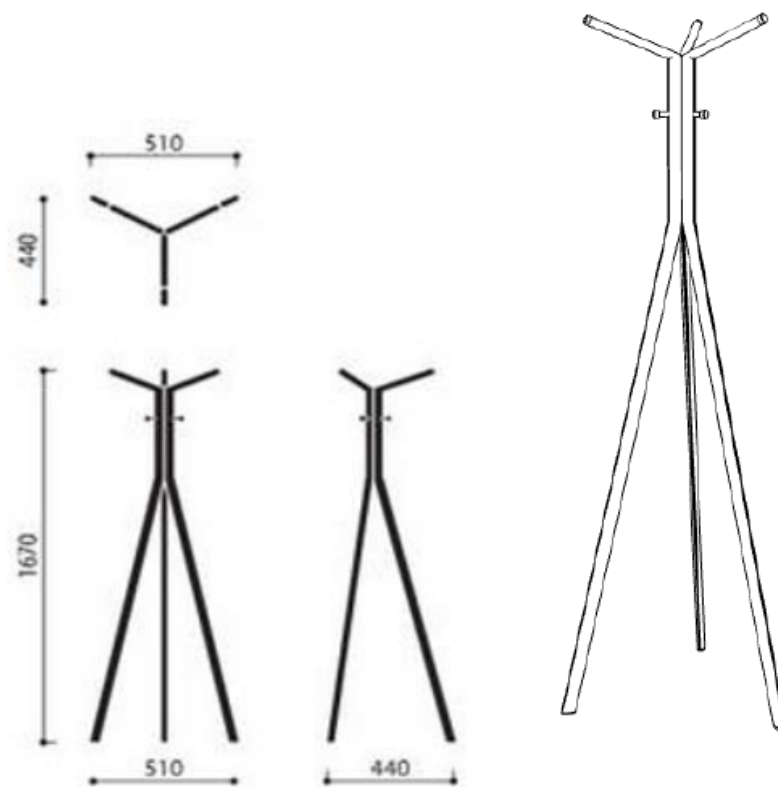
Oferowane meble mają być rozwiązaniami systemowymi, umożliwiającymi domówienia i wspólne zestawienie w przyszłości.

Korpus wykonać z trójwarstwowej płyty wiórowej obustronnie melaminowanej w kolorze orzech 2390 zgodnie z próbnikiem o grubości min 18mm. Wąskie płaszczyzny zabezpieczyć obrzeżem o grubości 2mm w kolorze płyty. Wszystkie zewnętrzne krawędzie korpusu zabezpieczyć obrzeżem o grubości 2mm w kolorze płyty. Krawędzie obrzeża zaokrąglić R=2mm. Elementy korpusów usłojenie poziome. Korpus szafy połączony za pomocą ukrytych złączy typu clamex umożliwiających wymianę poszczególnych elementów w przypadku ich uszkodzenia. Nie dopuszcza się stosowania korpusu łączonego za pomocą kleju. Ściana tylna wpuszczana w nafrezowania w ścianach bocznych oraz połączona z wieńcem górnym oraz dolnym za pomocą złączy mimośrodowych. Kolorystyka ściany tylnej zgodna z kolorystyką korpusu regału.

Przesuwny front należy wykonać z płyty MDF o grubości 25mm lakierowanej w strukturze mat na kolor piaskowy 2850. W przesuwym froncie wyfrezowane otwory o średnicy 30mm oraz głębokości 3mm w równym rozstawie (100mmx100mm). Drzwi podfrezowane obwodowo do grubości 8 mm, nachodzące w skrajnym bocznym położeniu na wieńce oraz ścianę boczną.

1 szt.

	<p>Szafka wisząca wyposażona w aluminiowe prowadnice drzwi przesuwnych. Szafka wyposażona w dwie zawieszki ukryte za ścianą tylną o nośności minimum 65 kg/szt. Kształt oraz formę przedstawiono na rysunku poglądowym.</p>  <p style="text-align: center;">LEWE</p>	
<p>15. W1</p>	<p>Wieszak ubraniowy</p> <ul style="list-style-type: none"> •Wieszak ubraniowy wg załączonego wzoru wykonany z profili stalowych o przekrojach: <ul style="list-style-type: none"> -Dolna część wieszaka – elipsa 35 x 20 x 1,5 mm; -Górna część wieszaka – rura fi 20 x 1,5 mm; -Uchwyty – pręt fi 10 mm + zatyczka fi 20 mm; •Wyposażony w trzy ramiona oraz trzy uchwyty do wieszania ubrań. <p>Wieszak w kolorze czarnym, uchwyty srebrne.</p> <p>Kształt oraz formę przedstawiono na rysunku poglądowym.</p>	<p>1 szt.</p>



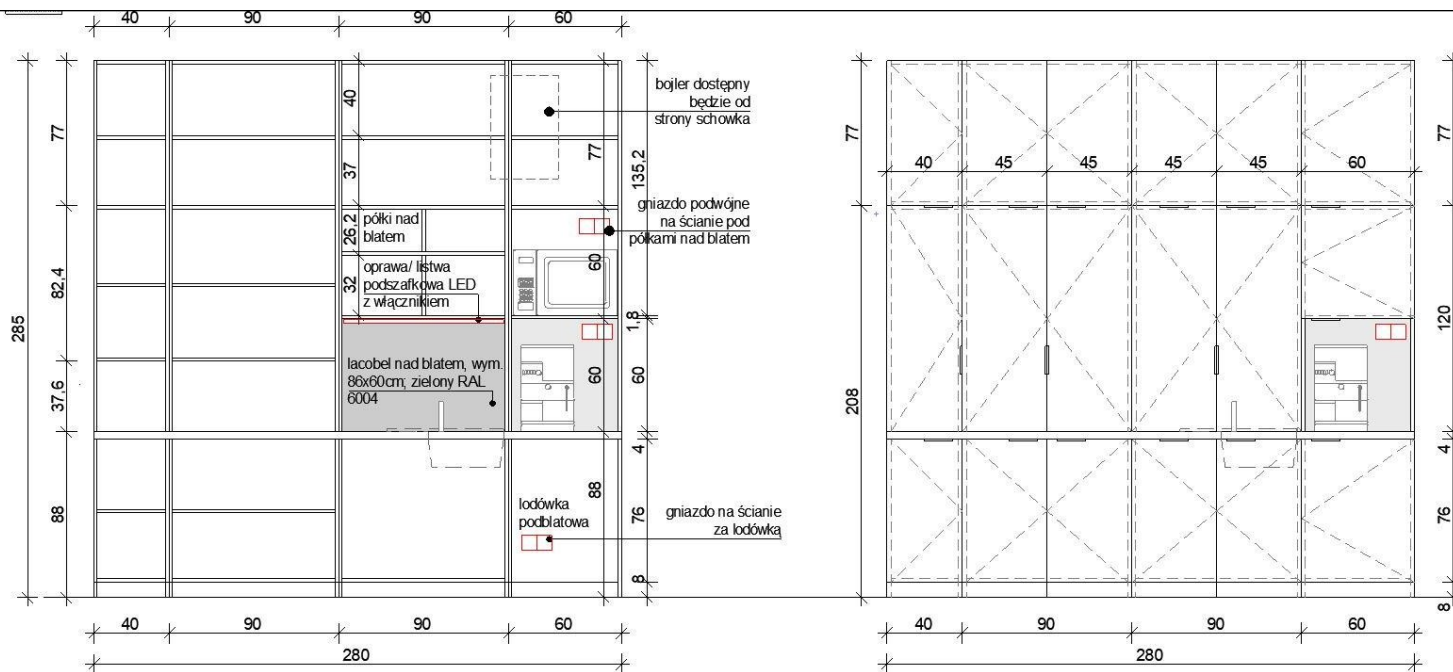
16.
ZA
ZK1
Wk1
(zes
taw)

Zabudowa archiwum ZA oraz aneksu kuchennego ZK1

Zabudowę wykonać wg rysunków:

- 3013_A_5010 ZABUDOWA MEBLOWA ANEKSU
- 3013_A_5011 ZABUDOWA MEBLOWA ANEKSU_WIDOKI

1 zestaw



Uwaga:

Ze względu na wysokość zabudowy, należy meble dodatkowo zamontować do ściany, tak żeby zapewnić stabilność całego zestawu przy użytkowaniu! Przed montażem sprawdzić dokładnie wysokość pomieszczenia.

2. SOFA

Sofa z funkcją spania i pojemnikiem
Wymiary:
70x80/74h [cm] +/-2%

Sofa z funkcją spania, pojemnik na pościel. Długa poduszka w pokrowcu jako oparcie/ poduszka wraz z matą na materac. Miejsce do przechowywania pod szezlongiem.

1 szt.

Poliestrowe wypełnienie. Szezlong można ustawić albo po lewej, albo po prawej stronie sofy (możliwość zmiany jego ustawienia według potrzeb). 10 lat gwarancji. Kolor tapicerki: szary.

Długość: 230 cm

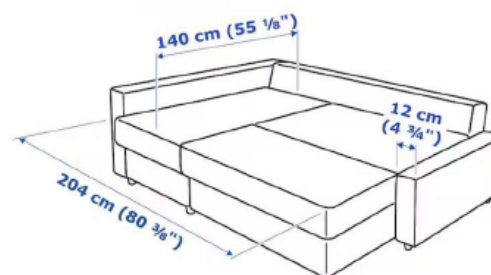
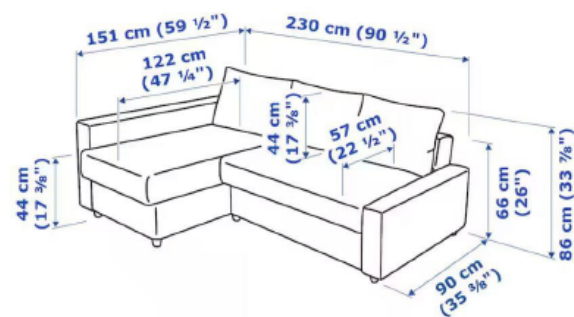
Głębokość: 151 cm


Wysokość: 66 cm

Szerokość łóżka: 140 cm

Długość łóżka: 204 cm

Kształt oraz formę przedstawiono na rysunku poglądowym.



3. KRK	Krzesło konferencyjne Oferowane meble mają być rozwiązaniami systemowymi, umożliwiającymi domówienia i wspólne zestawienie w przyszłości. <ul style="list-style-type: none">• Krzesło konferencyjne na płozie, bez podłokietników, w całości tapicerowane tkaniną w 1 grupie cenowej w kolorze szarym zbliżonym do koloru tapicerki sofy rozkładanej z funkcją spania i pojemnikiem.• Tkanina: odporność na ścieranie – 100000 cykli Martindale’a, odporność na piling- 4-5, trudnozapalność- papieros, odporność na światło -4-5. 100% poliester.• Siedzisko: sklejka liściasta, pianka poliuretanowa wylewana - gęstość 60 kg/m3.• Oparcie: tapicerowane obustronnie w wewnętrznym plastikiem; pianka poliuretanowa wylewana –gęstość 55kg/m3.• Stelaż: rura metalowa o przekroju fi 14 mm w formie płóz, lakierowane proszkowo na kolor czarny.• Stopki z podkładką filcową do podłóg twardych.	2 szt.
	Kształt oraz formę przedstawiono na rysunku poglądowym 	



***W przypadku braku takich oznaczeń, jak producent, marka, typ sprzętu, należy wskazać inne, przypisane wyłącznie temu produktowi cechy, jednoznacznie identyfikujące zaoferowane meble a także wymiary oraz szczegóły techniczne oferowanych mebli.**

.....
(miejsowość, data)

.....
(pieczęć i podpis osób uprawnionych do podejmowania zobowiązań)

Potwierdzam zgodność kopii z dokumentem elektronicznym:

Identyfikator dokumentu	239668.403216.359833
Nazwa dokumentu	OPIS MEBLE DO SEKRETARIATU.docx
Tytuł dokumentu	OPIS MEBLE DO SEKRETARIATU
Skrót dokumentu	EC73DF12ED57F544DE585B77D19F56CF0E4B62 CE
Wersja dokumentu	1.0
Akceptacja	Kącki Zygmunt, 2023-08-09 14:18:20, wersja 1.0 (Dyrektor, Wydział Nauk Biologicznych (WNB), Ogród Botaniczny (COB)) Uniwersytet Wrocławski
Akceptacja	Opszalska Marta w zastępstwie za Sekretariat Ogród Botaniczny, 2023-08-08 14:21:36, wersja 1.0 (Sekretariat, Wydział Nauk Biologicznych (WNB), Ogród Botaniczny (COB)) Uniwersytet Wrocławski
	EZD 3.114.42.42.
Data wydruku:	2023-09-01 11:54:25
Autor wydruku:	Rulkowska Katarzyna