

# UWAGA!

Zakres robót będący przedmiotem niniejszego postępowania przetargowego:

## 1) branża sanitarna

- zaprojektowanie i wykonanie kompletnej instalacji technologii fontanny oraz wyposażenia wraz z komorą technologiczną KT1 (lokalizacja na podstawie dokumentacji projektowej zaznaczona kolorem zielonym) oraz wyposażenia niecki fontanny wg. wytycznych Zamawiającego zgodnie z obowiązującymi przepisami.

## 2) branża elektryczna

- wykonanie przyłącza zasilającego od słupa energetycznego do złącza kontrolno-pomiarowego ZKP
- zabudowa ZKP (*przygotowanie miejsca do zabudowy licznika, wyposażenie rozdzielnic wg rys.E.5; zaznaczone kolorem zielonym; rezerwa miejsca w rozdzielnicach dla instalacji nie objętych tym postępowaniem przetargowym*)
- wykonanie instalacji zasilającej dla urządzeń technologicznych fontanny nr 1 (Chłopcy z rybą)
- wykonanie instalacji zasilającej iluminacji podwodnej fontanny nr 1

\* część zakresu br. elektrycznej ujęta jest w branży sanitarnej – sterownik technologii fontannowej, iluminacja

*(na załączonej mapie/schematach/opisie zaznaczono ww. zakres kolorem zielonym)*

## 3) branża budowlana

- odtworzenie nawierzchni po wykonanych robotach.

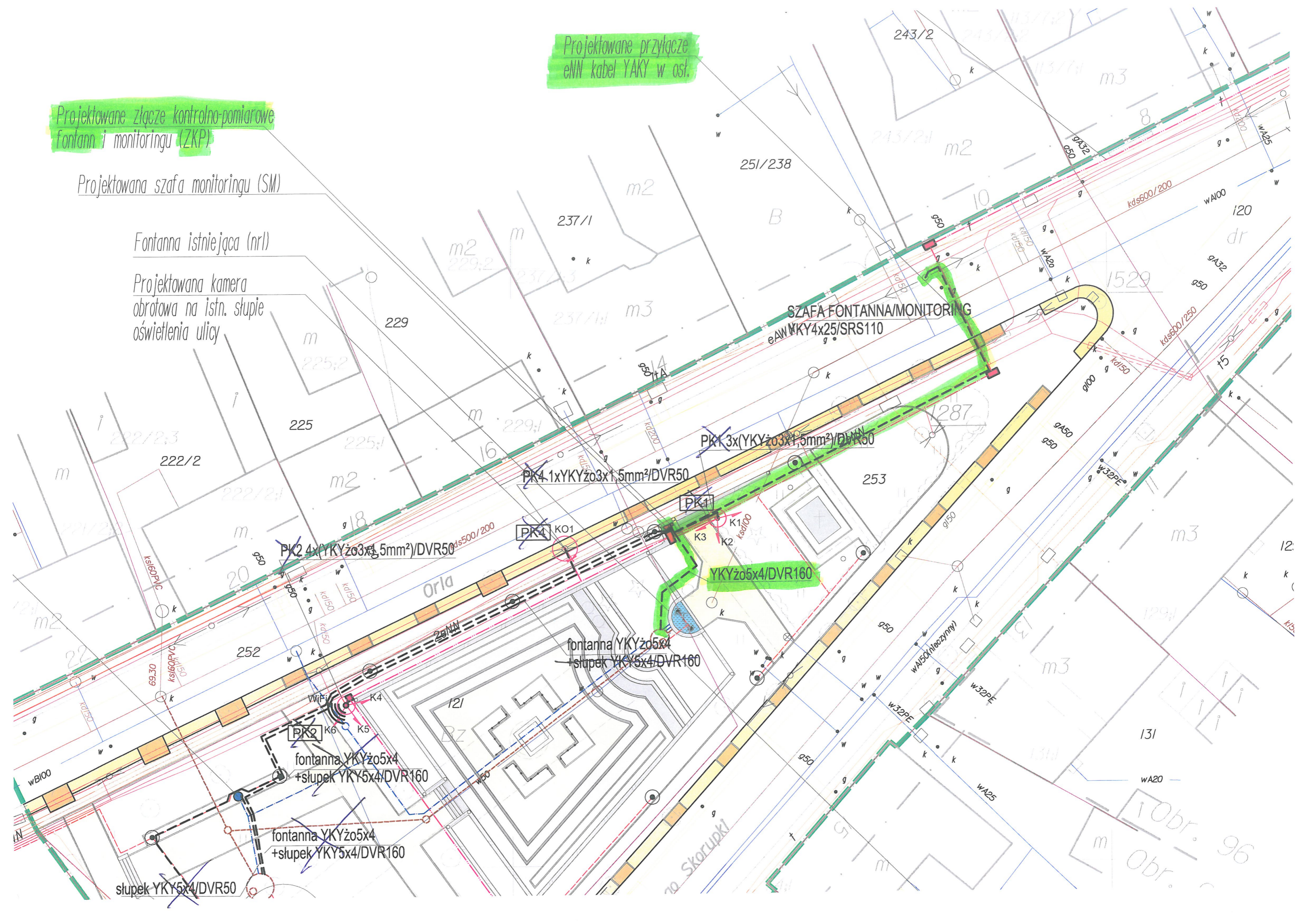
Projektowane przyłącze eNN kabel YAKY w osł.

Projektowane złącze kontrolno-pomiarowe fontann i monitoringu (ZKP)

Projektowana szafa monitoringu (SM)

Fontanna istniejąca (nr1)

Projektowana kamera obrotowa na istn. słupie oświetlenia ulicy



SZAFKA FONTANNA/MONITORING eAW YKY 4x25/SRS110

PK1 3x(YKYżo3x1,5mm<sup>2</sup>)/DVR50

PK4 1xYKYżo3x1,5mm<sup>2</sup>/DVR50

PK2 4x(YKYżo3x1,5mm<sup>2</sup>)/DVR50

YKYżo5x4/DVR160

fontanna YKYżo5x4 +słupek YKY5x4/DVR160

fontanna YKYżo5x4 +słupek YKY5x4/DVR160

fontanna YKYżo5x4 +słupek YKY5x4/DVR160

słupek YKY5x4/DVR50

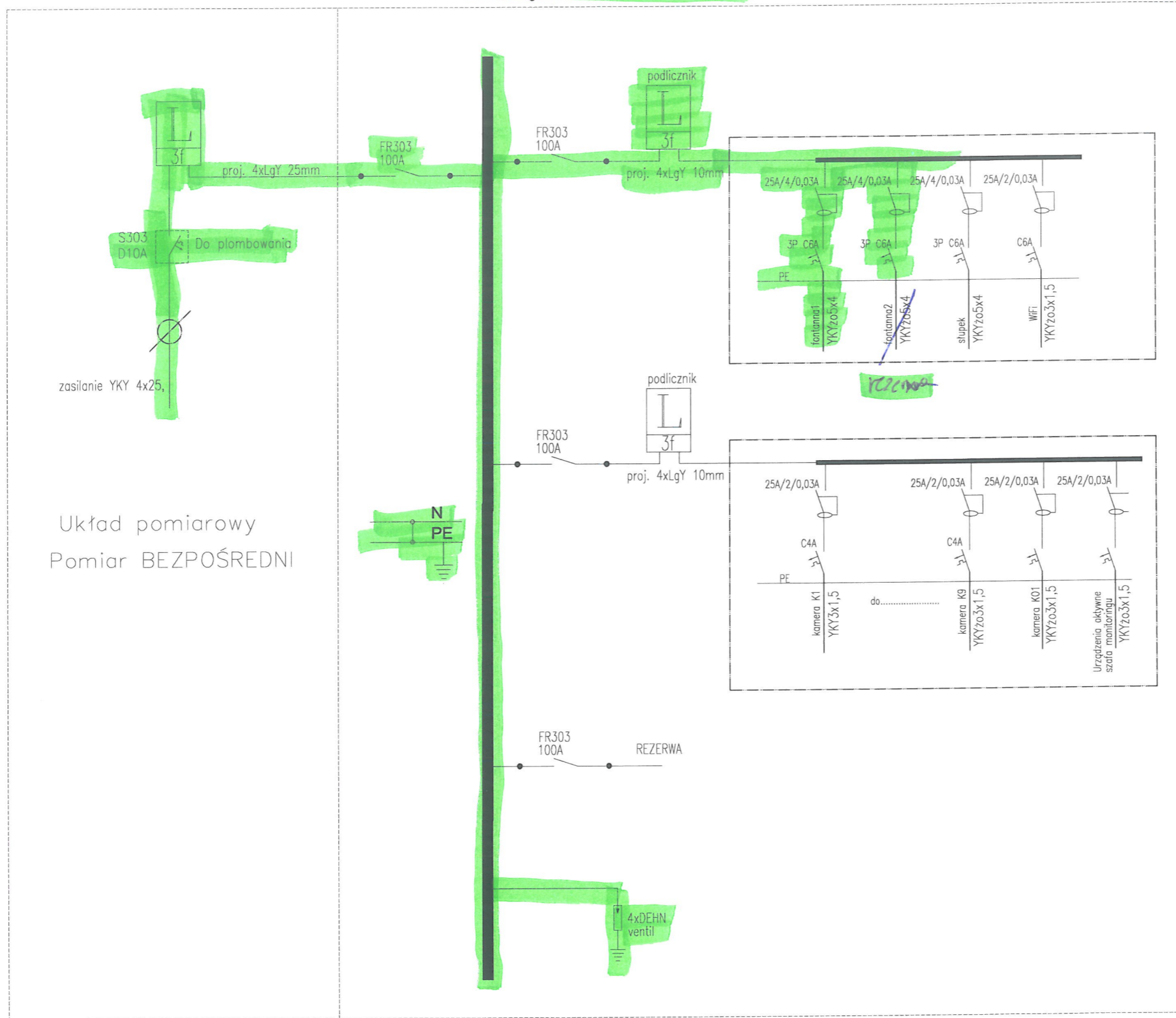
Orla

ul. Skorupki

Obr. 96

ZP

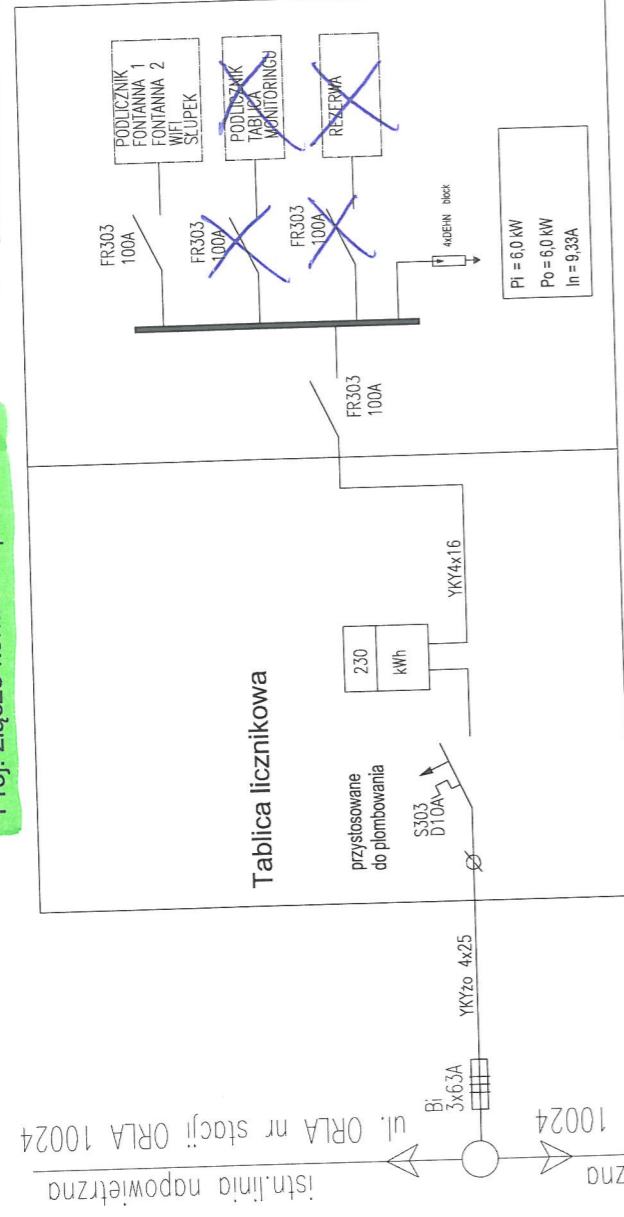
**CZĘŚĆ ZASILANIA MONITORINGU I FONTAN**



Układ pomiarowy  
Pomiar BEZPOŚREDNI

		<b>Biuro projektów "BD PROJEKT"</b> ul. Hawajska 15 lok. 44 02-776 Warszawa tel.: +48 22 797 47 44 fax: +48 22 736 38 94 e-mail: bdprojekt@wp.pl	
		<b>Inwestor:</b> Miasto Bydgoszcz 85-102 Bydgoszcz, ul. Jezuicka 1 tel.: 52 58 58 913, fax: 52 58 58 623	
<b>Inwestycja:</b> Projekt rewitalizacji Skweru Tadeusza Nowakowskiego umowa nr WIM 272.60.2014		<b>Tytuł rys.:</b> SCHEMAT ZASILANIA I ROZDZIAŁU INSTALACJI ELEKTRYCZNYCH	
<b>Zespół projektowy:</b>	<b>Nr uprawnień:</b>	<b>Podpis:</b>	
mgr inż. Włodzimierz Frączek	St 189/72		
mgr inż. Grzegorz Stodolski	St 222/79		
mgr inż. Tomasz Różycki			
mgr inż. Piotr Doniec			
<b>Branża:</b>	ELEKTRYCZNA	<b>Etap:</b>	PBW
<b>Skala:</b>	-	<b>Data:</b>	15.11.2014
		<b>Nr rysunku:</b>	E.5

**Proj. złącze kontrolno-pomiarowe monitoringu i fontany nr 1. i 2. (ZKP)**



Przydział mocy  $P_s = 6 \text{ kW}$   
 celem utrzymania zabezpieczeń 10A  
 przedlicznikowych zapewniających selektywność



**Biuo projektów  
 "BD PROJEKT"**  
 ul. Hawajska 15 lok. 44  
 02-776 Warszawa  
 tel: +48 22 797 47 44  
 fax: +48 22 736 38 94  
 e-mail: bdprojekt@wp.pl

**Investor:**  
 Miasto Bydgoszcz  
 85-102 Bydgoszcz, ul. Piłsudskiego 1  
 tel: 52 38 98 93, fax: 52 38 98 93

**Instytucja:**  
 Skweru Tadeusza Nowakowskiego  
 umowa nr WJM.271.60.2014

**Tytuł rys.:** SCHEMAT GŁÓWNY ZASILANIA

Zespół projektowy:	Nr uprawnień:	Podpis:
mgr inż. Włodzimierz Frączek	SI 189/72	[Signature]
mgr inż. Grzegorz Stocalski	SI 222/79	[Signature]
mgr inż. Tomasz Różycki		[Signature]
mgr inż. Piotr Dantec		[Signature]

<b>Ramka:</b>	ELEKTRYCZNA	<b>Etap:</b>	PBW
<b>Skala:</b>	-	<b>Data:</b>	15.11.2014
		<b>Nr rysunku:</b>	E.6

# I. CZĘŚĆ OPISOWA

## I.1. DANE OGÓLNE

### I.1.1. PRZEDMIOT OPRACOWANIA

Przedmiotem poniższego opracowania jest dokumentacja projektowa - Projekt budowlany i wykonawczy dla zadania polegającego na „Rewaloryzacji Skweru Tadeusza Nowakowskiego w Bydgoszczy” w branży elektrycznej:

Zakres projektu obejmuje:

- a) budowę sieci oświetlenia i monitoringu
- b) budowę przyłącza do sieci elektroenergetycznej
- c) budowę wewnętrznych linii zasilania dla komór technicznych fontanny nr 1 i 2
- d) budowę sieci teletechnicznej (światłowodowej)
- e) montaż kamery na słupie oświetlenia ulicznego

### I.1.2. PODSTAWA OPRACOWANIA ORAZ MATERIAŁY WYJŚCIOWE

- Umowa um. nr WIM272.60.2014 z dnia 05.06.2014 r. na wykonanie prac z Miastem Bydgoszcz, 85-102 Bydgoszcz, ul. Jezuicka 1
- Uchwała nr XLIX/734/09 Rady Miasta Bydgoszczy z dnia 24 czerwca 2009 r. w sprawie miejscowego planu zagospodarowania przestrzennego „Szwederowo-Stroma” w Bydgoszczy
- Opinia WUOZ w Toruniu Delegatura w Bydgoszczy z dnia 22.04.2014 r.
- Opinia WUOZ w Toruniu Delegatura w Bydgoszczy z dnia 15.05.2014 r.
- Opinia BKZ MKZ w Bydgoszczy z dnia 14.05.2014 r.
- Opinia BKZ MKZ w Bydgoszczy z dnia 09.06.2011 r.
- Warunki techniczno-przyłączeniowe do sieci miejskiej wodociągowej i kanalizacji sanitarnej dla fontanny „Chłopcy z rybą” MWiK w Bydgoszczy z dnia 08.05.2014 r.
- Wytyczne ZDMiKP w Bydgoszczy z dnia 29.04.2014 r.
- Wytyczne ZDMiKP w Bydgoszczy z dnia 21.05.2014 r.
- Decyzja ZDMiKP w Bydgoszczy nr UP 693/2014 z dnia 02.12.2014 r.
- Warunki techniczno - przyłączeniowe do sieci elektroenergetycznej ENEA Operator Sp. z o. o z dnia 21.05.2014 r.
- Warunki wykonania sieci monitoringu Wydziału Informatyki Miasta Bydgoszczy z dnia 09.05.2014 r.
- Warunki wykonania sieci monitoringu Wydziału Zarządzania Kryzysowego Miasta Bydgoszczy z dnia 21.05.2014 r.
- Wypisy z rejestru gruntów
- Dokumentacja fotograficzna
- Uzgodnienia z przedstawicielami Inwestora poczynione na spotkaniu na terenie skweru.
- Pomiary lokalizacyjne oraz wizja lokalna w terenie.
- Aktualna mapa sytuacyjno-wysokościowa do celów projektowych w skali 1:500
- Obowiązujące przepisy prawa i wiedza techniczna.

### I.3.5.4 Zasilanie maszynowni fontanny nr 1 i nr 2 oraz systemu monitoringu (CCTV)

Projekt przewiduje objęcie terenu skweru stałą obserwacją oraz remont istniejącej fontanny „chłopcy z rybą” i wariantowe odtworzenie niecki drugiej fontanny w historycznej lokalizacji - przed budynkiem łaźni miejskiej. Obydwie fontanny zostaną wyposażone w oddzielne komory techniczne, podziemne, zbudowane z kręgów żelbetonowych, w których zamontowany zostanie osprzęt filtrujący i pompy. W komorach umieścić tablice sterujące pracą fontanny. W komorach technicznych na etapie projektu wykonawczego zamontować czujniki zasilania posadzki połączone z systemem automatycznego odcięcia zasilania w wodę fontanny. Niecki fontann zostaną oświetlone przy pomocy reflektorów podwodnych o wymaganych parametrach IP.

Zgodnie z otrzymanymi warunkami przyłączenia dla potrzeb zasilania monitoringu miejskiego i fontann projektuje się przyłączyć energetyczne zasilone linią kablową typu YKYżo 4x25 od istniejącego słupa linii napowietrznej w ul. Orlej.

Na słupie podłączenie wykonać z zastosowaniem zacisków samoprzebijających dla linii izolowanych typu SV. Linię kablową prowadzić montowaną do słupa, na odcinku 2,5 m nad poziomem ziemi zastosować rurę osłonową typu BE 75 o długości 3m. W ziemi linię kablową układać zgodnie z uzgodnieniem ZUD i rys. nr 3.0. projektowaną linię kablową wprowadzić do projektowanego złącza kablowo pomiarowego. Od projektowanego złącza kablowo pomiarowego wyprowadzić zasilanie kablem typu YKY 4x16 na tablicę podziałową. W tablicy podziałowej zamontować podliczniki celem umożliwienia rozliczania zużycia energii elektrycznej dla potrzeb monitoringu miejskiego i zasilania fontanny.

Przewidziano rezerwę w tablicy podziałowej dla potrzeb zasilania drugiej fontanny. Dla realizacji zasilania drugiej fontanny należy zwiększyć przydział mocy zgodnie z zapotrzebowaniem technologicznym.

Dla urządzeń monitoringu przewiduje się oddzielną, klimatyzowaną skrzynię zamontowaną na tym samym fundamencie (SM). Schemat ideowy załączono w części rysunkowej. Na etapie realizacji inwestycji należy potwierdzić prawidłowość rozwiązań technicznych oraz ich dostępność z uwagi na znaczny postęp w zakresie modernizacji urządzeń teletechnicznych. W przypadku realizacji fontanny nr 2, po określeniu technologii należy wystąpić o odpowiednie zwiększenie przydziału mocy.

### I.3.6. Projekt instalacji monitoringu (CCTV)

#### I.3.6.1 Punkty kamerowe

Projektuje się, zgodnie z wytycznymi Wydziału Zarządzania Kryzysowego Urzędu Miasta Bydgoszczy, 4 punkty kamerowe w lokalizacjach dostosowanych do zaprojektowanego zagospodarowania terenu. Kamery zamontowane zostaną na wysokości 4,2 m, na 3 dedykowanych słupach (PK-1 do PK-3). Dodatkowo jedna kamera obrotowa umieszczona zostanie na istniejącym słupie oświetleniowym przy ul Orlej (PK-4). Kamery będą mocowane do słupów przy pomocy typowych, uniwersalnych uchwytów. Uchwyty i słupy pomalowane będą na kolor szarzielony lub grafitowy.

Do obserwacji terenu projektuje się 9 kamer stałopozycyjnych o konstrukcji tulejowej ze zintegrowanymi promiennikami IR (K1-K9) oraz jedną kamerą obrotową (KO1). Kamery spełniać będą podane poniżej wymagania minimalne.

Do każdego punktu kamerowego doprowadzony zostanie kabel światłowodowy, jednomodowy 12J, łączący zainstalowane w punktach kamerowych przemysłowe zarządzane przełączniki sieciowe z miejską siecią teleinformatyczną. Kabel światłowodowy ułożony zostanie w kanalizacji teletechnicznej. Wszystkie urządzenia obsługujące kamery umieszczone zostaną w studniach teleinformatycznych w obudowach klasy IP65.

Rejestrowany sygnał transmitowany będzie za pośrednictwem sieci światłowodowej do centrum dozoru znajdującego się w budynku Komendy Miejskiej Policji, gdzie zostanie zapisany na dedykowanych nośnikach pamięci. W centrum dozoru uruchomione zostanie oddzielne stanowisko do obsługi urządzeń i obserwacji terenu. Stanowisko funkcjonować będzie w oparciu o oprogramowanie Bosch Video Management System lub kompatybilne, zainstalowane na oddzielnym, dedykowanym do tego zastosowania serwerze. Na etapie realizacji inwestycji należy potwierdzić prawidłowość rozwiązań technicznych oraz ich dostępność z uwagi na znaczny postęp w zakresie modernizacji urządzeń teletechnicznych u Inwestora.

Nazwa zadania inwestycyjnego:	
<b>REWALORYZACJA SKWERU TADEUSZA NOWAKOWSKIEGO</b> um. nr WIM 272.60.2014 z dnia 05.06.2014 r.	
Nazwa opracowania:	
<b>PROJEKT BUDOWLANO – WYKONAWCZY</b> <b>REWALORYZACJI SKWERU TADEUSZA NOWAKOWSKIEGO</b>	
Adres obiektu budowlanego:	Numery ewidencyjne działek, na których obiekt jest usytuowany:
Skwer Tadeusza Nowakowskiego ul. Ks. Skorupki - ul. Orla w Bydgoszczy	Nr ewid. działek: 120/2, 121, 252, 253 obręb nr 0095 oraz 119, 120 obręb nr 0096 Bydgoszcz.
Nazwa i adres Inwestora:	Nazwa i adres jednostki projektowej:
<b>Miasto Bydgoszcz</b> 85-102 Bydgoszcz, ul. Jezuicka 1 tel. 52 58 58 913, fax. 52 58 58 623	<b>Biuro projektów BD PROJEKT</b> ul. Hawajska 15/44; tel. +48 604 33 66 46 02-776 Warszawa tel. +48 22 797 47 44 NIP: 951-153-92-88 faks +48 22 736 38 94 e-mail: <a href="mailto:bdprojekt@wp.pl">bdprojekt@wp.pl</a>

Opracował	Specjalność	Uprawnienia	Podpis / pieczęćka
mgr inż. <b>GRZEGORZ STODOLSKI</b>	ELEKTRYCZNA	ST-222/79	
mgr inż. <b>PIOTR DONIEC</b>	KOORDYNATOR PROJEKTU		

BRANŻA:	FAZA:	TOM:	ZESZYT:	EGZEMPLARZ:
ELEKTRYCZNA	PBW	<b>III z IV</b>	-	<b>1 z 4</b>





## Spis treści:

---

I.	CZEŚĆ OPISOWA .....	5
I.1.	DANE OGÓLNE .....	5
I.1.1.	PRZEDMIOT OPRACOWANIA .....	5
I.1.2.	PODSTAWA OPRACOWANIA ORAZ MATERIAŁY WYJŚCIOWE .....	5
I.2.	INFORMACJE SZCZEGÓLNE O TERENIE OPRACOWANIA: .....	6
I.2.1.	DANE EWIDENCYJNE .....	6
I.2.2.	FORMA OCHRONY KONSERWATORSKIEJ .....	6
I.2.3.	INFORMACJE O TERENIE DOTYCZĄCE ZAGROŻEŃ DLA ŚRODOWISKA NATURALNEGO I HIGIENY I ZDROWIA UŻYTKOWNIKÓW .....	6
I.2.4.	DOSTĘP DLA OSÓB NIEPEŁNOSPRAWNYCH .....	6
I.2.5.	SPOSÓB ZAGOSPODAROWANIA ODPADÓW .....	6
I.2.6.	ZAGOSPODAROWANIE MAS ZIEMNYCH .....	6
I.2.7.	INFORMACJA O OBSZARZE ODDZIAŁYWANIA OBIEKTU .....	6
I.2.8.	OCENA WARUNKÓW GEOLOGICZNO-INŻYNIERSKICH .....	6
I.3.	PROJEKTOWANE SIECI I INSTALACJE ELEKTRYCZNE I TELETECHNICZNE .....	7
I.3.1.	Zakres opracowania .....	7
I.3.2.	Założenia do projektu .....	7
I.3.3.	Podstawa wykonania opracowania .....	8
I.3.4.	Stan istniejący .....	8
I.3.5.	Zasilanie sieci oświetlenia i monitoringu .....	8
I.3.5.1.	Ochrona od porażeń .....	9
I.3.5.2.	Projektowana sieć oświetlenia ulicznego i parkowego .....	9
I.3.5.3.	Charakterystyka słupów oświetlenia parkowego .....	9
I.3.5.3.1.	Charakterystyka opraw oświetlenia parkowego .....	11
I.3.5.4.	Zasilanie maszynowni fontanny nr 1 i nr 2 oraz systemu monitoringu (CCTV) .....	12
I.3.6.	Projekt instalacji monitoringu (CCTV) .....	12
I.3.6.1.	Punkty kamerowe .....	12
I.3.6.2.	Wymagana charakterystyka dla kamer obrotowych .....	13
I.3.6.3.	Wymagana charakterystyka dla kamer stałopozycyjnych .....	14
I.3.6.4.	Urządzenia do transmisji i rejestracji sygnału .....	15
I.3.6.4.1.	Wymagania dla przełącznika sieciowego (2 kpl.) .....	15
I.3.6.4.2.	Zestaw modułów SFP 1000Mbps (2kpl.) .....	15
I.3.6.4.3.	Stacja operatorska (1kpl) .....	15
I.3.6.4.4.	Monitor 24" (2 szt.) .....	16
I.3.6.5.	Budowa kanalizacji kablowej .....	16
I.3.6.6.	Studnia SK-1 .....	16
I.3.6.6.1.	Studnia SKR-1 .....	17
I.3.7.	Uwagi końcowe .....	18
I.4.	Załączniki .....	18

## Wykaz załączników :

---

1. Oświadczenie projektantów
2. Uprawnienia projektantów oraz dokumenty stwierdzające przynależność do izby zawodowej.

Wymienione poniżej załączniki znajdują się w Projekcie Budolano-Wykoanwczym TOM I:

---

3. Opinia Wojewódzkiego Urzędu Ochrony Zabytków w Toruniu delegatura w Bydgoszczy nr WUOZ.DB.WZN.ZZ.5183.1.19.2014.MD; WUOZ.DB.WZN.ZZ.5183.1.35.2014.MD z 07.10.2014 r.
4. Opinia Miejskiego Konserwatora Zabytków w Bydgoszczy nr BKZ.4120.18.8.5.2014.IJ z 05.08.2014 r.
5. Opinia Miejskiego Konserwatora Zabytków w Bydgoszczy nr BKZ.4120.20.4.7.2014.IJ z 30.09.2014 r.
6. Opinia Miejskiego Konserwatora Zabytków w Bydgoszczy nr BKZ.4120.16.4.16.2014 SM z 23.10.2014 r.;
7. Opinia Plastyka Miejskiego nr PKM.6740.1.366.2014 z 15.09.2014 r.
8. Uzgodnienie z Radą Osiedla Szwederoło nr WIM.I.701.5/6.2014.DP z dnia 02.10.2014 r.
9. Warunki techniczne przyłączenia do miejskiej sieci wodociągowej i kanalizacji sanitarnej RT.405/0223/2014 z dn. 08.05.2014 - MWiK w Bydgoszczy
10. Uzgodnienie nr RT.403/0304/2014 z dn. 11.06.2015 - MWiK w Bydgoszczy
11. Pismo Zarządu Dróg Miejskich i Komunikacji Publicznej w Bydgoszczy znak ZDM-UD-5042/0081/14 z dnia 03.12.2014
12. Warunki techniczne z dn. 29.04.2014 wydane przez ZDMiKP w Bydgoszczy.
13. Warunki techniczne z dn. 21.05.2014 wydane przez ZDMiKP w Bydgoszczy.
14. Decyzja nr UP 693/2014 dn. 29.04.2014 wydana przez ZDMiKP w Bydgoszczy
15. Pismo nr UP-4005/8959/15 z dn. 17.02.2015r. wydane przez ZDMiKP w Bydgoszczy.
16. Zatwierdzenie Projektu Organizacji Ruchu nr UI-4132/28/15 z dn. 25.02.2015r. wydane przez ZDMiKP w Bydgoszczy.
17. Pismo dot. Projektu Organizacji Ruchu nr UI-4132/28/15 z dn. 26.02.2015r. wydane przez ZDMiKP w Bydgoszczy.
18. Zgoda na zajęcie terenu WGK-III.7021.94.2014JO z dn.04.12.2014 WGKiOŚ Urzędu Miasta Bydgoszczy
19. Uzgodnienie nr 129117/13664 z dn.09.10.2014 r. WGKiOŚ Urzędu Miasta Bydgoszczy
20. Uzgodnienie nr WGK-III.7021.94.2014.BR z dn.14.01.2015 r. WGKiOŚ Urzędu Miasta Bydgoszczy
21. Decyzja nr WGK/5/15 z dn. 02.01.2015 w sprawie umorzenia decyzji środowiskowej WGKiOŚ Urzędu Miasta Bydgoszczy
22. Zgoda na zajęcie terenu WGK-III.7021.94.2014JO z dn.04.12.2014 WGKiOŚ Urzędu Miasta Bydgoszczy
23. Warunki techniczne Wydziału Informatyki Urzędu Miasta Bydgoszczy nr WI.6724.8.2014 – G12338/327 z dn. 09.05.2014r.
24. Warunki techniczne przyłączenia do sieci elektroenergetycznej ENEA Operator Sp. Z o.o. nr OD1/ZR1/917/204 z dn. 21.05.2014r.
25. Opinia dot. Projektu organizacji ruchu nr L.dz. R-2/15/20 z dn.29.01.2015r.
26. Protokół uzgodnienia ZUDP, Protokół nr 1164/2014 z dn. 2 grudnia 2014 r. z załącznikami – rysunek nr 3.1, 3.2 oraz 3.3
27. Pismo nr ZDM-UD-5042/004/15 z dn. 26.01.2015r. wydane przez ZDMiKP w Bydgoszczy.
28. Opinia Wojewódzkiego Urzędu Ochrony Zabytków w Toruniu delegatura w Bydgoszczy. nr WUOZ.DB.ZAR.5152.5.77.14.TZ – op. A-188/2014 z dnia 22.04.2014 r.
29. Decyzja Kujawsko-Pomorskiego Wojewódzkiego Konserwatora Zabytków w Toruniu nr ZAR/108/2015 I. dz. WUOZ.DB.ZAR.5161.105.2015.ED z dnia 04.05.2015 r.
30. Decyzja nr 472/2015 Prezydenta Miasta Bydgoszczy I.dz. WAB.II.6740.642.2015.DP z dnia 20.05.2015.
31. Zaświadczenie Prezydenta Miasta Bydgoszczy o braku sprzeciwu I.dz. WAB.II.6743.1223.2014.CW z dnia 31.10.2014 r.

## II. CZĘŚĆ RYSUNKOWA - Wykaz rysunków:

---

Projekt sieci zasilania oświetlenia	nr rys. E.1	skala 1:500
Projekt sieci teletechnicznych i monitoringu	nr rys. E.2	skala 1:500
Projekt sieci zasilania urządzeń technicznych	nr rys. E.3	skala 1:500
Schemat zasilania oświetlenia	nr rys. E.4	skala -
Schemat zasilania i rozdziału instalacji elektrycznych	nr rys. E.5	skala -
Schemat główny zasilania	nr rys. E.6	skala -
Schemat ideowy monitoringu	nr rys. E.7	skala -

# I. CZĘŚĆ OPISOWA

## I.1. DANE OGÓLNE

---

### I.1.1. PRZEDMIOT OPRACOWANIA

Przedmiotem poniższego pracowania jest dokumentacja projektowa - Projekt budowlany i wykonawczy dla zadania polegającego na „Rewaloryzacji Skweru Tadeusza Nowakowskiego w Bydgoszczy” w branży elektrycznej:

Zakres projektu obejmuje:

- a) budowę sieci oświetlenia i monitoringu
- b) budowę przyłącza do sieci elektroenergetycznej
- c) budowę wewnętrznych linii zasilania dla komór technicznych fontanny nr 1 i 2
- d) budowę sieci teletechnicznej (światłowodowej)
- e) montaż kamery na słupie oświetlenia ulicznego

### I.1.2. PODSTAWA OPRACOWANIA ORAZ MATERIAŁY WYJŚCIOWE

- Umowa um. nr WIM272.60.2014 z dnia 05.06.2014 r. na wykonanie prac z Miastem Bydgoszcz, 85-102 Bydgoszcz, ul. Jezuicka 1
- Uchwała nr XLIX/734/09 Rady Miasta Bydgoszczy z dnia 24 czerwca 2009 r. w sprawie miejscowego planu zagospodarowania przestrzennego „Szwederowo-Stroma” w Bydgoszczy
- Opinia WUOZ w Toruniu Delegatura w Bydgoszczy z dnia 22.04.2014 r.
- Opinia WUOZ w Toruniu Delegatura w Bydgoszczy z dnia 15.05.2014 r.
- Opinia BKZ MKZ w Bydgoszczy z dnia 14.05.2014 r.
- Opinia BKZ MKZ w Bydgoszczy z dnia 09.06.2011 r.
- Warunki techniczno-przyłączeniowe do sieci miejskiej wodociągowej i kanalizacji sanitarnej dla fontanny Chłopcy z rybą” MWiK w Bydgoszczy z dnia 08.05.2014 r.
- Wytyczne ZDMiKP w Bydgoszczy z dnia 29.04.2014 r.
- Wytyczne ZDMiKP w Bydgoszczy z dnia 21.05.2014 r.
- Decyzja ZDMiKP w Bydgoszczy nr UP 693/2014 z dnia 02.12.2014 r.
- Warunki techniczno - przyłączeniowe do sieci elektroenergetycznej ENEA Operator Sp. z o. o z dnia 21.05.2014 r.
- Warunki wykonania sieci monitoringu Wydziału Informatyki Miasta Bydgoszczy z dnia 09.05.2014 r.
- Warunki wykonania sieci monitoringu Wydziału Zarządzania Kryzysowego Miasta Bydgoszczy z dnia 21.05.2014 r.
- Wypisy z rejestru gruntów
- Dokumentacja fotograficzna
- Uzgodnienia z przedstawicielami Inwestora poczynione na spotkaniu na terenie skweru.
- Pomiary lokalizacyjne oraz wizja lokalna w terenie.
- Aktualna mapa sytuacyjno-wysokościowa do celów projektowych w skali 1:500
- Obowiązujące przepisy prawa i wiedza techniczna.

## **I.2. INFORMACJE SZCZEGÓŁOWE O TERENIE OPRACOWANIA:**

---

### **I.2.1. DANE EWIDENCYJNE**

Teren opracowania obejmuje działki nr: 120/2, 121, 252, 253 - obręb nr 0095 oraz 119, 120 – obręb nr 0096 - Bydgoszcz, o klasyfikacji A30ZP, A26KD-L, A31KD-L wg obowiązującego MPZP.

### **I.2.2. FORMA OCHRONY KONSERWATORSKIEJ**

Teren opracowania znajduje się w strefie „B” ochrony konserwatorskiej, w tym również archeologicznej.

### **I.2.3. INFORMACJE O TERENIE DOTYCZĄCE ZAGROŻEŃ DLA ŚRODOWISKA NATURALNEGO I HIGIENY I ZDROWIA UŻYTKOWNIKÓW**

Projektowane przedsięwzięcie nie jest przedsięwzięciem mogącym zawsze znacząco oddziaływać na środowisko, ani przedsięwzięciem mogącym potencjalnie znacząco oddziaływać na środowisko w rozumieniu Rozporządzenia Rady Ministrów z dnia 9 listopada 2010 r. w sprawie określenia rodzajów przedsięwzięć mogących znacząco oddziaływać na środowisko (Dz. U. 2010 nr 213 poz. 1397).

Planowana inwestycja nie wpływa negatywnie na środowisko naturalne. Nie przewiduje się zwiększenia emisji szkodliwych substancji do środowiska naturalnego podczas użytkowania obiektów. Nie przewiduje się również przekraczania dopuszczalnych poziomów hałasu podczas eksploatacji. Zastosowane w opracowaniu rozwiązania projektowe w pełni respektują przepisy dotyczące ochrony środowiska naturalnego.

Zmiany wprowadzone w trakcie realizacji i po zakończeniu prac w nieznacznym stopniu zmieniają sposób użytkowania terenu. Zmiany ograniczają się do renowacji elementów małej architektury, wymiany nawierzchni i wyposażenia, uzupełnienia oświetlenia oraz renowacji szaty roślinnej skweru.

### **I.2.4. DOSTĘP DLA OSÓB NIEPEŁNOSPRAWNYCH**

Projekt nie ogranicza dostępności do terenu dla osób niepełnosprawnych i wózków.

### **I.2.5. SPOSÓB ZAGOSPODAROWANIA ODPADÓW**

Na terenie opracowania przewiduje się lokalizację dodatkowych koszy na śmieci.

Wywóz nieczystości stałych realizowany jest przez służby komunalne miasta Bydgoszczy.

### **I.2.6. ZAGOSPODAROWANIE MAS ZIEMNYCH**

W związku z realizacją planowanej inwestycji planuje się następującą gospodarkę mas ziemnych:

- dowóz i przemieszczanie mas ziemnych i kruszyw do prac związanych z budową ciągów pieszych i jezdnych na terenie planowanej inwestycji,
- użycie gruntu do niwelacji terenu i zasypek koryt po zlikwidowanych nawierzchniach
- wywóz nadwyżki mas ziemnych na miejsce składowania odpadów,
- masy ziemne do celów ogrodniczych

### **I.2.7. INFORMACJA O OBSZARZE ODDZIAŁYWANIA OBIEKTU**

Informuję, że obszar oddziaływania obiektu ograniczony jest do działek nr 120/2, 121, 252, 253 w obrębie 0095 oraz 119, 120 w obrębie 0096 – Bydgoszcz.

### **I.2.8. OCENA WARUNKÓW GEOLOGICZNO-INŻYNIERSKICH**

Warunki geologiczno-inżynierskie oceniono w oparciu o opinię geotechniczną opracowaną przez Przedsiębiorstwo „Opoka” Usługi geologiczne inż. Stefan Skrzypczak z siedzibą w Bydgoszczy, ul. Kossaka 12B/11 z grudnia 2014 roku.

Zgodnie z Rozporządzeniem Ministerstwa Transportu, Budownictwa i Gospodarki Morskiej z dnia 25.04.2012 roku w sprawie ustalania geotechnicznych warunków posadowienia obiektów budowlanych (Dz. U. z dnia 27.04.2012 r., Poz. 463), pod względem stopnia skomplikowania warunków gruntowo-wodnych panują:

- **proste warunki gruntowo-wodne**
- zakres robót budowlanych w zakresie rewaloryzacji Skweru im. T. Nowakowskiego w Bydgoszczy należy zaliczyć do **I kategorii geotechnicznej**.

## I.3. PROJEKTOWANE SIECI I INSTALACJE ELEKTRYCZNE I TELETECHNICZNE

---

### I.3.1. Zakres opracowania

Opracowanie obejmuje:

- projekt przebudowy instalacji oświetlenia ulicznego i parkowego
- dobór słupów oświetleniowych
- dobór opraw oświetleniowych
- projekt instalacji zasilania fontanny
- projekt przebudowy kanalizacji teletechnicznej i sieci zasilania dla potrzeb monitoringu

Projektowane odbiorniki energii elektrycznej:

- oświetlenie parkowe
- zasilanie fontanny nr 1 i nr 2
- zasilanie słupka miejskiego,
- zasilanie monitoringu (urządzenia transmisyjne oraz kamery)

### I.3.2. Założenia do projektu

Przedmiotem opracowania w zakresie instalacji elektrycznych jest projekt przebudowy istniejącego oświetlenia ulicznego i parkowego, iluminacja i zasilanie fontann, a także zasilanie urządzeń technicznych i słupka miejskiego. W zakresie sieci teletechnicznych projektowana jest mikro kanalizacja i sieć 230V dla zasilania urządzeń monitoringu oraz transmisji sygnału do centrum monitoringu.

Wykonawca w ramach zadania doposaży rozbudowywany system w serwer i urządzenie archiwizujące z macierzami do rejestracji minimum 22 TB danych (efektywny zapis nagrań nie mniejszy niż 21 TB). Zamawiający oczekuje od Wykonawcy, że dostarczony sprzęt archiwizujący uwzględni ponadto nadwyżkę zasobów pamięci, jeśli okaże się potrzebna do prawidłowego zarządzania zapisem danych. Urządzenie zostanie w ramach niniejszego zadania dostarczone i zainstalowane w zastanej szafie rack, w pomieszczeniu serwerowni w tym samym budynku, w którym znajduje się centrum dozoru (**Komenda Miejska Policji przy ul. Wojska Polskiego 4F**).

Ponadto w ramach zadania Wykonawca dostarczy, skonfiguruje w ramach systemu i uruchomi stanowisko operatorskie ze stacją operatorską, klawiaturą do sterowania i monitorami do wyświetlania obrazu ze stanowiska oraz niezbędnym oprogramowaniem wraz z licencjami. Gotowe stanowisko operatorskie ma stanowić w rozbudowywanym systemie element jednolity funkcjonalnie.

Żadne z dostarczanych elementów czy urządzeń nie może być wyprodukowane wcześniej niż 1 rok od dnia zawarcia umowy. W projekcie nie dopuszcza się wykorzystania używanych elementów i urządzeń, wszystkie mają być fabrycznie nowe.

Z uwagi na to, że przedmiot zamówienia będzie stanowił element rozbudowywanego systemu monitoringu, w którym wykorzystuje się aplikację Bosch Video Management System, Wykonawca uwzględni konieczność funkcjonalnego zintegrowania projektowanych elementów systemu w ramach zastanej aplikacji zarządzającej bądź jej nowszej wersji. Wykonawca zapewni wszelkie niezbędne licencje, które pozwolą na korzystanie z dostarczanych kamer i wszystkich pozostałych urządzeń w ramach całości zintegrowanego systemu. Dostarczone kamery muszą zostać w pełni zintegrowane z systemem monitoringu BVMS oraz systemem archiwizacji VRM (Video Recording Manager), tzn. podgląd obrazu (w postaci strumieni H.264) i sterowanie (także z istniejących pulpitów sterujących KBD) zastanymi w systemie, jak i nowymi kamerami musi być dostępne w sposób jednolity z istniejących Stanowisk Operatorskich za pomocą eksploatowanego oprogramowania BVMS Client w zastanej lub jeśli okaże się to konieczne nowszej wersji oprogramowania, które Wykonawca dostarczyłby i zainstalował w systemie w ramach niniejszego zadania. W szczególności, ze względu na wydajność i funkcjonalność, nie dopuszcza się stosowania rozwiązań opartych o przeglądarkę http, strumieniowanie M-JPEG lub MPEG-4 oraz stosowania dodatkowych serwerów pośredniczących. Nowe kamery muszą w sposób jednolity z już istniejącymi kamerami i koderami korzystać z istniejącego systemu zapisu VRM. Wymagane jest także, aby nowo dostarczone urządzenie archiwizujące w sposób funkcjonalnie jednolity rozbudowało istniejący system zapisu VRM, tak aby mogły z niego korzystać zarówno nowe jak istniejące kamery i kodery.

W okresie trwania gwarancji Wykonawca będzie aktualizował bezpłatnie oprogramowanie (na żądanie Zamawiającego) w przypadkach, gdy producent oprogramowania wyda jego nowsze wersje.

### Pozostałe założenia:

- liczba nowych punktów kamerowych: 4,
- liczba kamer: 10 (w tym 1 obrotowa i 9 sztuk kamer stałopozycyjnych),
- zastany system zarządzający: Bosch Video Management System,
- montaż kamer w punktach PK1, PK2 i PK3 wyłącznie na dedykowanych słupach, które w ramach niniejszego zadania należy dostarczyć i zamontować we wskazanych lokalizacjach, w przypadku punktu PK4 przewiduje się wykorzystanie istniejącego słupa oświetlenia ulicznego,
- montaż kamer w PK1, PK2, PK3 na wysokości nie niższej niż 4,2 m i nie wyżej niż 4,5 m od podstawy słupa, w PK4 nie niższej niż 4,7 m i nie wyżej niż 5,2 m,
- montaż skrzynek instalacyjnych, jeśli okażą się niezbędne, na wysokości kamer i o maksymalnych wymiarach 400x300x170 mm,
- kolor elementów zewnętrznych na słupie zgodny z kolorem słupa,
- żadne elementy okablowania nie mogą być widoczne z zewnątrz,
- ochrona gwarancyjna na kamery i pozostałe elementy instalacji: minimum 36 miesięcy od dnia odbioru,

Z uwagi na to, że zaplecze techniczne centrum dozoru zlokalizowane jest w obiekcie Komendy Miejskiej Policji, Wykonawca zobowiązany jest zgłosić dane swoich pracowników i przekazać informacje o terminach realizacji prac Komendantowi Miejskiemu Policji z co najmniej tygodniowym wyprzedzeniem, Zamawiający nie wymaga dodatkowych zabezpieczeń poza standardowymi pokrywami studni, pokrywy mają zapewnić bezpieczną eksploatację i umożliwić dostęp do studni bez specjalnych kluczy, kiedy będzie zachodziła konieczność realizacji napraw bądź prac serwisowych,

### I.3.3. Podstawa wykonania opracowania

- umowa z Inwestorem
- mapa sytuacyjno-wysokościowa
- wytyczne Inwestora i zarządców sieci
- wizja lokalna
- obowiązujące wytyczne, normy i przepisy:
  - Rozporządzenia Ministra Infrastruktury z dnia 26 Października 2005 rok.
  - ZN-96 TP S.A. – 002/T
  - ZN-96 TP S.A. – 004/T
  - ZN-93 TP S.A. – 005/T
  - ZN-93 TP S.A. – 006/T
  - ZN-93 TP S.A. – 007/T
  - ZN-93 TP S.A. – 008/T
  - ZN-93 TP S.A. – 009/T
  - ZN-96 TP S.A. – 011/T
  - ZN-96 TP S.A. – 012/T
  - ZN-96 TP S.A. – 013/T
  - ZN-96 TP S.A. – 019/T
  - PN-E-05100-1:1998
  - ZN-96 TP S.A. – 021/T
  - ZN-96 TP S.A. – 022/T
  - ZN-96 TP S.A. – 023/T
  - ZN-96 TP S.A. – 024/T
  - ZN-96 TP S.A. – 025/T
  - ZN-96 TP S.A. – 026/T
  - ZN-96 TP S.A. – 027/T
  - ZN-96 TP S.A. – 028/T
  - ZN-96 TP S.A. – 035/T
  - ZN-96 TP S.A. – 041/T
  - N SEP-E-004

### I.3.4. Stan istniejący

Teren skweru im. Tadeusza Nowakowskiego posiada kompletne uzbrojenie w postaci sieci instalacji elektrycznych, gazowych, wodociągowych, kanalizacji sanitarnej i deszczowej oraz sieci teletechnicznych. Zarówno ulica Orlej, jak i Ks. Skorupki na całej długości skweru wyposażone są w oświetlenie uliczne. Istniejące oprawy oświetlenia ulicznego wzdłuż ul. Orlej zamontowane są na słupach wys. ok. 7,00 m i są w bardzo dobrym stanie technicznym. Oprawy i słupy mają charakter współczesny (stal ocynkowana). W ul. Ks. Skorupki do montażu opraw przy skwerze wykorzystano słupy napowietrznej sieci elektrycznej. Słupy te, podobnie jak sieć napowietrzna w ul. Orlej w znaczącym stopniu „zaśmiecają” przestrzeń skweru. Przebudowa tych sieci nie jest jednak przedmiotem projektu.

Na terenie skweru brak jest indywidualnego oświetlenia chodników i przestrzeni parkowej, co w istotny sposób przyczynia się do obniżenia bezpieczeństwa i komfortu ich użytkowania.

Najbliższe przyłącze Sieci Teletechnicznej Miasta znajduje się w studni typu SK1, u zbiegu ulic Orlej i Podgórej.

### I.3.5. Zasilanie sieci oświetlenia i monitoringu

Obwody oświetlenia parkowego zasilone zostaną z istniejącej szafy rozdzielczej energii elektrycznej ZDMiKP przy ul. Orlej, zgodnie z wytycznymi zawartymi w warunkach technicznych. Podłączenie wykonać zgodnie z załączonym schematem zasilania oświetlenia.

### **I.3.5.1 Ochrona od porażen**

Jako środek ochrony przeciwporażeniowej dodatkowej w układzie TNS stosowane jest szybkie wyłączenie zasilania w przypadku pojawienia się napięcia na elementach normalnie nie będących pod napięciem. Zasilanie szafki wyposażać po stronie odbiorów w listwy PE i N. Projektowana sieć oświetleniowa jest 4 przewodowa.

Wszystkie części przewodzące (słupy, wnęki, wysięgniki, szafki), dostępne winny być trwale podłączone do przewodu PE sieci. Rezystancja uziomu szafki oraz słupów, nie może być większa od  $10\Omega$ .

### **I.3.5.2 Projektowana sieć oświetlenia ulicznego i parkowego**

Zgodnie z otrzymanymi warunkami, projektowane latarnie oświetlenia terenu zostaną dołączone do istniejącego układu oświetlenia. Podłączenie projektowanych latarni należy wykonać linią kablową typu YKY 3(4)x16 umieszczoną w rurach osłonowych na całej długości. Dodatkowo wzdłuż linii kablowych zasilania latarni należy ułożyć jako uziemienie bednarkę FeZn 25x4. Projektowane konstrukcje słupowe należy połączyć z projektowanym uziomem w sposób trwały i zapewniający połączenie metaliczne. Plan ułożenia linii i lokalizacje słupów oświetlenia terenu pokazano na rys nr 1.0 Istniejącą szafę zasilania oświetlenia należy rozbudować o dodatkowe zabezpieczenie obwodów oświetlenia oraz podłączyć do istniejącego zegara sterującego oświetleniem miejskim za pomocą dodatkowego stycznika.

Dla rozbudowy szafy oświetleniowej zaproponowano osprzęt firmy Legrand-Fael. Stosowanie osprzętu zamiennego jest dozwolone pod warunkiem zachowania parametrów osprzętu wzorcowego.

Kabel prowadzony jest w znacznej odległości od drzew. Dla oświetlenia ulicznego dobrano słupy wraz z oprawami energooszczędnymi LED lub metalohalogenowymi. Wybór oświetlenia i źródeł zostanie określony przez Inwestora na etapie wykonawstwa. Na końcu obwodów oświetleniowych zabudować dodatkowe prętowe uziomy pionowe. Należy uzyskać  $R_u < 10\Omega$ . W związku z dużą liczbą drzew, w rejonie korzeni powyższych drzew prowadzenie przewodów zasilających i oświetleniowych wykonać metodą przecisku. Wykopy wykonać o szerokości ok. 0,4m, a głębokości nie mniejszej niż 0,7 m w terenie nieutwardzonym oraz pod chodnikami na głębokości nie mniejszej niż 0,5 m. Pod drogami układać kable w rurach SRS na głębokości 1,0m. Należy zachować przy układaniu kabla przepisowe odległości od istniejących sieci oraz drzew. Kabel układać zgodnie z normą SEP-E-002 „Elektroenergetyczne linie energetyczne i sygnalizacyjne linie kablowe”.

Wszystkie kable w terenie nieutwardzonym obowiązkowo układać w rurach AROT DVR 75. Kabel ułożyć na podsypce piaskowej o grubości 0,1 m. Na ułożony kabel nasypać warstwę 0,1 m piasku i zasypać wykop częściowo warstwą gruntu rodzimego - przesianego, a następnie ułożyć folię z PCW koloru niebieskiego. Bednarkę połączyć galwanicznie trwale. Połączenia spawane zabezpieczyć dodatkowo przez galwaniczne posrebrzanie lub zabezpieczenie masą bitumiczną. Kable podlegają pomiarowi rezystancji izolacji i sprawdzeniu ciągłości żył. Kabel przed zakryciem podlega odbiorowi przez Inspektora Nadzoru i przedstawicieli Inwestora. Należy dokonać inwentaryzacji geodezyjnej trasy linii kablowej. Wszelkie połączenia elektryczne zabezpieczyć wazeliną techniczną.

### **I.3.5.3 Charakterystyka słupów oświetlenia parkowego**

Projektuje się słupy stylowe typu np. Art-Metal ST04/03L wzorowane na latarni z fotografii z początku XX w. (12 szt.), z oprawą ze źródłem światła np. LED o barwie ciepłej, białej (3200K). Projektowany słup przeznaczony jest dla ciągów pieszych. Wysokość słupa wraz z oprawą wg rys. poniżej. Słup musi spełniać wymogi dla II strefy wiatrowej. Słupy mają być przeznaczone są do montażu na fundamentach prefabrykowanych, które należy zamówić wraz ze słupami u producenta. Głębokość wykopu, dobrać do zastosowanego fundamentu i wagi słupa, jednak nie może być ona mniejsza niż głębokość lokalnego przemarzania gruntu (dla Bydgoszczy = 1,0 m). Należy w słupach zabudować tabliczki bezpiecznikowe typu zamkniętego, np. TB-1. W słupie stosować jako zabezpieczenie oprawy wkładkę topikową małogabarytową DO-1 6A. Oprawy podłączyć do tabliczki bezpiecznikowej w słupie przewodami YDY 3x2,5/750V.

Słupy wykonane z wysokogatunkowych rur stalowych o zmiennych średnicach, wysokość całkowita słupa, długość oraz wymiary wysięgników zgodnie z rysunkiem załączonym do dokumentacji.

Oprawa oświetleniowa mocowana do konstrukcji wysięgnika, przy pomocy sztywnej tulejki gwintowanej, co zapewnia jej pełną stabilność oraz szczelne wprowadzenie przewodu zasilającego do wnętrza oprawy. Słupy są lakierowane, powłoka i kolor wg standardu np. AKZO grey 900 sanded.

Zdobione, stylizowanymi odlewami żeliwnymi lub aluminiowymi w postaci przewiązek żeliwnych zwieńczających, łączenia słupa. Słup z bazą wg wzoru, z jednej strony z miejscem na wnękę bezpiecznikową, w której znajdują się drzwiczki.

Słupy ustawiane na prefabrykowanych fundamentach betonowych, zabezpieczonych przed działaniem aktywnych wód gruntowych masą bitumiczną.

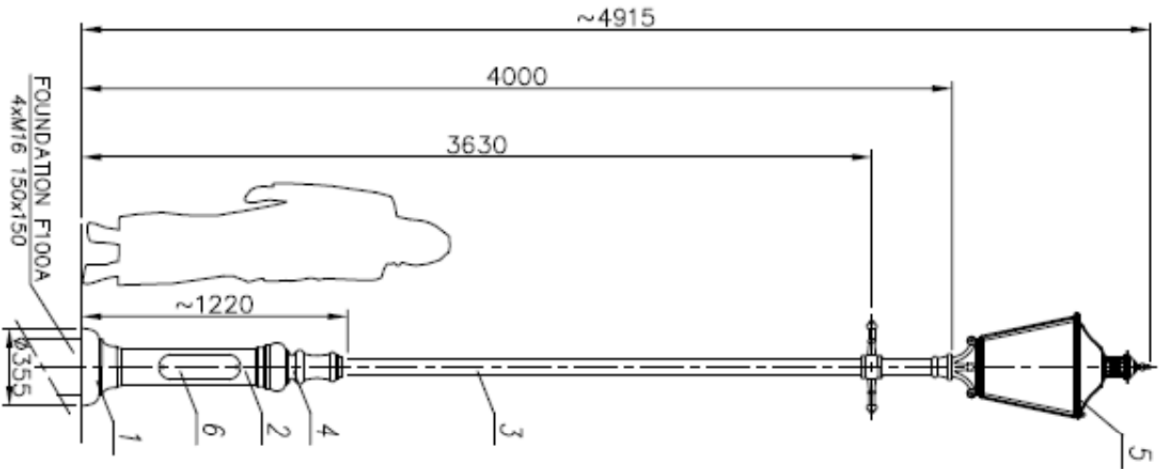
MALOWANIE:

PAINTING

POWŁOKA ANTYKOROZYJNA (ANTICORROSIIVE PAINT)  
KOLOR (COLOUR) RAL 7021

FUNDAMENT:

FOUNDATION F100A  
FUNDAMENT NIE WCHODZI W SKŁAD ZESTAWU  
FOUNDATION IS NOT INCLUDED INTO THE SET.



nazwa/nrtno	wartość value
otw. dobiegania wkrtnem wind zone	I
wsp. dynamiczny dynamic rate	1,2
kategorie trzaski vibrat. category	II
stop. dobiegnięta load class	A
czasytry w sp. do dlc. wstrząsn. partial rate for wind load	1,4
czasytry w sp. do dlc. wstrząsn. partial rate for wind load	1,2
zlicznik prędkość wiatru wind speed	22 [m/s]

ACCORDING TO: PN-EN 40-3-1; PN-EN 40-3-3

7	Przewód/Cable YDY 3x1,5mm <sup>2</sup>	-	-	-	-	-	-
6	Tabliczka przył. / Fuse box	-	-	-	-	-	-
5	Oprawa/Luminary 03 (Litra)	-	-	-	-	-	-
4	Ornamenty/Decorations ST4	-	-	-	-	-	-
3	Rura stalowa/Steel pipe ø76	-	-	-	-	-	-
2	Rura stalowa/Steel pipe ø159	-	-	-	-	-	-
1	Maskownica/Masking frame	-	-	-	-	-	-
nr	nazwa	rysunek	dimensional tolerance: +/- 20mm				
zmiana 0		nazwisko	data	podpis			
projektował: G.D.							
opracował: L.R.		15.05.2013					
zatwierdził:							
nazwa		hc=4915			ST4/1x03/D		
		ST4/03L					

skala 1:30	tytuł 210x297	numer rysunku ST4/03L	nr arkusza 1/1
------------	---------------	-----------------------	----------------



### 3.5.3.1. Charakterystyka opraw oświetlenia parkowego

Do oświetlenia terenu skweru zastosowano oprawę 03 LIBRA lub równoważną o parametrach i wzorze zgodnych z przedstawionymi poniżej:

## 03 LIBRA

**Budowa:**  
 Oprawa składa się z kosza(1) w którym mocowany jest klosz(2). Na koszu mocowany jest odbłyśnik górny(3). Podstawa(4) z aparatem zapłonowym(5) i oprawką(6) mocowana jest od góry do odbłyśnika górnego(3). W oprawce instalowane jest źródło światła(7). Do odbłyśnika górnego(3) opcjonalnie mocowany jest odbłyśnik (ODB-3) typu RASTER(6). Mocowana uchylnie pokrywa(8) od góry zamyka kosz. W oprawce instalowane jest źródło światła(7). Pokrywa zabezpieczana jest przy pomocy linki przed nadmiernym wychyleniem. Śruba zabezpiecza pokrywę przed przypadkowym otwarciem. Szczelność zapewniają uszczelki (11).

**Sposób montażu:**  
 \*) - Do kosza(1) włożyć klosz(2)  
 \*) - Do podstawy(4) zamocować aparat zapłonowy(5) i oprawkę(6).  
 \*) - Zamocować odbłyśnik górny(3) do kosza(1).  
 \*) - Zamocować źródło światła(7) w oprawce(6) i przykręcić odbłyśnik RASTER(9) do odbłyśnika górnego(3).  
 - Połączyć instalację oprawy.

W przypadku dostawy skompletowanych lampionów etapy montażu oznaczone \*) są pomijane (są zrealizowane już w trakcie prefabrykacji)

**DANE TECHNICZNE:**

Krzywa rozsyłu światłości (biegunowo)

**Zasilanie: ~230/50Hz**  
**kl. Ochronności: I**  
**IP44 - część elektryczna**  
**IP65 - część optyczna**

**SCHEMATY ELEKTRYCZNE:**

Symbol oprawy	Typ źródła	Oprawa	Waga [kg]	Pn [W]		Wymiary oprawy
				IC	EB	
03MH-70W	MH/HSV/HPI	E27	13,6	81	75	<p>Pole nawiewu A = 0,23m<sup>2</sup></p> <p>L/D 800/480</p>
03MH-100W	MH/HSI/HPI	E27	13,7	114	105	
03MH-150W	MH/HSI/HPI	E27	14,5	169	155	
03S-70W	WLS/SHP/SON	E27	13,8	81	75	
03S-100W	WLS/SHP/SON	E40	13,9	114	105	
03S-150W	WLS/SHP/SON	E40	14,6	169	155	
03Z-E/Z	Zarówki / świetlówki kompaktowe	E27	12,3	Maks. 60		

**UWAGA !!** W poszczególnych seriach produkcyjnych waga oprawy może ulec niewielkim zmianom.

Nr dokumentu: L-0003-04-01



Ostatnia aktualizacja: 2010.10.06

### **I.3.5.4 Zasilanie maszynowni fontanny nr 1 i nr 2 oraz systemu monitoringu (CCTV)**

Projekt przewiduje objęcie terenu skweru stałą obserwacją oraz remont istniejącej fontanny „chłopcy z rybą” i wariantowe odtworzenie niecki drugiej fontanny w historycznej lokalizacji - przed budynkiem łaźni miejskiej. Obydwie fontanny zostaną wyposażone w oddzielne komory techniczne, podziemne, zbudowane z kręgów żelbetonowych, w których zamontowany zostanie osprzęt filtrujący i pompy. W komorach umieścić tablice sterujące pracą fontanny. W komorach technicznych na etapie projektu wykonawczego zamontować czujniki zalania posadzki połączone z systemem automatycznego odcięcia zasilania w wodę fontanny. Niecki fontann zostaną oświetlone przy pomocy reflektorów podwodnych o wymaganych parametrach IP.

Zgodnie z otrzymanymi warunkami przyłączenia dla potrzeb zasilania monitoringu miejskiego i fontann projektuje się przyłączyć energetyczne zasilone linią kablową typu YKYżo 4x25 od istniejącego słupa linii napowietrznej w ul. Orlej.

Na słupie podłączenie wykonać z zastosowaniem zacisków samoprzebijających dla linii izolowanych typu SV. Linię kablową prowadzić montowaną do słupa, na odcinku 2,5 m nad poziomem ziemi zastosować rurę osłonową typu BE 75 o długości 3m. W ziemi linię kablową układać zgodnie z uzgodnieniem ZUD i rys. nr 3.0. projektowaną linię kablową wprowadzić do projektowanego złącza kablowo pomiarowego. Od projektowanego złącza kablowo pomiarowego wyprowadzić zasilanie kablem typu YKY 4x16 na tablicę podziałową. W tablicy podziałowej zamontować podliczniki celem umożliwienia rozliczania zużycia energii elektrycznej dla potrzeb monitoringu miejskiego i zasilania fontanny.

Przewidziano rezerwę w tablicy podziałowej dla potrzeb zasilania drugiej fontanny. Dla realizacji zasilania drugiej fontanny należy zwiększyć przydział mocy zgodnie z zapotrzebowaniem technologicznym.

Dla urządzeń monitoringu przewiduje się oddzielną, klimatyzowaną skrzynię zamontowaną na tym samym fundamencie (SM). Schemat ideowy załączono w części rysunkowej. Na etapie realizacji inwestycji należy potwierdzić prawidłowość rozwiązań technicznych oraz ich dostępność z uwagi na znaczny postęp w zakresie modernizacji urządzeń teletechnicznych. W przypadku realizacji fontanny nr 2, po określeniu technologii należy wystąpić o odpowiednie zwiększenie przydziału mocy.

### **I.3.6. Projekt instalacji monitoringu (CCTV)**

#### **I.3.6.1 Punkty kamerowe**

Projektuje się, zgodnie z wytycznymi Wydziału Zarządzania Kryzysowego Urzędu Miasta Bydgoszczy, 4 punkty kamerowe w lokalizacjach dostosowanych do zaprojektowanego zagospodarowania terenu. Kamery zamontowane zostaną na wysokości 4,2 m, na 3 dedykowanych słupach (PK-1 do PK-3). Dodatkowo jedna kamera obrotowa umieszczona zostanie na istniejącym słupie oświetleniowym przy ul Orlej (PK-4). Kamery będą mocowane do słupów przy pomocy typowych, uniwersalnych uchwytów. Uchwyty i słupy pomalowane będą na kolor szarozielony lub grafitowy.

Do obserwacji terenu projektuje się 9 kamer stałopozycyjnych o konstrukcji tulejowej ze zintegrowanymi promiennikami IR (K1-K9) oraz jedną kamerą obrotową (KO1). Kamery spełniać będą podane poniżej wymagania minimalne.

Do każdego punktu kamerowego doprowadzony zostanie kabel światłowodowy, jednomodowy 12J, łączący zainstalowane w punktach kamerowych przemysłowe zarządzane przełączniki sieciowe z miejską siecią teleinformatyczną. Kabel światłowodowy ułożony zostanie w kanalizacji teletechnicznej. Wszystkie urządzenia obsługujące kamery umieszczone zostaną w studniach teleinformatycznych w obudowach klasy IP65.

Rejestrowany sygnał transmitowany będzie za pośrednictwem sieci światłowodowej do centrum dozoru znajdującego się w budynku Komendy Miejskiej Policji, gdzie zostanie zapisany na dedykowanych nośnikach pamięci. W centrum dozoru uruchomione zostanie oddzielne stanowisko do obsługi urządzeń i obserwacji terenu. Stanowisko funkcjonować będzie w oparciu o oprogramowanie Bosch Video Management System lub kompatybilne, zainstalowane na oddzielnym, dedykowanym do tego zastosowania serwerze. Na etapie realizacji inwestycji należy potwierdzić prawidłowość rozwiązań technicznych oraz ich dostępność z uwagi na znaczny postęp w zakresie modernizacji urządzeń teletechnicznych u Inwestora.



Przykładowe mocowanie kamer ze zintegrowaną obudową z wbudowanym promiennikiem IR

### I.3.6.2 Wymagana charakterystyka dla kamer obrotowych

- Zintegrowana kamera szybkoobrotowa IP w obudowie kopułowej z przetwornikiem CMOS 1/2.8",
- Zoom optyczny 20-krotny oraz zoom cyfrowy 12-krotny z interpolacją,
- Podany zoom optyczny powinien być dostępny przy zastosowaniu obiektywu o najdłuższej ogniskowej co najmniej 94mm,
- Stała prędkość liniowa kamery przy różnych wartościach zoom-u obiektywu (przy krótkiej ogniskowej obiektywu kamera powinna posiadać pewną prędkość kątową, która wraz ze wzrostem ogniskowej powinna maleć tak, aby została zachowana stała prędkość liniowa),
- Rozdzielczość min. 1920 x 1080 pikseli (Fuli HD),
- Kamera powinna posiadać slot na kartę SD/SDHC/SDXC i obsługiwać karty o pojemności maksymalnej min. 2TB,
- ® Zgodność ze standardem ONVIF,
- Czulość dla 30 IRE i FI.6 nie gorsza niż:
  - o Tryb dzienny wyłączona spowolniona elektroniczna migawka: 0.8 lx,
  - o Tryb dzienny włączona spowolniona elektroniczna migawka: 0.04 lx,
  - o Tryb nocny wyłączona spowolniona elektroniczna migawka: 0.12 lx,
  - o Tryb nocny włączona spowolniona elektroniczna migawka: 0.005 lx, Kamera dualna dzień/noc,
- Maskowanie co najmniej 24 obszarów tzw. stref prywatności,
- Funkcja stabilizacji obrazu, redukująca rozmazanie obrazu spowodowane drganiami konstrukcji kamer,
- Co najmniej 250 programowanych prepozycji, Co najmniej 2 trasy patrolowe,
- Prędkość automatycznego obrotu nie mniejsza niż 360 st/sekundę, Co najmniej 2 wejścia alarmowe oraz 1 wyjście przekaźnikowe,
- Kamera wyposażona w koder sieciowy umożliwiający jednoczesne wydajne generowanie dwóch strumieni H.264 o rozdzielczości 1080p (jeden min. 30kl/s, drugi min. 5kl/s) oraz dwóch strumieni M-JPEG. Kamera musi posiadać złącze Fast Ethernet RJ-45,
- Kamera musi obsługiwać standard IEEE 802.3at PoE+, pozwalający zasilić ją poprzez złącze Ethernetowe,
- Wszelka komunikacja z kamerą, transmisja wizji, przesył sygnałów sterujących oraz konfiguracja kamery wraz z ustawieniami parametrów przesyłu obrazu winna być dokonywana poprzez łącze sieciowe,
- Możliwość bezpośredniego zapisu strumienia kamery na urządzeniu archiwizującym typu iSCSI,
- Kamera powinna posiadać możliwość regulacji jakości transmisji i zajętości pasma do przepustowości łącza,
- Kamera powinna posiadać możliwość zarządzania za pomocą specjalistycznego programowania oraz poprzez przeglądarkę internetową,
- Kamera powinna posiadać trzy poziomy zabezpieczenia hasłem dostępu (podgląd bieżący, podgląd i sterowanie kamerą, serwis/opcje administracyjne kamery), Możliwość synchronizacji czasu s serwerem NTP,
- Kamera powinna posiadać możliwość zdalnej aktualizacji oprogramowania układowego,
- Obudowa kamery z grzałką, zakres temperatur pracy -40°C do +50°C,

- Obudowa o klasie szczelności IP66,
- Maksymalny rozmiar kopułki: średnica 153,1 mm,
- Zakres obrotu: 360°, ciągły,
- Prędkość przechodzenia do położenia zaprogramowanego: obracanie min. 400 %, pochylenie min. 300%,

Kamera musi posiadać zainstalowaną funkcjonalność zaawansowanej inteligentnej analizy obrazu, pozwalającej wykrywać i klasyfikować ruch:

- Wykrywanie obiektów wchodzących, wychodzących lub przebywających w określonym obszarze,
- Wykrywanie obiektów przebywających zbyt długi (definiowalny) czas w określonym obszarze,
- Wykrywanie obiektów nieaktywnych przez konfigurowany przedział czasu, o Wykrywanie obiektów usuniętych w ciągu konfigurowanego przedziału czasu,
- Wykrywanie trajektorii/tras obiektów przechodzących przez scenę z wyświetlaniem linii śledzenia,
- Wykrywanie przekraczania wielu linii - od jednej linii do trzech linii połączonych w logiczny szereg, możliwość definiowania kierunków przekroczenia linii,
- Wykrywanie zmian właściwości takich jak rozmiar, szybkość, kierunek i proporcje, w konfigurowanym przedziale czasu,
- Wykrywanie owalu twarzy ludzkiej w określonym obszarze,
- Wykrywanie obiektów poruszających się pod prąd w zdefiniowanym obszarze,
- Uruchomienia algorytmów zaawansowanej analizy obrazu nie może powodować spadku wydajności kodera
- Kamera musi w pełni współpracować z posiadanym przez Zamawiającego systemem BVMS 4.0, tj. umożliwiać spójne zarządzanie, archiwizację, podgląd, sterowanie, dostęp do archiwum. Wszystko obsługiwane w sposób jednolity na wszystkich Stanowiskach Operatorskich eksploatowanego systemu BVMS 4.0. Jeżeli do poprawnej obsługi oferowanej przez Wykonawcę kamery wymagany jest nowsza wersja systemu BVMS, Wykonawca musi uwzględnić w swojej ofercie upgrade istniejącego systemu BVMS do najnowszej wersji.

### **I.3.6.3 Wymagana charakterystyka dla kamer stałopozycyjnych**

- Kamera megapikselowa IP Full HD 16:9 o rozdzielczości co najmniej 1920x1080.
- Kamera dualna dzień/noc. W dzień kamera pracuje w trybie kolorowym, zaś gdy robi się ciemno kamera automatycznie przełącza się w czarno-biały tryb nocny o zwiększonej czułości.
- Kamera wyposażona w zintegrowany obiektyw zmiennoogniskowy 9-40mm przeznaczony do kamer megapikselowych.
- Kamera w obudowie o klasie szczelności IP66 i temperaturze pracy od -50C do +50C.
- Kamera musi posiadać automatyczną regulację tylnej płaszczyzny ogniskowania dzięki czemu możliwe jest zdalne poprawianie ostrości kamery bez konieczności fizycznej i manualnej ingerencji.
- Czułość kamery dla 30IRE oraz przesłony F1.2: dzień: min. 0,22lx, noc min. 0,05lx.
- Przetwornik obrazu CMOS 1/2,7".
- Kamera musi posiadać wbudowany podwójny koder H.264 o pełnej wydajności 25klatek/sekundę przy rozdzielczości Full HD 1920x1080. Zgodność ze standardem ONVIF.
- Kamera powinna posiadać możliwość regulacji jakości transmisji i zajętości pasma do przepustowości łącza.
- Możliwość bezpośredniego zapisu na urządzeniu archiwizującym typu iSCSI. Uruchomienie zapisu iSCSI nie może powodować spadku wydajności kodera.
- Wbudowany slot na kartę SD o pojemności do 2TB w celu możliwości uruchomienia zapisu lokalnego.
- Wszelka komunikacja z kamerą, transmisja wizji oraz konfiguracja kamery wraz z ustawieniami parametrów przesyłu obrazu winna być dokonywana poprzez łącze sieciowe IP.
- Kamera wyposażona w złącze RJ45 I/OBase-T.
- Możliwość zasilania z PoE.
- Możliwość synchronizacji czasu z serwerem NTP.
- Kamera musi posiadać możliwość zdalnej aktualizacji oprogramowania układowego.
- Możliwość ustawienia min. 3 masek prywatności.
- Możliwość przesyłu dźwięku zgodnie z normą G.711.

Kamera musi posiadać zainstalowaną funkcjonalność zaawansowanej inteligentnej analizy obrazu, pozwalającej wykrywać i klasyfikować ruch:

- Wykrywanie obiektów wchodzących, wychodzących lub przebywających w określonym obszarze,
- Wykrywanie obiektów przebywających zbyt długi (definiowalny) czas w określonym obszarze,
- Wykrywanie obiektów nieaktywnych przez konfigurowany przedział czasu,

- Wykrywanie obiektów usuniętych w ciągu konfigurowanego przedziału czasu,
- Wykrywanie trajektorii/tras obiektów przechodzących przez scenę z wyświetlaniem linii śledzenia,
- Wykrywanie przekraczania wielu linii - od jednej linii do trzech linii połączonych w logiczny szereg, możliwość definiowania kierunków przekroczenia linii,
- Wykrywanie zmian właściwości takich jak rozmiar, szybkość, kierunek i proporcje, w konfigurowanym przedziale czasu, o Wykrywanie owalu twarzy ludzkiej w określonym obszarze,
- Wykrywanie obiektów poruszających się pod prąd w zdefiniowanym obszarze,
- Uruchomienia algorytmów zaawansowanej analizy obrazu nie może powodować spadku wydajności kodera
- Kamera musi w pełni współpracować z posiadanym przez Zamawiającego systemem BVMS 4.0, tj. umożliwiać spójne zarządzanie, archiwizację, podgląd, sterowanie, dostęp do archiwum. Wszystko obsługiwane w sposób jednolity na wszystkich Stanowiskach Operatorskich eksploatowanego systemu BVMS 4.0. Jeżeli do poprawnej obsługi oferowanej przez Wykonawcę kamery wymagany jest nowsza wersja systemu BVMS, Wykonawca musi uwzględnić w swojej ofercie upgrade istniejącego systemu BVMS do najnowszej wersji.

### **I.3.6.4 Urządzenia do transmisji i rejestracji sygnału**

#### **3.6.4.1. Wymagania dla przełącznika sieciowego (2 kpl.)**

- Przełącznik zarządzalny,
- Min. 4 porty RJ45 I0/I00Mbps z obsługą PoE IEEE802.3af,
- Min. 2 porty combo: I0/I00/I000 Base-T oraz 100/1000SFP ,
- Nieblokowalna matryca (ang. Wire Speed ),
- Konfiguracja przez: sieć, konsolę, telnet, Web,
- VLAN 802.1Q (min. 256 VLANów), QoS CoS 802.1p (4 kolejki sprzętowe),
- IGMP Snooping, eProtokół SNMP V1/V2C/V3,
- Protokół RSTP/STP,
- Automatyczny wybór MDI/MDI-X,
- Autonegocjacja prędkości,
- Montaż na standardowej szynie DIN,
- Wszystkie porty z zabezpieczeniem ESD do 4000VDC,
- Możliwość zasilania z redundantnych zasilaczy,
- Zasilanie napięciem 48VDC,
- Praca w zakresie temperatury od -40° do 75°C, ® Obudowa zgodna z IP30,
- Tabela MAC adresów min. 4000.

#### **3.6.4.2. Zestaw modułów SFP I000Mbps (2kpl.)**

Moduły niezbędne do podłączenia 3 Przełączników PK.

- Para modułów SFP I000Mbps Gigabit Ethernet pracujących na jednym SM, długości fali 1310 nm i 1550 nm.
- Możliwość podglądu parametrów technicznych z poziomu urządzenia, zainstalowany.
- Kompatybilność z Przełącznikami, w których moduły będą instalowane. Zasięg min. 20km.

#### **3.6.4.3. Stacja operatorska (1kpl)**

- Procesor cztero-rdzeniowy, Intel Core i7, taktowany zegarem min. 3,0 GHz, min. 8MB cache,
- Układ chipset i procesor tego samego producenta,
- Karta graficzna na chipsecie GTS450 lub lepszym, do obsługi 3 monitorów, min. 2GB pamięci podręcznej,
- Wielkość dysku 1 TB,
- Pamięć RAM 6 GB DDR3,
- Zintegrowana karta sieciowa I0/I00/I000 Base-T,
- Zintegrowana karta dźwiękowa,
- Napęd optyczny z nagrywarką CD/DVD (do tego w komplecie aplikacja umożliwiająca wypalanie płyt),
- System operacyjny Windows 7 Professional 64bit lub nowszy,
- Oprogramowanie w pełni kompatybilne z rozbudowywanym systemem BVMS, Wykonawca zapewni do tego niezbędne licencje w ramach zadania.
- Klawiatura z manipulatorem do sterowania kamerami obrotowymi i z wyświetlaczem LCD (Iszt.):
- Pełna kompatybilność z oprogramowaniem Stanowiska Operatorskiego,

- Możliwość wywoływania obrazów z dowolnych kamer w systemie,
- Możliwość sterowania kamerami obrotowymi za pomocą drążka sterującego,
- Możliwość odtworzenia dowolnego presetu,
- Możliwość uruchamiania archiwum,
- Kompletnie okablowanie do podłączenia do zasilania i stacji operatorskiej,
- Menu klawiatury wyświetlane dynamicznie na wyświetlaczu klawiatury.

#### **3.6.4.4. Monitor 24" (2 szt.)**

- Matryca: LCD IPS o proporcjach 16:10, ® Przekątna ekranu: 24",
- Optymalna rozdzielczość: 1920:1200@60Hz, ® Kontrast: min. 1000:1,
- Jasność: min. 360cd/m,
- Czas reakcji matrycy: min. 8ms,
- Kąt widzenia nie gorszy niż: 178° H / 178° V (CR 10:1),
- Wejścia: DVI, D-SUB, Display Port, HDMI,
- Czujnik natężenia oświetlenia otoczenia, automatycznie dopasowujący jasność ekranu do warunków panujących w pomieszczeniu.

#### **I.3.6.5 Budowa kanalizacji kablowej**

Projektuje się jednootworową kanalizację teletechniczną rurami HDPE 110/6,3 oraz rurami HDPE 32/3,2 dla podejść do słupków na których montowane będą kamery. Na planie zagospodarowania sieci pokazano trasę kanalizacji oraz posadowienie studni telekomunikacyjnych. Projektuje się studnie SK-1(2) (0,5 x 0,5m) oraz SKR-1 (. Kanalizację układać zgodnie z ZN-96/TPSA-011...026, 041. Należy zabudować odpowiednie złączki na projektowanych rurach HDPE 110mm i wykonać podejścia rurami HDPE 32mm do poszczególnych słupków.

Kanalizację projektowaną układać na głębokości min. 0,7m, licząc głębokość do górnej krawędzi rury. Pod rury wysypać 10 cm podsypkę piasku aby zniwelować nierówności dna wykopu. W miejscach przejść kanalizacją przez drogę na którym spodziewany jest ruch kołowy rurę HDPE dodatkowo osłonić w rurze stalowej. Rura winna zachodzić poza jezdnię o 0,5m. Na planie pokazano wszystkie sieci, projektowaną kanalizację wrysowano kolorem pomarańczowym.

Rury w studniach zabudować w prefabrykowanych, przygotowanych otworach, po wybiciu denka, odpowiednio je uszczelnić kitem uszczelniającym. Kanalizację przykryć 0,1 m warstwą piasku i zdjętą warstwą gruntu rodzimego. Wykopy uzupełnić gruntem rodzimym i piaskiem, całość odpowiednio zagęścić. Studnie telekomunikacyjne zabudować w projektowanych miejscach jak pokazano na planie kanalizacji. Zlicować górną część studni z chodnikiem, jeśli studnia znajduje się w chodniku oraz z pow. gruntu jeżeli studnia jest w terenie nieutwardzonym. Ułożenie kanalizacji winna nadzorować osoba z uprawnieniami. Ciągi kanalizacyjne ułożyć na głębokości min. 0.7m . W miejscach przejść pod drogami na głębokości 1.2m. Studnia kablowa SK-1(2) stosowana jest w ciągu kanalizacji jednootworowej.

#### **I.3.6.6 Studnia SK-1**

Studnia SK-1 - przeznaczona dla ciągu kanalizacji jednootworowej, jako studnia przelotowa lub końcowa. Korpus studni SK-1(2) wibroprasowanej występuje w postaci dwuelementowej tj. góra i dół korpusu, przy czym w górną część korpusu wtopiona jest rama. Dolna część korpusu posiada dno. Studnia posiada w czterech ścianach po jednym otworze zaślepionym o wymiarach 160x160mm, dostosowanym dla rur  $\varnothing$  110

Wyposażenie kompletnej studni:

- korpus żelbetowy dwuelementowy klasy A,B
- rama lekka pojedyncza RL1 klasy A,B
- pokrywa lekka z w wywietrznikiem lub bez PL1 klasy A,B

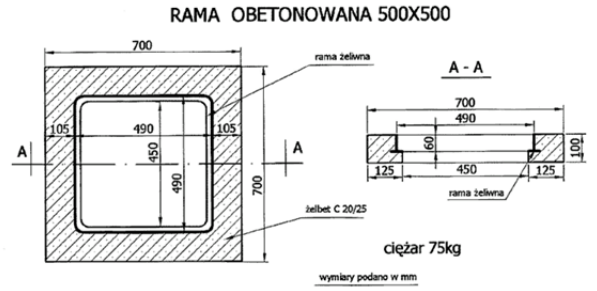
Wymiary wewnętrzne studni:

długość - 435 mm; szerokość - 435 mm; wysokość - 670 mm.

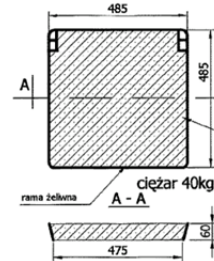
Wymiary zewnętrzne studni:

długość - 575 mm; szerokość - 575 mm; wysokość - 720 mm.

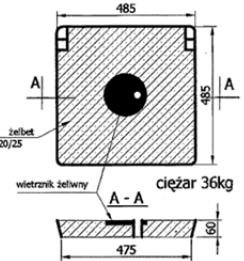
Ciężar ok. 270 kg



**POKRYWA PEŁNA**



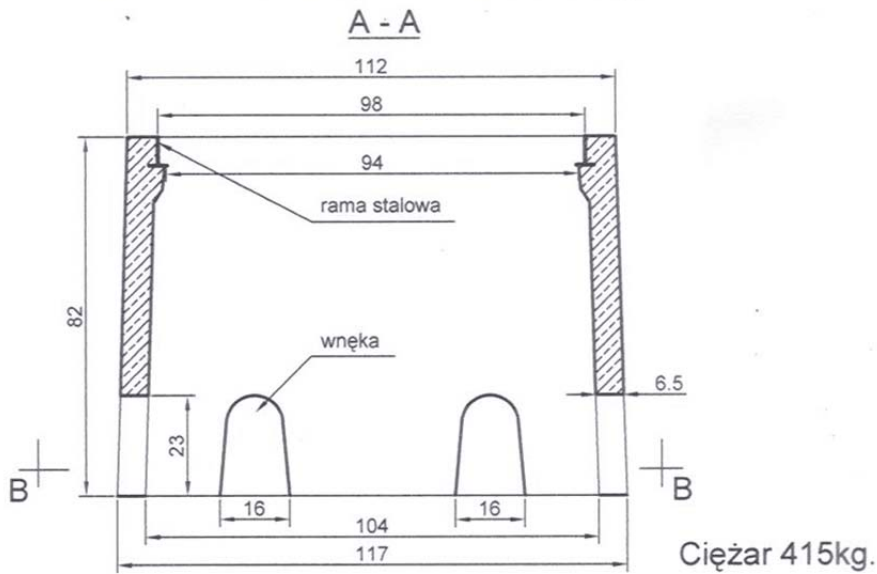
**POKRYWA Z WIETRZNIKIEM**



### 3.6.6.1. Studnia SKR-1

Studnia SKR-1 - przeznaczona dla ciągu kanalizacji jednotworowej.

**WERSJA Z RAMĄ WBETONOWANĄ**



### **I.3.7. Uwagi końcowe**

- Wszystkie roboty budowlano–montażowe należy wykonać zgodnie z normami obowiązującymi w budownictwie łączności i przepisami BHP. Dla nowo wybudowanej kanalizacji teletechnicznej należy wykonać powykonawczą dokumentację geodezyjną, uzupełnienie do paszportu oraz komplet pomiarów elektrycznych parametrów kabli i uziemień oraz ciągłości ekranu kabli, które należy przedstawić Inspektorowi Nadzoru i Komisji Odbioru.
- Roboty ziemne w zbliżeniu do podbudowy elektroenergetycznej i w miejscach skrzyżowań z doziemnymi kablami elektroenergetycznymi wykonać zgodnie z PN-E-05100-1:1998 i N SEP-E-004, z zachowaniem szczególnej ostrożności i zgodnie z uzgodnieniami .
- Całość robót elektrycznych wykonać zgodnie z projektem budowlanym, obowiązującymi przepisami oraz normami PN-IEC. Wykonać pomiary rezystancji izolacji kabli i przewodów i skuteczność ochrony przeciwporażeniowej. Wyniki umieścić w dokumentacji powykonawczej wraz z kompletem dokumentów dopuszczających. Szczegóły wykonawstwa sieci ustalić roboczo z Inspektorem UM.

Opracował:

.....  
mgr inż. Grzegorz Stodolski  
spec. elektryczna

### **I.4. Załączniki**

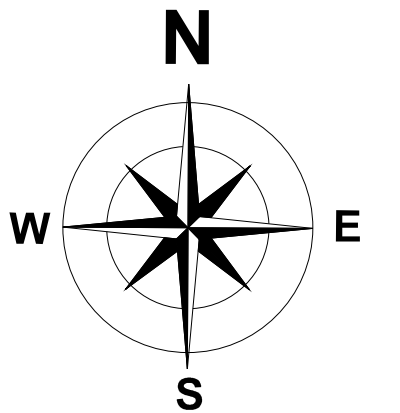
---



# Mapa do celów projektowych

skala 1:500

## Bydgoszcz - Skwer Tadeusza Nowakowskiego (zakres nr 1)



ark. mapy: 320J54I, 320J54J

jedn. ew: 046101.J, m. Bydgoszcz

obręb: 95, 96

MPG.D.422.1332.2014

PUNG 2000 s. 6

ukł. wys. Amsterdam

Nie wykonano ustalenia obciążeń służebnościami gruntowymi.

----- zakres aktualizacji

Nie wyklucza się istnienia w terenie również urządzeń podziemnych ułożonych, a nie zgłoszonych do inwentaryzacji geodezyjnej.

Bydgoszcz, dnia 6 czerwca 2014 r.

Poświadczam, że niniejszy dokument został opracowany w wyniku prac geodezyjnych i kartograficznych, których rezultaty zawiera operat techniczny wpisany do ewidencji materiałów państwowego zasobu geodezyjnego i kartograf.

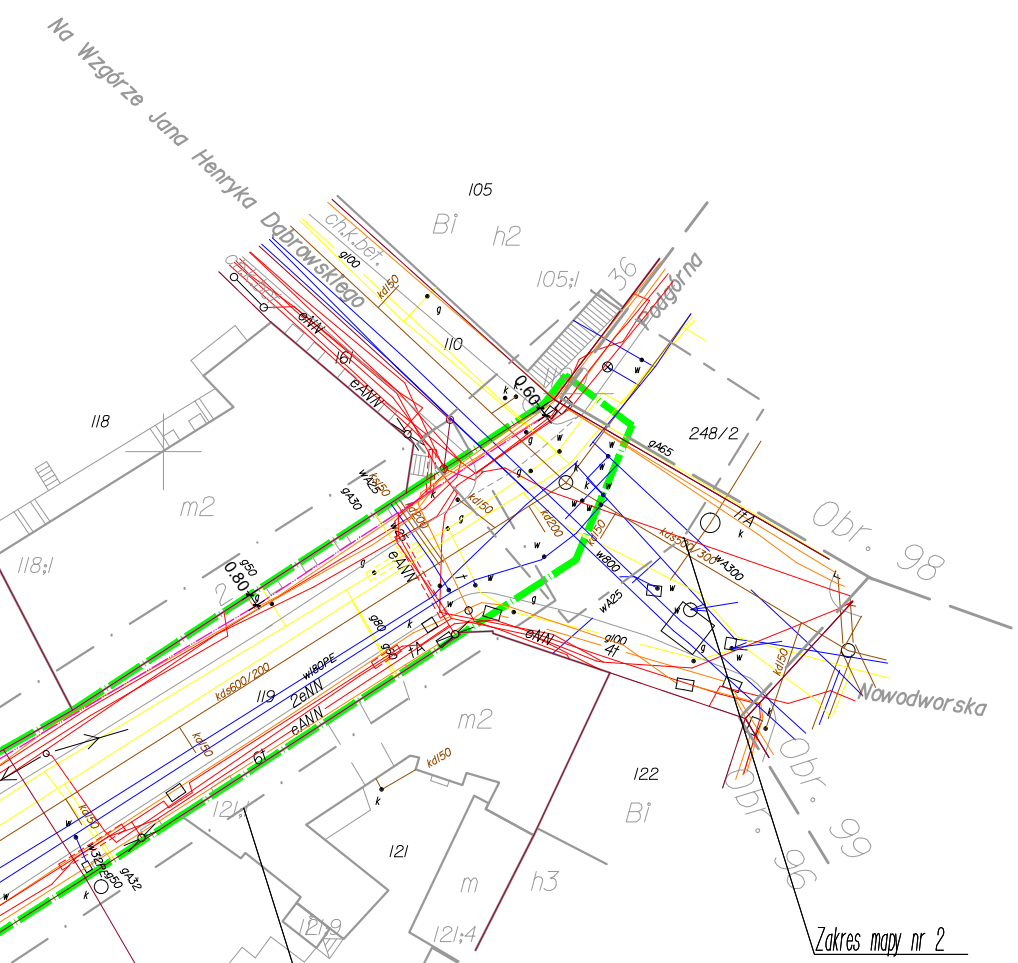
**MIEJSKA PRACOWNIA GEODEZYJNA w BYDGOSZCZY**  
Grodzki Ośrodek Dokumentacji  
Geodezyjnej i Kartograficznej w Bydgoszczy  
Identyfikator ewidencyjny materiału zasobu - operatu technicznego:  
**P. 0461 . 2014 1045**

Data wpisania operatu technicznego do ewidencji materiałów zasobu: .....06.06.2014... r.  
Imię, nazwisko i podpis osoby reprezentującej organ: .....

Zespół Uzgodnienia Dokumentacji Projektowej w Bydgoszczy

----- Aktualnie projektowane sieci uzgodnione w ZUP  
----- Brak projektowanych sieci w ZUP

Stan na dzień: 06.06.2014r.



Mapa do celów projektowych  
skala 1:500  
Bydgoszcz - ul. Orła (zakres nr 2)

ark. mapy: 320\_J54I

jedn. ew: 046101.J, m. Bydgoszcz

obręb: 96, 98

MPG.D.422.264I.2014

PUNG 2000 s. 6

ukł. wys. Amsterdam

Nie wykonano ustalenia obciążeń służebnościami gruntowymi.

----- zakres aktualizacji

Nie wyklucza się istnienia w terenie również urządzeń podziemnych ułożonych, a nie zgłoszonych do inwentaryzacji geodezyjnej.

Bydgoszcz, dnia 15 września 2014 r.

Poświadczam, że niniejszy dokument został opracowany w wyniku prac geodezyjnych i kartograficznych, których rezultaty zawiera operat techniczny wpisany do ewidencji materiałów państwowego zasobu geodezyjnego i kartograf.

**MIEJSKA PRACOWNIA GEODEZYJNA w BYDGOSZCZY**  
Grodzki Ośrodek Dokumentacji  
Geodezyjnej i Kartograficznej w Bydgoszczy  
Identyfikator ewidencyjny materiału zasobu - operatu technicznego:  
**P. 0461 . 2014 2184**

Data wpisania operatu technicznego do ewidencji materiałów zasobu: .....15.09.2014... r.  
Imię, nazwisko i podpis osoby reprezentującej organ: .....

Zespół Uzgodnienia Dokumentacji Projektowej w Bydgoszczy

----- Aktualnie projektowane sieci uzgodnione w ZUP  
----- Brak projektowanych sieci w ZUP

Stan na dzień: 15.09.2014r.



### LEGENDA

#### Elementy uzbrojenia terenu:

- Projektowane elektryczne skrzynki rozdzielcze
- Istniejące elektryczne skrzynki rozdzielcze
- Latarnie parkowe typu np. ST4/03B
- Oprawy hermetyczne - fontannowe
- Projektowane kable sieci oświetlenia NN
- Projektowane trasy linii elektrycznych NN
- ✖ Istniejące sieci i instalacje do likwidacji
- Projektowane trasy kanalizacji sanitarnej (fontannowej)
- Projektowane trasy instalacji wodociągowej (fontannowej)
- Projektowane studnie wodociągowe
- Słupki miejskie z mediami (woda, en. elektryczna)
- Projektowane instalacje teletechniczne w mikrokanalizacji
- Projektowane studnie teletechniczne
- PK4 Lokalizacja dedykowanych słupów dla kamer CCTV

#### Nawierzchnie parkowe istniejące i projektowane:

- Nawierzchnia istniejąca z atoczków granitowych "kocie tby"
- Nawierzchnia żwirowa typu HanseGrand Topaz w kolorze piaskowym
- Nawierzchnia z kostki granitowej łupanej 4/6 szarej
- Nawierzchnia z kostki granitowej ciętej 5/7 szarej
- Nawierzchnia z kostki granitowej łupanej 4/6 czarnej
- Piasek płukany - wypełnienie piaskownicy
- Ściółka z atoczków 32-64 mm - kwatery dla drzew - przy ulicy

#### Inne oznaczenia powierzchniowe:

- Woda (fontanny)
- Okrągła fontanna z wodotryskiem - konglomerat piaskowca
- Murki oporowe - betonowe
- Schody terenowe - betonowe
- Piaskownica - burla drewniana
- Niskie, drewniane wygradzenie rabaty od strony piaskownicy

#### Pozostałe oznaczenia:

- Obrzeża chodników
- Krawężniki/obrzeża granitowe istniejące
- Granica obszaru opracowania
- OB-1 --- Obszar wyłączony z opracowania w zakresie przebudowy ciągu pieszoego, wynikającym ze zgłoszenia robót budowlanych z dnia 31.10.2014 roku
- OB-2 --- Obszar wyłączony z opracowania w zakresie remontu i wzmocnienia konstrukcji wykonanych na mocy decyzji nr 472/2015 Prezydenta Miasta Bydgoszczy I.dz. WAB.II.6740.642.2015.DP z dnia 20.05.2015
- Projektowane trasy linii elektrycznych NN nie objęte wnioskiem o wydanie pozwolenia na budowę (poza terenem opracowania)

**BIURO PROJEKTÓW "BD PROJEKT"**  
ul. Hawajska 15 lok. 44  
02-776 Warszawa  
tel: +48 22 797 47 44  
fax: +48 22 736 38 94  
e-mail: bdprojekt@wp.pl

**INWESTOR: Miasto Bydgoszcz**  
85-102 Bydgoszcz, ul. Jezuita 1  
tel: 52 58 58 913, fax: 52 58 58 623

**INWESTYCJA: Projekt renowacji Skweru Tadeusza Nowakowskiego**  
umowa nr WIM 272.60.2014

Tytuł rys.: **PROJEKT SIECI ZASILANIA OŚWIETLENIA**

Zespół projektowy:	Nr uprawnień:	Podpis:
mgr inż. Włodzimierz Frączek	St 189/72	<i>[Signature]</i>
mgr inż. Grzegorz Stodolski	St 222/79	<i>[Signature]</i>
mgr inż. Tomasz Różycki		<i>[Signature]</i>

Branża: **ELEKTRYCZNA** Etap: **PBW**

Skala: **1:500** Data: **30.06.2015** Nr rysunku: **E.1**

# Mapa do celów projektowych

skala 1:500

## Bydgoszcz - Skwer Tadeusza Nowakowskiego (zakres nr 1)

ark. mapy: 320J5.41, 320J5.43

Jedn. ew: 046101.J, m. Bydgoszcz

obręb: 95, 96

MPG.D.422J332.2014

PUNG 2000 s. 6

ukt. wys. Amsterdam

Nie wykonano ustalenia obciążeń służebnościami gruntowymi.

----- zakres aktualizacji

Nie wyklucza się istnienia w terenie również urządzeń podziemnych ułożonych, a nie zgłoszonych do inwentaryzacji geodezyjnej.

Bydgoszcz, dnia 6 czerwca 2014 r.

Poświadczam, że niniejszy dokument został opracowany w wyniku prac geodezyjnych i kartograficznych, których rezultaty zawiera operat techniczny wpisany do ewidencji materiałów państwowego zasobu geodezyjnego i kartograf.

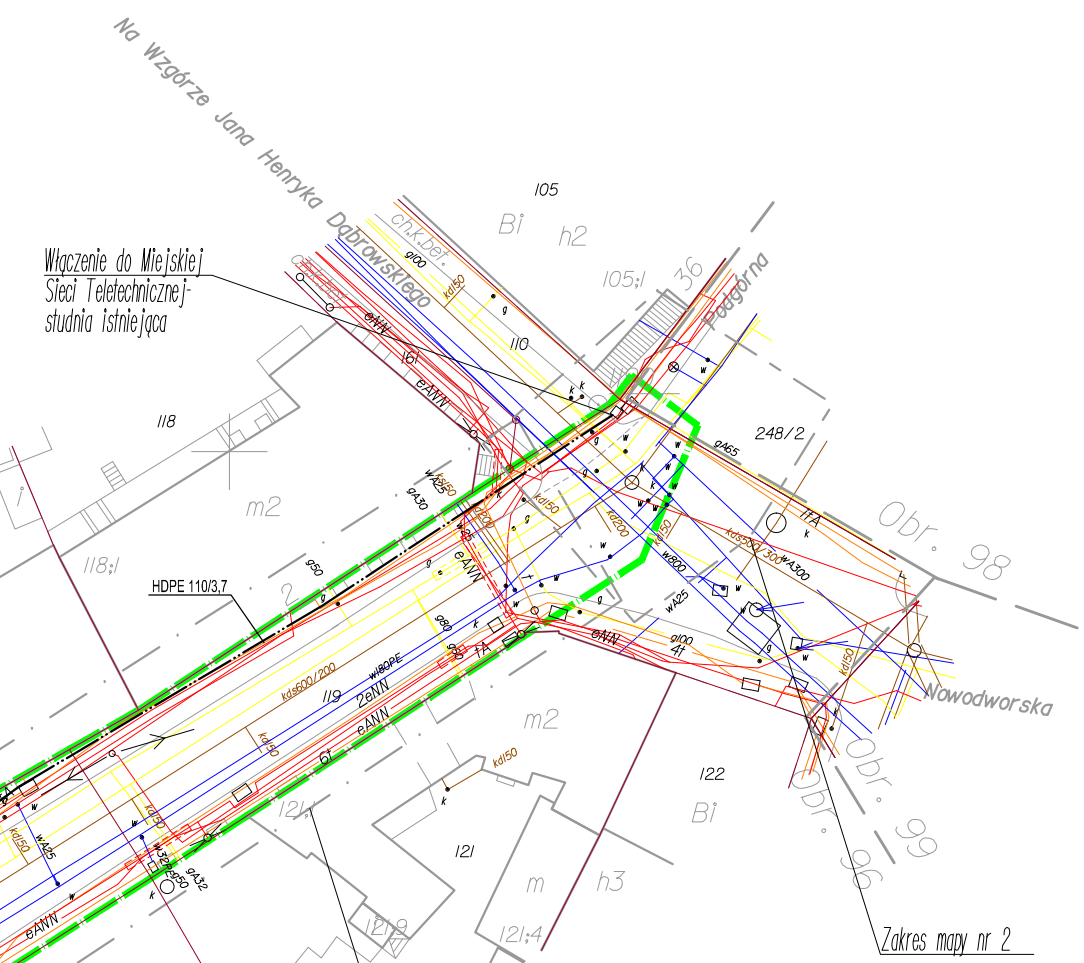
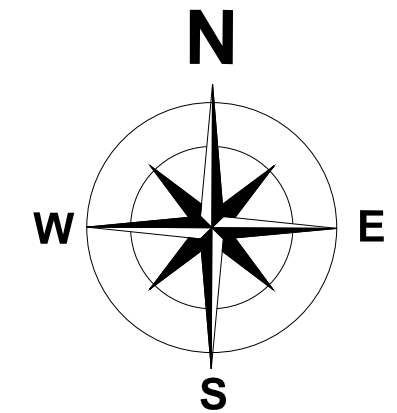
**MIEJSKA PRACOWNIA GEODEZYJNA w BYDGOSZCZY**  
Grodzki Ośrodek Dokumentacji  
Geodezyjnej i Kartograficznej w Bydgoszczy  
Identyfikator ewidencyjny materiału zasobu - operatu technicznego:  
**P. 0461 . 2014 1045**

Data wpisania operatu technicznego do ewidencji materiałów zasobu: .....06.06.2014... r.  
Imię, nazwisko i podpis osoby reprezentującej organ: .....

Zespół Uzgodnienia Dokumentacji Projektowej w Bydgoszczy

----- Aktualnie projektowane sieci uzgodnione w ZUDP  
----- Brak projektowanych sieci w ZUDP

Stan na dzień: 06.06.2014r.



## Mapa do celów projektowych

skala 1:500

## Bydgoszcz - ul. Orla (zakres nr 2)

ark. mapy: 320.J541

Jedn. ew: 046101.J, m. Bydgoszcz

obręb: 96, 98

MPG.D.422.264I.2014

PUNG 2000 s. 6

ukt. wys. Amsterdam

Nie wykonano ustalenia obciążeń służebnościami gruntowymi.

----- zakres aktualizacji

Nie wyklucza się istnienia w terenie również urządzeń podziemnych ułożonych, a nie zgłoszonych do inwentaryzacji geodezyjnej.

Bydgoszcz, dnia 15 września 2014 r.

Poświadczam, że niniejszy dokument został opracowany w wyniku prac geodezyjnych i kartograficznych, których rezultaty zawiera operat techniczny wpisany do ewidencji materiałów państwowego zasobu geodezyjnego i kartograf.

**MIEJSKA PRACOWNIA GEODEZYJNA w BYDGOSZCZY**  
Grodzki Ośrodek Dokumentacji  
Geodezyjnej i Kartograficznej w Bydgoszczy  
Identyfikator ewidencyjny materiału zasobu - operatu technicznego:  
**P. 0461 . 2014 2184**

Data wpisania operatu technicznego do ewidencji materiałów zasobu: .....15.09.2014... r.  
Imię, nazwisko i podpis osoby reprezentującej organ: .....

Zespół Uzgodnienia Dokumentacji Projektowej w Bydgoszczy

----- Aktualnie projektowane sieci uzgodnione w ZUDP  
----- Brak projektowanych sieci w ZUDP

Stan na dzień: 15.09.2014r.



### LEGENDA

#### Elementy uzbrojenia terenu:

- Projektowane elektryczne skrzynki rozdzielcze
- Istniejące elektryczne skrzynki rozdzielcze
- Latarnie parkowe typu np. ST4/03B
- Oprawy hermetyczne - fontannowe
- Projektowane trasy linii elektrycznych NN
- Istniejące sieci i instalacje do likwidacji
- Projektowane trasy kanalizacji sanitarnej (fontannowej)
- Projektowane studnie kanalizacji sanitarnej i komory techniczne
- Projektowane trasy instalacji wodociągowej (fontannowej)
- Projektowane studnie wodociągowe
- Słupek miejski z mediami (woda, en. elektryczna)
- Projektowane studnie teletechniczne
- Kamery obrótowe CCTV na istniejących słupach
- Kamery systemu CCTV na dedykowanych słupach
- Punkt dostępowy do sieci WiFi

#### Nawierzchnie parkowe istniejące i projektowane:

- Nawierzchnia istniejąca z otoczków granitowych "kocie łby"
- Nawierzchnia żwirowa typu HanseGrand Topaz w kolorze piaskowym
- Nawierzchnia z kostki granitowej łupanej 4/6 szarej
- Nawierzchnia z kostki granitowej ciętej 5/7 szarej
- Nawierzchnia z kostki granitowej łupanej 4/6 czarnej
- Piasek płukany - wypełnienie piaskownicy
- Ściółka z otoczków 32-64 mm - kwatery dla drzew - przy ulicy

#### Inne oznaczenia powierzchniowe:

- Woda (fontanny)

#### Elementy małej architektury i wyposażenia skweru:

- Okrągła fontanna z wodotryskiem - konglomerat piaskowca
- Murki oporowe - betonowe
- Schody terenowe - betonowe
- Piaskownica - burt drewniana
- Niskie, drewniane wygrodenie rabaty od strony piaskownicy

#### Pozostałe oznaczenia:

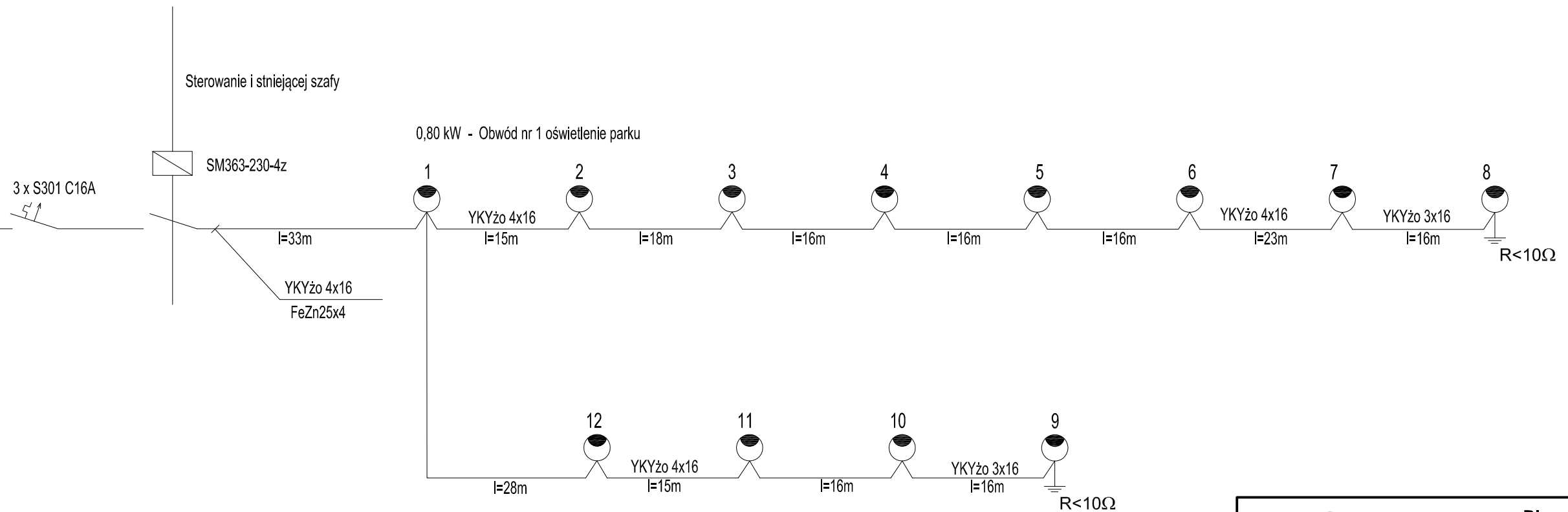
- Obrzeża chodników
- Krawężniki/obrzeża granitowe istniejące
- Granica obszaru opracowania

		<b>Biuro projektów "BD PROJEKT"</b> ul. Hawajska 15 lok. 44 02-776 Warszawa tel: +48 22 797 47 44 fax: +48 22 736 38 94 e-mail: bdprojekt@wp.pl	
		Inwestor: <b>Miasto Bydgoszcz</b> 85-102 Bydgoszcz, ul. Jezzińska 1 tel: 52 58 58 913, fax: 52 58 58 623	
Inwestycja: <b>Projekt renowacji Skweru Tadeusza Nowakowskiego</b> umowa nr WIM 272.60.2014		Tytuł rys.: <b>PROJEKT INSTALACJI TELETECHNICZNYCH I MONITORINGU</b>	
Zespół projektowy:		Nr uprawnień:	
mgr inż. Włodzimierz Frączek		St 189/72	
mgr inż. Grzegorz Stodolski		St 222/79	
mgr inż. Tomasz Różycki		(Signature)	
Branża: <b>ELEKTRYCZNA</b>		Etap: <b>PBW</b>	
Skala: <b>1:500</b>		Data: <b>15.11.2014</b>	
(Signature)		Nr rysunku: <b>E.2</b>	



ZASILANIE

# ISTNIEJĄCA SZAFKA OŚWIETLENIOWA ZDMiKP W BYDGOSZCZY



$$P_i = P_o = 0,80 \text{ kW}$$

$$I_n = 1,31 \text{ A}$$



**Biuro projektów  
"BD PROJEKT"**

ul. Hawajska 15 lok. 44  
02-776 Warszawa  
tel: +48 22 797 47 44  
fax: +48 22 736 38 94  
e-mail: bdprojekt@wp.pl

*Inwestor:* **Miasto Bydgoszcz**  
85-102 Bydgoszcz, ul. Jezuitcka 1  
tel.: 52 58 58 913, fax: 52 58 58 623

*Inwestycja:* **Projekt rewitalizacji  
Skweru Tadeusza Nowakowskiego**  
umowa nr WIM 272.60.2014

*Tytuł rys.:* SCHEMAT ZASILANIA OŚWIETLENIA

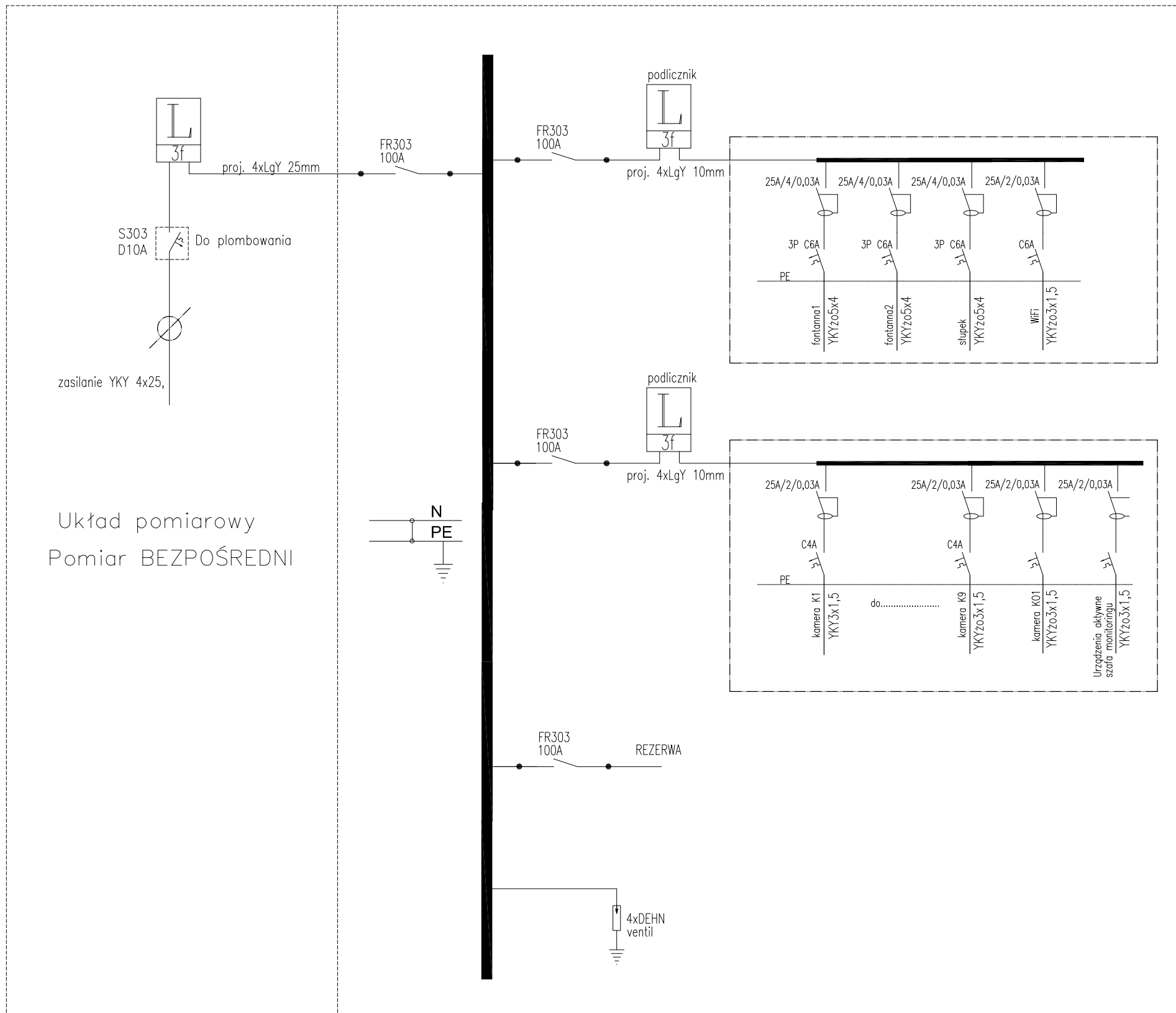
<i>Zespół projektowy:</i>	<i>Nr uprawnień:</i>	<i>Podpis:</i>
mgr inż. Włodzimierz Frączek	St 189/72	
mgr inż. Grzegorz Stodolski	St 222/79	
mgr inż. Tomasz Różycki		
mgr inż. Piotr Doniec		

*Branża:* ELEKTRYCZNA *Etap:* PBW

*Skala:* - *Data:* 15.11.2014 *Nr rysunku:* E.4

# ZP

## CZĘŚĆ ZASILANIA MONITORINGU I FONTANN



Układ pomiarowy  
Pomiar BEZPOŚREDNI



**BD PROJEKT**

**Biuro projektów  
"BD PROJEKT"**  
ul. Hawajska 15 lok. 44  
02-776 Warszawa  
tel: +48 22 797 47 44  
fax: +48 22 736 38 94  
e-mail: bdprojekt@wp.pl

---

**Inwestor:** Miasto Bydgoszcz  
85-102 Bydgoszcz, ul. Jezuitska 1  
tel.: 52 58 58 913, fax: 52 58 58 623

---

**Inwestycja:** Projekt rewitalizacji  
**Skweru Tadeusza Nowakowskiego**  
umowa nr WIM 272.60.2014

---

**Tytuł rys.:** SCHEMAT ZASILANIA I ROZDZIAŁU INSTALACJI  
ELEKTRYCZNYCH

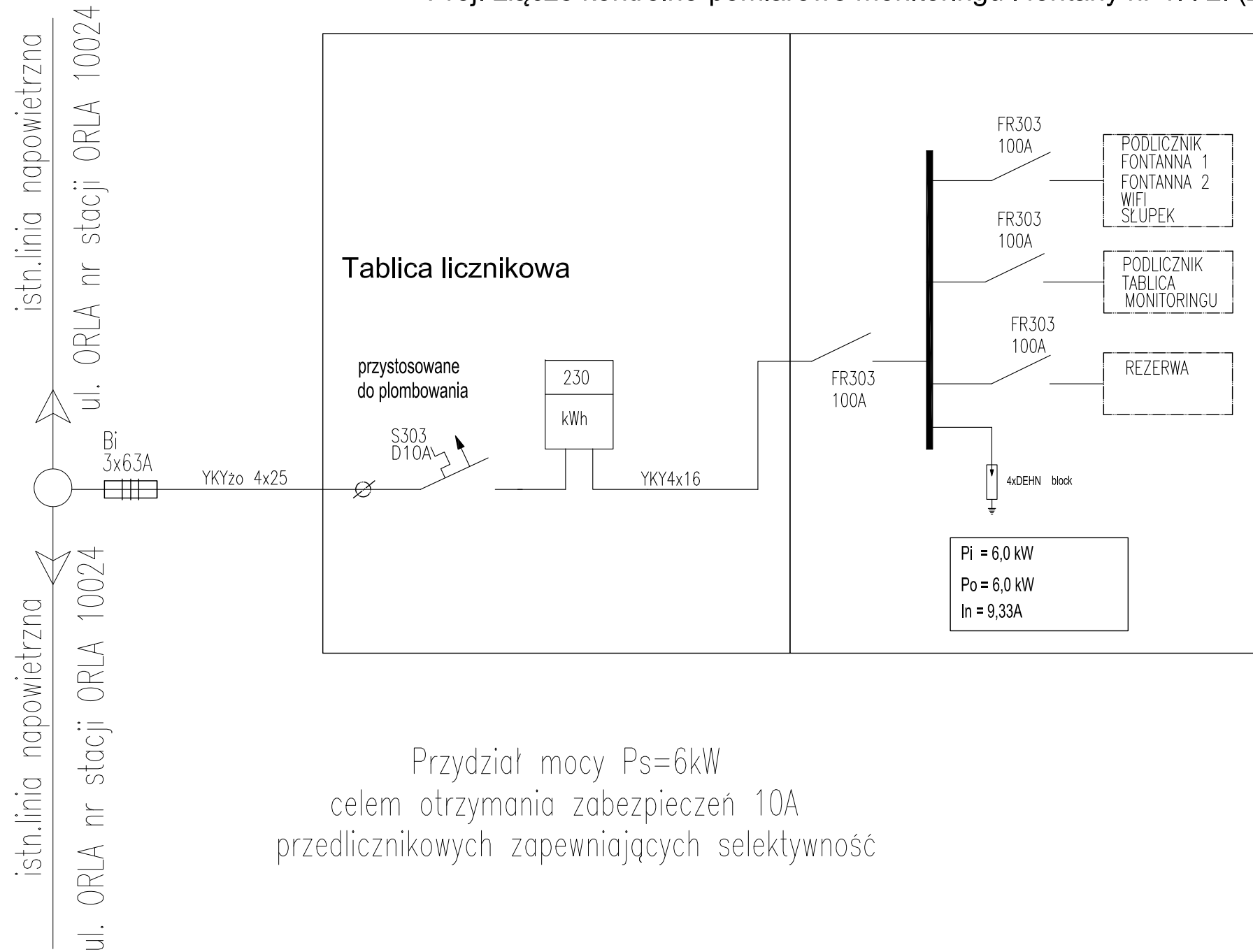
---

Zespół projektowy:	Nr uprawnień:	Podpis:
mgr inż. Włodzimierz Frączek	St 189/72	
mgr inż. Grzegorz Stodolski	St 222/79	
mgr inż. Tomasz Różycki		
mgr inż. Piotr Doniec		

---

<b>Branża:</b> ELEKTRYCZNA	<b>Etap:</b> PBW
<b>Skala:</b> -	<b>Data:</b> 15.11.2014
	<b>Nr rysunku:</b> E.5

Proj. złącze kontrolno-pomiarowe monitoringu i fontany nr 1. i 2. (ZKP)



Przydział mocy  $P_s=6\text{kW}$   
 celem otrzymania zabezpieczeń 10A  
 przedlicznikowych zapewniających selektywność

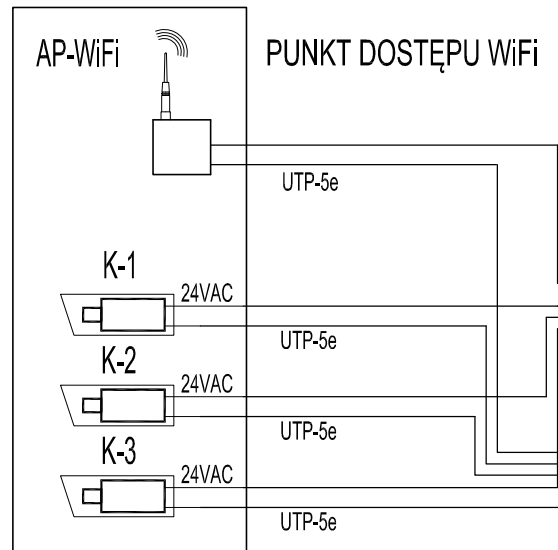


**Biuro projektów  
"BD PROJEKT"**

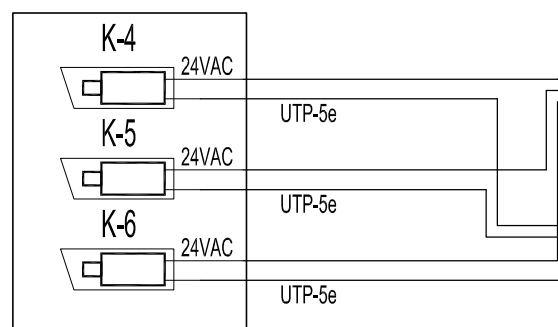
ul. Hawajska 15 lok. 44  
 02-776 Warszawa  
 tel: +48 22 797 47 44  
 fax: +48 22 736 38 94  
 e-mail: bdprojekt@wp.pl

<i>Inwestor:</i>		<b>Miasto Bydgoszcz</b> 85-102 Bydgoszcz, ul. Jezuitcka 1 tel.: 52 58 58 913, fax: 52 58 58 623
<i>Inwestycja:</i>		<b>Projekt rewaloryzacji Skweru Tadeusza Nowakowskiego</b> umowa nr WIM 272.60.2014
<i>Tytuł rys.:</i> SCHEMAT GŁÓWNY ZASILANIA		
<i>Zespół projektowy:</i>	<i>Nr uprawnień:</i>	<i>Podpis:</i>
mgr inż. Włodzimierz Frączek	St 189/72	
mgr inż. Grzegorz Stodolski	St 222/79	
mgr inż. Tomasz Różycki		
mgr inż. Piotr Doniec		
<i>Branża:</i>		<i>Etap:</i>
ELEKTRYCZNA		PBW
<i>Skala:</i>	<i>Data:</i>	<i>Nr rysunku:</i>
-	15.11.2014	E.6

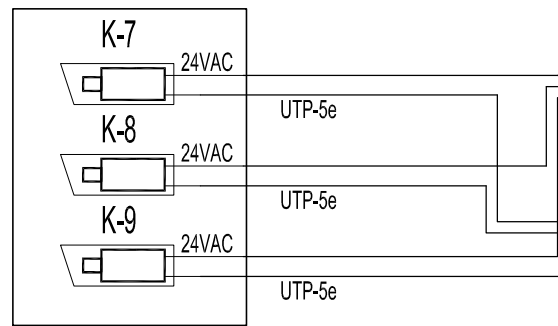
PK-1



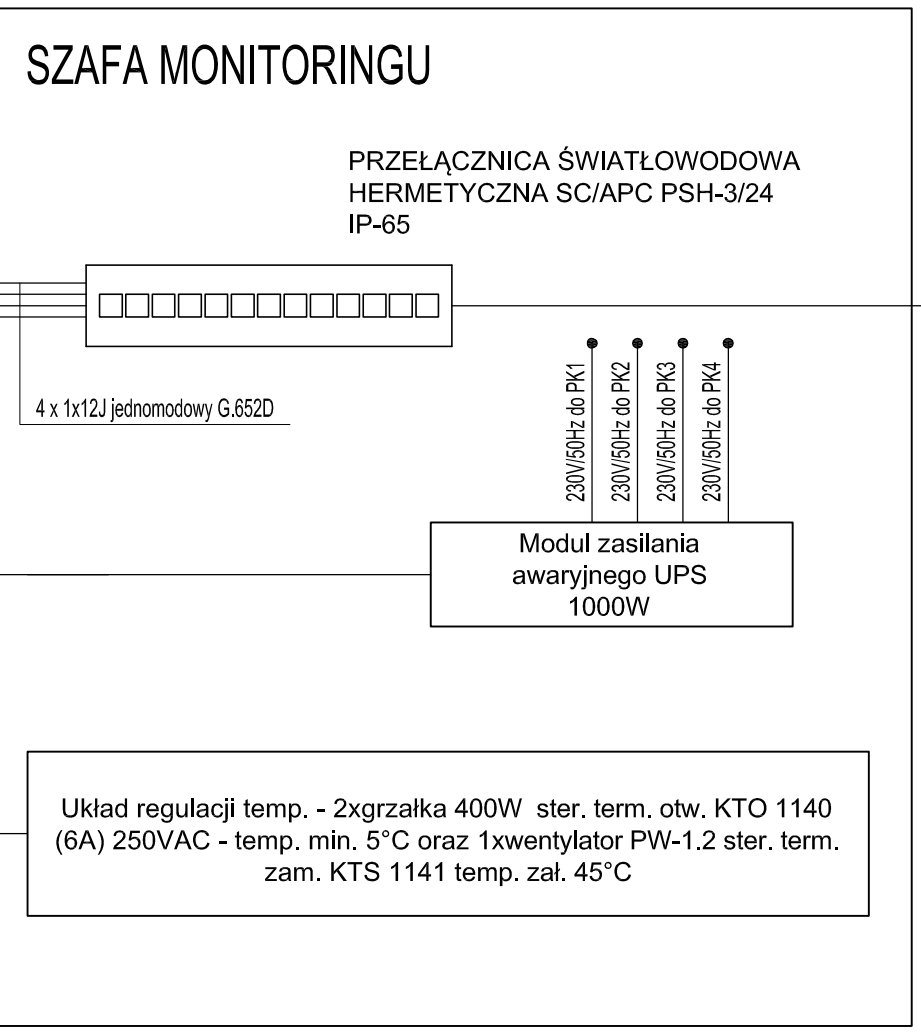
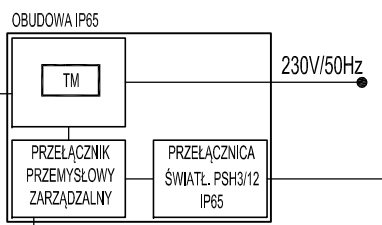
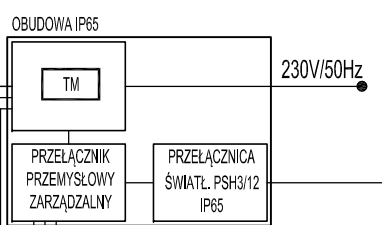
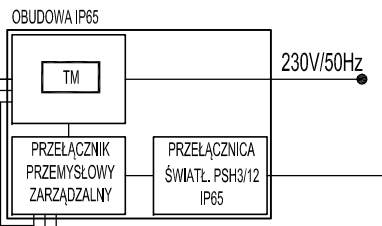
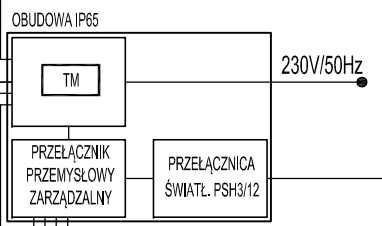
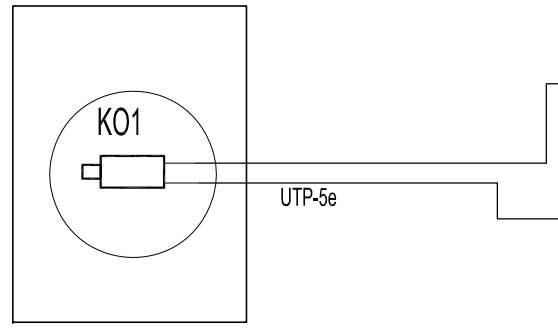
PK-2



PK-3



PK-4



Centrum monitoringu MST

1x24J jednomodowy G.652D



**Biuro projektów "BD PROJEKT"**  
ul. Hawajska 15 lok. 44  
02-776 Warszawa  
tel: +48 22 797 47 44  
fax: +48 22 736 38 94  
e-mail: bdprojekt@wp.pl

*Inwestor:* **Miasto Bydgoszcz**  
85-102 Bydgoszcz, ul. Jezuitska 1  
tel.: 52 58 58 913, fax: 52 58 58 623

*Inwestycja:* **Projekt rewaloryzacji Skweru Tadeusza Nowakowskiego**  
umowa nr WIM 272.60.2014

*Tytuł rys.:* SCHEMAT IDEOWY INSTALACJI MONITORINGU

Zespół projektowy:	Nr uprawnień:	Podpis:
mgr inż. Włodzimierz Frączek	St 189/72	
mgr inż. Grzegorz Stodolski	St 222/79	
mgr inż. Tomasz Różycki		
mgr inż. Piotr Doniec		

*Branża:* ELEKTRYCZNA *Etap:* PBW

*Skala:* - *Data:* 15.11.2014 *Nr rysunku:* E.7

ENEA Operator Sp. z o.o. Oddział Dystrybucji Bydgoszcz  
Rejon Dystrybucji Bydgoszcz  
ul. Kąpielowa 6  
85 - 513 Bydgoszcz  
tel. 52 374 24 90

Bydgoszcz, 21.05.2014 r.

OD1/ZR1/917/2014

ENEA Operator Sp. z o.o.  
Rejon Dystrybucji Bydgoszcz  
85-513 Bydgoszcz, ul. Kąpielowa 6  
tel. 052 327 21 00, faks 052 322 57 43  
REGON 300455398, NIP 782-23-77-160

Miasto Bydgoszcz  
ul. Jezuicka 1  
85-102 Bydgoszcz

### Warunki przyłączenia do sieci elektroenergetycznej ENEA Operator Sp. z o.o.

Charakter i lokalizacja obiektu / lokalu  
zasilanie urządzeń fontanny, Bydgoszcz, Skwer Tadeusza Nowakowskiego dz. nr 121; 253  
warunki dotyczą przyłączenia obiektu projektowanego  
z mocą przyłączeniową 6 kW  
na napięciu 0,4 kV  
zakwalifikowanego do V grupy przyłączeniowej

#### I. MIEJSCE PRZYŁĄCZENIA

Najbliższy słup linii nap. nn-0,4 kV usytuowany przy ul. Orlej - zasilanie ze stacji "Orla" nr 10024

#### II. RODZAJ POŁĄCZENIA Z SIECIĄ ORAZ ZAKRES NIEZBĘDNYCH ZMIAN W SIECI

1. w zakresie dotyczącym urządzeń ENEA Operator Sp. z o.o.

- Urządzenia w sieci dostosować do zwiększonego poboru mocy
- Zabudować układ pomiarowy

2. w zakresie dotyczącym urządzeń podmiotu przyłączanego

- Z w/w słupa linii nap. nn-0,4 kV wyprowadzić linię kablową YAKY lub YKY o przekroju wg obliczeń do proj. złącza pomiarowego/szafki pomiarowej
- Zabezpieczenia, przekroje przewodów dostosować do poboru mocy
- Linia zalicznikowa - RG w/g potrzeb
- Przyłącza pozostające na majątku odbiorcy należy oznaczyć od strony miejsca przyłączenia rurą termokurczliwą w kolorze żółtym

#### III. MIEJSCE DOSTARCZANIA ENERGII ELEKTRYCZNEJ

Zaciski na istniejącej napowietrznej linii nn w kierunku instalacji Klienta.

Miejsce dostarczania energii elektrycznej stanowi jednocześnie granicę własności i eksploatacji urządzeń.

#### IV. MIEJSCE ZAINSTALOWANIA UKŁADU POMIAROWO-ROZLICZENIOWEGO

Złącze pomiarowe/szafka pomiarowa wg potrzeb

#### V. WYMAGANIA DOTYCZĄCE UKŁADU POMIAROWO-ROZLICZENIOWEGO

- Należy zainstalować układ, który składać się będzie z trójfazowego licznika energii czynnej
- Wszystkie urządzenia do układów pomiarowych włącznie należy przystosować do plombowania.
- Urządzenia pomiarowe winny być zabezpieczone przed dostępem osób trzecich, zabezpieczone przed wpływami atmosferycznymi oraz przystosowane do plombowania

#### VI. RODZAJ I USYTUOWANIE ZABEZPIECZEŃ

zabezpieczenie przedlicznikowe 3 X 10A, usytuowane przy zestawie licznikowym

#### VII. WYMAGANY STOPIEŃ SKOMPENSOWANIA MOCY BIERNEJ

Energia elektryczna winna być pobierana przy współczynniku mocy odpowiadającym  $\text{tg } \varphi \leq 0,4$ .

#### VIII. DANE I INFORMACJE DOTYCZĄCE SIECI DLA DOBORU SYSTEMU OCHRONY OD PORAŻEŃ

Sieć niskiego napięcia ENEA Operator sp. z o.o. pracuje w układzie TT, w instalacji odbiorczej należy zastosować odpowiedni dla tego układu system i urządzenia ochrony przeciwporażeniowej.



## IX. UWAGI DODATKOWE

1. Instalację wewnętrzną należy wykonać zgodnie z wymaganiami normy PN-IEC 60364 oraz Rozporządzenia Ministra Infrastruktury z dnia 12.04.2002 r. w sprawie „warunków technicznych, jakim powinny odpowiadać budynki i ich usytuowanie” (Dz.U. z 2002 r. Nr 75 poz. 690 z późniejszymi zmianami).
2. Instalowane urządzenia powinny spełniać wymagania norm oraz posiadać odpowiednie atesty.
3. Przyłączane urządzenia powinny posiadać wymaganą odporność na zaburzenia elektromagnetyczne oraz powinny być tak skonstruowane, aby nie wywoływały w swoim środowisku zaburzeń elektromagnetycznych o wartościach przekraczających odporność na te zaburzenia innych urządzeń występujących w tym środowisku.
4. Zrealizowanie zasilania na podstawie przedmiotowych warunków przyłączenia stanowić będzie podstawę do zawarcia w umowie o świadczenie usług dystrybucji lub umowie kompleksowej standardowych parametrów jakościowych energii elektrycznej w zakresie odchylenia częstotliwości i napięcia, odkształcenia napięcia, zawartości poszczególnych harmonicznych, wskaźnika długookresowego migotania światła, czasu trwania jednorazowej przerwy nieplanowanej i planowanej oraz czasu trwania przerw nieplanowanych i planowanych w ciągu roku zgodnych z przepisami obowiązującego prawa.
5. Podstawę do rozpoczęcia realizacji prac projektowych i budowlano - montażowych ujętych w niniejszych warunkach stanowi umowa o przyłączenie.
6. ENEA Operator Sp. z o.o. zapewni dostawę energii elektrycznej po spełnieniu wymogów określonych w warunkach przyłączenia i zawartej umowie o przyłączenie.

**Data ważności warunków przyłączenia: 2 lata od daty ich doręczenia.**

ENEA Operator Sp. z o.o.  
Dyrektor Regionu Dystrybucji Bydgoszcz  
z up.  
*Leszek Kocieniewski*  
Sekcja Rozwoju  
Młodszy Specjalista ds. Rozwoju

Miasto Bydgoszcz  
ul. Jezuicka 1  
85-102 Bydgoszcz

**Warunki przyłączenia  
do sieci elektroenergetycznej ENEA Operator Sp. z o.o.**

Charakter i lokalizacja obiektu / lokalu  
**Zasilanie urządzeń fontanny, Bydgoszcz, Skwer Tadeusza Nowakowskiego dz. nr 121, 253 obr. 95**  
warunki dotyczą przyłączenia obiektu projektowanego  
z mocą przyłączeniową 6 kW  
na napięciu 0,4 kV  
zakwalifikowanego do V grupy przyłączeniowej

**I. MIEJSCE PRZYŁĄCZENIA**

Najbliższy słup linii nap. nn-0,4 kV usytuowany przy ul. Orlej - zasilanie ze stacji "Orla" nr 10024

**II. RODZAJ POŁĄCZENIA Z SIECIĄ ORAZ ZAKRES NIEZBĘDNYCH ZMIAN W SIECI**

1. w zakresie dotyczącym urządzeń ENEA Operator Sp. z o.o.

- Urządzenia w sieci dostosować do zwiększonego poboru mocy
- Zbudować układ pomiarowy

2. w zakresie dotyczącym urządzeń podmiotu przyłączanego

- Z w/w słupa linii nap. nn-0,4 kV wyprowadzić linię kablową YAKY lub YKY o przekroju wg obliczeń do proj. złącza pomiarowego/szafki pomiarowej
- Zabezpieczenia, przekroje przewodów dostosować do poboru mocy
- Linia zalicznikowa - RG w/g potrzeb
- Przyłącza pozostające na majątku odbiorcy należy oznaczyć od strony miejsca przyłączenia rurą termokurczliwą w kolorze żółtym

**III. MIEJSCE DOSTARCZANIA ENERGII ELEKTRYCZNEJ**

Zaciski na istniejącej napowietrznej linii nn w kierunku instalacji Klienta.

Miejsce dostarczania energii elektrycznej stanowi jednocześnie granicę własności i eksploatacji urządzeń.

**IV. MIEJSCE ZAINSTALOWANIA UKŁADU POMIAROWO-ROZLICZENIOWEGO**

Złącze pomiarowe/szafka pomiarowa wg potrzeb

**V. WYMAGANIA DOTYCZĄCE UKŁADU POMIAROWO-ROZLICZENIOWEGO**

- Należy zainstalować układ, który składać się będzie z trójfazowego licznika energii czynnej
- Wszystkie urządzenia do układów pomiarowych włącznie należy przystosować do plombowania.
- Urządzenia pomiarowe winny być zabezpieczone przed dostępem osób trzecich, zabezpieczone przed wpływami atmosferycznymi oraz przystosowane do plombowania

**VI. RODZAJ I USYTUOWANIE ZABEZPIECZEŃ**

zabezpieczenie przedlicznikowe 3 X 10A, usytuowane przy zestawie licznikowym

**VII. WYMAGANY STOPIEŃ SKOMPENSOWANIA MOCY BIERNEJ**

Energia elektryczna winna być pobierana przy współczynniku mocy odpowiadającym  $\text{tg } \varphi \leq 0,4$ .

**VIII. DANE I INFORMACJE DOTYCZĄCE SIECI DLA DOBORU SYSTEMU OCHRONY OD PORAŻEŃ**

Sieć niskiego napięcia ENEA Operator sp. z o.o. pracuje w układzie TT, w instalacji odbiorczej należy zastosować odpowiedni dla tego układu system i urządzenia ochrony przeciwporażeniowej.

## IX. UWAGI DODATKOWE

1. Instalację wewnętrzną należy wykonać zgodnie z wymaganiami normy PN-IEC 60364 oraz Rozporządzenia Ministra Infrastruktury z dnia 12.04.2002 r. w sprawie „warunków technicznych, jakim powinny odpowiadać budynki i ich usytuowanie” (Dz.U. z 2002 r. Nr 75 poz. 690 z późniejszymi zmianami).
2. Instalowane urządzenia powinny spełniać wymagania norm oraz posiadać odpowiednie atesty.
3. Przyłączane urządzenia powinny posiadać wymaganą odporność na zaburzenia elektromagnetyczne oraz powinny być tak skonstruowane, aby nie wywoływały w swoim środowisku zaburzeń elektromagnetycznych o wartościach przekraczających odporność na te zaburzenia innych urządzeń występujących w tym środowisku.
4. Zrealizowanie zasilania na podstawie przedmiotowych warunków przyłączenia stanowić będzie podstawę do zawarcia w umowie o świadczenie usług dystrybucji lub umowie kompleksowej standardowych parametrów jakościowych energii elektrycznej w zakresie odchyień częstotliwości i napięcia, odkształcenia napięcia, zawartości poszczególnych harmonicznych, wskaźnika długookresowego migotania światła, czasu trwania jednorazowej przerwy nieplanowanej i planowanej oraz czasu trwania przerw nieplanowanych i planowanych w ciągu roku zgodnych z przepisami obowiązującego prawa.
5. Podstawę do rozpoczęcia realizacji prac projektowych i budowlano - montażowych ujętych w niniejszych warunkach stanowi umowa o przyłączenie.
6. ENEA Operator Sp. z o.o. zapewni dostawę energii elektrycznej po spełnieniu wymogów określonych w warunkach przyłączenia i zawartej umowie o przyłączenie.

**Data ważności warunków przyłączenia: 2 lata od daty ich doręczenia.**

ENEA Operator Sp. z o.o.  
Dyrektor Regionu Dystrybucji Bydgoszcz  
i up.

Henryk Dzięwski  
Dział Rozwoju i Inwestycji  
Kierownik