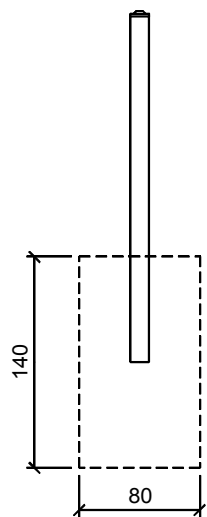
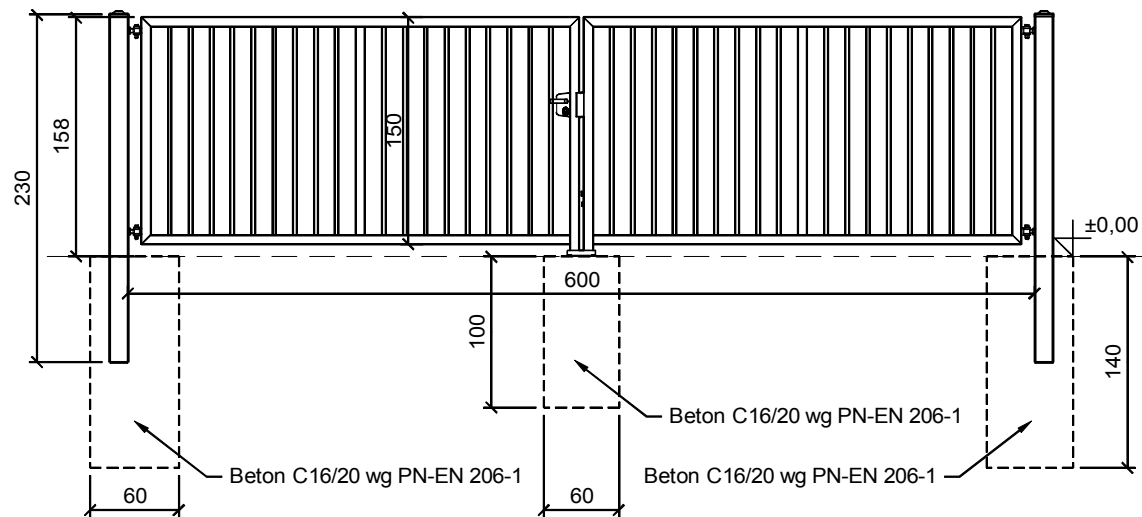


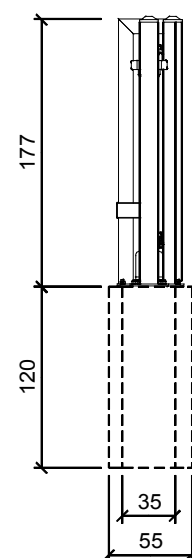
WIDOK Z BOKU



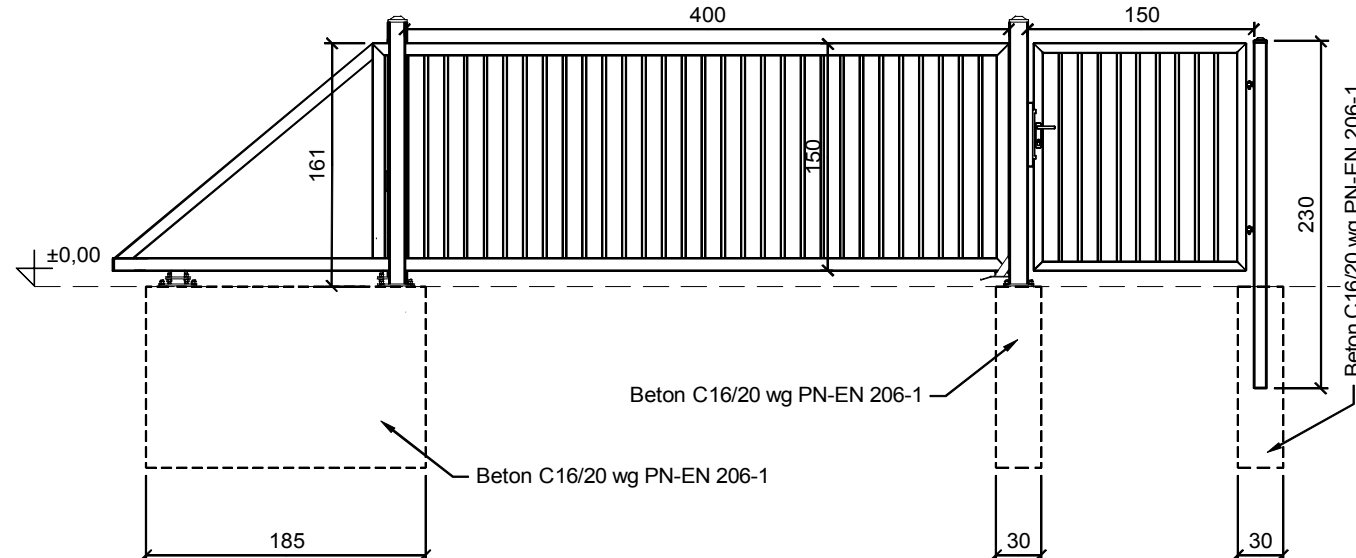
BRAMA DWUSKRZYDŁOWA
WIDOK Z PRZODU



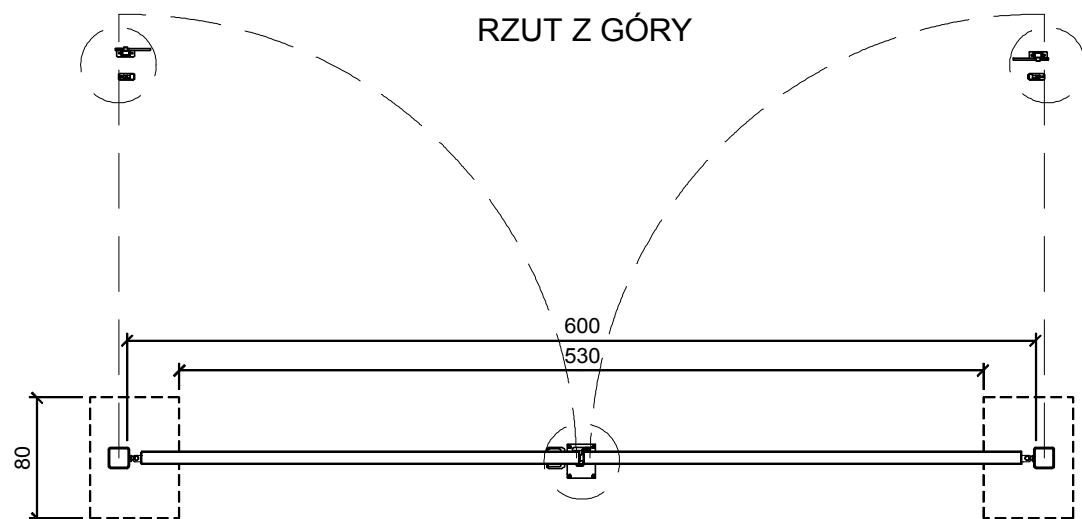
WIDOK Z BOKU



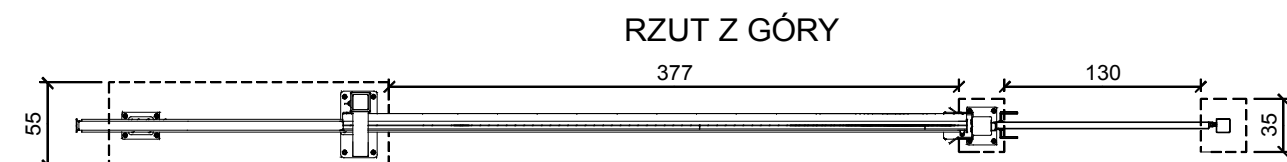
BRAMA PRZESUWNA Z FURTKĄ
WIDOK Z PRZODU



RZUT Z GÓRY



RZUT Z GÓRY



Brama dwuskrzydłowa

Brama ogrodzeniowa wraz ze słupami oraz kompletem zawiasowo - zamkowym. Skrzydło bramy w konstrukcji zamkniętej.

Wypełnienie skrzydła: kształtowniki zamknięte 25 x 25 [mm]

Brama przesuwna

Brama samonośna wysięgnikowo zawieszona nad wjazdem. Brama składa się z szyny jezdnej, zespołu jezdneho, konstrukcji zamkniętej skrzydła bramy, ramy prowadzącej, słupa zamykającego wyposażonego w chwytak oraz podpory tylnej stabilizującej skrzydło po jej otwarciu (w zależności od szerokości bramy). Przekrój szyny jezdnej 130 x 115 [mm]

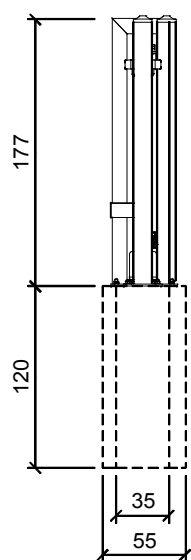
Wypełnienie skrzydła: kształtowniki zamknięte 25 x 25 [mm] (spawane do konstrukcji).

Furtka ogrodzeniowa

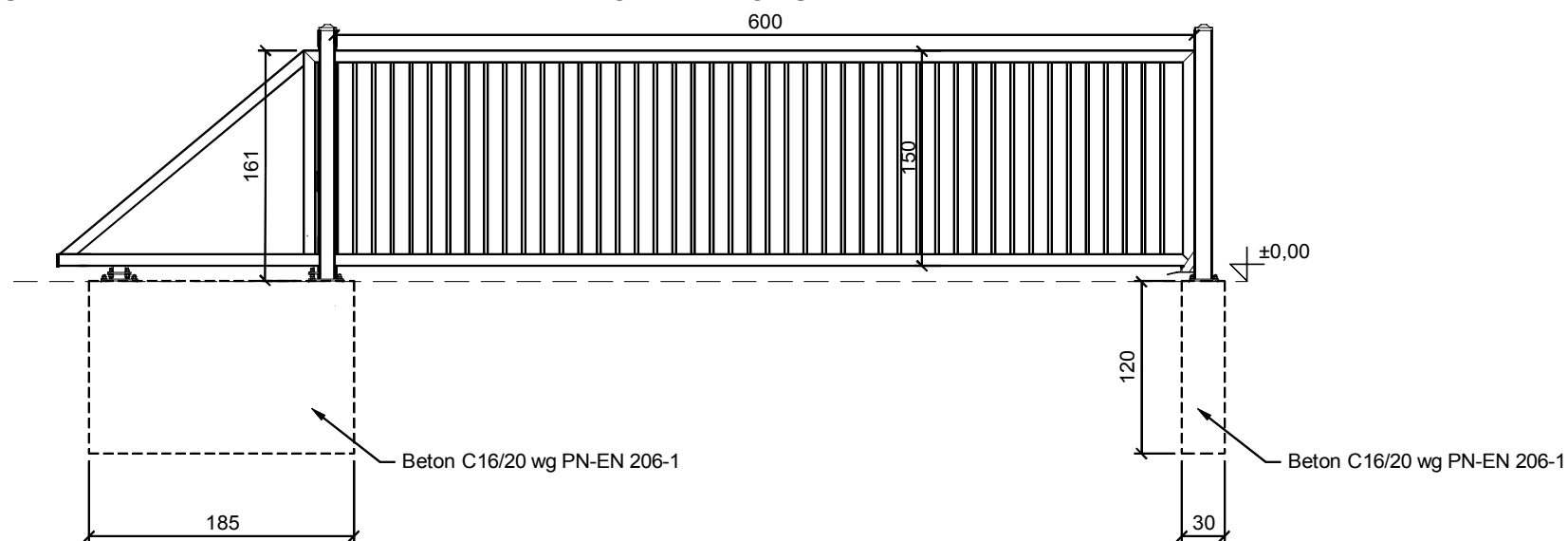
Furtka ogrodzeniowa wraz ze słupami oraz kompletem zawiasowo - zamkowym. Skrzydło furtki w konstrukcji zamkniętej.

Wypełnienie skrzydła: kształtowniki zamknięte 25 x 25 [mm] (spawane do konstrukcji)

WIDOK Z BOKU




BRAMA PRZESUWNA
WIDOK Z PRZODU



RZUT Z GÓRY



INWESTOR		MIASTO BĘŁCHATÓW UL. KOŚCIUSZKI 1 97-400 BĘŁCHATÓW	
JEDNOSTKA PROJEKTOWA	 PRACOWNIA INŻYNIERII DROGOWEJ Kamil Milczak, Adamów 28, 97-400 Bełchatów tel: 608-459-485, pid.milczak@gmail.com		
ZADANIE	ZAGOSPODAROWANIE TERENU W REJONIE SZKOŁY PODSTAWOWEJ NR 4 W BĘŁCHATOWIE NA DZ. 516/15, 516/17 ORAZ 516/4 OBR. 8 ROZBUDOWA MIEJSC PARKINGOWYCH		
NAZWA OPRACOWANIA	PROJEKT TECHNICZNY		
TYTUŁ RYSUNKU			
BRAMY WJAZDOWE			
FUNKCJA	IMIĘ I NAZWISKO NUMER UPRAWNIENI	BRANŻA	PODPIS
PROJEKTANT	inż. Kamil Milczak LOD/4060/PWOD/19	DROGOWA	
SPRAWDZAJĄCY			
DATA	SKALA	BRANŻA	NR RYS.
11.2022	1 : 50	DROGOWA	03