

UMOWA NR KI.243-...../2024

zawarta w dniu we Wrocławiu pomiędzy:

Miejskim Przedsiębiorstwem Komunikacyjnym Spółką z ograniczoną odpowiedzialnością z siedzibą we Wrocławiu, przy ul. B. Prusa 75-79, wpisaną do Rejestru Przedsiębiorców w Sądzie Rejonowym dla Wrocławia - Fabrycznej, VI Wydział Gospodarczy Krajowego Rejestru Sądowego, pod numerem KRS: 0000027173, NIP: 896-10-04-279, kapitał zakładowy: 318.184.875,00 zł, reprezentowaną przez:

Witolda Woźnego – Prezesa Zarządu
Przemysława Nowickiego – Wiceprezesa Zarządu

zwaną dalej „Zamawiającym”,

a

..... – przedsiębiorcą prowadzącym działalność gospodarczą pod firmą z siedzibą w (00-000) przy ul. nr 00 lok. 00, wpisanym do Centralnej Ewidencji i Informacji o Działalności Gospodarczej Rzeczypospolitej Polskiej, NIP:, Regon:, zwanym dalej „Wykonawcą”,

w dalszej części zwanymi łącznie „Stronami”,

na podstawie § Regulaminu udzielania zamówień na usługi, dostawy i roboty budowlane przez MPK Sp. z o.o. we Wrocławiu, gdyż wartość zamówienia nie przekracza kwoty określonej w art. 2 ust. 1 pkt 2 ustawy z dnia 11 września 2019 r. Prawo zamówień publicznych, o następującej treści:

§ 1

Przedmiot umowy

1. Przedmiotem umowy jest wykonanie i dostarczenie jednego kompletu wózków technologicznych wykorzystywanych przy obsłudze i naprawach wagonów typu Skoda 16T i 19T zwanych dalej „urządzeniami”.
2. Szczegółowy opis przedmiotu umowy zawiera Załącznik nr 1 do umowy.

§ 2

Termin wykonania przedmiotu umowy

1. Wykonawca zobowiązuje się do wykonania przedmiotu umowy określonego w §1 umowy w terminie 12 tygodni od dnia zaakceptowania przez Zamawiającego projektu technicznego. Wykonawca wykona projekt techniczny i przedstawi go Zamawiającemu do akceptacji w terminie 4 tygodni od dnia podpisania umowy.

§ 3

Obowiązki Stron

1. W ramach zawartej umowy Wykonawca zobowiązany jest wykonać jeden komplet wózków technologicznych będących przedmiotem umowy oraz dostarczyć go we wskazane przez

Zamawiającego miejsce na terenie Zajezdni Tramwajowej Borek przy ul. Powstańców Śląskich 209 we Wrocławiu.

2. Zamawiający zobowiązuje się do protokolarnego odbioru dostarczonego przez Wykonawcę, przedmiotu umowy o którym mowa w §1 powyżej, oraz do zapłaty za dostarczony przedmiot umowy ceny określonej w § 6 umowy.
3. Wykonawca ma obowiązek uczestniczyć w trakcie badań odbiorczych urzędnika.
4. Wykonawca oświadcza, że posiada wymagane prawem uprawnienia, a także posiada lub dysponuje niezbędnymi umiejętnościami, wiedzą, środkami, sprzętem i doświadczeniem do wykonania przedmiotu umowy i zobowiązuje się wykonać go z należytą starannością.
5. Wykonawca zobowiązany jest do zachowania w tajemnicy informacji i danych, które uzyskał w związku z wykonywaniem zadania, bez względu na sposób i formę ich utrwalenia i przekazania, z wyłączeniem sytuacji, gdy Wykonawca będzie miał obowiązek ujawnić dane w celu wykonania dokumentacji.

§ 4

Odbiór przedmiotu umowy

1. Odbiór przedmiotu umowy odbędzie się w miejscu dostawy urządzeń wskazanym przez Zamawiającego na terenie Zajezdni Tramwajowej „Borek” przy ul. Powstańców Śląskich 209, we Wrocławiu.
2. Wykonawca przekaze Zamawiającemu najpóźniej w dniu odbioru, dokumentację techniczno-ruchową (DTR) wózków technologicznych zawierającą m. in. opis użytkowania, warunki eksploatacji, zakres czynności przy przeglądach kontrolnych, kartę smarowania, wykaz części zamiennych.
3. Miejscem przekazania i odbioru dokumentacji techniczno-ruchowej jest Dział Utrzymania Infrastruktury MPK, ul. Powstańców Śląskich 209, Wrocław.
4. Dokumentacja techniczno-ruchowa powinna być opracowana i przekazana Zamawiającemu:
 - 1) w formie papierowej: w 4 (czterech) egzemplarzach,
 - 2) w formie elektronicznej nagranej na nośniku pendrive w 1 (jednym) egzemplarzu: całość w formacie *PDF; dokumenty tekstowe z rozszerzeniem *DOC; rysunki w formacie *DWG, *DXF
5. Wykonawca razem z dokumentacją złoży oświadczenia dotyczące:
 - 1) kompletności dokumentacji z punktu widzenia celu jakiemu ma służyć,
 - 2) o zgodności dokumentacji z umową, obowiązującymi przepisami, zasadami wiedzy technicznej i normami,
 - 3) o przysługujących mu do dokumentacji wyłącznych i nieograniczonych prawach autorskich,
 - 4) o nieobciążeniu dokumentacji żadnymi roszczeniami i prawami osób trzecich.
6. Odbioru technicznego wózków dokonuje komisja, w skład której wchodzi przedstawiciele Wykonawcy oraz przedstawiciele Zamawiającego.
7. Dokumentem potwierdzającym odbiór wykonanego przedmiotu umowy będzie, podpisany przez upoważnionych przedstawicieli Zamawiającego i Wykonawcy, „Protokół odbioru przedmiotu umowy”, podpisany w dniu dostawy gotowych urządzeń.
8. Podpisany bez zastrzeżeń „Protokół odbioru” będzie stanowił podstawę wystawienia faktury VAT za wykonany przedmiot umowy.
9. Jeżeli w toku czynności odbioru przedmiotu umowy w urządzeniach zostaną stwierdzone wady, Zamawiający odmówi dokonania odbioru wyznaczając Wykonawcy termin na usunięcie wad. Po usunięciu wad przez Wykonawcę strony dokonają protokolarnego odbioru przedmiotu umowy.
10. Szczegóły odbioru urządzeń znajdują się w załączniku nr 1 do umowy.

§ 5

Przedstawiciele stron

1. Przedstawicielem Zamawiającego w sprawach technicznych i realizacji niniejszej umowy jest: Dorota Molęda-Golonka, e-mail: d.moleda-golonka@mpk.wroc.pl, tel. 71 308 59 09
2. Osobą wyznaczoną ze strony Wykonawcy, która będzie odpowiedzialna za koordynację i nadzór nad realizacją przedmiotu umowy oraz do kontaktów z Zamawiającym jest tel., email:

§ 6

Wynagrodzenie

1. Strony ustalają całkowite wynagrodzenie za wykonanie przedmiotu umowy, określonego w § 1 w wysokości zł brutto (słownie: złotych 00/100), netto zł (słownie: złotych 00/100), oraz podatek VAT zł (słownie: zł 00/100).
2. Wynagrodzenie, określone w ust. 1 powyżej, nie ulegnie zmianie przez czas trwania umowy oraz zawiera wszystkie koszty niezbędne do prawidłowego wykonania przedmiotu umowy oraz koszty dostawy. W przypadku pominięcia przez Wykonawcę przy wycenie jakichkolwiek składowych, Wykonawcy nie przysługują względem Zamawiającego żadne roszczenia z powyższego tytułu, a w szczególności roszczenie o dodatkowe wynagrodzenie, z wyłączeniem roszczenia o dodatkowe wynagrodzenie za prace będące skutkiem okoliczności, których ani Wykonawca ani Zamawiający nie mogli przewidzieć przed podpisaniem umowy lub są wolą Zamawiającego i wykraczają poza zakres umowy.
3. Wszelkie rozliczenia pomiędzy Wykonawcą a Zamawiającym będą dokonywane w złotych polskich (PLN).

§ 7

Rozliczenie

1. Należność za wykonanie przedmiotu umowy, określona w § 6 ust. 1 powyżej, płatna będzie jednorazowo przelewem na rachunek Wykonawcy wskazany na fakturze. Termin płatności wynosi 30 dni od daty otrzymania przez Zamawiającego prawidłowo wystawionej faktury VAT, z zastrzeżeniem ust. 2 poniżej.
2. Zapłata za realizację przedmiotu umowy dokonana zostanie na rachunek bankowy Wykonawcy wskazany na fakturze, który na dzień wystawienia faktury oraz na dzień zlecenia przelewu przez Zamawiającego będzie zawarty w wykazie podmiotów, o którym mowa w art. 96b ust. 1 ustawy z dnia 11 marca 2004 r. o podatku od towarów i usług.
3. W przypadku faktur, w których kwota należności ogółem przekracza kwotę 15.000,00 zł, obejmujących dokonane na rzecz Zamawiającego usługi, o których mowa w załączniku nr 15 do ustawy o podatku od towarów i usług, Wykonawca zobowiązany jest wpisać na fakturach wyrazy „mechanizm podzielonej płatności”.
4. W przypadku naruszenia przez Wykonawcę obowiązku, o którym mowa w ust. 3 powyżej i dokonania przez Zamawiającego zapłaty bez zastosowania „mechanizmu podzielonej płatności”, w następstwie czego zostanie wydana przez właściwy organ orzekająca decyzja o odpowiedzialności podatkowej za zaległości podatkowe Wykonawcy, w związku ze świadczonymi na podstawie niniejszej umowy usługami na rzecz Zamawiającego, Wykonawca zobowiązany będzie do zwrotu Zamawiającemu zapłaconych przez Zamawiającego kwot wynikających z takiej decyzji organu podatkowego.
5. W przypadku dokonania przez Zamawiającego zapłaty zaległości Wykonawcy w podatku od towarów i usług, na podstawie art. 105a ustawy z dnia 11 marca 2004r. o podatku od towarów i usług oraz ust. 4 powyżej, Zamawiającemu przysługuje prawo potrącenia zapłaconej kwoty z należności Wykonawcy z tytułu zrealizowanych usług.

6. Zamawiającemu przysługuje prawo potrącenia, o którym mowa w ust. 5 powyżej, także w przypadku zapłaty przez niego zaległości Wykonawcy w podatku od towarów i usług, na podstawie art. 105a ustawy o podatku od towarów i usług w przypadku faktur, w których kwota należności ogółem nie przekracza kwoty 15 000,00 zł za świadczone na rzecz Zamawiającego usługi, o których mowa w załączniku nr 5 do ustawy o podatku od towarów i usług.
7. Przelew wierzytelności pieniężnych przysługujących Wykonawcy z niniejszej umowy wymaga pisemnej zgody Zamawiającego.
8. Wykonawca zobowiązany jest wystawioną fakturę dostarczyć Zamawiającemu w terminie 5 dni od daty jej wystawienia do kancelarii w budynku spółki MPK przy ul. Prusa 75-79 we Wrocławiu.
9. Faktura będzie wystawiona w języku polskim.

§ 8

Prawa autorskie

1. Z chwilą zapłaty wynagrodzenia za wykonanie przedmiotu umowy, określonego w § 1 umowy, następuje przeniesienie na Zamawiającego bez potrzeby składania dodatkowych oświadczeń woli przez Wykonawcę, bezwarunkowo i bezterminowo autorskich praw majątkowych i praw zależnych do dokumentacji, na wszystkich polach eksploatacji wymienionych w art. 50 ustawy z dnia 4 lutego 1994 r. o prawie autorskim i prawach pokrewnych, a w szczególności w zakresie:
 - 1) utrwalania i zwielokrotniania dokumentacji - wytwarzanie każdą techniką egzemplarzy dokumentacji, w tym wersji papierowej (kserowanie, skanowanie), techniką drukarską, reprograficzną, zapisu magnetycznego oraz techniką cyfrową;
 - 2) obrotu oryginałem dokumentacji albo egzemplarzami, na których dokumentację utrwalono, w tym:
 - a) sprzedaż lub użyczenie oryginału dokumentacji albo egzemplarzy, na których dokumentację utrwalono, w całości lub dowolnej części, do wykorzystania przez wykonawców w postępowaniu o zamówienie publiczne na realizację zadań, wykonywanych na podstawie opracowanej dokumentacji, innych wykonawców jako podstawę lub materiał wyjściowy do wykonania innych dokumentacji, osoby trzecie biorące udział w procesie inwestycyjnym, inne podmioty i jednostki, środki masowego przekazu, w następujących formach:
 - papierowej,
 - elektronicznej,
 - za pośrednictwem Internetu,
 - poczty elektronicznej,
 - na nośnikach optycznych,
 - b) wprowadzenie dokumentacji lub jego części do pamięci komputerów w dowolnej liczbie stanowisk komputerowych Zamawiającego lub podmiotów wymienionych w pkt 2 lit a) powyżej,
 - 3) rozpowszechniania dokumentacji w sposób inny, niż określony w pkt 2 powyżej, publiczne wykonanie, wystawienie, wyświetlenie, odtworzenie oraz nadawanie i reemitowanie, a także publiczne udostępnianie dokumentacji w taki sposób, aby każdy mógł mieć do niego dostęp w miejscu i czasie przez siebie wybranym,
 - 4) korzystania na własny użytek,
 - 5) wyrażania zgody na korzystanie i rozporządzanie prawem zależnym w szczególności w zakresie określonym w ust. 5 poniżej.
2. Wykonawca oświadcza, że będzie wyłącznie uprawniony do przeniesienia na Zamawiającego praw autorskich do wykonanego przedmiotu umowy w zakresie określonym w ust. 1, w tym w szczególności w przypadku realizacji umowy przez podwykonawców, że nabędzie od podwykonawców prawa w zakresie umożliwiającym ich przejście na Zamawiającego.

Wykonawca oświadcza, że przedmiot umowy będzie wolny od wad prawnych oraz, że osobom trzecim nie będą przysługiwały w stosunku do Zamawiającego żadne roszczenia związane z dokumentacją oraz nabytymi do niej na podstawie niniejszej umowy prawami. Wykonawca przenosi także na Zamawiającego własność wszystkich egzemplarzy dokumentacji, które zostaną Zamawiającemu wydane w związku z wykonaniem przez Wykonawcę przedmiotu umowy.

3. Zapłata wynagrodzenia za wykonanie przedmiotu umowy wyczerpuje wszelkie roszczenia Wykonawcy z tytułu przeniesienia na rzecz Zamawiającego autorskich praw majątkowych do dokumentacji na wszystkich polach eksploatacji oraz przeniesienia własności egzemplarzy dokumentacji.
4. Wykonawca zobowiązuje się do niewykonywania przysługujących mu osobistych praw autorskich do dokumentacji, wykonanych w ramach niniejszej umowy, w sposób ograniczający Zamawiającego w wykonywaniu jego praw.
5. W ramach nabytych przez Zamawiającego praw zależnych Zamawiający będzie uprawniony do dokonania zmian w dokumentacji przez innego projektanta, w szczególności w przypadku konieczności ich opracowania spowodowanej wadami, w tym nieobjęcia całości prac niezbędnych do wykonania przedmiotu zamówienia. Skorzystanie przez Zamawiającego z uprawnienia określonego w zdaniu pierwszym nie wyłącza odpowiedzialności Wykonawcy za wady dokumentacji, wynikającej z udzielonej gwarancji i rękojmi, jak również z tytułu kar umownych.

§ 9

Gwarancja i rękojmia

1. Gwarancja jakości na dostarczone urządzenia wynosi 24 miesiące liczone od daty protokolarnego odbioru przedmiotu umowy.
2. Strony ustalają, że okres rękojmi za wady jest równy okresowi gwarancji i wynosi 24 miesiące. Bieg terminu rękojmi za wady rozpoczyna się po odbiorze przedmiotu umowy.
3. Naprawy gwarancyjne będą wykonywane w miejscu dostawy urządzeń.
4. Wykonawca będzie usuwał ujawnione w okresie gwarancji wady i awarie w terminie do 10 dni od daty ich zgłoszenia przez Zamawiającego.
5. W przypadku uchybienia przez Wykonawcę terminowi, wskazanemu w ust. 4 powyżej, Zamawiający jest uprawniony do zlecenia usunięcia wady innej osobie, na koszt i ryzyko Wykonawcy, po uprzednim wezwaniu Wykonawcy do usunięcia wady.
6. Wykonawca w okresie gwarancji pokrywa wszystkie koszty związane z obowiązkowym przeglądem serwisowym oraz wykorzystanymi materiałami eksploatacyjnymi.

§ 10

Ubezpieczenie

1. Wykonawca zobowiązany jest do zawarcia i utrzymania w mocy przez cały okres trwania niniejszej umowy począwszy od dnia jej zawarcia oraz przez okres 2 lat po jej zakończeniu ubezpieczenia odpowiedzialności cywilnej w związku z prowadzoną działalnością i posiadany mieniem, o którym mowa w ust. 2.
2. Szczegółowa specyfikacja dotycząca warunków ubezpieczenia odpowiedzialności cywilnej oraz wymaganych zapisów w jej treści określona została w Załączniku nr 2 do umowy.
3. Wykonawca zobowiązany jest przed zawarciem umowy dostarczyć dokumenty ubezpieczenia, zgodnie z ust. 2 (kopie polis ubezpieczeniowych lub certyfikatów/zaświadczeń) wraz z mającymi do nich zastosowanie warunkami (bez opłat i składek ubezpieczeniowych), potwierdzające, że wymagane ubezpieczenie zostało zawarte i jest obowiązujące wraz z dowodami, że jest prawidłowo opłacane.

4. Wykonawca zobowiązany jest do dostarczania Zamawiającemu dokumentu ubezpieczenia przez cały okres trwania obowiązku każdorazowo nie później niż 14 dni kalendarzowych przed wygaśnięciem poprzedniej polisy.
5. W przypadku, gdy Wykonawca nie zapewni ciągłości polis ubezpieczeniowych w okresie trwania obowiązku ubezpieczenia, Zamawiającemu przysługuje uprawnienie do rozwiązania umowy z przyczyn leżących po stronie Wykonawcy lub uprawnienie do przedłużenia okresu dotychczasowej polisy na koszt Wykonawcy.

§ 11

Kary umowne i odszkodowanie

1. Wykonawca zapłaci kary umowne w następujących przypadkach:
 - 1) za zwłokę w wykonaniu i przekazaniu Zamawiającemu przedmiotu umowy, w wysokości 0,1% wynagrodzenia brutto określonego w § 6 ust. 1 umowy za każdy rozpoczęty dzień zwłoki, w odniesieniu do terminu wskazanego w § 2 ust. 1 umowy;
 - 2) za wady stwierdzone w urzędzeniach podczas odbioru lub ujawnionych w okresie gwarancji lub rękojmi – w wysokości 0,1% wynagrodzenia brutto określonego w § 6 ust. 1 umowy za każdy rozpoczęty dzień zwłoki liczony od upływu terminu wyznaczonego na usunięcie wad;
 - 3) z tytułu odstąpienia od umowy przez Wykonawcę z przyczyn nieleżących po stronie Zamawiającego - w wysokości 10% wynagrodzenia brutto określonego w § 6 ust. 1 umowy;
 - 4) z tytułu odstąpienia od umowy przez Zamawiającego lub jej wypowiedzenia z powodu przyczyn leżących po stronie Wykonawcy – w wysokości 10% wynagrodzenia brutto określonego w § 6 ust. 1 umowy.
2. Łączna wysokość kar umownych z tytułów określonych w ust. 1 nie może przekroczyć 30% wynagrodzenia brutto określonego w § 6 ust. 1 umowy.
3. Strony zastrzegają prawo dochodzenia odszkodowania uzupełniającego w przypadku, gdy wysokość szkody przewyższy należne kary umowne.
4. Termin płatności kar umownych wynosi 30 dni od dnia otrzymania przez Wykonawcę lub Zamawiającego żądania zapłaty kary lub doręczenia pisemnego powiadomienia o odstąpieniu od umowy.
5. Jeżeli Wykonawca nie dokona zapłaty kary umownej w terminie określonym w ust. 4, Zamawiający ma prawo do dokonania jej potrącenia z wynagrodzenia przysługującego Wykonawcy od Zamawiającego.
6. Naliczanie kar umownych nie zwalnia Wykonawcy z obowiązku należytego wykonania przedmiotu umowy, w tym usunięcia zgłoszonych wad/ usterek.
7. Zamawiający ma prawo do naliczenia kar w każdym przypadku wystąpienia okoliczności opisanych w ust. 1. Zamawiający jest uprawniony do sumowania kar umownych.

§ 12

Odstąpienie od umowy

1. Zamawiającemu przysługuje prawo do odstąpienia od umowy za uprzednim pisemnym wezwaniem z wyznaczeniem dodatkowego 14-dniowego terminu, gdy zwłoka Wykonawcy w wykonaniu przedmiotu umowy, o którym mowa w § 1 przekroczy 10 dni roboczych.
2. Oświadczenie w przedmiocie odstąpienia od umowy Zamawiający ma prawo złożyć w terminie do 30 dni od zaistnienia przyczyny wskazanej w ust. 1 niniejszego paragrafu.
3. Odstąpienie od umowy w przypadkach określonych w ust. 1 skutkować będzie obciążeniem Wykonawcy karą umowną określoną w § 11 ust. 1 pkt 4 umowy.

§ 13

Przetwarzanie danych osobowych

1. Zamawiający oświadcza, iż zna oraz stosuje przepisy Rozporządzenia Parlamentu Europejskiego i Rady (UE) 2016/679 z dnia 27 kwietnia 2016 r. w sprawie ochrony osób fizycznych w związku z przetwarzaniem danych osobowych i w sprawie swobodnego przepływu takich danych oraz uchylenia dyrektywy 95/46/WE (ogólne rozporządzenie o ochronie danych).
2. Wykonawca zobowiązuje się przekazać treść klauzuli informacyjnej stanowiącej Załącznik nr 3 do umowy wszystkim pracownikom i osobom trzecim, wykonującym niniejszą umowę, których dane osobowe będą ujawnione Zamawiającemu.

§ 14

Podwykonawstwo

1. W przypadku powierzenia części usług Podwykonawcy/om Wykonawca zobowiązuje się do zawarcia umowy z podwykonawcą. Umowa z podwykonawcą powinna być zawarta w formie pisemnej pod rygorem nieważności.
2. Wykonawca zobowiązany jest przedłożyć Zamawiającemu poświadczoną za zgodność oryginałem kopię zawartych umów o podwykonawstwo w terminie 3 dni od dnia jej zawarcia.
3. Wykonawca ponosi odpowiedzialność za działania podwykonawcy/ów jak za własne oraz ponosi odpowiedzialność za skutki wynikające z niepowiadomienia Zamawiającego o fakcie zmiany podwykonawcy.
4. Wykonawca ponosi odpowiedzialność materialną za szkody wynikłe z niewykonania lub nienależytego wykonania umowy, w tym za podwykonawców.

§ 15

Oświadczenie o posiadaniu statusu dużego przedsiębiorcy

Działając na podstawie art. 4c ustawy z dnia 8 marca 2013 r. o przeciwdziałaniu nadmiernym opóźnieniom w transakcjach handlowych, Zamawiający oświadcza, że posiada status dużego przedsiębiorcy, w rozumieniu art. 4 pkt 6 ustawy o przeciwdziałaniu nadmiernym opóźnieniom w transakcjach handlowych.

§ 16

Oświadczenie Wykonawcy o nie podleganiu wykluczeniu

1. Wykonawca oświadcza, że nie podlega wykluczeniu na podstawie art. 7 ust. 1 pkt. 1 - 3 Ustawy z dnia 13 kwietnia 2022r. o szczególnych rozwiązaniach w zakresie przeciwdziałania wspieraniu agresji na Ukrainę oraz służących ochronie bezpieczeństwa narodowego.
2. Wykonawca na podstawie art. 5k rozporządzenia Rady (UE) 833/2014 z dnia 31 lipca 2014 r. dotyczące środków ograniczających w związku z działaniami Rosji destabilizującymi sytuacją na Ukrainie oświadcza, że nie jest:
 - a. obywatelem rosyjskim, osobą fizyczną lub prawną, podmiotem lub organem z siedzibą w Rosji;
 - b. osobą prawną, podmiotem lub organem, do których prawa własności bezpośrednio lub pośrednio w 50% należą do obywateli rosyjskich lub osób fizycznych lub prawnych, podmiotów lub organów z siedzibą w Rosji;
 - c. osobą fizyczną lub prawną, podmiotem lub organem działającym w imieniu lub pod kierunkiem:
 - obywateli rosyjskich lub osób fizycznych lub prawnych, podmiotów lub organów z siedzibą w Rosji lub
 - osób prawnych, podmiotów lub organów, do których prawa własności bezpośrednio lub pośrednio w ponad 50% należą do obywateli rosyjskich lub osób fizycznych lub prawnych,

podmiotów lub organów z siedzibą w Rosji, oraz że żaden z jego podwykonawców, dostawców i podmiotów, na których zdolności polega, w przypadku gdy przypada na nich ponad 10% wartości zamówienia.

§ 17

Zmiany do umowy

Wszystkie zmiany umowy wymagają dla swej ważności formy pisemnej w postaci aneksu, podpisanego przez Strony. Zmiana osób określonych w § 5 nie jest zmianą do umowy, a dla swej własności wymaga jedynie poinformowania drugiej strony.

§ 18

Postanowienia końcowe

1. We wszystkich sprawach nieuregulowanych niniejszą umową zastosowanie mają w szczególności przepisy Kodeksu cywilnego, Prawa budowlanego oraz ustawy o prawie autorskim i prawach pokrewnych.
2. Wszelkie zmiany do umowy wymagają formy pisemnej pod rygorem nieważności
3. Ewentualne spory wynikłe na tle realizacji umowy strony poddają sądowi właściwemu miejscowo ze względu na siedzibę Zamawiającego.
4. Umowa została sporządzona w 2 (dwóch) egzemplarzach, 1 (jeden) egzemplarz dla Zamawiającego i 1 (jeden) egzemplarz dla Wykonawcy.
5. Integralną część umowy stanowią następujące Załączniki:
 - 1) Załącznik nr 1 – Opis przedmiotu zamówienia
 - 2) Załącznik nr 2 – Warunki ubezpieczenia odpowiedzialności cywilnej
 - 3) Załącznik nr 3 – Informacja dotycząca przetwarzania przez Zamawiającego danych osobowych;

ZAMAWIAJĄCY:

WYKONAWCA:

Załącznik nr 1 do umowy

OPIS PRZEDMIOTU ZAMÓWIENIA (OPZ)

1. Przedmiotem zamówienia jest wykonanie i dostarczenie kompletu wózków technologicznych wykorzystywanych przy obsłudze i naprawach wagonów typu Skoda 16T i 19T. Komplet wózków technologicznych składa się z prowizorek wózka napędowego [2 szt.] i prowizorki wózka tocznego [1 szt.].
Zadaniem wózków technologicznych jest podparcie pudła wagonu po demontażu wózków trakcyjnych (napędowych/tocznego) pojazdu. Masa pudła tramwaju Skoda 19T (wagon o większej masie), na podstawie dokumentacji producenta wagonów, wynosi około 34 000 [kg].
2. Dostarczone wózki technologiczne muszą być fabrycznie nowe. Zamawiający dopuszcza zastosowanie zregenerowanych elementów koła tramwajowego, tj. tarcze kół (piasta, tarcza koła, tarcza środkowa, tarcza zewnętrzna) i obręcze po reprofiliacji (w przypadku zastosowania kół z wkładkami elastycznymi typu SABA). Dostarczone wózki muszą być sprawne technicznie, bez śladów użytkowania i jakichkolwiek uszkodzeń mechanicznych oraz być kompatybilne z pojazdami, w którym mają być użytkowane. Wózki muszą być oznakowane w widocznym miejscu, posiadać trwale przymocowaną tabliczkę znamionową. Tabliczka musi zawierać przynajmniej informacje o nazwie producenta, numerze seryjnym i roku produkcji wózka.
3. Wyroby muszą spełniać aktualne wymagania Polskich Norm, przenoszących normy UE oraz spełniać wszelkie wymagania określone polskim prawem.
4. Przed przystąpieniem do realizacji zadania Wykonawca wykona projekt wózków na bazie własnych pomiarów i oględzin wagonów tramwajowych oraz koncepcji przedstawionej przez Zamawiającego podczas oględzin. Projekt musi zawierać m.in. obliczenia wytrzymałościowe konstrukcji, arkusz pomiarowy ramy wózka, rysunki poglądowe wózków, rysunek sposobu ułożyskowania kół oraz wykaz użytych części i materiałów. Projekt musi być zaakceptowany przez Zamawiającego przed realizacją zamówienia.
5. Koncepcja wózków technologicznych Zamawiającego ma charakter informacyjny, służący do wstępnej oceny własnej Wykonawcy, co do możliwości wyprodukowania wyrobu.
6. Zamawiający dopuszcza wprowadzenie przez Wykonawcę zmian konstrukcyjnych w wózkach, w odniesieniu do przedstawionej koncepcji, pod warunkiem spełnienia wszystkich założeń zawartych w poniższych punktach, oraz wyrażenia zgody przez Zamawiającego.
7. Wózki technologiczne winny posiadać możliwość zamontowania do każdego z posiadanych przez Zamawiającego wagonów tramwajowych typu Skoda 16T/19T, bez dokonywania jakichkolwiek przeróbek w konstrukcji wagonu tramwajowego.
8. Wózki technologiczne muszą być przystosowane do przemieszczania wraz z pudłem wagonu po torach tramwajowych (przetaczanie po terenie zajezdni). Rozstaw kół wózków musi być dostosowany do toru tramwajowego o szerokości 1435mm. Profil zewnętrzny zamontowanych obręczy kół należy wykonać zgodnie z Polską Normą PN-K-92016 „Obręcze obrobione – Wymagania i badania” (zastosować tzw. profil T).
9. Konstrukcja wózków technologicznych musi gwarantować brak możliwości oddzielenia wózków od pudła w trakcie przetaczania.

10. Zamontowane wózki technologiczne wraz z pudłem nie mogą w żaden sposób kolidować z infrastrukturą przytorową znajdującą się na terenie zajezdni w trakcie przetaczania wagonów (np. łąpy podnośników kolumnowych).
11. Geometria wózków oraz parametry związane z położeniem zestawów kołowych w torze musi być zgodna z wymogami Zamawiającego przedstawionymi w §4 „odbior przedmiotu umowy” niniejszej umowy.
12. Ramy i inne elementy wózków technologicznych podlegające niekorzystnym czynnikom atmosferycznym (m.in. opady deszczu i śniegu, wysoka i niska temperatura otoczenia), powinny posiadać zabezpieczenie antykorozyjne. Kolor powłoki lakierniczej nawierzchniowej (numer RAL) należy ustalić z Zamawiającym.
13. Wykonawca przekaze Zamawiającemu najpóźniej w dniu odbioru technicznego, dokumentację techniczno – ruchowa (DTR) wózków technologicznych zawierającą m.in. opis użytkowania, warunki eksploatacji, zakres czynności przy przeglądach kontrolnych, kartę smarowania, wykaz części zamiennych.

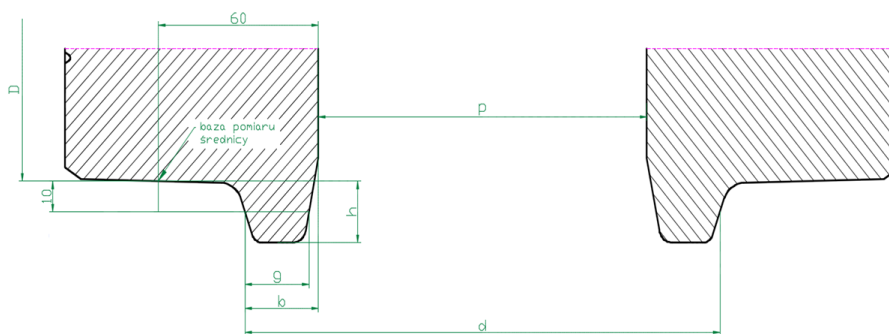
Ogólne warunki wykonania

1. Wózki technologiczne powinny być wykonane zgodnie z zaakceptowanym przez Zamawiającego projektem oraz dokumentacją rysunkową. Zmiany konstrukcyjne oraz wymiarowe mogą być dokonane tylko za zgodą Zamawiającego.
2. Materiały użyte do wykonania elementów wózków powinny być zgodne z materiałami podanymi w projekcie i na rysunkach. Zgodność użytych materiałów potwierdza Kontrola Jakości Wykonawcy. Zastosowanie innych materiałów zamiennych jest dopuszczalne za zgodą Zamawiającego.
3. Wszystkie czynności dotyczące spawania należy przeprowadzić ze szczególną starannością przez odpowiednio wykwalifikowanych pracowników, zgodne z dokumentacją projektową oraz instrukcją technologiczną spawania stworzoną przez Wykonawcę. Wspomniana dokumentacja powinna zawierać m.in wykaz norm przedmiotowych, opis procesu spawania, zasady weryfikacji materiałów podstawowych i dodatkowych a także kwalifikacji spawaczy, instrukcję określającą zakres czynności kontrolnych jakie winny być wykonane na poszczególnych etapach wytwarzania konstrukcji ram wózków oraz części przyspawanych, rodzaj i zakres badań nieniszczących potwierdzających jakość wykonanych połączeń spawanych, sposób postępowania przy naprawie wadliwie wykonanych spoin, odbiór wykonanych połączeń.
4. Złącza śrubowe powinny być równomiernie dokręcone maksymalnym dopuszczalnym momentem siły oraz zabezpieczone przed odkręceniem się. Nakrętki i łąby śrub powinny równomiernie przylegać do powierzchni łączonych elementów.
5. Powierzchnie części obrabianych przez skrawanie nie powinny wykazywać, zadziorów, naderwań itp. Wszelkie ostre krawędzie należy stępić lub załamać.
6. Montaż wózków powinien być wykonany tylko z części i podzespołów odebranych przez Kontrolę Jakości Wykonawcy. Odbiór poszczególnych elementów polega na sprawdzeniu kształtów, wymiarów, jakości spoin i innych wymogów określonych w dokumentacji konstrukcyjnej oraz w obowiązujących przepisach i normach. Wszystkie części kupione powinny być sprawdzone pod kątem zgodności z dokumentacją techniczną i obowiązującymi normami. Z wyników odbioru powinien być sporządzony protokół, który należy przekazać Zamawiającemu w trakcie odbioru technicznego.

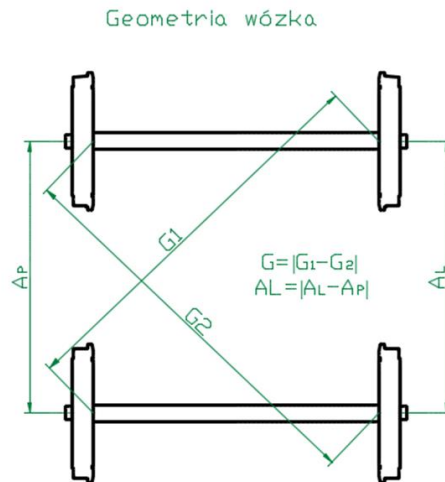
Odbiór obejmuje:

- 1) Ogólne oględziny wózków.
- 2) Sprawdzenie kompletności i jakości wykonania części, poprawności montażu, jakości połączeń gwintowych i spoin oraz czytelności tabliczek identyfikacyjnych wózków.
- 3) Sprawdzenie geometrii ramy wózka na podstawie dostarczonego przez Wykonawcę arkusza pomiarowego.
- 4) Przekazanie przez Wykonawcę protokołów kontroli jakościowej sprawdzanych części oraz połączeń spawanych.
- 5) Sprawdzenie zabezpieczenia antykorozyjnego i powłok lakierniczych.
- 6) Próbny montaż wózków technologicznych pod pudło wagonu tramwajowego typu Skoda 16T/19T i przetoczenie wagonu po terenie zajezdni.
- 7) Przekazanie przez Wykonawcę atestów jakości użytych materiałów do budowy ramy wózków i innych istotnych elementów (m.in. obręczy kół).
- 8) Sprawdzenie geometrii wózka oraz parametrów związanych z położeniem zestawów kołowych w torze po montażu zgodnie z wymogami Zamawiającego:
 - a) rozstaw montażowy (p) (odległość między wewnętrznymi płaszczyznami czołowymi obręczy kół zestawu kołowego) 1385 ± 2 [mm],
 - b) długość prowadna zestawu kołowego (d) (odległość między punktami atakującymi położonymi na obu kołach zestawu kołowego) - 1433 ± 2 [mm],
 - c) dopuszczalna różnica rozstawów osi z lewej i prawej strony (AL) - 1[mm],
 - d) dopuszczalna różnica przekątnych wózka (G) (pomiar na wewnętrznej płaszczyźnie czołowej obręczy kół) 5[mm],
 - e) minimalna dopuszczalna średnica toczna obręczy kół (D) - $\varnothing 600$ [mm] (w przypadku zastosowania kół z wkładkami elastycznymi typu SABA),
 - f) maksymalna różnica średnic kół w zestawie kołowym - 3[mm],
 - g) maksymalna różnica średnic kół na jednym wózku - 5[mm],
 - h) maksymalna różnica średnic kół na komplecie wózków - 10[mm],
 - i) wysokość obrzeża (h) - 20[mm],
 - j) szerokość obrzeża (g) - 20,5 [mm].

Parametry związane z położeniem zestawu kołowego na torze



Rysunek 1 Parametry związane z położeniem zestawu kołowego w torze



Rysunek 2 Geometria wózka

11. Wózki technologiczne mogą być dopuszczone do eksploatacji, jeżeli wszystkie warunki odbioru zostały spełnione z wynikiem pozytywnym. Drobne nieprawidłowości, nie mające wpływu na sprawne działanie wózków, powinny być usunięte przez Wykonawcę w terminie ustalonym przez obie strony. W wypadku negatywnej oceny, należy ustalić zakres prac i poprawek oraz przeprowadzić ponownie odbiór. Z wyników odbioru powinien być sporządzony protokół podpisany przez przedstawicieli obu stron.

ZAMAWIAJĄCY:

WYKONAWCA:

Załącznik nr 2 do umowy

WARUNKI UBEZPIECZENIA ODPOWIEDZIALNOŚCI CYWILNEJ

Wykonawca zobowiązany jest do zawarcia i utrzymania w mocy przez cały okres trwania niniejszej umowy poczynwszy od dnia jej zawarcia oraz przez okres 2 lat po jej zakończeniu ubezpieczenia odpowiedzialności cywilnej w związku z prowadzoną działalnością i posiadanym mieniem, zgodnie z poniższą specyfikacją:

- 1) Przedmiot ubezpieczenia winna stanowić odpowiedzialność cywilna wynikająca z czynów niedozwolonych (OC deliktowa), jak i niewykonania, bądź nienależytego wykonania zobowiązania (OC kontraktowa) obejmująca co najmniej przedmiot niniejszej Umowy;
- 2) Suma gwarancyjna, winna być nie mniejsza niż 500.000,00 zł (słownie: pięćset tysięcy złotych) w odniesieniu do jednego i wszystkich wypadków w okresie ubezpieczenia, podlimity odpowiedzialności są dopuszczalne jedynie w przypadkach wyraźnie wskazanych w umowie;
- 3) Udział własny/ franszyza redukcyjna mający zastosowanie wyłącznie do szkód rzeczowych, winien być ustalony w umowie ubezpieczenia jako nie większy niż 1.000,00 zł (słownie: jeden tysiąc złotych) w odniesieniu do jednego wypadku ubezpieczeniowego, nie dopuszcza się wprowadzania procentowego udziału własnego/ franszyzy redukcyjnej;
- 4) Umowa ubezpieczenia winna obejmować co najmniej szkody w postaci szkód osobowych i rzeczowych;
- 5) Umowa ubezpieczenia winna obejmować szkody w postaci straty rzeczywistej, jak i utraconych korzyści, a także należne zadośćuczynienie;
- 6) Umowa ubezpieczenia winna obejmować szkody powstałe po wykonaniu pracy, dostawy lub usługi wynikłe z nienależytego wykonania zobowiązania lub z czynu niedozwolonego (tzw. „completed operations”);
- 7) Umowa ubezpieczenia winna obejmować szkody powstałe wskutek rażącego niedbalstwa Wykonawcy i osób, za które ponosi on odpowiedzialność;
- 8) Umowa ubezpieczenia winna obejmować szkody wyrządzone przez podwykonawców - (niniejszy wymóg ma zastosowanie wyłącznie w sytuacji, gdy Wykonawca będzie korzystał z usług podwykonawców przy wykonywaniu umowy);
- 9) Umowa ubezpieczenia winna obejmować szkody wyrządzone w związku z wprowadzeniem produktu do obrotu, w tym szkody w tramwajach i ich częściach;
- 10) Umowa ubezpieczenia winna obejmować szkody powstałe podczas rozładunku (niniejszy wymóg ma zastosowanie wyłącznie w sytuacji, gdy Wykonawca będzie dokonywał rozładunku).

ZAMAWIAJĄCY:

WYKONAWCA:

Załącznik nr 3 do umowy

INFORMACJA DOTYCZĄCA PRZETWARZANIA PRZEZ ZAMAWIAJĄCEGO DANYCH OSOBOWYCH

Administratorem, czyli podmiotem, który decyduje jak i w jakim celu będą wykorzystywane Państwa dane osobowe, jest Miejskie Przedsiębiorstwo Komunikacyjne sp. z o.o. z siedzibą we Wrocławiu 50-316 przy ul. Bolesława Prusa 75-79.

Kontakt do Administratora: e-mail: biuro@mpk.wroc.pl, tel.: 71 308 50 70

Dane kontaktowe Inspektora ochrony danych : iod@mpk.wroc.pl

Cele i podstawy przetwarzania:

Będziemy przetwarzać Państwa dane osobowe w oparciu o Rozporządzenie Parlamentu Europejskiego i Rady (UE) 2016/679 z dnia 27 kwietnia 2016 r. w sprawie ochrony osób fizycznych w związku z przetwarzaniem danych osobowych i w sprawie swobodnego przepływu takich danych oraz uchylenia dyrektywy 95/46/WE (ogólne rozporządzenie o ochronie danych) z dnia 27 kwietnia 2016 r. (DZ. Urz. UE L 2016) w związku z:

- 1) zawarciem i wykonaniem umowy na: „wykonanie i dostarczenie jednego kompletu wózków technologicznych wykorzystywanych przy obsługach i naprawach wagonów typu Skoda 16T i 19T”.
- 2) realizacją obowiązku prawnego ciążącego na Administratorze (art. 6 ust. 1 lit. c), tj. realizacją obowiązku archiwizacji dokumentów;
- 3) koniecznością realizacji prawnie uzasadnionych interesów (art. 6 ust.1 lit. f), tj. w celu ewentualnego ustalenia, dochodzenia roszczeń cywilnoprawnych, jeżeli takie się pojawią, a także w celu obrony przed ewentualnymi roszczeniami osób trzecich.

Okres przechowywania danych.

Będziemy przechowywać Państwa dane osobowe do chwili realizacji zadania, do którego dane osobowe zostały zebrane, a następnie przez okres, w którym mogą ujawnić się lub zostać zgłoszone roszczenia Stron i osób trzecich związane z umową (max 6 lat tyle wynosi okres przedawnienia roszczeń). Jeśli chodzi o materiały archiwalne, przez czas wynikający z przepisów.

Przekazywanie danych innym podmiotom.

Co do zasady pozyskane od Państwa dane osobowe nie będą przekazywane podmiotom trzecim, jednakże zgodnie z obowiązującym prawem Administrator może przekazywać dane podmiotom przetwarzającym w związku z realizacją usług np. audytorom, dostawcom usług IT, oraz podmiotom uprawnionym do pozyskania danych na podstawie obowiązującego prawa.

Przysługujące Państwu uprawnienia.

- 1) prawo dostępu do swoich danych oraz otrzymania ich kopii;
- 2) prawo do sprostowania (poprawiania) swoich danych;
- 3) prawo do usunięcia danych osobowych, w sytuacji, gdy przetwarzanie danych nie następuje
- 4) w celu wywiązania się z obowiązku wynikającego z przepisu prawa lub w ramach sprawowania władzy publicznej;
- 5) prawo do ograniczenia przetwarzania danych;
- 6) prawo do wniesienia sprzeciwu wobec przetwarzania danych;
- 7) prawo do wniesienia skargi do Prezesa UODO (na adres Urzędu Ochrony Danych Osobowych, ul. Stawki 2, 00 - 193 Warszawa)

Państwa dane nie będą profilowane ani przekazywane do państw trzecich.

ZAMAWIAJĄCY:

WYKONAWCA: