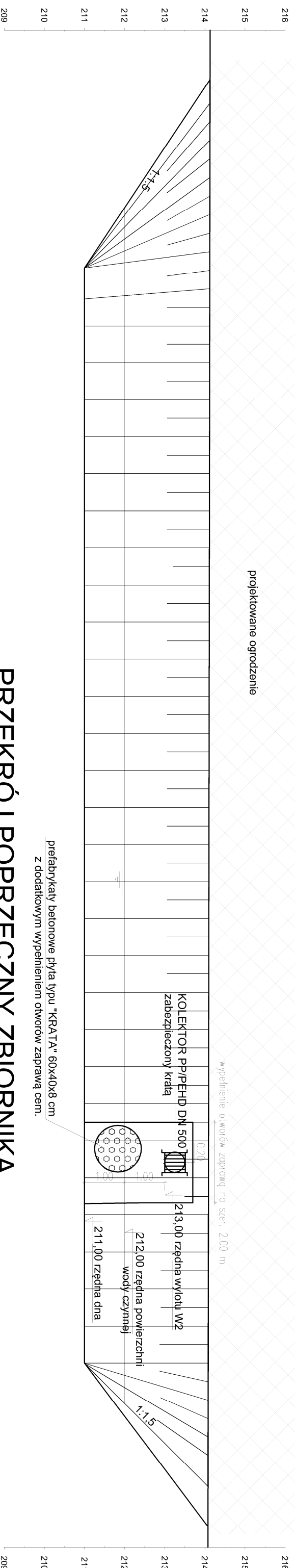


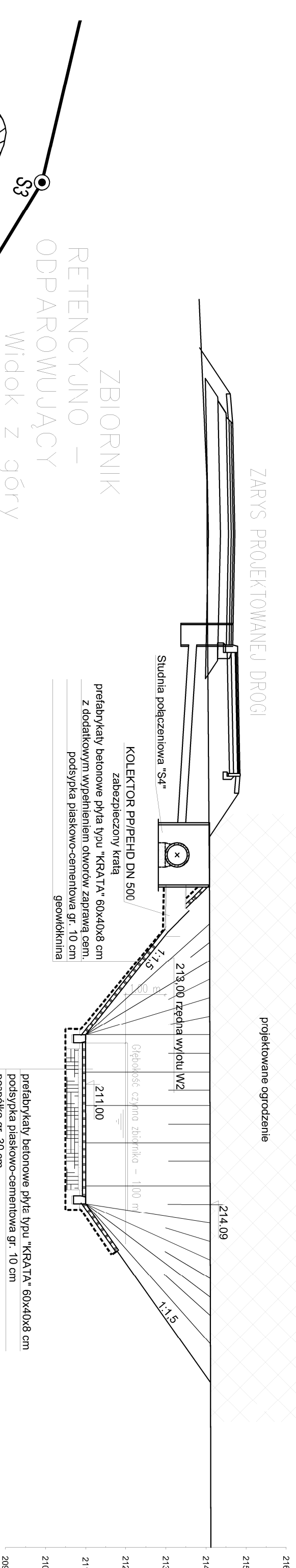
PRZEKRÓJ PODŁUŻNY ZBIORNIKA

skala 1:100

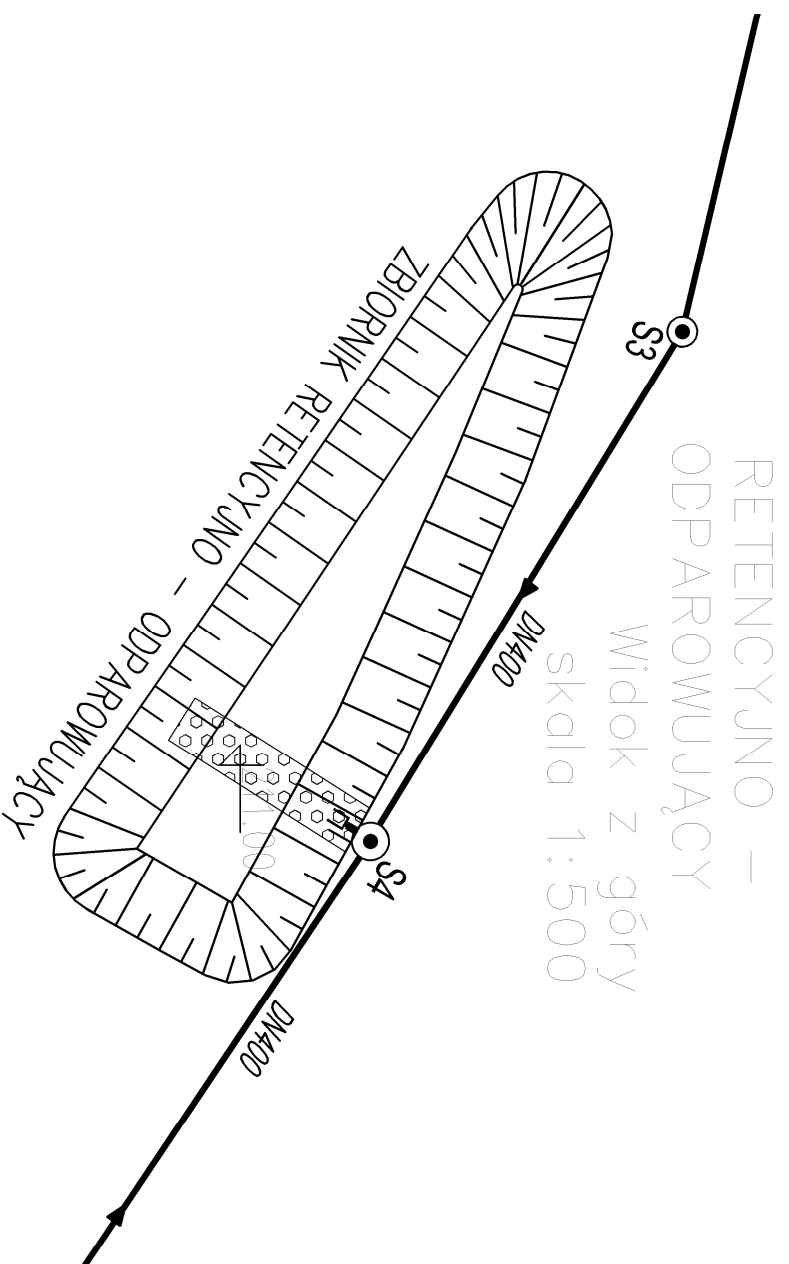


PRZEKRÓJ POPRZECZNY ZBIORNIKA

skala 1:100



ZARYS PROJEKTOWANEJ DROGI



prefabrykaty betonowe płyta typu "KRATA" 60x40x8 cm
posypka płaskowo-cementowa gr. 10 cm
geowłóknina

Uwaga: umocnienie dna zbiornika
w pasie o szer. 2,0 m w linii proj. wylotu

Investor:	BURMISTRZ ROPCZYC UL. KRISIEGO 1 39-100 ROPCZYCE			Przedsięwzięcie budowlane:	Budowa drogi gminnej - przedłużenie ul. Przemysłowej - odcinek "C" od km 1+220 do km 2+235 wraz z niezbędną infrastrukturą i przebudową sieci uzbrojenia terenu w ramach zadania "Rozbudowa drogi gminnej nr 107558R ulica Przemysłowa w Ropczycach"		
Faza opracowania:	PROJEKT WYKONAWCZY						
Część:	RYSUNKOWA						
Funkcja/branża	Tytuł, imię, nazwisko	Nr uprawn., specjalność	Data	Podpis			
Główny Projektant Drogowa	mgr inż. Roman Charcut	PDK/0061/PWOD/18	08.2021				
Opracowujący Drogowa	Inż. Krzysztof Gajewski		08.2021				
Skala:	Tytuł rysunku:			Nr rysunku:			
1:100/1:500	SZCZEGÓŁY			5.7			