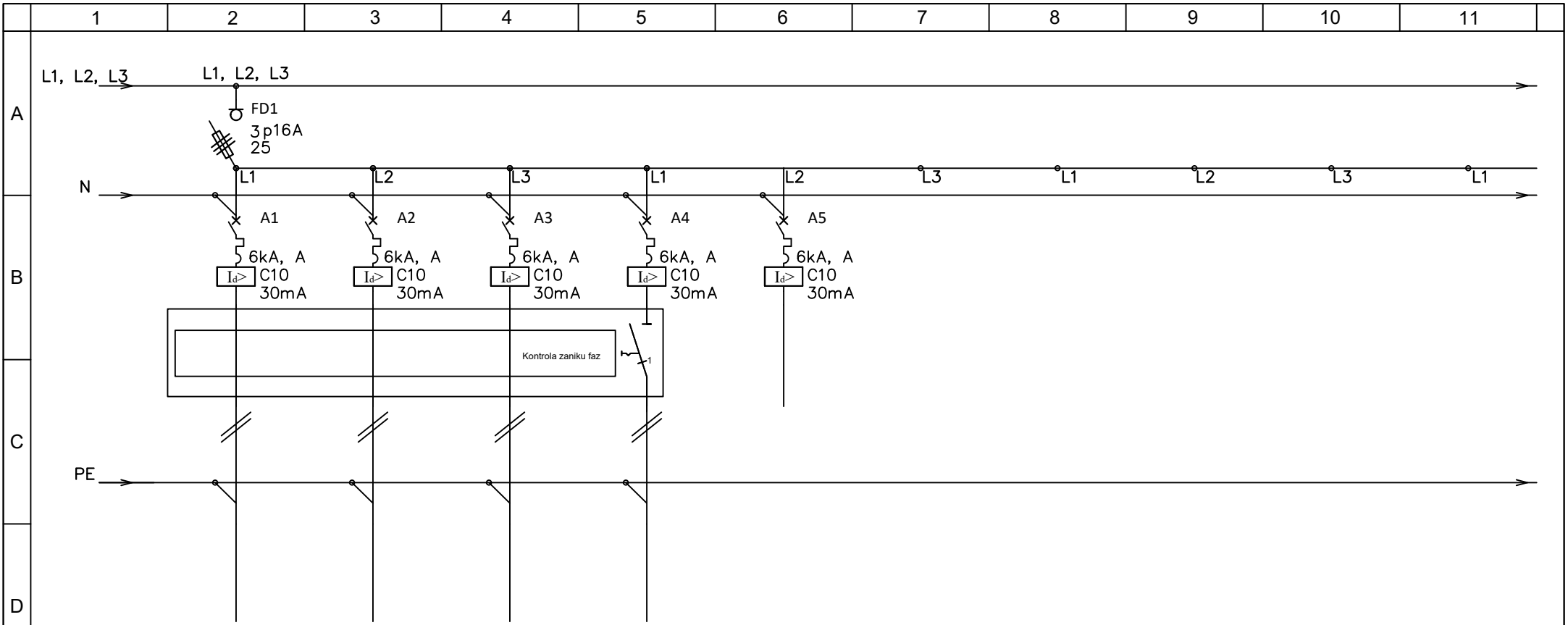


Opis			Zasilanie wg schematu zasilania	Sygnalizacja napięcia	Kontrola faz	Ogranicznik przepięć	Gniazdo serwisowe rozdzielnia			
ZUG			WLZ istniejący							
Moc Pi [kW]										
Uwagi							1 szt.			
Typ przewodu				
Przekrój [mm ²]				

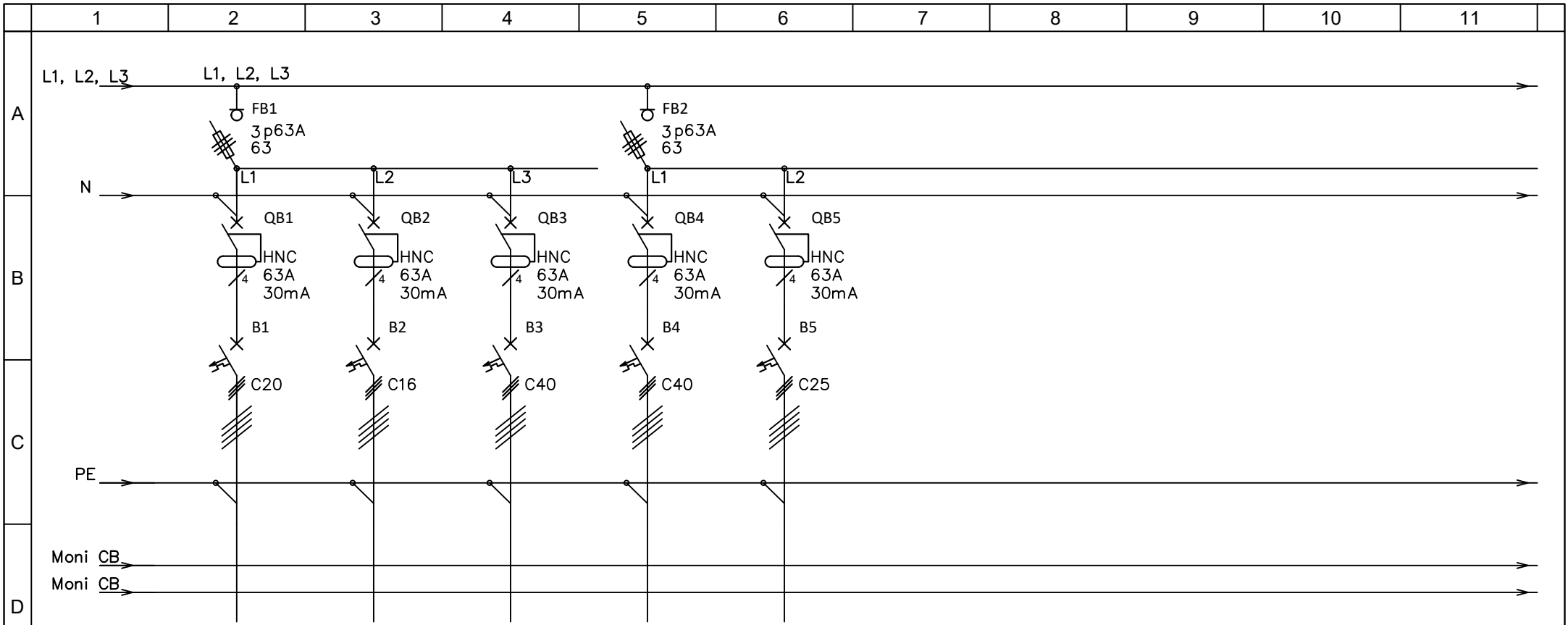


Opis	Zasilanie Oświetlenie Podstawowego	Zasilanie Oświetlenie Podstawowego	Zasilanie Oświetlenie Podstawowego	Zasilanie Oświetlenie Awaryjnego i Ewakuacyjnego	Rezerwa					
ZUG	A1	A2	A3	A4	A5	D6	D7	D8	D9	D10
Moc [kW]	1,1 [kW]	1,1 [kW]	1,3 [kW]	0,3 [kW]	0,2 [kW]					
Uwagi										
Typ przewodu	N2XH-J	N2XH-J	N2XH-J	N2XH-J	N2XH-J					...
Przekrój [mm2]	3x1,5 [mm2]	3x1,5 [mm2]	3x1,5 [mm2]	3x1,5 [mm2]	3x1,5 [mm2]					

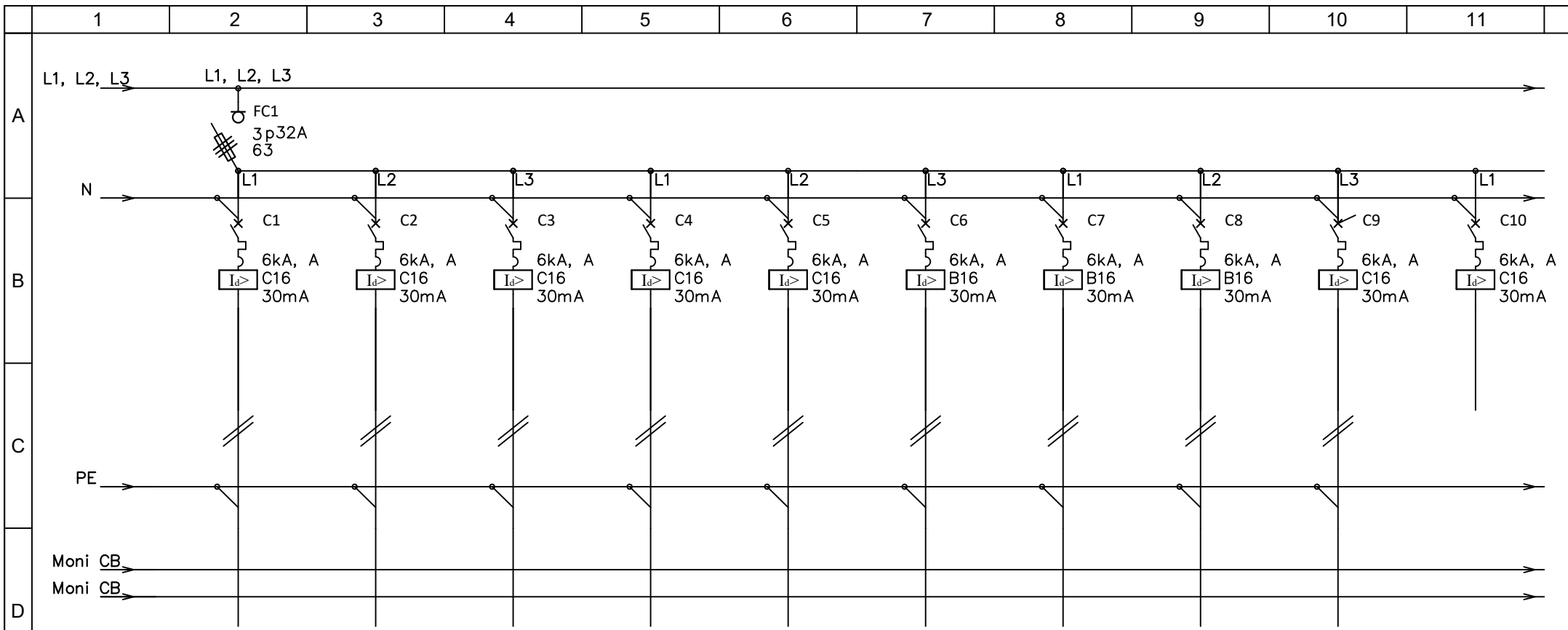
Rozdzielnia
R1

ARKUSZ:
3

NR REWIZJI:



Opis	Kurtyna	Kuchenska	Klimatyzacja	Wentylacja	Centrala wentylacja					
ZUG	B1	B2	B3	B4	B5					
Moc [kW]	3,8 [kW]	2,6 [kW]	7 [kW]	7 [kW]	7 [kW]					
Uwagi	istniejący przewód	istniejący przewód	istniejący przewód	istniejący przewód	istniejący przewód					
Typ przewodu										
Przekrój [mm ²]										



Opis	Zasilanie gniazd	Zasilanie gniazd	Zasilanie gniazd	Zasilanie gniazd	Zasilanie gniazd	Zasilanie gniazd	Zasilanie gniazd	Zasilanie gniazd	Zasilanie gniazd	Rezerwa
	C1	C2	C3	C4	C5	C6	C7	C8	C9	C10
ZUG	C1	C2	C3	C4	C5	C6	C7	C8	C9	C10
Moc [kW]	2,9 [kW]	2,9 [kW]	2 [kW]	2,4 [kW]	2,4 [kW]	1,1 [kW]	1,3 [kW]	1,3 [kW]	1,3 [kW]	
Uwagi										
Typ przewodu	N2XH-J	N2XH-J	N2XH-J	N2XH-J	N2XH-J	N2XH-J	N2XH-J	N2XH-J	N2XH-J	
Przekrój [mm ²]	3x2,5 [mm ²]	3x2,5 [mm ²]	3x2,5 [mm ²]	3x2,5 [mm ²]	3x2,5 [mm ²]	3x2,5 [mm ²]	3x2,5 [mm ²]	3x2,5 [mm ²]	3x2,5 [mm ²]	

