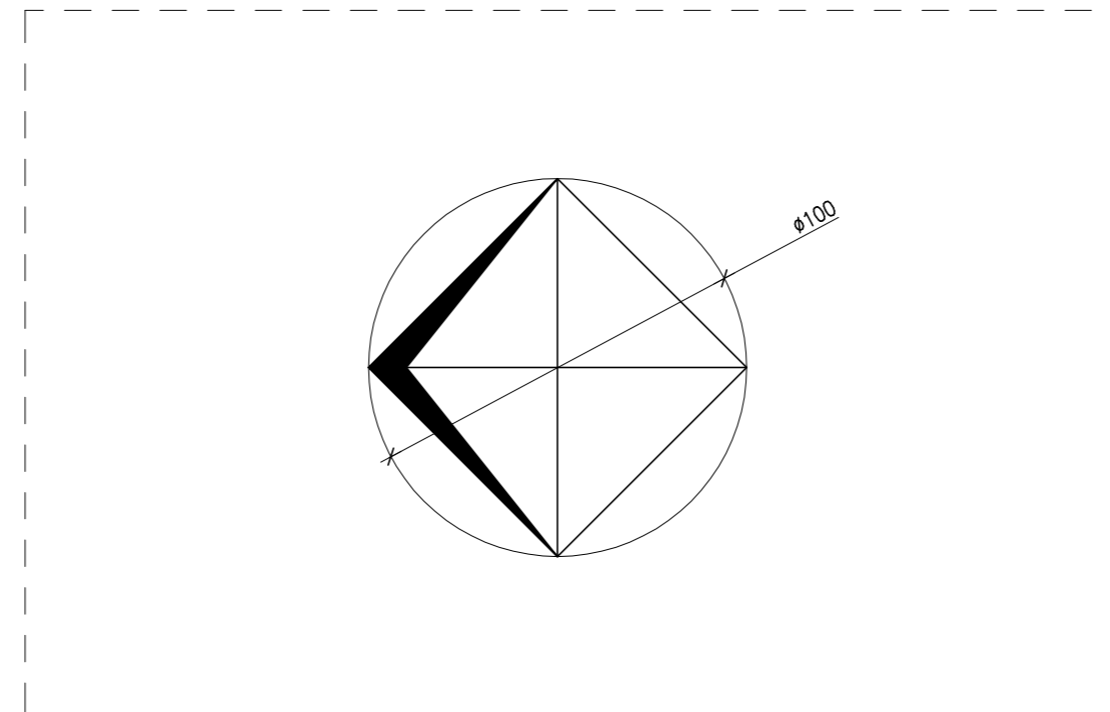
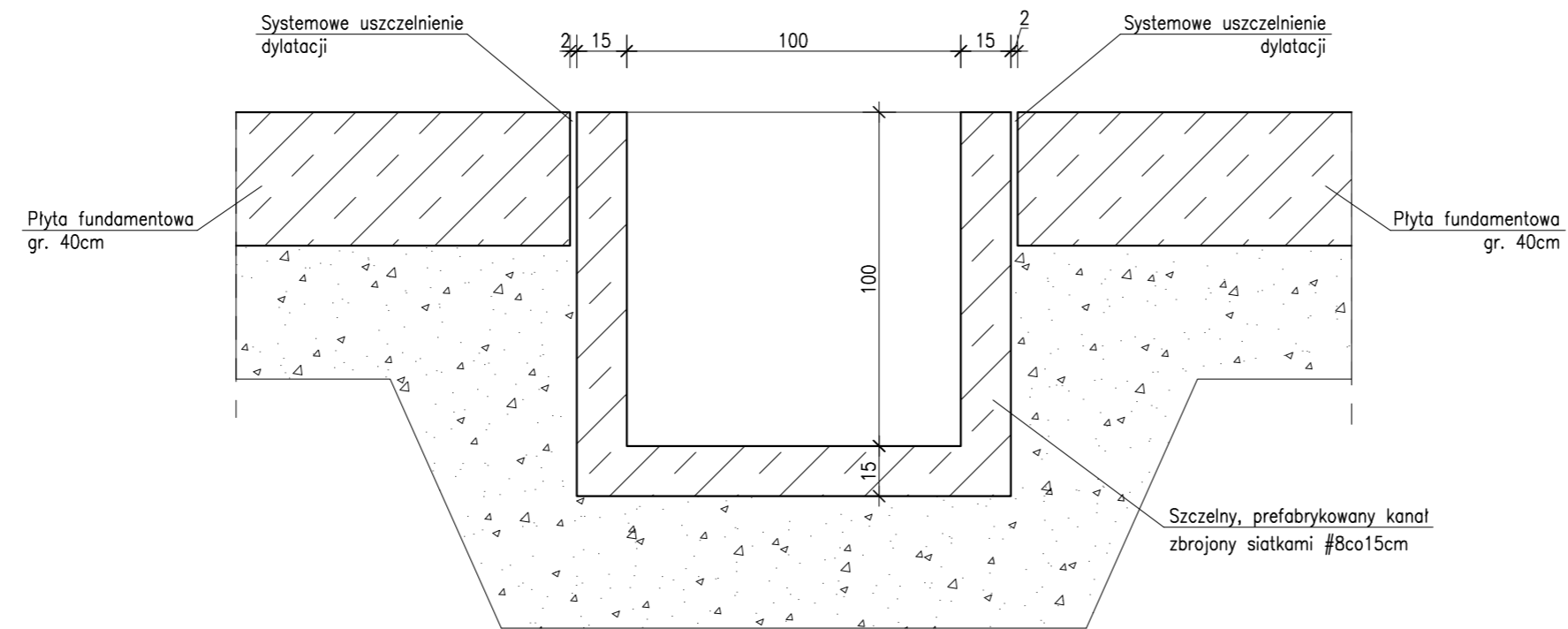


Detal wykonania kanału w płycie fundamentowej

Skala 1:20



| | | | |
|----------------------|--|---|------------------------|
| FAZA | PROJEKT WYKONAWCZY | | |
| NAZWA INWESTYCJI | Budowa budynku nowej siedziby Gminy Zambrów wraz z zagospodarowaniem terenu, budową przyłączy, oraz infrastrukturą towarzyszącą | | |
| ADRES INWESTYCJI | województwo - Podlaskie miasto Zambrów | obręb: Zambrów ulica Fabryczna, działka nr 2929/58, 2915/1, 2929/13 | |
| INWESTOR | GMINA ZAMBRÓW ul. Fabryczna 3 18-300 Zambrów |  | |
| JEDNOSTKA PROJEKTOWA | GIURT PROJEKT Karol Grodzki 05-260 Marki ul. Billwiczów 4 gurtprojekt@gurtprojekt.pl 668-380-255 |  | |
| BRANŻA | KONSTRUKCJA | | |
| PROJEKTANT | mgr inż. Błażej Kasztura do projektowania bez ograniczeń w specjalności konstrukcyjno-budowlanej nr uprawnień SLK/8630/PWBkb/19 | | |
| SPRAWDZAJĄCY | mgr inż. Joanna Ciupek do projektowania bez ograniczeń w specjalności konstrukcyjno-budowlanej nr uprawnień SLK/6719/PWBkb/19 | | |
| OPRACOWANIE | mgr inż. Błażej Kasztura | | |
| NAZWA RYSUNKU | DETAL WYKONANIA KANAŁU W PŁYCCIE FUNDAMENTOWEJ | | |
| NAZWA DOKUMENTU | 2202_PW_KO_01_10_24 | | |
| TOM | II | SKALA 1:20 | DATA 08/2022 |
| DANE MATERIALOWE | BETON KONSTRUKCYJNY: C25/30 STAL ZBROJENIOWA: AIIIIN (RB500W) | | |
| REWIZJA | | | |