

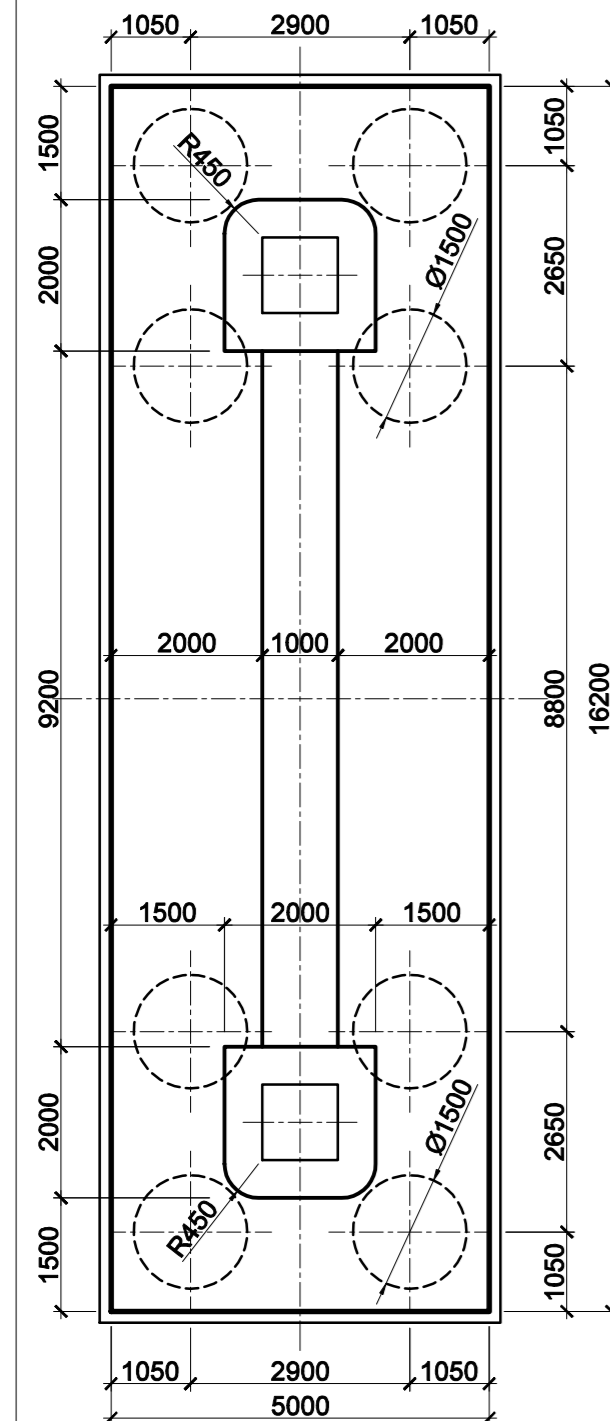
UWAGI:

- 1) Wszystkie wymiary podano w mm.
- 2) Rozpatrywać z całą dokumentacją.

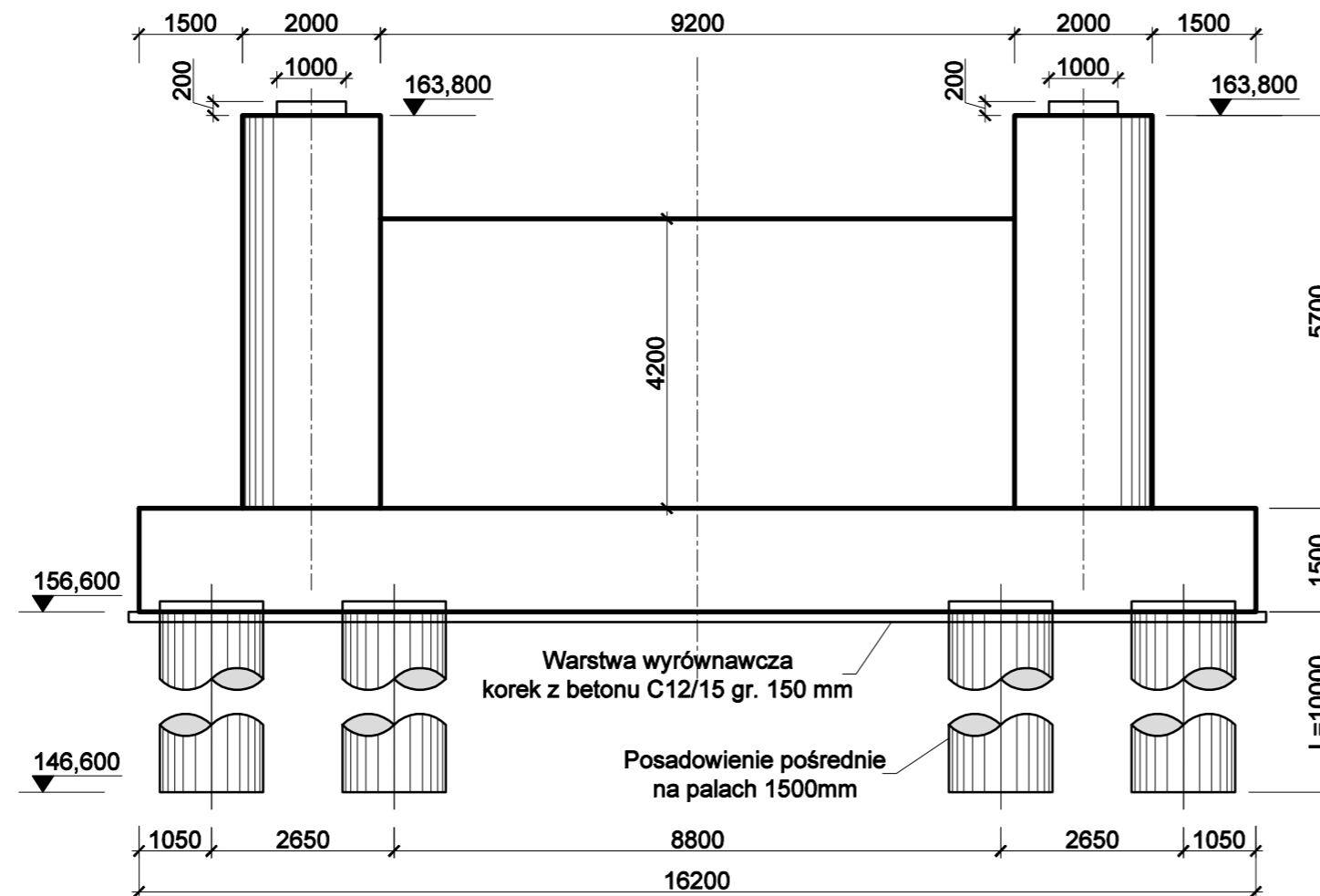
ZESTAWIENIE MATERIAŁÓW:

Beton C12/15	- 26,9 m ³
Beton C30/37	
Pale	- 286,8 m ³
Fundamenty	- 243,0 m ³
Korpusy	- 196,1 m ³
Beton C35/45	- 1,4 m ³
Stal zbrojeniowa B500SP	
Podpory	- 61460 kg
Pale	- 45216 kg

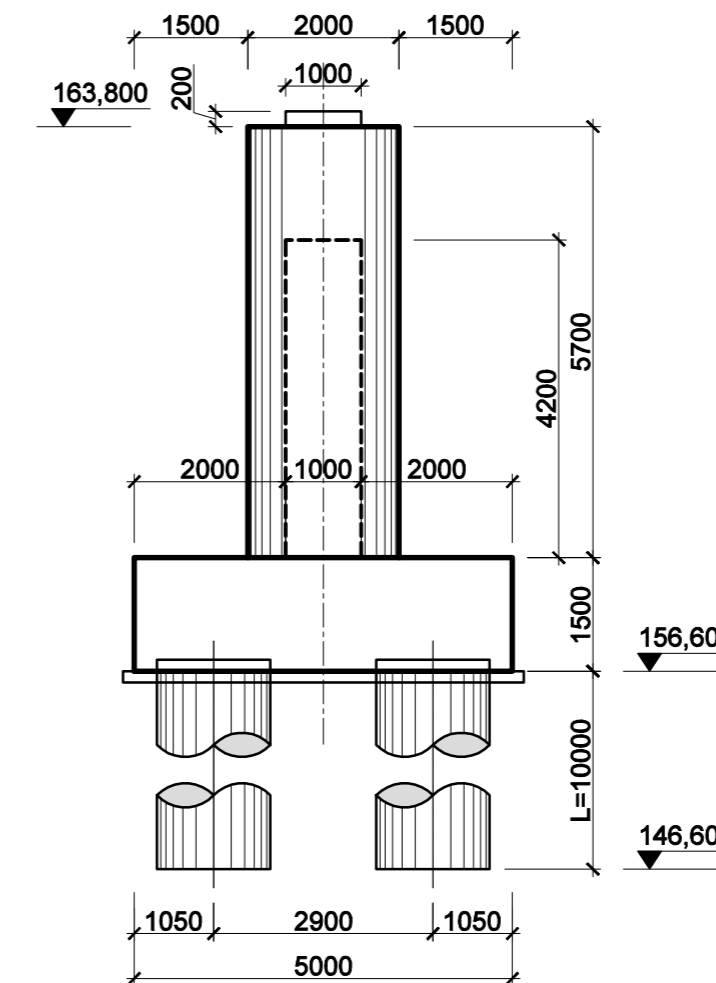
RZUT Z GÓRY
Skala 1:100



WIDOK CZOŁOWY
Skala 1:100



WIDOK Z BOKU
Skala 1:100



Inwestor		GÓRAŹDŹE CEMENT S.A. Chorula, ul. Cementowa 1 47-316 Góraźdże	
Wykonawca		Zespół Badawczo-Projektowy MOSTY-WROCŁAW Sp. z o.o. ul. Krakowska 19-23, 50-424 Wrocław	
Zamierzenie budowlane			
Kompleksowa przebudowa konstrukcji technologicznego mostu wiszącego przez rzekę Odrę			
Stadium	Objekt budowlany		
Projekt Budowlany	Most technologiczny przez Odrę - przęsło nurtowe		
Branża	Tytuł rysunku		
Mostowa	Rysunek gabarytowy podpór		
Stanowisko	Imię i nazwisko	Numer uprawnień	Podpis
Projektant	Mgr inż. Jacek Szczepański	Uprawnienia budowlane w specjalności mostowej do projektowania bez ograniczeń nr 105/DOŚ/12	
Projektant	Prof. dr hab inż. Jan Biliszczuk	Uprawnienia budowlane do projektowania w zakr. mostów w specj. konstr.-inżynierskiej nr 319/86/UW	
Projektant	Mgr inż. Przemysław Prabucki	Uprawnienia budowlane do projektowania bez ograniczeń w specj. konstr.-budowlanej nr 165/99/DUW	
Projektant	Mgr inż. Mariusz Sułkowski	Uprawnienia budowlane w specjalności mostowej do projektowania bez ograniczeń nr 86/DOŚ/11	
Opracował	Inż. Mikołaj Hojnacki		
Sprawdzający	Dr inż. Robert Toczkievicz	Uprawnienia budowlane w specjalności mostowej do projektowania bez ograniczeń nr DOŚ/0095/PBM/23	
Numer archiwalny	Data opracowania	Skala	Numer rysunku Arkusz
12/2023	lipiec 2024r.	1:100	PB-07 1/1