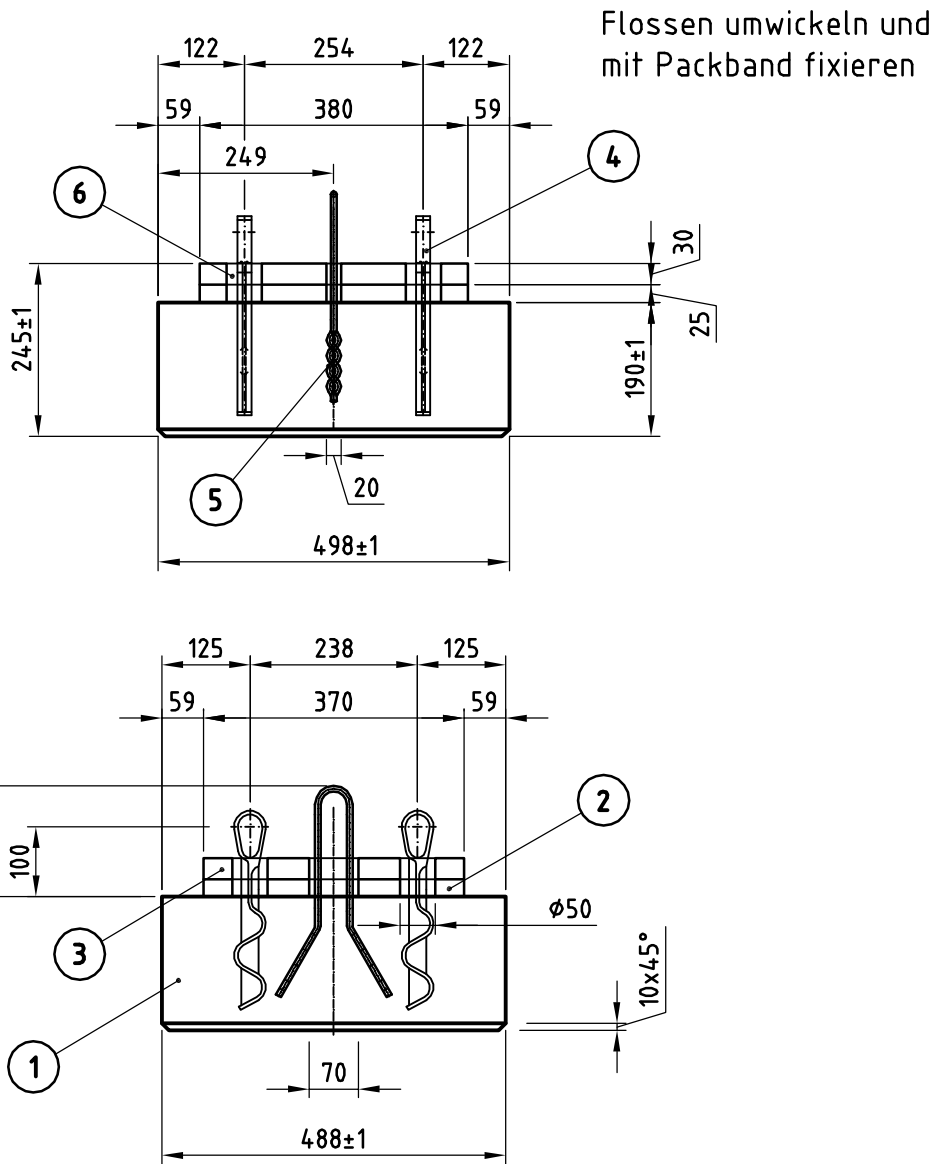


Das Urheberrecht an dieser Zeichnung verbleibt uns. Sie darf ohne unsere Einwilligung weder kopiert, vervielfältigt, noch dritten Personen zugänglich gemacht werden. Jeder Missbrauch wird zivil- und strafrechtlich verfolgt.
 Copyright of this drawing remains with us. The drawing shall without our approval, not be copied, nor made accessible to third parties. For any abuse, criminal and civil actions will be taken.



Pos. 1 - Gewicht inkl. Verankerung: ca. 124 kg

78 x fertigen

6				PLISULATE 12M-128/12		
5	1	St		HAL8-45-300-A130	WN 1.4845	
4	4	St		HFL 260	WN 1.4837	
3			2,15 kg	PLICAST LW-Mix 106 C/G geg.	4,218 dm ³	
2				PLISULATE 12M-128/25	0,141 m ²	
1			118,82 kg	PLICAST LX 58	46,175 dm ³	
Pos.	Menge	Einheit	Gewicht	Benennung / Material		Zusatz

Besteller: Orderer:	Cementownia ODRA
Betreiber: Operator:	Cementownia ODRA
Angebots-Nr.: Offer-no.:	2072200477
Auftrags-Nr.: Order-no.:	2000701827
Maßstab: Scale:	1:10
Index: Index:	

Calderys
REFRACTORY SOLUTIONS

Calderys
Deutschland GmbH & Co. OHG

Objekt:
Object: Klinkerkühler
Decke

Gegenstand:
Article: Fertigbauteil
Pos. 1

Datum: / Date:	06.11.2007	Name: / Name:	Frenzel
Gez. / Drawn:			
Gepr. / Checked:			
Ersetzt durch: Replaced through:			
Ersatz für: Replacement for:			
Zeichnungs-Nr.: Drawing-no.:	CE4-0-07261	Blatt-Nr.: Sheet-no.:	7

Achtung : Diese Zeichnung wurde mit CAD erstellt, und darf nicht manuell verändert werden.
 Attention: This drawing was produced by CAD, and must not be altered manually.