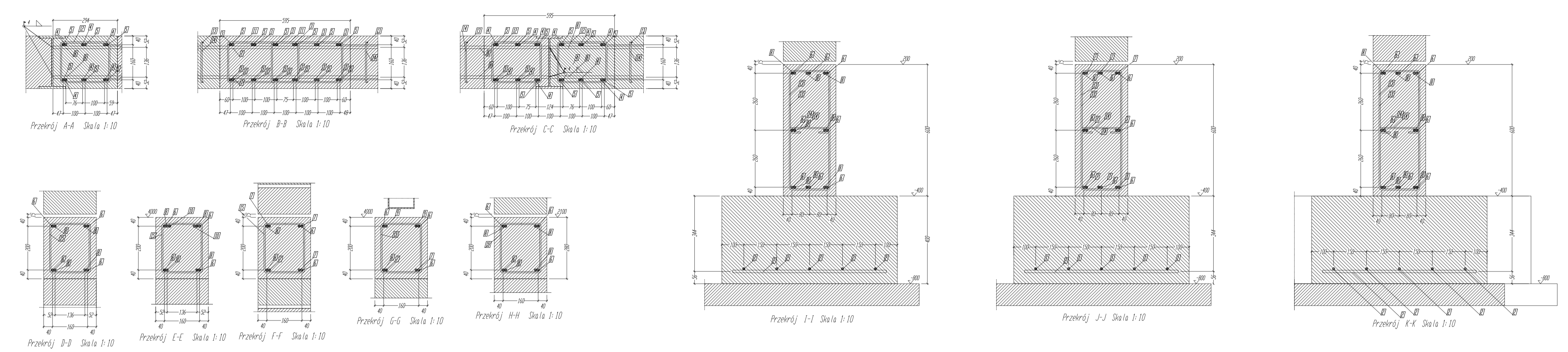
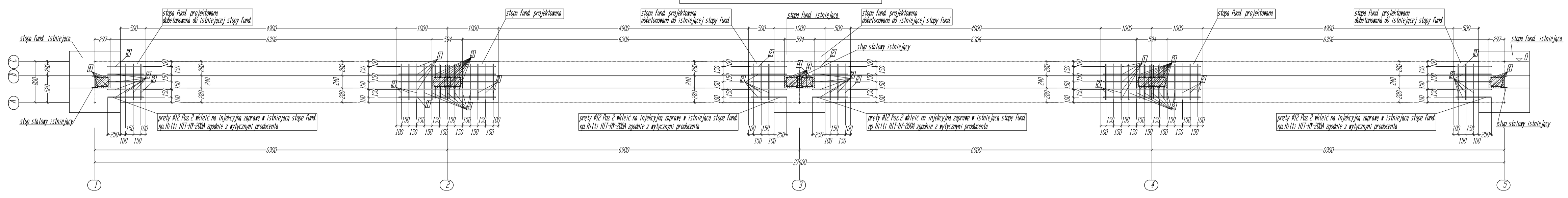


RZUT-FUNDAMENTY - SKALA 1:50



Nr. Poz.	Opis	Sztuka	Profil	Materiał	Długość	Waga	Całkowita waga
1	10	PRET ZEBROWANY	PRET12	RB500W	1900	1.69	16.87
2	58	PRET ZEBROWANY	PRET12	RB500W	700	.62	36.05
3	24	PRET ZEBROWANY	PRET12	RB500W	1150	1.02	24.51
4	24	PRET ZEBROWANY	PRET12	RB500W	800	.71	17.05
5	48	PRET ZEBROWANY	PRET12	RB500W	4370	3.88	186.23
6	64	PRET ZEBROWANY	PRET12	RB500W	6000	5.33	340.92
7	28	PRET ZEBROWANY	PRET12	RB500W	2000	1.78	49.72
8	64	PRET ZEBROWANY	PRET12	RB500W	1000	.89	56.82
9	8	PRET ZEBROWANY	PRET12	RB500W	1738	1.54	12.34
10	8	PRET ZEBROWANY	PRET12	RB500W	1488	1.32	10.57
11	116	PRET GLADKI	PRET6	S13S	1150	.26	29.61
12	116	PRET GLADKI	PRET6	S13S	950	.21	24.46
13	168	PRET GLADKI	PRET6	S13S	1590	.35	59.30
14	168	PRET GLADKI	PRET6	S13S	300	.07	11.19
15	336	PRET GLADKI	PRET6	S13S	950	.21	70.86
Waga sumaryczna (kg)							946.49

Nr. Poz.	Opis	Sztuka	Profil	Materiał	Długość	Waga	Całkowita waga
1	10	PRET ZEBROWANY	PRET12	RB500W	1900	1.69	16.87
2	58	PRET ZEBROWANY	PRET12	RB500W	700	.62	36.05
3	24	PRET ZEBROWANY	PRET12	RB500W	1150	1.02	24.51
4	24	PRET ZEBROWANY	PRET12	RB500W	800	.71	17.05
5	48	PRET ZEBROWANY	PRET12	RB500W	4370	3.88	186.23
6	64	PRET ZEBROWANY	PRET12	RB500W	6000	5.33	340.92
7	28	PRET ZEBROWANY	PRET12	RB500W	2000	1.78	49.72
8	64	PRET ZEBROWANY	PRET12	RB500W	1000	.89	56.82
9	8	PRET ZEBROWANY	PRET12	RB500W	1738	1.54	12.34
10	8	PRET ZEBROWANY	PRET12	RB500W	1488	1.32	10.57
11	116	PRET GLADKI	PRET6	S13S	1150	.26	29.61
12	116	PRET GLADKI	PRET6	S13S	950	.21	24.46
13	168	PRET GLADKI	PRET6	S13S	1590	.35	59.30
14	168	PRET GLADKI	PRET6	S13S	300	.07	11.19
15	336	PRET GLADKI	PRET6	S13S	950	.21	70.86
Waga sumaryczna (kg)							946.49

- ŚCIANY Z BŁOCKÓW BETONOWYCH NA ZAPRAWIE CEM.-WAP. WYMIARY BŁOCKA 38x24x12cm - ilość 2112 szt. ŚCIANY WYMURDWAĆ ZE STRZEPYMI I ZABETONOWAĆ ZE ŚCUPAMI ŻELBETOWYMI. Przyjęto spoiny poziome gr. 15mm, spoiny pionowe 10mm
- BETON NA STOPY FUND., ŚCUPY, BELKI, WIENCE ŻELBETOWE. KLASA EKSPLOZJYCI II XC2 - BETON C25/30 - ilość 15m³ CHUDY BETON C8/10 POD STOPY FUND. - ilość 1,2m³



UWAGA: WSZYSTKIE WYMIARY SPRAWDZIĆ NA BUDOWIE PRZED ROZPOCZĘCIEM PRAC

TYTUŁ: PROJEKT WYKONAWCZY REMONTU WIATY MAGAZYNOWEJ		
ADRES:	BELCHATÓW, ul. Przemysłowa 14/16 Działka nr 7712, jednostka ewidencyjna: 100101_1 m. Belchatów-obrob 0017	
INWESTOR:	"EKO-REGION" sp. z o.o. ul. Bawolińska 18 97-400 Belchatów	
JEDNOSTKA PROJEKTOWA:	PRACOWNIA ARCHYTEKTONICZNA JANECKI - ARCHITEKTURA	
KONSTRUKTOR:	mgr inż. Dariusz Kukawski	PODPIS:
WSPÓLPRACA:	mgr inż. arch. Marcin Janekci	PODPIS:
TYTUŁ RYSUNKU:	RZUT FUNDAMENTÓW, PRZEKROJE ZBROJENIE	DATA:
		Grudzień / 2022
		SKALA: 1:50, 1:10
		NR. RYS.: K/02