

„BUDINPROJEKT”

JAN JARECKI

96-100 SKIERNIEWICE ul. FELIKSÓW 38A
TEL. KOM. (0-606) 912-127

REGON 750257853 NIP 836-000-68-65

NAZWA PROJEKTU: PROJEKTU BUDOWY SIECI WODOCIĄGOWEJ
W MIEJSCOWOŚCI; BUDY ZAKLASZTORNE DZ , NR . EW. 55/6, 57,
166/1, 166/7 .

GMINA PUSZCZA MARIAŃSKA. .

STAROSTWO POWIATOWE
w ŻYRARDOWIE
ul. Limanowskiego 45, kod 98-800
tel. 46 855-61-00, fax 46 855-20-21

OBRĘB 0007 BUDY ZAKLASZTORNE.
KATEGORIA ROBÓT XXVI.

Złazcznik Nr 1
do decyzji, postanowienia, pisma
zawiadzenia, zgłoszenia, informacji
Nr RB. 6740.2.22.2024
z dnia 20.03.2024r.

INWESTOR: GMINA PUSZCZA MARIAŃSKA.
96-330 PUSZCZA MARIAŃSKA .
UL. POPCZYŃSKIEGO 1.

PROJEKTAŃT : JAN JARECKI .

SPRAWDZIŁ: mgr. inż. KRZYSZTOF BRONIAREK.

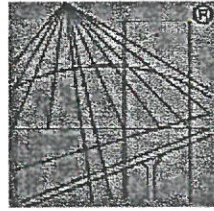
JAN STANISŁAW JARECKI
specj. instalacje i urządzenia sanitarne
uprawn. bud. nr 43/80 i 89/88/Sk-ce
96-100 Skierniewice, ul. Feliksów 38a
tel. 606-912-127

mgr inż. Krzysztof Broniarek
Uprawnienia budowlane Nr 21/98 i 22/98 do projektowania
oraz do kierowania robotami budowlanymi bez ograniczeń
w specjalności instalacji i zakł. sieć, instalacji
i urządzeń wodociągowych, kanalizacyjnych, ciepłotvch,
wentylacyjnych i g.ż. wyc.

MAJ 2023 r.

SPIS TREŚCI

1. Strona tytułowa	str. 1
2. Spis treści	str. 2
3. Kserokopie decyzji o stwierdzeniu przygotowania zawodowego i zaświadczenia o członkostwie w ŁOIIB	str. 3-8
4. Oświadczenia projektantów	str. 9
5. Protokół z narady koordynacyjnej	str. 10-11
6. Projekt zagospodarowania terenu	str. 12-13
7. Opis techniczny:	str. 14-19
8. Opinia geotechniczna	str. 20
9. Informacja o obszarze oddziaływania obiektu	str. 21
10. Informacja i dane o charakterze i cechach istniejących i przewidywanych zagrożeń dla środowiska oraz higieny i zdrowia użytkowników projektowanych obiektów budowlanych i ich otoczenia	str. 22
11. Informacja dotycząca bezpieczeństwa i ochrony zdrowia	str. 23-26
12. Projekt sieci wodociągowej - profil	str. 27
13. Część rysunkowa	str. 28-33
14. Zgoda zarządcy drogi na lokalizację urządzenia	str. 34-35
15. Wypis z miejscowego planu zagospodarowania przestrzennego	str. 36-51
16. Uzgodnienie projektu z Zespołem Parków Krajobrazowych	str. 52
17. Uzgodnienie projektu z Państwowym Gospodarstwem Wodnym Wody Polskie	str. 53
18. Uzgodnienie projektu przez Wójta Gminy	str. 54



P O L S K A
I Z B A
I N Ż Y N I E R Ó W
B U D O W N I C T W A

Zaświadczenie

o numerze weryfikacyjnym:
ŁOD-KNE-FTM-B8D *

Pan Jan Stanisław JARECKI o numerze ewidencyjnym ŁOD/IS/1086/02
adres zamieszkania ul. Feliksów 38A, 96-100 Skierniewice

jest członkiem Łódzkiej Okręgowej Izby Inżynierów Budownictwa i posiada wymagane
ubezpieczenie od odpowiedzialności cywilnej.

Niniejsze zaświadczenie jest ważne od 2023-01-01 do 2023-12-31.

Zaświadczenie zostało wygenerowane elektronicznie i opatrzone bezpiecznym podpisem elektronicznym
weryfikowanym przy pomocy ważnego kwalifikowanego certyfikatu w dniu 2022-11-24 roku przez:

Jacek Szer, Przewodniczący Rady Łódzkiej Okręgowej Izby Inżynierów Budownictwa.

Zgodnie z art. 78¹ K.c.

§ 1. Do zachowania elektronicznej formy czynności prawnej wystarcza złożenie oświadczenia woli w postaci elektronicznej i opatrzenie go
kwalifikowanym podpisem elektronicznym.

§ 2. Oświadczenie woli złożone w formie elektronicznej jest równoważne z oświadczeniem woli złożonym w formie pisemnej.

**ZA ZGODNOŚĆ
Z ORYGINAŁEM**

JAN STANISŁAW JARECKI
specj. instalacje i urządzenia semitorne
uprawn. bud. nr 43/80 i 89/82/Sk-re
96-100 Skierniewice, ul. Feliksów 38A
tel. 43 855-2-127

* Weryfikację poprawności danych w niniejszym zaświadczeniu można sprawdzić za pomocą numeru weryfikacyjnego zaświadczenia na
stronie Polskiej Izby Inżynierów Budownictwa www.piib.org.pl lub kontaktując się z biurem właściwej Okręgowej Izby Inżynierów
Budownictwa.

URZĄD WOJEWÓDZKI
W SKIERNIEWICACH

(pieczęć)
Urząd wojewódzki w Skierniewicach
Nr 89/88 Sk, ce

STAROSTWO POWIATOWE
w ZYBARDOWIE
ul. Limanowskiego 45, kod 96-300
tel. 46 856-61-00, fax 46 855-20-21

Skierniewice, dnia 1988.10.27
....., dnia 19..... r.

DECYZJA O STWIERDZENIU PRZYGOTOWANIA ZAWODOWEGO
do pełnienia samodzielnych funkcji technicznych w budownictwie

Na podstawie § 5 ust.2, § 7, § 2 ust.2 p.2 i § ust.1 pkt. 4 lit. a

Rozporządzenie Ministra Gospodarki Terenowej i Ochrony Środowiska z dnia 20 lutego 1975 r. w sprawie samodzielnych funkcji technicznych w budownictwie (Dz. U. Nr 8, poz. 46) stwierdza się, że

Obywatel(ka) JAN STANISŁAW JARECKI
.....
(imię i nazwisko)

Technik budowlany - instalacje i urządzenia sanitarne
.....
(tytuł naukowy - zawodowy)

urodzony(a) dnia 10 listopada 1949 r. w Białynie

posiada przygotowanie zawodowe upoważniające do wykonywania samodzielnych funkcji
oraz kierownika budowy i robót
.....
(rodzaj funkcji)

w specjalności Instalacyjno - inżynierskiej
.....
(rodzaj specjalności techniczno-budowlanej)

w zakresie Sieci sanitarne
.....
(Specjalizacja zawodowa)

WA Kr 101/88 MA-BAU/14 9000 szt. usp j. z 18-86

ZA ZGODNOŚĆ
Z ORYGINAŁEM

JAN STANISŁAW JARECKI
specj. instalacje i urządzenia sanitarne
uprawn. bud. nr 41/80 i 89/88/Sk-ce
96-100 Skierniewice, ul. Feliksów 38a
tel. 052/12-127

Obywatel(ka) JAN STANISŁAW JARECKI jest upoważniony(a) do:
(imię i nazwisko)

- 1/ sporządzania projektów sieci wodociągowych, kanalizacyjnych i ciepłych uzbrojenia terenu- o powszechnie znanych rozwiązaniach konstrukcyjnych i schematach technicznych,
- 2/ kierowania, nadzorowania i kontrolowania budowy i robót, kierowania i kontrolowania wytwarzania konstrukcyjnych elementów sieci oraz oceny i badania stanu technicznego w zakresie sieci wodociągowych, kanalizacyjnych i ciepłych uzbrojenia terenu o powszechnie znanych rozwiązaniach konstrukcyjnych.

Otrzymują:

Ob. Jan Stanisław Jarecki
zam. Skierniewice
ul. Świerkowa Nr 10

MB

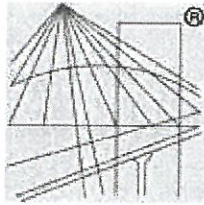
mgr inż. arch. Michał Urbanowski



(podpis i pieczęć)

**ZA ZGODNOŚĆ
Z ORYGINAŁEM**

JAN STANISŁAW JARECKI
specj. instalacje i urządzenia sanitarne
uprawn. bud. nr 40/80 i 89/88/Sk-cc
96-100 Skierniewice, ul. Feliksów 38a
tel. 606-912-127



P O L S K A
I Z B A
I N Ż Y N I E R Ó W
B U D O W N I C T W A

Zaświadczenie

o numerze weryfikacyjnym:

ŁOD-CIA-1IM-KDK *

Pan Krzysztof BRONIAREK o numerze ewidencyjnym ŁOD/IS/1705/02
adres zamieszkania ul. Cicha 1, 96-100 Skierniewice

jest członkiem Łódzkiej Okręgowej Izby Inżynierów Budownictwa i posiada wymagane
ubezpieczenie od odpowiedzialności cywilnej.

Niniejsze zaświadczenie jest ważne od 2023-01-01 do 2023-12-31.

Zaświadczenie zostało wygenerowane elektronicznie i opatrzone bezpiecznym podpisem elektronicznym
weryfikowanym przy pomocy ważnego kwalifikowanego certyfikatu w dniu 2023-01-03 roku przez:

Jacek Szer, Przewodniczący Rady Łódzkiej Okręgowej Izby Inżynierów Budownictwa.

Zgodnie z art. 78¹ K.c.

§ 1. Do zachowania elektronicznej formy czynności prawnej wystarcza złożenie oświadczenia woli w postaci elektronicznej i opatrzenie go
kwalifikowanym podpisem elektronicznym.

§ 2. Oświadczenie woli złożone w formie elektronicznej jest równoważne z oświadczeniem woli złożonym w formie pisemnej.

**ZA ZGODNOŚĆ
Z ORYGINAŁEM**

JAN STANISŁAW JARECKI
specj. instalacje i urządzenia sanitarne
uprawn. bud. nr 43/80 i 89/88/Sk-ce
96-100 Skierniewice, ul. Feliksów 38a
tel. 606-912-127

* Weryfikację poprawności danych w niniejszym zaświadczeniu można sprawdzić za pomocą numeru weryfikacyjnego zaświadczenia na
stronie Polskiej Izby Inżynierów Budownictwa www.piib.org.pl lub kontaktując się z biurem właściwej Okręgowej Izby Inżynierów
Budownictwa.

Znak sprawy: GP.III.7342/77/98.

D E C Y Z J A Nr 22/98 Sk-ce.

Na podstawie art. 104 Kodeksu postępowania administracyjnego (Dz.U.z 1980r.Nr 9, poz.26 z późn. zm.), art. 13 ust.1 pkt 1 i 2, art. 13 ust. 3 i 4, art. 14 ust. 1 pkt 4 i art. 14 ust.3 pkt 1 i 3 ustawy z dnia 7 lipca 1994r. - Prawo budowlane (Dz. U. Nr 89, poz. 414 z późn. zm.) oraz § 9 ust. 1 rozporządzenia Ministra Gospodarki Przestrzennej i Budownictwa z dnia 30 grudnia 1994r. w sprawie samodzielnych funkcji technicznych w budownictwie (Dz.U.z 1995r. Nr 8, poz. 38)

n a d a j ę

Panu Krzysztofowi Broniarkowi
magistrowi inżynierowi
urodzonemu dnia 5 maja 1970r. w Skierniewicach

**UPRAWNIENIA BUDOWLANE DO PROJEKTOWANIA
ORAZ DO KIEROWANIA ROBOTAMI BUDOWLANymi BEZ OGRANICZEŃ
W SPECJALNOŚCI INSTALACYJNEJ W ZAKRESIE SIECI, INSTALACJI
I URZĄDZEŃ WODOCIĄGOWYCH, KANALIZACYJNYCH, CIEPLNYCH,
WENTYLACYJNYCH I GAZOWYCH,**

które stanowią podstawę do wykonywania samodzielnych funkcji technicznych w budownictwie, obejmujących:

1. projektowanie, sprawdzanie projektów architektoniczno-budowlanych i sprawowanie nadzoru autorskiego, w powyższym zakresie specjalności instalacyjnej;
2. kierowanie budową lub robotami budowlanymi w zakresie j.w.;
3. kierowanie wytwarzaniem konstrukcyjnych elementów budowlanych oraz nadzorowanie i kontrola techniczna wytwarzania tych elementów, w zakresie związanym ze specjalnością niniejszych uprawnień budowlanych;
4. wykonywanie nadzoru inwestorskiego w zakresie jak wyżej;
5. sprawowanie kontroli technicznej utrzymania obiektów budowlanych w wyżej wymienionym zakresie specjalności instalacyjnej;
6. wykonywanie państwowego nadzoru budowlanego.

URZĄD WOJEWÓDZKI
W ŁODZI
Oddział Zamiejscowy
w Skierniewicach

**ZA ZGODNOŚĆ
Z ORYGINAŁEM**

Za zgodność z oryginałem
dnia 16.10.98 podpisano

JAN STANISŁAW JARECKI
specj. instalacje i urządzenia sanitarne
uprawn. bud. nr 427/89 (89/88/Sk-ce
96-100 Skierniewice, ul. Teliksów 38a
tel. 606 212 127

p.o. Kierownika Oddziału
Włodzisław Błaszczyński

Niniejsze uprawnienia budowlane nie obejmują wcześniej określonej działalności zawodowej w zakresie wyszczególnionym w § 2 wymienionego na wstępie niniejszej decyzji rozporządzenia Ministra Gospodarki Przestrzennej i Budownictwa, t.j.:

- instalacji i urządzeń technicznych służących do utrzymania ruchu i transportu kolejowego,
- stałych i tymczasowych budynków służących do celów technicznych w komunikacji kolejowej, z wyłączeniem budynków przeznaczonych w całości lub w części do użytku publicznego,
- urządzeń transportowych linowych i linowo-terenowych, służących do publicznego przewozu osób w celach turystyczno-sportowych.

U z a s a d n i e n i e :

Na podstawie przeprowadzonego postępowania kwalifikacyjnego, które wykazało, że mgr inż. Krzysztof Broniarek spełnił wymogi do uzyskania zawnioskowanych uprawnień budowlanych, tj.:

1. posiada wyższe odpowiednie wykształcenie do specjalności instalacyjnej w zakresie sieci, instalacji i urządzeń wodociagowych, kanalizacyjnych, cieplnych, wentylacyjnych i gazowych (odbyte studia na kierunku Inżynieria środowiska, w zakresie urządzeń sanitarnych),
2. odbył wymaganą dwuletnią praktykę zawodową przy sporządzaniu projektów,
3. odbył wymaganą dwuletnią praktykę zawodową na budowie,
4. w dniu 6 października 1998r. złożył egzamin na przedmiotowe uprawnienia budowlane zgodnie z zasadami „Szczegółowego programu egzaminu na uprawnienia budowlane”,

decyzją Wojewody Skierniewickiego orzeczono jak na wstępie.

Od niniejszej decyzji przysługuje odwołanie do Głównego Inspektora Nadzoru Budowlanego za pośrednictwem Wojewody Skierniewickiego w terminie 14 dni od daty jej otrzymania

Otrzymują:

1. Pan mgr inż. Krzysztof Broniarek
zam. 96-100 Skierniewice, ul. Budowlana 1 m. 40.

2. Główny Inspektor Nadzoru Budowlanego

3. a/a

URZĄD WOJEWÓDZKI

W ŁODZI
Oddział Zamiejscowy
w Skierniewicach

Z up. WOJEWODY

Dorota Napieraj-Falzy
Dyrektor Wydziału Gospodarki
Przestrzennej i Nadzoru Budowlanego
Architekt Wojewódzki

Stwierdzam zgodność
z oryginałem

p.o. Kierownika Oddziału

Włodzisław Błaszczyński

JAN STANISŁAW JARECKI
specj. instalacje i urządzenia sanitarne
uprawn. bud. nr 43/80 i 89/88/Sk-ae
96-100 Skierniewice, ul. Feliksów 38a
tel. 506-912-127

Skierniewice 14. 05. 2023r

OŚWIADCZENIE PROJEKTANTA

Ja niżej podpisany

JARECKI JAN ,

Oświadczam, że projekt budowy sieci wodociągowej w miejscowości Budy Zaklasztorne nr ew. dz. 55/6, 57,166/1, 166/7. Gmina Puszcza Mariańska został opracowany zgodnie z zasadami wiedzy technicznej na podstawie art.20. ust. 4 Ustawy z dnia 07.07. 1994r. Prawo Budowlane – tekst jednolity Dz. U. z 2019r .poz.1186.

JAN STANISŁAW JARECKI
specj. instalacje i urządzenia sanitarne
uprawn. bud. nr 43/80 i 89/88/Sk-ce
96-100 Skierniewice, ul. Feliksów 38a
tel. 606-912-127

Skierniewice 14. 05. 2023r.

OŚWIADCZENIE SPRAWDZĄCEGO

Ja niżej podpisany

Mgr. inż. KRZYSZTOF BRONIAREK.

Oświadczam, że projekt budowy sieci wodociągowej w miejscowości Budy Zaklasztorne nr ew. dz. 55/6, 57, 166/1, 166/7 Gmina Puszcza Mariańska został opracowany zgodnie z zasadami wiedzy technicznej na podstawie art. 20 .ust. 4.Ustawy z dnia 07.07. 1994r. Prawo Budowlane- tekst jednolity Dz. U. z 2019r. poz. 1186.

mgr inż. Krzysztof Broniarek
Uprawnienia budowlane nr 29/89 w zakresie projektowania
oraz do kierowania robotami budowlanymi oraz ograniczeń
w specjalności instalacji w zakresie sieci, instalacji
i urządzeń wodociągowych, kanalizacyjnych, cieplnych,
wentylacyjnych i klimatyzacyjnych



Starosta Powiatu Żyrardowskiego
ul. Limanowskiego 45
96-300 Żyrardów

STAROSTWO POWIATOWE
W ŻYRARDOWIE
ul. Żyrardów, 5 czerwca 2023 r.
tel. 46 855-61-00, fax 46 855-20-21

PROTOKÓŁ Z NARADY KOORDYNACYJNEJ NR GK.6630.134.2023

w sprawie sytuowania projektowanych sieci uzbrojenia terenu przeprowadzonej
za pomocą środków komunikacji elektronicznej w Starostwie Powiatowym w Żyrardowie

Przedmiot narady koordynacyjnej

sieci uzbrojenia terenu, niebędące przyłączami **wodociągowa**

Lokalizacja obiektu **Budy Zaklasztorne dz.55/6,57,166/1,166/7**

	Jednostka ew.	Obręb ew.	Numery działek ewidencyjnych
Lista działek ewidencyjnych	Puszcza	Budy	53/4, 54/2, 54/3, 54/4, 54/5, 54/6, 54/7, 55/3,
	Mariańska	Zaklasztorne	55/4, 55/5, 55/6, 57, 164/2, 165/1, 165/7, 165/8, 165/13, 165/14, 165/17, 166/1, 166/2, 166/3, 166/4, 166/5, 166/6, 166/7, 166/8, 166/9, 166/10, 166/11, 166/12, 166/13, 168, 216, 217, 219/1, 219/4

Wnioskodawca **Jan Jarecki** reprezentujący(a) podmiot
BUDINPROJEKT JAN JARECKI, NIP: 8360006865
Feliksów 38a, 96-100 Skierniewice

Inwestor **Gmina Puszcza Mariańska**

Projektant **Jan Jarecki**
numer uprawnień: **89/88**

Data wpływu wniosku **28 maja 2023 r.**

Data rozpoczęcia narady **29 maja 2023 r.**

Data zakończenia narady **5 czerwca 2023 r.**

Przewodnicząca narady koordynacyjnej **Małgorzata Rutkowska**
Główny Specjalista w Wydziale Geodezji i Kartografii

Lista uczestników narady koordynacyjnej

1	<i>Oznaczenie podmiotu:</i> Orange Polska S.A.	<i>Podmiot powiadomiony o naradzie drogą elektroniczną</i>
	<i>Stanowisko/uwagi:</i> Nie wyrażono stanowiska	
2	<i>Oznaczenie podmiotu:</i> Wydział Rozwoju i Budownictwa Starostwa Powiatowego w Żyrardowie	<i>Podmiot powiadomiony o naradzie drogą elektroniczną</i>
	<i>Stanowisko/uwagi:</i> Nie wyrażono stanowiska	
3	<i>Oznaczenie podmiotu:</i> Wójt Gminy Puszcza Mariańska	<i>Podmiot powiadomiony o naradzie drogą elektroniczną</i>
	<i>Stanowisko/uwagi:</i> Nie wyrażono stanowiska	
4	<i>Oznaczenie podmiotu:</i> Netia S.A. Dział Utrzymania Usług Okręg Centralno-Wschodni	<i>Imię i nazwisko przedstawiciela</i> Paweł Rutkowski
	<i>Stanowisko/uwagi:</i> Projekt zaakceptowany	<i>Udział w naradzie z wykorzystaniem środków komunikacji elektronicznej</i>
5	<i>Oznaczenie podmiotu:</i> PGE Dystrybucja Spółka Akcyjna Rejon Energetyczny Żyrardów	<i>Imię i nazwisko przedstawiciela</i> Jan Janiak

Stanowisko/uwagi:

Projekt zaakceptowany z uwagami do realizacji:

- Prace w pobliżu czynnych urządzeń elektroenergetycznych - pod istniejącymi liniami energetycznymi i w ich pobliżu prace prowadzić ręcznie i w porozumieniu z RE Żyrardów.
- Przed rozpoczęciem prac wykonawca zgłosi się do RE Żyrardów w celu szczegółowego ustalenia miejsc skrzyżowań i zbliżeń projektowanych urządzeń i obiektów z istniejącymi kablami energetycznymi, sposobu prowadzenia prac w tych miejscach oraz sposobu zabezpieczenia kabli energetycznych w czasie prowadzenia prac i po ich zakończeniu.
- W miejscach skrzyżowań i zbliżeń projektowanych urządzeń i obiektów z istniejącymi kablami elektroenergetycznymi prace prowadzić ręcznie pod nadzorem RE Żyrardów. Na kable energetyczne w miejscach skrzyżowań nałożyć rury ochronne.
- w przypadku uszkodzenia istniejącej infrastruktury elektroenergetycznej podczas prowadzenia prac budowlanych ich naprawę realizuje sprawca zdarzenia na własny koszt w koordynacji i pod nadzorem PGE Dystrybucja RE Żyrardów

W ŻYRARDOWIE
ul. Limanowskiego 45, kod 98-300
tel. 46 855-81-00, fax 46 855-20-21

Udział w naradzie z wykorzystaniem
środków komunikacji elektronicznej

W naradzie uczestniczył(a) z wykorzystaniem środków komunikacji elektronicznej przedstawiciel(ka) wnioskodawcy **Jan Jarecki**.

W przypadku dużego odstępu czasu pomiędzy wykonaniem mapy d/c projektowych a rozpoczęciem realizacji inwestycji należy potwierdzić aktualność przedstawionych na mapie urządzeń podziemnych w jednostkach zarządzających tymi urządzeniami, a w zakresie urządzeń projektowanych w Starostwie Powiatowym w Żyrardowie.



Zeskanuj kod QR,
aby zlokalizować
wniosek na mapie

Z up. Starosty
Małgorzata Rutkowska
Główny Specjalista w Wydziale Geodezji i Kartografii

Dokument elektroniczny wygenerowany automatycznie dnia 5 czerwca 2023 roku z systemu informatycznego iGeoMap/ePODGiK, nie wymaga podpisu organu lub upoważnionego pracownika ani pieczętki urzędowej.

Weryfikacji dokumentu można dokonać na stronie <https://weryfikacjaprotokoluzud.epodgik.pl>.

PROJEKT ZAGOSPODAROWANIA TERENU

Dla sieci wodociągowej w Budach Zaklasztornych.

Sieć wodociągowa została zaprojektowana w pasie drogowym po terenach Gminnych .

PRZEDMIOT INWESTYCJI: Budowę sieci wodociągowej w miejscowości zaprojektowano; z rur PVC DZ.110mm o łącznej długości 185,00m z włączeniem do istniejących sieci dz. 110mm, z zasuwą dn. 100mm i hydrantami p. poz. nadziemnymi dn. 80mm st. 1.

ISTNIEJĄCY STAN ZAGOSPODAROWANIA:

Obecnie na terenie projektowanym brak sieci wodociągowej oraz brak dostarczenia wody pitnej do budynków mieszkalnych.

PROJEKT ZAGOSPODAROWANIA;

W miejscowości na w/w działkach zaprojektowano sieć wodociągową dz. 110mm .
Włączenia należy dokonać w sieć wodociągową dz. 110mm w/w miejscowości.

INNE UWAGI ;

Przed przystąpieniem do robót należy uzyskać zgodę Urzędu Gminy w Puszczy Mariańskiej .

JAN STANISŁAW JARECKI
specj. instalacje i urządzenia sanitarne
uprawn. bud. nr 43/80 i 89/88/Sk-ce
96-100 Skierniewice, ul. Feliksów 38a
tel. 606-912-127

mgr inż. Krzysztof Broniarek
Uprawnienia budowlane nr 12/2005 do projektowania
oraz do kierowania robotami budowlanymi bez ograniczeń
w specjalności instalacji i urządzeń sieci, instalacji
i urządzeń wodociągowej, kanalizacji sanitarnej, ciepłowniczych,
wentylacyjnych i gazowych

**PROJEKT ZAGOSPODAROWANIA SIECIĄ WODOCIĄGOWĄ
W MIEJSCOWOŚCI BUDY ZAKLASZTORNE NR EWIDEN. DZIAŁKI 55/6, 57, 166/1, 166/7**

LEGENDA:
 — SIEĆ WODOCIĄGOWA
 - DN100 ZASUWA WODOCIĄGOWA
 ○ Hp DN80 HYDRANT
 - - - - RURA OSŁONOWA

MAPA DO CELÓW PROJEKTOWYCH
Skala 1 : 500

Województwo: mazowieckie
 Powiat: żyrardowski
 Jedn. ewid.: 143803_2 Puszczę Mariańska
 Obręb: 0007 Budy Zaklasztorne
 działka nr 57, 166/1, 166/7

GK.6640.248.2023

Układ współrzędnych prostokątnych płaskich, „2000”
 Układ współrzędnych wysokości PL-EV/RF2007-NH

Przedstawiona sytuacja w zakresie opracowania oznaczonym linią przerywaną
 jest zgodna ze stanem faktycznym na terenie na 17.04.2023 r.

Nie wyklucza się istnienia w terenie innych nie wykazanych na niniejszej mapie
 urządzeń podziemnych, które nie były zgłoszone do inwentaryzacji.

Granice działek nr 55/4, 55/5, 55/6, 166/1, 166/13, 166/14, 166/1, 166/2, 166/3, 166/4,
 166/5, 166/6, 166/7, 166/8, 166/9, 166/10, 166/11, 166/12, 166/13, 219/1, 442/1, 442/2
 zostały określone z wymaganą dokładnością pomiaru.
 Pozostałe granice działek nie są ustalane. W wyniku postępowania
 rozgraniczeniowego lub ustalenia granic, granice tych działek i ich powierzchnie
 mogą ulec zmianie.

Mapę wykonano bez ustalenia obciążeń służebnościami gruntowymi.

Poświadczam, że niniejszy dokument został opracowany
 w wyniku prac geodezyjnych i kartograficznych, których rezultaty
 zawiera operat techniczny pozytywnie zweryfikowany. Jednocześnie
 informuję, że jestem świadomy odpowiedzialności karnej za złożenie
 fałszywego oświadczenia

Identyfikator zgłoszenia prac geodezyjnych	GK.6640.248.2023
Organ służby geodezyjnej, który otrzymał zgłoszenie	Starosta Powiatu Żyrardowskiego
Wykonawca prac geodezyjnych	G. Kamińska, I. Wałkowska-Walkiewicz P.U.G.-K. „GEOPLAN” w Skierniewicach
Nr oraz data sporządzenia dokumentu zawierającego wynik pozytywnej weryfikacji	Protokół Weryfikacji Nr 1 z dnia 19.05.2023r.
Imię i nazwisko oraz numer uprawnień zawodowych kierownika prac	Grążyna Kamińska Nr uprawnień 13251

WYKONAWCA:

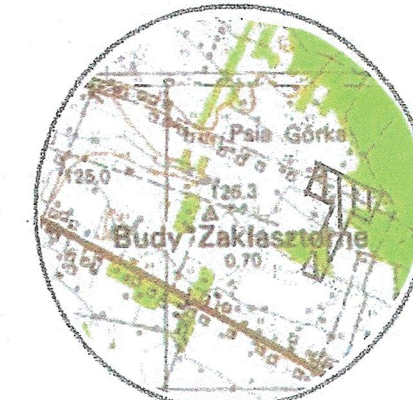
G. Kamińska, I. Wałkowska-Walkiewicz
 P.U.G.-K. „GEOPLAN”
 96-100 Skierniewice, ul. Reymonta 9
 tel. (0-46) 832-12-15
 REGON 750054541 NIP 836-13-62-43b

GEODETA UPRAWNIONY

mgr inż. Krzysztof Broniarek
 upr. MGPIB nr 13251

Skierniewice dn. 19.05.2023 r.

SZKIC ORIENTACJI



Skala 1:25 000

STAROSTWO POWIATOWE
 w ŻYRARDOWIE
 ul. Lłanowskiego 45, kod 05-300
 tel. 46 250 61-03, fax 46 955-20-21

do decyzji, przedłożenie pisma
 z nr RB.6740.2.22.2024
 z dnia 20.03.2024r.

**RZECZOZNAWCA DO SPRAW ZABEZPIECZENIA
 PRZECIWOŻAROWYCH**
 mgr inż. Janusz Bartosiewicz Nr upr. 339/36
 Skierniewice dnia 19.05.2023r.
 Zgodność projektu z wymaganiami
 ochrony przeciwżarowej stwierdzam
 bez uwag z uwagami

**ZA ZGODNOŚĆ
 Z ORYGINAŁEM**

JAN STANISŁAW JARECKI
 specj. instalacje i urządzenia sanitarne
 uprawn. bud. nr 43/80 i 81/81 Sk-cc
 96-100 Skierniewice, ul. Feliksa 38a
 tel. 606-13-127

„BUDINPROJEKT”
 JAN JARECKI
 96-100 SKIERNIEWICE ul. FELIKSÓW 38A
 TEL 606 912 127

Nazwa i adres obiektu budowlanego	PROJEKT SIECI WODOCIĄGOWEJ W MIEJSCOWOŚCI BUDY ZAKLASZTORNE DZ NR EWID. 55/6, 57, 166/1, 166/7, GMINA PUSZCZA MARIAŃSKA
Nazwa rys.	Projekt sieci wodociągowej
Projektant Imię i nazwisko Sprawdzici	Jan Jarecki mgr. inż. Krzysztof Broniarek
Specj. instalacje i urządzenia sanitarne uprawn. bud. nr 43/80 i 81/81 Sk-cc 96-100 Skierniewice, ul. Feliksa 38a	

STAROSTA POWIATU ŻYRARDOWSKIEGO
 Niniejsza dokumentacja projektowa nr.: GK.6630.134.2023
 była przedmiotem parady koordynacyjnej zakończonych
 w dniu 05.06.2023 przeprowadzonej za pomocą środków
 komunikacji elektronicznej.
 Żyrardów, dn. 05.06.2023

Z up. STAROSTY
 PRZEWOZNICZĄCY NA RADY KOORDYNACYJNEJ
 Małgorzata Rutkowska
 GŁÓWNY SPECJALISTA
 W WYDZIALE GEODEZJI
 I KARTOGRAFII

Weryfikacji dokumentu można dokonać na stronie: <https://www.weryfikacja-projektow.pl/>

WOJTA GMINY
 PUSZCZA MARIAŃSKA
 powiat żyrardowski
 woj. mazowieckie

Załącznik nr 1
 do D. 770.1.01.2023
 z dnia 15.11.2023r.

WOJTA GMINY
 Michał Staniak

OPIS

Sieci wodociągowej PVC DZ 110 mm Gmina Puszcza Mariańska.

I. Założenia ogólne.

1. Opracowano projekt na podstawie:

- map geodezyjnych,
- Norm i Normatywów do projektowania.

Projektowany wodociąg Dz.110 należy włączyć z istniejący wodociąg Dz110 za pomocą trójnika w ulicy .

II. Roboty ziemne i drogowe.

Przed przystąpieniem do robót należy uzyskać zgodę Urzędu Gminy na zajęcie pasa drogowego.

Wykopy należy wykonywać koparkami podsiębiernymi na odkład o pojemności łyżki 0,15 m³.

Roboty ziemne należy wykonywać w szalunkach stalowych, samo-rozpierających, posiadających niezbędne atesty.

Po zamontowaniu rurociągu, dokonaniu prób, inwentaryzacji oraz niezbędnych obsypok i podsypok należy zasypać wykopy z zagęszczeniem gruntu.

Po wykonaniu robót należy wykonać stabilizację terenu tłuczniem z uzyskaniem zagęszczenia gruntu $I_0 = 93\%$ z potwierdzeniem laboratoryjnym. Nawierzchnie ziemne po robotach należy zgłosić i dokonać odbioru przez przedstawiciela Urzędu Gminy .

III. Odwadnianie wykopów.

Roboty montażowe przewodów wodociągowych z rur PVC powinny być wykonywane w wykopach o normalnej wilgotności, względnie w wykopach odwodnionych.

W budowie wodociągu, w zależności od lokalizacji, rodzaju gruntu, rodzaju i głębokości wykopu, średnicy rurociągu a przede wszystkim wysokości koniecznej depresji, mogą występować trzy metody odwodnienia:

- metoda powierzchniowa,
- metoda drenażu poziomego,

- metoda depresji statycznego poziomu zwierciadła wody gruntowej.

Metoda pierwsza polega na odprowadzaniu powierzchniowej wody w miarę głębienia wykopu. Metoda ta nie wymaga montażu skomplikowanych urządzeń i często wystarczająco ustawione na powierzchni terenu ręczne lub spalinowe pompy membranowe.

Ta metoda została przyjęta do odwodnienia wykopów.

Metoda druga polega na ułożeniu pod strefą rurociągu, drenażu poziomego w obsypce zwirowej z odprowadzeniem wody do studzienek czerpnych zlokalizowanych obok trasy wykopu, skąd woda jest odprowadzana do zbiornika przy pomocy pompy. Po ułożeniu przewodu wodociągowego i przeprowadzonych próbach jego szczelności, drenaż zostaje wyłączony z eksploatacji, a studzienki czerpne zdemontowane.

IV. Roboty montażowe.

Montaż rur należy wykonywać na podłożu całkowicie odwodnionym i z wyprofilowanym dnem.

W wykopach o ścianach odeskowanych i rozpartych, rozpory należy tak lokalizować, aby istniała możliwość wsuwania rur na dno wykopu pomiędzy rozporami.

Operacja układania przewodu powinna składać się z:

- wstępnego rozmieszczenia rur na dnie wykopu,
- kolejnym wykonywaniu złącz, przy czym rura z kielichem (do której jest wciskany – na zaznaczoną głębokość, bosy koniec następnej rury), powinna być uprzednio zastabilizowana przez wykonanie obsypki – warstwy ochronnej na wysokość co najmniej 15 – 20 cm ponad wierzch przewodu z wyłączeniem odcinków połączeń rur.

Osie łączonych odcinków rur muszą się znajdować na jednej prostej, co należy uregulować odpowiednimi podkładkami pod odcinkiem wciskany.

Warstwa obsypki ochronnej stabilizująca rurę powinna być starannie ubita z obu stron przewodu, z zachowaniem ostrożności przy zagęszczaniu gruntu nad przewodem.

Wszystkie węzły na przewodzie wodociągowym z rur PVC, z zastosowaniem kolan, łuków, trójników oraz korków na końcówkach ułożonego rurociągu, powinny być zabezpieczone blokami oporowymi.

Złącza rur i kształtek powinny być odkryte aż do czasu przeprowadzenia próby ciśnieniowej na szczelność rurociągu.

Pozostawiona przestrzeń nie zasypiana powinna wynosić 15 cm z każdej strony.

Znaczna rozszerzalność termiczna powoduje ruch wzdłużny rur w przewodzie, powstaje zjawisko tzw. "pełzania rur", szczególnie przy większych spadkach (powyżej 50%). Powstaje niebezpieczeństwo wysuwania się bosych końców z kielichów przy złączach wciskowych. Zabezpieczyć przed tymi skutkami można przez obetonowanie przy kielichu co 4-5 rurę.

Załamanie przewodu w planie przy zmianie kierunku trasy powinno być dokonywane za pomocą odpowiednich kolan lub łuków, jednak w przypadku, gdy załamanie to nie przekracza kąta o dopuszczalnej wartości, można je wykonywać przez wykorzystanie elastyczności rur.

Zasypanie wodociągu powinno nastąpić po wykonaniu prób na ciśnienie oraz inwentaryzacji geodezyjnej.

Rurociąg zaprojektowano w technologii PVC typu ciężkiego, łączonego na uszczelkę gumową z pierścieniem stabilizującym montowanym na stałe u producenta o śr. Dz. 110 .

Włączenie w istniejącą sieć wodociągową fi 110 w pasie drogowym odbywać się będzie poprzez trójkąt oraz zasuwę fi 100 ze skrzynką uliczną typu A.

Na sieci zlokalizowano hydranty P-Poż Dn 80mm nadziemne z zasuwą fi 80.

W projekcie zamieszczono schemat hydrantu.

Projektuje się normalia śrubowe, ocynkowane oraz teleskopowe, ocynkowane obudowy do zasuw fi 80 i fi 100.

Przy przejściach pod jezdnią oraz pod przepustem wodnym zamontować wodociąg w rurze ochronnej dn.160mm.

Na warstwie ochronnej obsypki wodociągu należy zamontować taśmę oznacznikową .

Elementy żeliwne i stalowe zabezpieczyć podkładem gruntującym pod taśmę PE oraz zabezpieczyć dwoma warstwami taśmy PE.

V. Zasypanie rurociągu i zagęszczenie gruntu.

Zasypka przewodu wodociągowego w wykopie składa się z dwóch warstw:

- warstwy ochronnej o wysokości od 0,2 do 0,3 m ponad wierzch przewodu,
- warstwy do powierzchni terenu lub wymaganej rzędnej.

Zasypkę rurociągu przeprowadza się w trzech etapach:

- I. – wykonanie warstwy ochronnej rurociągu z wyłączeniem odcinków połączeń rur – dołków montażowych.
- II. – po próbie szczelności rurociągu z przeprowadzeniem odnośnych badań – wykonanie warstwy ochronnej w miejscach połączeń rurociągu.

III. – zasypka wykopu do powierzchni terenu.

Materiałem zasypki warstwy ochronnej, powinien być grunt mineralny – piasek sypki, drobno lub średnio ziarnisty bez grud i kamieni.

Zagęszczenie tej warstwy powinno być przeprowadzone z zachowaniem szczególnej ostrożności z uwagi na kruchość materiału rur. Warstwa ta musi być starannie ubita z obu stron przewodu. Zasyp i ubijanie gruntu w strefie ochronnej należy dokonywać warstwami o grubości do 1/3 średnicy rury.

Najistotniejszym jest zagęszczenie – podbicie gruntu w tzw. pachach przewodu. Podbijanie należy dokonywać ubijakami drewnianymi.

Stosowanie ubijaków metalowych dopuszczalne jest w odległości 10 cm od rury.

Zasypkę wykopu powyżej warstwy ochronnej dokonuje się gruntem rodzimym, warstwami z jednoczesnym zagęszczeniem i ewentualną rozbiórką odeskowań i rozpór ścian wykopu.

Ubijanie mechaniczne na całej szerokości wykopu może być przeprowadzane przy 30 cm warstwie piasku ponad wierzchem rury.

Zagęszczenie całej zasypki wodociągu winno wynosić $I_0 = 93\%$ zasypki gruntu, potwierdzone badaniami laboratoryjnymi.

VI. Bloki oporowe.

Rurociągi z PVC-U o złączach kielichowych z gumowymi pierścieniami uszczelniającymi, zarówno w zestawach materiałowych jednolitych jak i mieszanych (PVC-U – żeliwo), wymagają zabezpieczenia przed wysuwaniem się bosych końców z kielichów rur.

Odnosi się to głównie do łuków, kolan (zarówno w poziomie jak i w pionie), redukcji (przy znacznej różnicy średnic) oraz korków na końcówkach przewodów.

Dla przeniesienia na grunt sił osiowych występujących w rurociągu, mogą mieć zastosowanie bloki oporowe względnie obejmujące zaciskowo-oporowe na złączach.

Betonowe bloki oporowe mogą być prefabrykowane lub wykonywane na miejscu budowy z betonu lanego B-15.

W obu przypadkach ma miejsce warunek dokładnego oparcia ich o grunt w stanie nienaruszonym.

Dla zabezpieczenia elementu z PVC-U przed uszkodzeniem przy betonowaniu, należy powierzchnię styku zabezpieczyć grubą folią.

Powierzchnie styku bloków oporowych z naturalnym nie naruszonym podłożem w zależności od rodzaju gruntu, należy obliczać na przyjęte w projekcie ciśnienie próbne.

VII. Próby szczelności rurociągu.

Dla sprawdzenia szczelności złącz rurociągu z PVC-U należy przeprowadzić próbę ciśnieniową – hydrauliczną. Próbę hydrauliczną przeprowadza się po ułożeniu przewodu z wykonaniem warstwy ochronnej i podbiciem rur po obu stronach gruntem piaszczystym dla zabezpieczenia przed ich poruszeniem. Dla umożliwienia sprawdzenia szczelności połączeń, wszystkie złącza – do czasu zakończenia prób hydraulicznych muszą pozostać odkryte.

Wymagania odnośnie szczelności rurociągu ujęte są w PN – 81/B – 10725 oraz BN – 82/9192 – 06.

Ciśnienie próbne dla sieci wynosi 1 Mpa.

Gdy przez okres 30 min. nie zaobserwuje się spadku ciśnienia, wynik próby można uznać za pozytywny.

Dla przeprowadzenia próby szczelności rurociągu znajomość w/w norm jest nieodzowna.

Uwagi uzupełniające:

- na złączach kielichowych z uszczelką gumową – rodzaj "W" jak i kołnierzowych, nie mogą występować przecieki w postaci kropelek wody,

W razie stwierdzenia przecieków na złączach, należy dokonać ich naprawy i przeprowadzić ponownie próbę hydrauliczną.

Podłączenia domowe lub krótkie odcinki przewodu – jako lokalne przedłużenie o jedną lub dwie rury, mogą nie być poddawane odrębnej próbie hydraulicznej, a sprawdzenie szczelności może być dokonane po włączeniu do czynnej sieci wodociągowej.

VIII. Płukanie i dezynfekcja.

Rurociągi z PVC-U przed ich oddaniem do eksploatacji, należy dokładnie przepłukać czystą wodą, przy szybkości przepływu dostatecznej dla wypłukania wszystkich zanieczyszczeń mechanicznych.

Przewody z rur PVC-U po ich dokładnym przepłukaniu czystą wodą nie wymagają zasadniczo dezynfekcji.

Po stwierdzeniu, że woda z przepłukanego przewodu nie odpowiada pod względem bakteriologicznym warunkom wody do picia, konieczna jest dezynfekcja. Dezynfekcję przewodu przeprowadza się wodą chlorową z chloratora – ze zmieszania gazowego chloru z

OPINIA GEOTECHNICZNA:

Sporządzona na podstawie Rozporządzenia M T B i G M z dnia 25 kwietnia 2012 roku w sprawie ustalenia geotechnicznych warunków posadowienia obiektów budowlanych.

DLA PRZEDMIOTOWEGO OBIEKTU OCENIA SIĘ NASTĘPUJĄCE
GEOTECHNICZNE WARUNKI POSADOWIENIA ..

Warunki gruntowe - proste

Sposób posadowienia – bezpośredni

Kategoria geotechniczna – pierwsza

Poziom wód gruntowych- poniżej posadowienia rurociągów.

Głębokość posadowienia - zgodnie z projektem .

Dopuszczalne natężenie gruntu- przyjęto w wysokości 0,15 MPa.

W oparciu o konsultację z geologiem, stwierdzam ,że obiekt spełnia warunki zaliczające go do pierwszej kategorii geotechnicznej.

Niniejsze stanowi ustalenie geotechnicznych warunków posadowienia obiektów budowlanych sieci wodociągowej w związku z czym spełnia warunki do jej budowy.

JAN STANISŁAW JARECKI
specj. instalacje i urządzenia sanitarne
uprawn. bud. nr 43/80 i 89/88/Sk. ce
96-100 Skierniewice, ul. Feliksów 38a
tel. 605-912-127

mgr inż. Krzysztof Broniarek
Uprawnienia budowlane nr 22/96/3165 do projektowania
oraz do kierowania robotami budowlanymi bez ograniczeń
w specjalności instalacji w zakresie sieci, instalacji
i urządzeń wodociągowych, kanalizacyjnych, ciepłowniczych,
wentylacyjnych i gazowych

**INFORMACJA O OBSZARZE ODDZIAŁYWANIA
OBIEKTU, ZGODNIE ZE ZMIANAMI ART. 3 PKT 20 , ART.
20 UST. 1 PKT. 1 C I ART. 34 UST.3 PKT 5 PRAWA
BUDOWLANEGO.**

Po wbudowaniu sieci wodociągowych z rur PVC Dn. 110 mm poprawia się pozytywne oddziaływanie na cały ten teren doprowadzając wodę do budynków mieszkalnych.

Ponieważ układ rurociągów będzie szczelny nie zachodzi obawa o oddziaływanie negatywne.

Usytuowanie sieci wodociągowej w ustaleniu z właścicielami działek nie będzie kolidować z przyszłym zagospodarowaniem terenu działek.

Obszar oddziaływania obiektu zamyka się granicami działek na których jest projektowana sieć wodociągowa.

JAN STANISŁAW JARECKI
specj. instalacje i urządzenia sanitarne
uprawn. bud. nr 43/80 i 89/88/Sk-ce
96-100 Skiernewice, ul. Feliksów 38a
tel. 46 6-212-127

mgr inż. Krzysztof Broniarek
Uprawnienia budowlane Nr 22/96/1100 do projektowania
oraz do kierowania robotami i nadzoru nad nimi bez ograniczeń
w specjalności instalacji w zakresie sieci, instalacji
i urządzeń wodociągowych, kanalizacyjnych, ciepłych,
wentylacyjnych i gazowych

INFORMACJA I DANE O CHARAKTERZE I CECHACH
ISTNIEJĄCYCH I PRZEWIDYWANYCH ZAGROŻEŃ DLA
ŚRODOWISKA ORAZ HIGIENY I ZDROWIA UŻYTKOWNIKÓW
PROJEKTOWANYCH OBIEKTÓW BUDOWLANYCH I ICH
OTOCZENIA.

Inwestycja nie powoduje oddziaływania na środowisko.

Zgodnie z Rozporządzeniem Rady Ministrów z dnia 9 listopada 2010r. /Dz. U. nr 213, poz. 1397/ projektowana inwestycja polegająca na budowie sieci wodociągowej nie zalicza się do mogących znacząco oddziaływać na środowisko. W związku z powyższym zgodnie z art. 59 ust. 1 ustawy z dnia 3 października 2008r. o ustanowieniu informacji o środowisku i jego ochronie, udziale społeczeństwa w ochronie środowiska oraz o ocenach oddziaływania na środowisko/ Dz. U. z 2008 r. nr 199, poz. 1227 /z późn. zm. nie wymaga przeprowadzenia oceny oddziaływania przedsięwzięcia na środowisko i nie jest wymagane uzyskanie decyzji organu o środowiskowych uwarunkowaniach.

Zastosowane rozwiązania techniczne nie wymagają ustanowienia żadnych stref ochrony sanitarnej i nie narusza stref ochrony sanitarnej innych obiektów.

Projektowana sieć wodociągowa nie spowoduje wycinki drzew ani nie będzie naruszać ich systemu korzeniowego.

Roboty budowlane prowadzone w bezpośrednim sąsiedztwie istniejących drzew, w granicach koron wykonać ręcznie.

W trakcie realizacji inwestycji nie będą występowały odpady, które należy gromadzić, czy też czasowo gromadzić.

JAN STANISŁAW JARECKI
specj. instalacje i urządzenia sanitarne
uprawn. bud. nr 43/80 i 89/88/Sk-ce
96-100 Skierbiewice, ul. Feliksów 38a
tel. 608 972-127

Upoważnienie do projektowania
oraz do kierowania robotami budowlanymi bez ograniczeń
w specjalności instalacyjnej w zakresie sieci, instalacji
i urządzeń wodociągowych, sanitarnych, ciepłych,
wentylacyjnych i gazowych

B. I. O. Z. DOTYCZĄCE WYKONANIA ROBÓT.

ZAKRES ROBÓT

Instrukcja dotyczy budowy sieci wodociągowej .

ISTNIEJĄCE OBIEKTY BUDOWLANE

Na placu budowy mogą znajdować się obiekty budowlane i urządzenia terenu:

- *Przyłącze energetyczne*
- *Przyłącze telefoniczne*
- *Sieć wodociągowa / włączenie/*
- **KOLEJNOŚĆ WYKONYWANIA ROBÓT**

a/ zagospodarowanie

b/ roboty ziemne

c/ roboty montażowe i roboty wykończeniowe

2. INSTRUKTAŻ PRACOWNIKÓW PRZED PRZYSTĄPIENIEM DO REALIZACJI RSZCZEGÓLNIIE NIEBEZPIECZNYCH

- *szkolenie pracowników w zakresie BIOZ,*
- *zasady postępowania w przypadku wystąpienia zagrożenia,*
- *zasady bezpośredniego nadzoru nad pracami szczególnie niebezpiecznymi przez wyznaczone w tym celu osoby*
- *zasady stosowania przez pracowników środków ochrony indywidualnej oraz odzieży i obuwia roboczego*

3. ŚRODKI TECHNICZNE I ORGANIZACYJNE ZAPOBIEGAJĄCE NIEBEZPIECZEŃSTWOM WYNIKAJĄCYM Z WYKONYWANIA ROBÓT

1 Zagospodarowanie .

Przed rozpoczęciem robót należy dokonać zagospodarowania terenu , co najmniej w zakresie :

- a/ wyznaczenia stref niebezpiecznych,*
- b/ wykonania dróg, wyjść i przejść dla pieszych,*
- c/ doprowadzenia energii elektrycznej,*
- d/ urządzenia pomieszczeń higieniczno-sanitarnych i socjalnych (barakowozów),*
- e/ zapewnienia oświetlenia naturalnego i sztucznego,*

- f/ zapewnienia łączności telefonicznej,
- g/ urządzenia składowisk materiałów i wyrobów.

Teren należy w miarę potrzeby ogrodzić lub skutecznie zabezpieczyć przed osobami postronnymi.

Dla pojazdów używanych w trakcie wykonywania należy wyznaczyć i oznakować miejsca postojowe na terenie.

Przejścia i strefy niebezpieczne powinny być oświetlone i oznakowane znakami ostrzegawczymi lub znakami zakazu.

Strefa niebezpieczna, w której istnieje zagrożenie spadania z wysokości przedmiotów, powinna być ogrodzona balustradami i oznakowana w sposób uniemożliwiający dostęp osobą postronnym.

Przejścia, przejazdy i stanowiska pracy w strefie niebezpiecznej powinny być zabezpieczone daszkami ochronnymi.

Instalacje energii elektrycznej na terenie budowy powinny być zaprojektowane i wykonane oraz utrzymywane i użytkowane w taki sposób aby nie stanowiły zagrożenia pożarowego lub wybuchowego, lecz chroniły pracowników przed porażeniem prądem elektrycznym.

Na terenie powinny być urządzone i wydzielone pomieszczenia higieniczno – sanitarne i socjalne – szatnie na odzież roboczą i ochronną, umywalnie, jadalnie, suszarnie oraz ustępy.

Na terenie powinny być wyznaczone oznakowane, utwardzone i odwodnione miejsca do składowania materiałów i wyrobów.

Teren powinien być wyposażony w sprzęt niezbędny do gaszenia pożarów, który powinien być regularnie sprawdzany, konserwowany i uzupełniany zgodnie z wymogami producentów i przepisów przeciwpożarowych.

W pomieszczeniach zamkniętych należy zapewnić wymianę powietrza wynikającą z potrzeb bezpieczeństwa pracy.

Wentylacja powinna działać sprawnie i zapewniać dopływ świeżego powietrza.

3.2 Roboty ziemne

Zagrożenia występujące przy wykonywaniu robót ziemnych.

- upadek pracownika lub osoby postronnej do wykopu (brak wygrozdzenia wykopu balustradami, brak przekrycia wykopu),

- zasypanie pracownika w wykopie wąsko przestrzennym (brak zabezpieczenia ścian wykopu przed obsunięciem się klina naturalnego odłamu gruntu urobkiem pochodzącym z wykopu).

Roboty ziemne powinny być prowadzone na podstawie projektu określającego położenie instalacji i urządzeń podziemnych, mogących znaleźć się w zasięgu prowadzonych robót.

Wykonywanie robót ziemnych w bezpośrednim sąsiedztwie sieci takich jak:

- elektroenergetycznej,*

- telekomunikacyjnej,
 - wodociągowej
- powinno być poprzedzone określeniem przez kierownika robót bezpiecznej odległości w jakiej mogą być one wykonywane od istniejącej sieci i sposobu wykonywania tych robót.
W czasie wykonywania robót ziemnych miejsca niebezpieczne należy ogrodzić i umieścić napisy ostrzegawcze.

W czasie wykonywania wykopów w miejscach dostępnych dla osób niezatrudnionych przy tych robotach, należy wokół wykopów pozostawić na czas zmroku i w nocy balustrady zaopatrzone w światło ostrzegawcze koloru czerwonego.

Poręcze balustrad powinny znajdować się na wysokości 1,10 m nad terenem i w odległości nie mniejszej niż 1,0 m od krawędzi wykopu.

Wykopy o ścianach pionowych nie umocnionych, bez rozparcia lub podparcia mogą być wykonywane tylko do głębokości od 1,0 do 1,5 metrów w gruntach zwartych, w przypadku gdy teren przy wykopie nie jest obciążony w pasie o szerokości równej głębokości wykopu.

Jeżeli wykop osiągnie głębokość większą niż 1,0 m od poziomu terenu, należy wykonać zejście do wykopu.

Odległość pomiędzy zejściami do wykopu nie powinna przekraczać 20 m.

Należy również ustalić rodzaje prac, które powinny być wykonywane przez co najmniej dwie osoby, w celu zapewnienia asekuracji, ze względu na możliwość wystąpienia szczególnego zagrożenia dla zdrowia lub życia ludzkiego.

Dotyczy to prac wykonywanych w wykopach i wyrobiskach o głębokości większej od 1,50 m.

Składowanie urobku, materiałów i wyrobów jest zabronione :

- w odległości mniejszej niż 0,60 m od krawędzi wykopu, jeżeli ściany wykopu są obudowane oraz jeżeli obciążenie urobku jest przewidziane w doborze obudowy.
- w strefie klina naturalnego odłamu gruntu, jeżeli ściany wykopu nie są obudowane.

Ruch środków transportowych obok wykopów powinien odbywać się poza granicą klina naturalnego odłamu gruntu.

W czasie wykonywania robót ziemnych nie powinno dopuszczać się do tworzenia nawisów gruntu.

4. INSTRUKTAŻ PRACOWNIKÓW PRZED PRZYSTĄPIENIEM DO REALIZACJI SZCZEGÓLNIE NIEBEZPIECZNYCH.

Pracownicy przed przystąpieniem do prac, powinni być zapoznani z ryzykiem zawodowym związanym z pracą na danym stanowisku pracy.

Na placu powinny być udostępnione pracownikom do stałego korzystania, aktualnie obowiązujące instrukcje bezpieczeństwa i higieny pracy dotyczące:

- wykonywania prac związanych z zagrożeniami wypadkami lub zagrożeniami zdrowia pracowników,
- obsługi maszyn i innych urządzeń technicznych
- postępowania z materiałami szkodliwymi i niebezpiecznymi dla zdrowia
- udzielania pierwszej pomocy.

Bezpośredni nadzór nad bezpieczeństwem i higieną pracy na stanowiskach pracy sprawują odpowiednio kierownik oraz mistrz stosownie do zakresu obowiązków.

5. ŚRODKI TECHNICZNE I ORGANIZACYJNE ZAPOBIEGAJĄCE NIEBEZPIECZEŃSTWOM WYNIKAJĄCYM Z WYKONYWANIA

Bezpośredni nadzór nad bezpieczeństwem i higieną pracy na stanowiskach pracy sprawują odpowiednio kierownik oraz mistrz stosownie do zakresu obowiązków.

Osoba kierująca pracownikami jest zobowiązana :

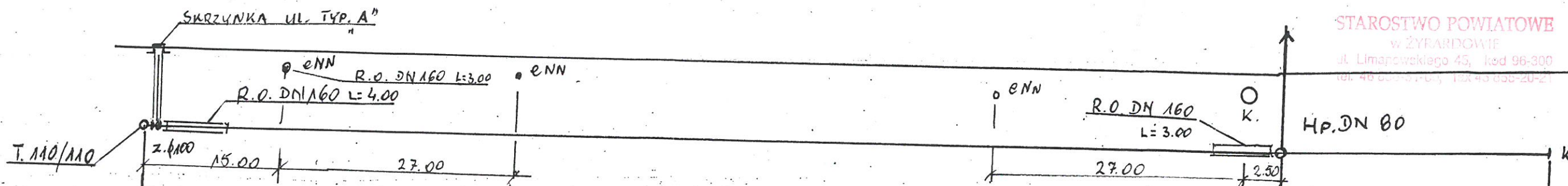
- organizować stanowiska pracy zgodnie z przepisami i zasadami bezpieczeństwa i higieny pracy,
- dbać o sprawność środków ochrony indywidualnej oraz ich stosowania zgodnie z przeznaczeniem,
- organizować, przygotowywać i prowadzić prace uwzględniając zabezpieczenie pracowników przed wypadkami przy pracy, chorobami zawodowymi i innymi chorobami związanymi z warunkami środowiska pracy,
- dbać o bezpieczny i higieniczny stan pomieszczeń pracy i wyposażenia technicznego, a także o sprawność środków ochrony zbiorowej i ich stosowania zgodnie z przeznaczeniem.

W razie stwierdzenia bezpośredniego zagrożenia dla życia lub zdrowia pracowników osoba kierująca, pracownikami obowiązana jest do niezwłocznego wstrzymania prac i podjęcia działań w celu usunięcia tego zagrożenia.

Pracownicy zatrudnieni na budowie powinni być wyposażeni w środki ochrony indywidualnej oraz odzież i obuwie robocze zgodnie z tabelą norm przydziału środków ochrony indywidualnej oraz odzieży i obuwia roboczego opracowaną przez pracodawcę.

JAN STANISŁAW JARECKI
specj. instytucji i urzędzenia sanitarne
uprawn. bud. nr 43/80 i 89/88/Sk-ce
96-100 Skarżewice, ul. Feliksów 38a
tel. 606 912-127

inż. Krzysztof Broniarek
Upewnienia budow. nr 22 98 57 do projektowania
oraz do kierowania robotami budowlanymi bez ograniczeń
w specjalności instalacji w zakresie sieci, instalacji
i urządzeń wodociągowych, kanalizacyjnych, ciepłych,
wentylacyjnych i klimatyzacyjnych



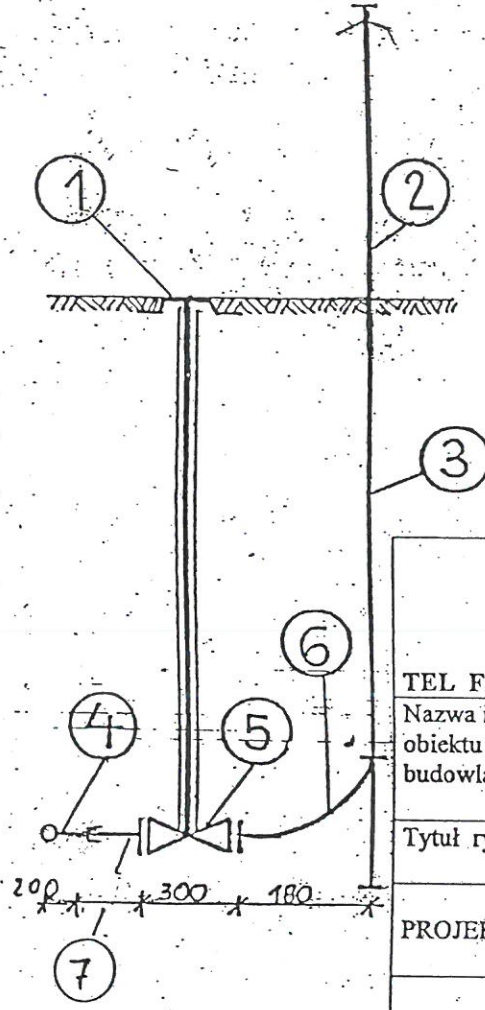
RZĘDNA TERENU	128.00	127.40	127.70
RZĘDNA OSI WOD.	126.30	125.60	125.90
ZAGŁĘBIENIE	1.90	1.80	1.80
MATERIAŁ	RURY PVC DZ. 110		
ŚREDNICE I SPADKI	DN 100 i = 0.1%		
DLUG. I ODL.	0.00	L = 135.00	L = 30.00 165.00

„BUDINPROJEKT”
JAN JARECKI
 96-100 SKIERNIEWICE ul. FELIKSÓW 38A
 TEL 606 912 127

Nazwa i adres obiektu budowlanego	PROJEKT SIECI WODOCIĄGOWEJ W MIEJSCOWOŚCI; BUDY ZAKLASZTORNE DZ. NR EW. 55/6, 57, 166/1, 166/2 GMINA PUSZCZA MARIANSKA
Nazwa rys.	Profil sieci wodociągowej
Projektant Imię i nazwisko	Jan Jarecki
Sprawdził	mgr. inż. Krzysztof Broniarek
Skala	1:500

Uprawnienia budowlane nr 22/93 wydanego przez Starostwo Powiatowe w Żyrardowie w specjalności instalacji w zakresie sieci, urządzeń i urządzeń wodociągowych, kanalizacyjnych, ciepłych, wentylacyjnych i innych.

HYDRANT P. POŻ. Ø 80 mm.



„BUDINPROJEKT” JAN JARECKI	
96-100 SKIERNIEWICE ul. FELIKSÓW 38 A. TEL FAX /046/ 833 47 65 KOM .0 606 912 127	
Nazwa i adres obiektu budowlanego	PROJEKT SIECI WODOCIĄGOWEJ
Tytuł rysunku	SCHEMAT HYDRANTU P. POŻ. DN 80MM
PROJEKTANT	specj. instalacji urządzeń sanitarne uprawn. bud. nr 13/80 i 89/88/Sk-ce 96-100 Skierniewice, ul. Feliksów 38a tel. 606 912-127

OPIS DO PODŁĄCZENIA HYDRANTU

1. SKRZYŃKA ULICZNA WG ISO 9002
- 2,3 HYDRANT NADZIEMNY DN 80.
4. TRÓJNIK PVC 40/0/90mm
5. ZASUWA QUART 2000 TYP A, DIN 3202 DN 80mm
6. KOLANO TYPU N DO HYDRANTU DN 80
7. RURA PVC DZ 90mm

mgr inż. Krzysztof Broniarek
 Uprawnienia budowlane Nr 22/92 z wyjątkiem do projektowania
 oraz do kierowania robotami budowlanymi bez ograniczeń
 w specjalności instalacji w zakresie sieci, instalacji
 i urządzeń wodociągowych, sanitacyjnych, ciepłych,
 wentylacyjnych i gazowych

SKRZYŃKA ŻELIWNA I OBUJOWA ZASUWY

PODZ 1:5

STAROSTWO POWIATOWE

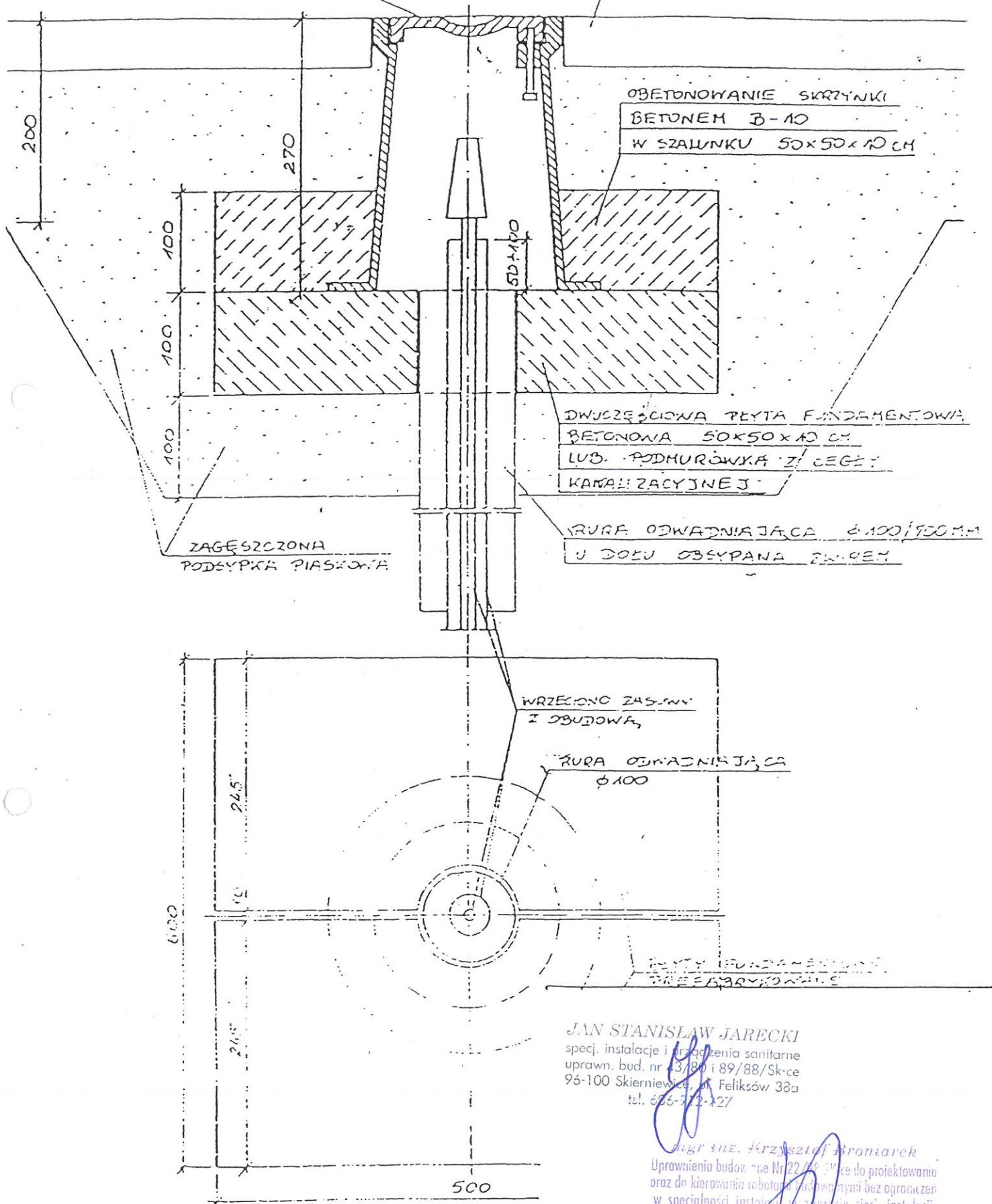
w STANISŁAWOWIE

ul. Limanowskiego 45, kod 95-300

tel. 46 855-51-00, fax 46 855-20-21

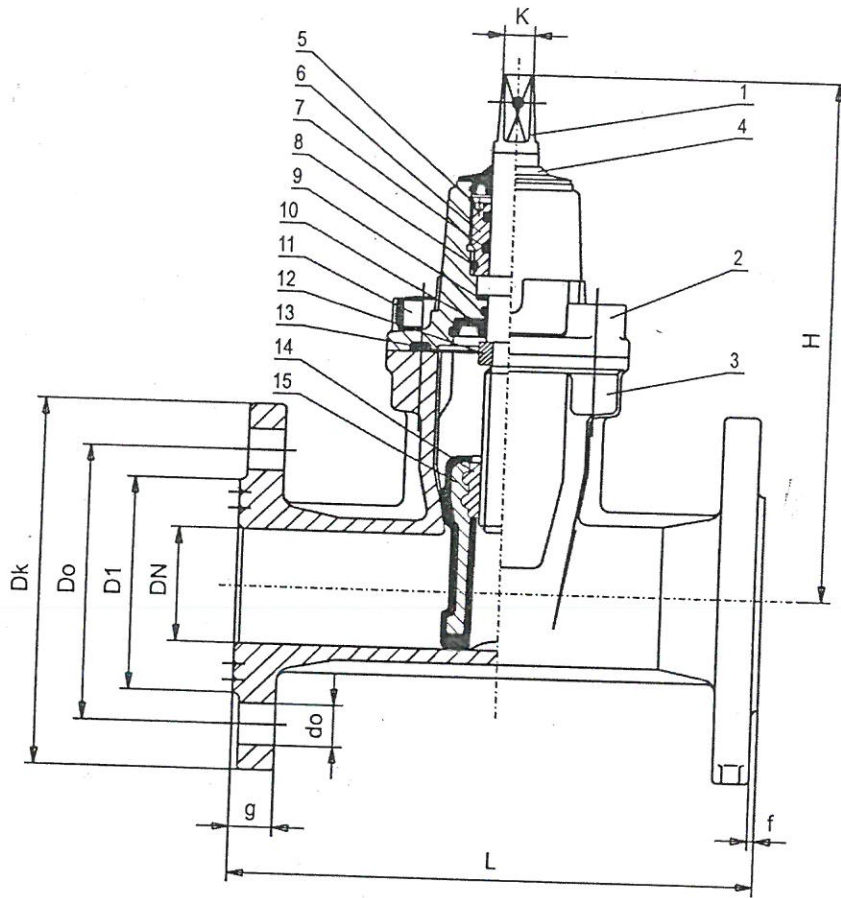
SKRZYŃKA ŻELIWNA
NR KAT. 857

PEŁYKI CHODNIKOWE LUB
OBRUKOWANIE SKRZYŃKI



JAN STANISŁAW JARECKI
specj. instalacje i urządzenia sanitarne
uprawn. bud. nr 43/80 i 89/88/Sk-ce
96-100 Skierniewice, ul. Feliksów 38a
tel. 676-372-327

mgr inż. Krzysztof Broniarek
Uprawnienia budowlane Nr 22/89/34/ce do projektowania
oraz do kierowania robotami budowlanymi bez ograniczeń
w specjalności instalacji w zakresie sieci, instalacji
i urządzeń wodociągowych, kanalizacyjnych, ciepłych,
wentylacyjnych i gazowych



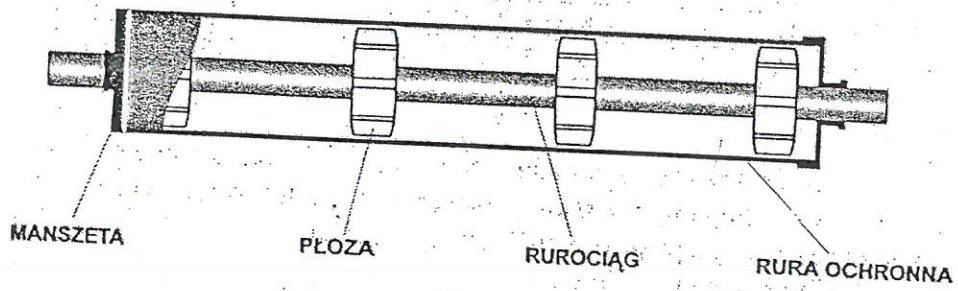
Opis:

1. Trzpień; 2. Pokrywa; 3. Kadłub; 4. Uszczelka; 5. Pierścień zabezpieczający; 6. Wkrętka; 7,8. O-ringi; 9. Podkładka dolna; 10. Uszczelka dolna; 11. Sruba pokrywy; 12. Nakrętka oporowa; 13. Uszczelka pokrywy; 14. Nakrętka; 15. Klin.

DN	H	L	K	Dk	Do		D1	g	f	n		do	masa (kg)	Nr katalogowy
					1,0MPa	1,6MPa				1,0MPa	1,6MPa			
40	220	240	14	150	110	83	19	3	4	19	19	10,0	2001	
50	235	250	14	165	125	102	20	3	4	19	19	11,6	2005	
65	270	270	17	185	145	118	20	3	4	19	19	16,2	2010	
80	290	280	17	200	160	138	22	3	8/4	19	19	18,7	2015/2016	
100	330	300	19	220	180	158	24	3	8	19	19	25,7	2020	
125	365	325	19	250	210	184	26	3	8	19	19	33,5	2025	
150	400	350	19	285	240	212	26	3	8	23	23	40,5	2030	
200	490	400	24	340	295	268	30	3	8 12	23	23	77,6	2035	

JAN STANISŁAW JARECKI
specj. Instalacje i urządzenia sanitarne
uprawn. bud. nr 43/80 i 89/88/Sk-ce
96-100 Skierniewice, ul. Felksów 38a
tel. 606-912-127

mgr inż. Krzysztof Broniarek
Uprawnienia budowlane nr 22/96 Sk-ce do projektowania
oraz do kierowania robotami budowlanymi bez ograniczeń
w specjalności instalacji w zakresie sieci, instalacji
i urządzeń wodociągowych, kanalizacyjnych, ciepłych,
wentylacyjnych i gazowych



Przejście pod drogą w rurze osłonowej z zastosowaniem płyt dystansowych z tworzywa sztucznego

mgr inż. Krzysztof Broniarek
Uprawnienia budowlane nr 12/98 - do projektowania
oraz do kierowania robotami budowlanymi bez ograniczeń
w specjalności instalacji w zakresie sieci, instalacji
i urządzeń wodociągowych, kanalizacyjnych, ciepłych,
wentylacyjnych i gazowych

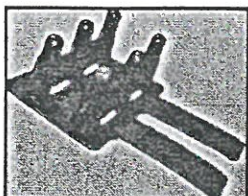
JAN STANISŁAW JARECKI
specj. instalacje i urządzenia sanitarne
uprawn. bud. nr 43/86 i 82/88/Sk-ca
96-100 Skieniewice, W. Fejksów 38A
tel./fax (46) 833 47 65; 606 912 127

PŁOZY ŚLIZGOWE TYP "A"

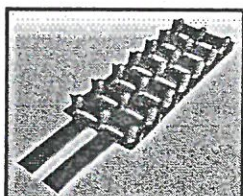
System "A" składa się z elementów "A" oraz "Ad".

Element "A" zbudowany jest z dwóch segmentów i pokrywa 100 mm obwodu.

Element "Ad" składa się z siedmiu segmentów i pokrywa 320 mm obwodu.



"A"



"Ad"

Zakres średnic rur przewodowych: od $\varnothing 80$ do $\varnothing 350$

Szerokość płozy wynosi 128 mm

Dostępne wysokości: 15 mm, 25 mm, 42 mm, 61 mm, 80 mm.

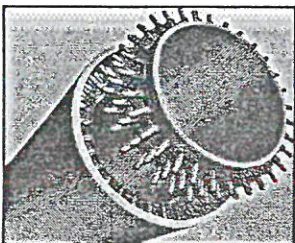
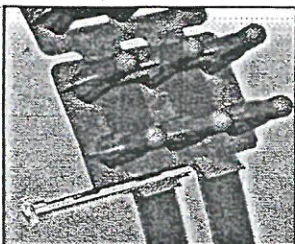
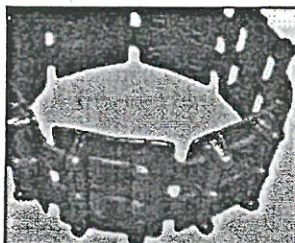
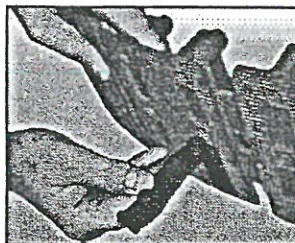
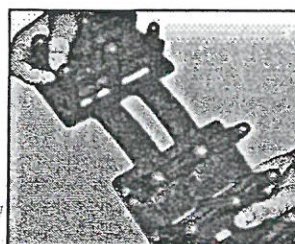
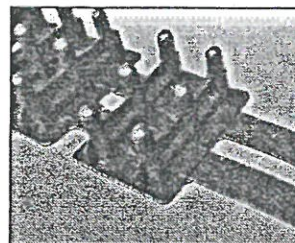
Maksymalne dopuszczalne obciążenie na płożę - 120 kg.

W celu zapobieżenia przesuwania się płozy po rurze polecamy zastosowanie podkładek hamujących (szczególnie dotyczy to rur z tworzyw sztucznych).

Montaż płóz centrujących typu "A" nie wymaga żadnych specjalistycznych narzędzi i polega na wsunięciu końcówek jednej płozy w gniazda drugiej, a następnie dociągnięciu pasa za pomocą kluczyka-śrubowego.

Tabela doboru płóz typu "A":

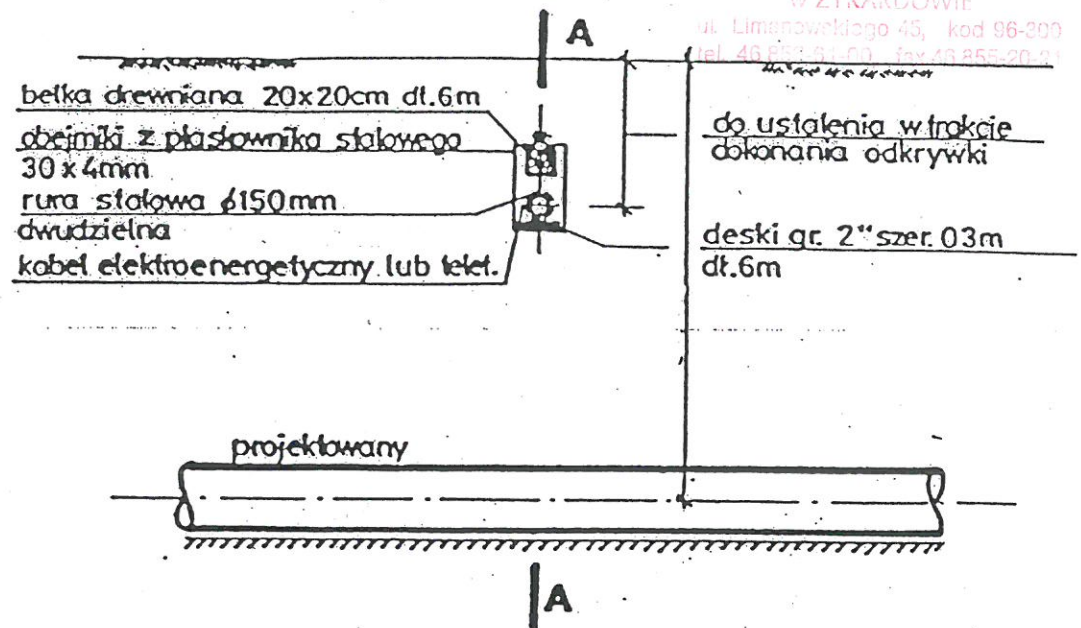
średnica zewnętrzna rury przewod. [mm]	ilość elementów składowych
90 - 100	1x"Ad" - 1 segment + 3x"podkl. hamująca"
110	1x"Ad" + 3x"podkl. hamująca"
118	1x"Ad" - 1 segment + 1x"A" + 4x"podkl. hamująca"
133-144	1x"Ad" + 1x"A" + 4x"podkl. hamująca"
160 - 170	1x"Ad" + 2x"A" + 5x"podkl. hamująca"
180	2x"Ad" - 2 segmenty + 6x"podkl. hamująca"
200	2x"Ad" - 1 segment + 6x"podkl. hamująca"
220-225	2x"Ad" - 1 segment + 1x"A" + 7x"podkl. hamująca"
250	2x"Ad" + 1x"A" + 8x"podkl. hamująca"
273	2x"Ad" + 2x"A" + 9x"podkl. hamująca"
315-325	3x"Ad" + 10x"podkl. hamująca"
355	3x"Ad" + 1x"A" + 11x"podkl. hamująca"
400	4x"Ad" - 2 segmenty + 13x"podkl. hamująca"



JAN STANISŁAW JARECKI
specj. instalacje i urządzenia sanitarne
uprawn. bud. nr 43/80 i 87/88/Sk-ce
96-100 Skierniewice, ul. Feliksów 38a
tel. 606-912-127

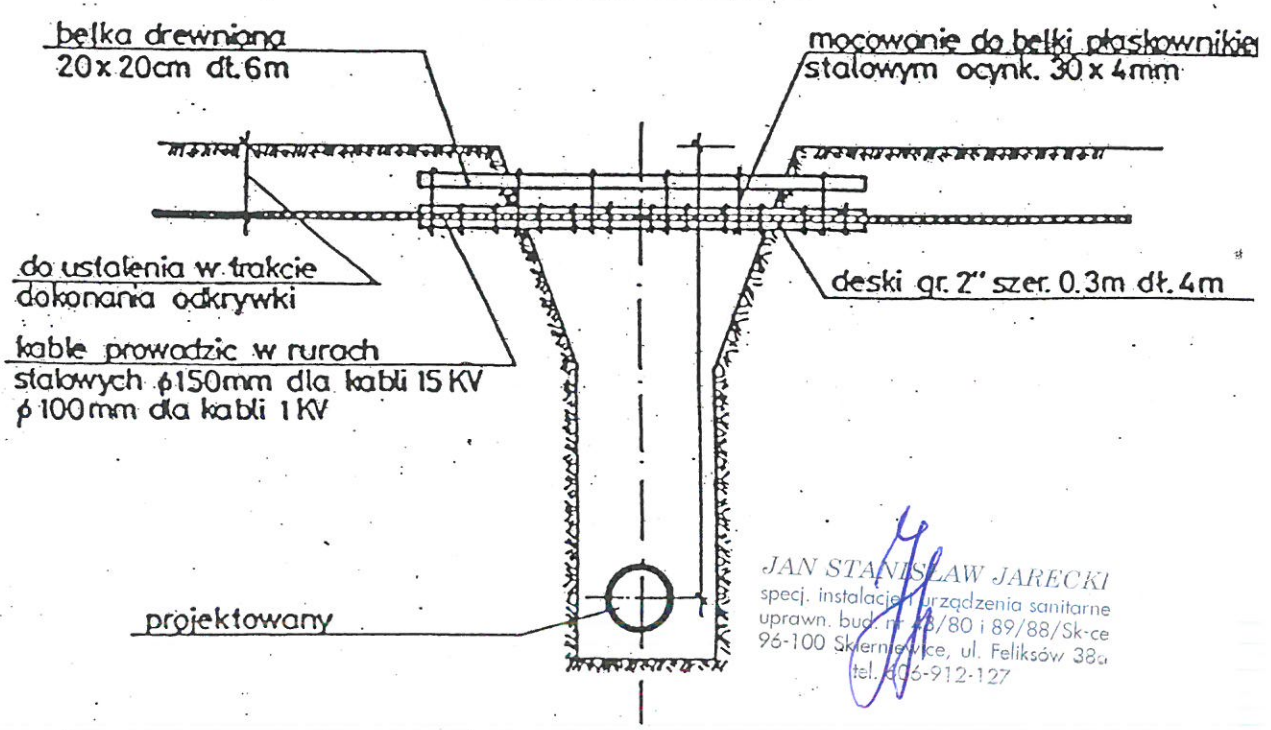
PŁOZY CENTRUJĄCE

mgr inż. Krzysztof Broniarek
Uprawnienia budowlane Nr 22/96/39, ce do projektowania
oraz do kierowania robotami budowlanymi bez ograniczeń
w specjalności instalacji w zakresie: elektryki, instalacji
i urządzeń wodociągowych, kanalizacyjnych, ciepłowniczych



UWAGA: Pokazane na rysunku rozwiązanie stosować należy dla 1 lub 2 kabli. Do większej ilości kabli elektroenergetycznych lub telekomunikacyjnych zastosować podwójne deski i belki. Zamienne stosować belkę żelbetową.

PRZEKRÓJ A-A



JAN STANISŁAW JARECKI
specj. instalacje i urządzenia sanitarne
uprawn. bud. nr 27/80 i 89/88/Sk-ce
96-100 Skernewice, ul. Feliksów 38a
tel. 606-912-127

ZABEZPIECZENIE KABLI ELEKTRYCZNYCH I TELEK NA SKRZYZOWANIACH Z BUDOWANYM

mgr inż. Krzysztof Froniarczyk
Uprawnienia budowlane nr 27/80 i 89/88/Sk-ce do projektowania oraz do kierowania robotami budowlanymi bez ograniczeń w specjalności instalacyjnej w zakresie sieci, instalacji i urządzeń wodociagowych, kanalizacyjnych, ciepłych, wentylacyjnych i chłodniczych

Puszcza Mariańska, dnia 15.11.2023 r.

Nasz znak: D.7230.1.107.2023

DECYZJA

Na podstawie art. 39, ust. 3 i 3a ustawy z dnia 21 marca 1985r. o drogach publicznych (Dz.U.2023.645 t.j. ze zm.) oraz § 140 rozporządzenia Ministra Transportu i Gospodarki Morskiej z dnia 2 marca 1999 r. w sprawie warunków technicznych, jakim powinny odpowiadać drogi publiczne i ich usytuowanie (Dz.U. z 2016 poz. 124 ze zm.) i art. 104 ustawy z dnia 14 czerwca 1960r. – Kodeks postępowania administracyjnego (Dz.U. z 2023 poz. 775 ze zm.), po rozpoznaniu wniosku z dnia 18.10.2023 r. w sprawie wydania zezwolenia na zlokalizowanie w pasie drogowym urządzeń niezwiązanych z potrzebami zarządzania drogami lub potrzebami ruchu drogowego

Wójt Gminy Puszcza Mariańska z e z w a ł a

Wnioskodawcy - Gminie Puszcza Mariańska, ul. St. Papczyńskiego 1, 96-330 Puszcza Mariańska, na zlokalizowanie w pasie drogowym drogi gminnej;
nr **470226W (ul. Podleśna)** dz. nr ew. **57, 55/6, 166/1** obręb **0007 Budy Zaklasztorne** oraz w pasie drogi gminnej wewnętrznej będącej w zarządzie Wójta Gminy Puszcza Mariańska dz. nr ew. **166/7** obręb **0007 Budy Zaklasztorne** sieci wodociągowej, zgodnie z przedłożonym wraz z wnioskiem projektem, stanowiącym załącznik nr 1 do niniejszej decyzji.
Zezwolenie wydaje się na czas nieokreślony z zastrzeżeniem, że w przypadku niewybudowania ww. inwestycji w ciągu trzech lat niniejsza decyzja wygasa.

Ponadto:

1. Zobowiązuję wnioskodawcę do:

- zainwentaryzowania geodezyjnego wykonanej inwestycji w granicach pasa drogowego,
- ułożenia sieci w rurze osłonowej w miejscach przejść poprzecznych pod jezdnią, prace wykonać metodą przecisku zgodnie z normami w zakresie odległości od innych urządzeń podziemnych.

2. Informuję, że warunki odtworzenia naruszonych elementów pasa drogowego zostaną określone w zezwoleniu na zajęcie pasa drogowego.

UZASADNIENIE

Zgodnie z art. 39 ust. 3 ustawy z 21 marca 1985r. o drogach publicznych (Dz.U.2023.645 t.j. ze zm.) w szczególnie uzasadnionych przypadkach lokalizowanie w pasie drogowym obiektów budowlanych lub urządzeń niezwiązanych z potrzebami zarządzania drogami lub potrzebami ruchu drogowego może nastąpić wyłącznie za zezwoleniem właściwego zarządcy drogi.
Wnioskiem z dnia 18.10.2023r. Wnioskodawca - Gmina Puszcza Mariańska, ul. St. Papczyńskiego 1, 96-330 Puszcza Mariańska, wystąpiła o wydanie zezwolenia na zlokalizowanie w pasie drogowym drogi gminnej nr **470226W (ul. Podleśna)** dz. nr ew. **57, 55/6, 166/1** obręb **0007 Budy Zaklasztorne**

oraz w pasie drogi gminnej wewnętrznej będącej w zarządzie Wójta Gminy Puszcza Mariańska dz. nr ew. 166/7 obręb 0007 Budy Zaklasztorne sieci wodociągowej zgodnie z przedłożonym wraz z wnioskiem projektem stanowiącym załącznik nr 1 do złożonego w ww. sprawie wniosku. Po rozpatrzeniu wniosku postanawiam **zezwolić** na lokalizację urządzeń na wyżej przedstawionych warunkach.

Zgoda na lokalizację urządzeń nie jest równoznaczna z zezwoleniem na wykonywanie robót w pasie drogowym.

POUCZENIE

Przed rozpoczęciem robót budowlanych inwestor jest zobowiązany do:

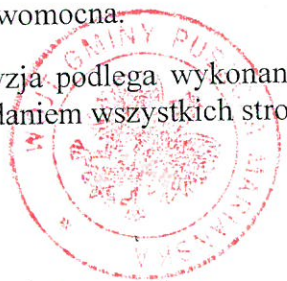
1) uzyskania pozwolenia na budowę lub dokonania zgłoszenia budowy, albo wykonania robót budowlanych;

Zezwolenie wydaje się na czas nieokreślony z zastrzeżeniem, że w przypadku niewybudowania ww. sieci w ciągu trzech lat niniejsza decyzja wygasa.

Na niniejszą decyzję przysługuje stronie, w terminie 14 dni od dnia jej doręczenia prawo wniesienia odwołania do Samorządowego Kolegium Odwoławczego w Warszawie ul. Obozowa 57, za pośrednictwem Wójta Gminy Puszcza Mariańska.

W terminie do wniesienia odwołania strona może zrzec się wobec organu, który decyzję wydał prawa do odwołania. Wskutek zrzeczenia się prawa do odwołania niniejsza decyzja stanie się ostateczna i prawomocna.

Decyzja podlega wykonaniu przed upływem terminu do wniesienia odwołania, jeżeli jest zgodna z żądaniem wszystkich stron lub jeżeli wszystkie strony zrzekły się prawa do wniesienia odwołania.

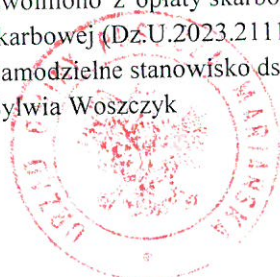


WOJTA GMINY
Michał Staniak

Decyzję otrzymują:

- 1) Wnioskodawca
- 2) a/a

Zwolniono z opłaty skarbowej na podstawie cz III ust 44 pkt 9 załącznika do ustawy z dnia 16 listopada 2006r. o opłacie skarbowej (Dz.U.2023.2111 t.j.)
Samodzielne stanowisko ds. dróg
Sylvia Woszczyk



Puszcza Mariańska, dnia 09.10.2023 r.

**WYPIS Z MIEJSCOWEGO PLANU ZAGOSPODAROWANIA
PRZESTRZENNEGO
GMINY PUSZCZA MARIAŃSKA OBEJMUJĄCY FRAGMENT WSI BUDY
ZAKLASZTORNE**

Uchwała nr XII/55/2011 Rady Gminy w Puszczy Mariańskiej z dnia 30 sierpnia 2011 r.
(Dz. U. Województwa Mazowieckiego z 2011 r., nr 205, poz. 6160)

Działka nr ewid. 55/6, obręb nr 2.0007-BUDY ZAKLASZTORNE:

Przeznaczenie: **9KD** - Tereny dróg publicznych klasy dojazdowej (100%);
Dodatkowe informacje: Otulina Bolimowskiego Parku Krajobrazowego (100%);
Granica Bolimowsko - Radziejowickiego z doliną środkowej
Rawki Obszaru Chronionego Krajobrazu (100%);

Działka nr ewid. 57, obręb nr 2.0007-BUDY ZAKLASZTORNE:

Przeznaczenie: **9KD** - Tereny dróg publicznych klasy dojazdowej (100%);
Dodatkowe informacje: Granica Bolimowsko - Radziejowickiego z doliną środkowej
Rawki Obszaru Chronionego Krajobrazu (100%);
Otulina Bolimowskiego Parku Krajobrazowego (22%);

Działka nr ewid. 166/1, obręb nr 2.0007-BUDY ZAKLASZTORNE:

Przeznaczenie: **9KD** - Tereny dróg publicznych klasy dojazdowej (100%);
Dodatkowe informacje: Otulina Bolimowskiego Parku Krajobrazowego (100%);
Granica Bolimowsko - Radziejowickiego z doliną środkowej
Rawki Obszaru Chronionego Krajobrazu (100%);

Działka nr ewid. 166/7, obręb nr 2.0007-BUDY ZAKLASZTORNE:

Przeznaczenie: **4MN** - Tereny zabudowy mieszkaniowej jednorodzinnej (100%);
Dodatkowe informacje: Granica Bolimowsko - Radziejowickiego z doliną środkowej
Rawki Obszaru Chronionego Krajobrazu (100%);
Otulina Bolimowskiego Parku Krajobrazowego (70%);
Rowy melioracyjne nie będące w ewidencji WZMiUW (2%);
Nieprzekraczalna linia zabudowy (16m);

UCHWAŁA NR XII/55/2011
RADY GMINY W PUSZCZY MARIAŃSKIEJ
z dnia 30 sierpnia 2011 roku

w sprawie miejscowego planu zagospodarowania przestrzennego Gminy Puszcza Mariańska
obejmującego fragment wsi Budy Zaklasztorne.

Na podstawie art. 18 ust. 2 pkt. 5 i art. 40 ustawy z dnia 8 marca 1990 r. o samorządzie gminnym (Dz. U. z 2001r. Nr 142 poz. 1591 z późn. zm.), art.20 ust.1 ustawy o planowaniu i zagospodarowaniu przestrzennym (Dz. U. Nr 80, poz. 717 z późn. zm.) oraz Uchwały Nr XXXXVII/283/2006 Rady Gminy w Puszczy Mariańskiej z dnia 13 czerwca 2006 roku w sprawie przystąpienia do sporządzenia oraz zmiany miejscowego planu zagospodarowania przestrzennego fragmentu gminy Puszcza Mariańska obejmującego fragment wsi Budy Zaklasztorne oraz Uchwały nr XXXXIX/295/2006 Rady Gminy Puszcza Mariańska z dnia 2 sierpnia 2006r. w sprawie zmiany uchwały Nr XXXXVII/283/2006 Rady Gminy w Puszczy Mariańskiej z dnia 13 czerwca 2006 roku w sprawie przystąpienia do sporządzenia oraz zmiany miejscowego planu zagospodarowania przestrzennego fragment gminy Puszcza Mariańska obejmującego fragment wsi Budy Zaklasztorne, stwierdzając że niniejszy plan jest zgodny ze „Studium uwarunkowań i kierunków zagospodarowania przestrzennego

gminy Puszcza Mariańska” (Uchwała nr XXXXIV/246/2006 Rady Gminy Puszcza Mariańska z dnia 9 marca 2006r.), Rady Gminy w Puszczy Mariańskiej uchwała, co następuje:

§ 1

Uchwała się miejscowy plan zagospodarowania przestrzennego Gminy Puszcza Mariańska obejmujący fragment wsi Budy Zaklasztorne zwany dalej planem, w obszarze i w brzmieniu określonym niniejszą uchwałą.

§ 2

1) Plan obejmuje fragment wsi Budy Zaklasztorne, o łącznej powierzchni 289,30ha, położonej w gminie Puszcza Mariańska.

2) Granice obszaru objętego planem oznaczone są odpowiednim symbolem graficznym na rysunku planu sporządzonym w skali 1:2000 stanowiącym załącznik nr 1 (graficzny) do niniejszej uchwały.

§ 3

1. Plan obejmuje:

1) tekst planu stanowiący niniejszą uchwałą;

2) rysunek planu w skali 1:2000 będący integralną częścią niniejszej uchwały stanowiący załącznik nr 1;

3) rysunek planu odnosi ustalenia zawarte w niniejszej uchwale do terenu objętego granicami planu przy użyciu oznaczeń zastosowanych i opisanych odpowiednio w legendzie:

a) oznaczenia graficzne będące ustaleniami planu:

- granice obszaru objętego planem,
- linia rozgraniczająca tereny o różnym przeznaczeniu i różnych zasadach zagospodarowania,
- nieprzekraczalna linia zabudowy,
- wymiarowanie linii rozgraniczających i linii zabudowy,
- strefy ochrony konserwatorskiej zabytków archeologicznych,
- przeznaczenie terenów – określone numerem i symbolem literowym.

b) oznaczenia informacyjne nie stanowiące ustaleń planu:

- granice administracyjne wsi/gminy,
- linie energetyczne NN/SN wraz z obszarem ograniczonego zagospodarowania związanym z przebiegiem istniejącej linii energetycznej SN,
- linia rozgraniczająca tereny istniejących dróg publicznych poza obszarem opracowania planu,
- osie dróg publicznych,
- obiekty będące w ewidencji konserwatora zabytków,
- granice obszarów obowiązujących miejscowych planów,
- tereny zdrenowane,
- rowy melioracyjne w ewidencji WZMiUW,
- rowy melioracyjne nie będące w ewidencji WZMiUW.

c) oznaczenia graficzne wynikające z przepisów odrębnych:

- granica Bolimowskiego Parku Krajobrazowego,
- otulina Bolimowskiego Parku Krajobrazowego,
- granica Bolimowsko – Radziejowickiego z doliną środkowej Rawki Obszaru Chronionego Krajobrazu.

2. Załącznikami nr 2A, 2B i 2C do niniejszej uchwały jest rozstrzygnięcie dotyczące sposobu rozpatrzenia uwag do projektu planu zgłoszonych w czasie wyłożenia planu do publicznego wglądu.

3. Załącznikiem nr 3 do niniejszej uchwały jest rozstrzygnięcie dotyczące sposobu realizacji inwestycji z zakresu infrastruktury technicznej oraz zasad ich finansowania, które należą do zadań własnych gminy.

§ 4

1. Plan sporządza się w zakresie zgodnym z ustawą.

2. W planie nie występują:

1) Obszary przestrzeni publicznej definiowanej przepisami ustawy o planowaniu i zagospodarowaniu przestrzennym;

2) Tereny lub obiekty podlegające ochronie, ustalonej na podstawie odrębnych przepisów, w tym tereny narażone na niebezpieczeństwo powodzi oraz zagrożone osuwaniem się mas ziemnych.

§ 5

1. Ilekroć w niniejszej uchwale jest mowa o:

- 1) planie – należy przez to rozumieć miejscowy plan zagospodarowania przestrzennego Gminy Puszcza Mariańska dla fragmentu wsi Budy Zaklasztorne;
- 2) rysunku planu – należy przez to rozumieć rysunek sporządzony na mapie ewidencyjnej w skali 1:2000, stanowiący załącznik nr 1 (graficzny) do niniejszej uchwały;
- 3) uchwale – należy przez to rozumieć niniejszą uchwałę Rady Gminy w Puszczy Mariańskiej, o ile z treści przepisu nie wynika inaczej;
- 4) ustawie – należy przez to rozumieć przepisy ustawy z dnia 27 marca 2003 r. o planowaniu i zagospodarowaniu przestrzennym, o ile z treści przepisu nie wynika inaczej;
- 5) przepisach odrębnych – należy przez to rozumieć przepisy ustaw wraz z aktami wykonawczymi;
- 6) obszarze – należy przez to rozumieć obszar objęty planem w granicach przedstawionych na rysunku planu;
- 7) terenie – należy przez to rozumieć część obszaru planu wyznaczoną na rysunku planu liniami rozgraniczającymi o określonym przeznaczeniu, sposobie użytkowania lub odrębnych zasadach zagospodarowania, oznaczoną na rysunku planu numerem i symbolem literowym;
- 8) linii rozgraniczającej - należy przez to rozumieć granice terenów przedstawione na rysunku planu linią ciągłą, dzielące obszar planu na tereny o różnym przeznaczeniu lub różnych zasadach zagospodarowania;
- 9) przeznaczeniu podstawowym –przeznaczenie terenu, która powinno dominować w danym terenie lub obszarze w sposób określony ustaleniami planu;
- 10) przeznaczeniu dopuszczalnym terenu –przeznaczenie terenu inne niż podstawowe, które uzupełnia lub wzbogaca przeznaczenie podstawowe terenu w sposób określony w ustaleniach planu, lokalizowane na zasadzie braku konfliktu z przeznaczeniem podstawowym wynikającym z ich sąsiedztwa;
- 11) nieprzekraczalnej linii zabudowy – należy przez to rozumieć wyznaczoną na rysunku planu lub ustaloną linię określającą najmniejszą dopuszczalną odległość budynku od linii rozgraniczającej drogi, od innych obiektów lub granic działki, która nie może być przekroczona; poza nieprzekraczalne linie zabudowy mogą wystawać elementy budynków wymienione w przepisach ogólnych;
- 12) usługach towarzyszących – należy przez to rozumieć usługi z wykorzystaniem urządzeń służących działalności, której celem jest zaspokajanie podstawowych potrzeb ludności, a które nie wytwarzają dóbr materialnych bezpośrednimi metodami przemysłowymi: usługi handlu detalicznego, działalności biurowej, oświaty, odnowy biologicznej i ochrony zdrowia, opieki społecznej, sportu i rekreacji, kultury, projektowania i pracy twórczej, drobnych usług rzemieślniczych takich jak usługi fryzjerskie, kosmetyczne, pralnicze oraz drobne usługi naprawcze sprzętu codziennego użytku z wyłączeniem napraw samochodów i motocykli itp.);
- 13) usługach nieuciążliwych - usługi w zakresie handlu, gastronomii, rzemiosła usługowego, zdrowia, oświaty, biurowości, pośrednictwa itp. nie wymagające placów składowych i bazy pojazdów transportu towarowego i nie zaliczane do przedsięwzięć mogących znacząco oddziaływać na środowisko wymagających sporządzenia raportu o oddziaływaniu na środowisko a także nie zaliczanych do przedsięwzięć, dla których obowiązek sporządzenia raportu o oddziaływaniu na środowisko może być wymagany;
- 14) maksymalnej wysokości zabudowy - należy przez to rozumieć maksymalną wysokość liczoną od poziomu terenu przy wejściu głównym budynku do wysokości głównej kalenicy lub najwyższego punktu dachu;
- 15) froncie działki – część działki budowlanej przyległej do drogi publicznej lub drogi wewnętrznej, z której odbywa się wjazd na działkę;
- 16) elewacji frontowej – elewacja budynku zlokalizowana od strony frontu działki;
- 17) maksymalnej intensywności zabudowy - nieprzekraczalna wartość stosunku sumy powierzchni liczonej w obrysie zewnętrznym murów wszystkich kondygnacji nadziemnych wszystkich budynków, do powierzchni działki;
- 18) maksymalnej wielkości powierzchni zabudowy - nieprzekraczalna wartość stosunku powierzchni zabudowy wszystkich budynków do powierzchni działki określona w %;
- 19) powierzchnia biologicznie czynna- stosunek powierzchni terenu biologicznie czynnego do powierzchni działki budowlanej;

- 20) zachowaniu istniejącej zabudowy - możliwość pozostawienia budynków istniejących, bez naruszania ich istniejącej substancji (mury zewnętrzne, konstrukcja), z dopuszczeniem ich przebudowy i remontu (określonych przepisami ustawy prawo budowlane);
- 21) drogach wewnętrznych – należy przez to rozumieć wydzieloną z terenu działkę, która na zasadach określonych w przepisach odrębnych, pełni funkcję drogi wewnętrznej dla pozostałych działek do niej przylegających;
- 22) osiowym poszerzeniu drogi – obustronne poszerzenie istniejącej drogi do szerokości w liniach rozgraniczających podanej w planie wzdłuż osi symetrii istniejącej drogi;
- 23) terenach realizacji celów publicznych – należy przez to rozumieć tereny, na których lokalizuje się obiekty budowlane przeznaczone do działalności służącej celom publicznym w rozumieniu przepisów odrębnych;
- 24) strefie ochrony konserwatorskiej zabytku archeologicznego – obszar, na którym stwierdzono ślady działalności i egzystencji człowieka, objęty szczegółowymi ustaleniami niniejszego planu zgodnie z przepisami odrębnymi z zakresu ochrony zabytków i opieki nad zabytkami;
- 25) obszarze ograniczonego zagospodarowania – teren położony w sąsiedztwie linii średniego napięcia, w którym zagospodarowanie podlega ograniczeniom wynikającym z Polskich Norm i przepisów odrębnych;
- 26) dopuszcza się – należy przez to rozumieć możliwość działań lub sposobów zagospodarowania terenu określonych w ustaleniach planu, lecz nie uznanych za optymalne.
2. W odniesieniu do innych określeń użytych w planie i nie zdefiniowanych w niniejszej uchwale należy stosować definicje zgodne z obowiązującymi przepisami i aktami prawnymi.

§ 6

Informacje dotyczące konstrukcji planu

1. Przepisy ogólne obowiązują na całym obszarze objętym planem, przepisy szczegółowe obowiązują dla poszczególnych terenów oznaczonych symbolem cyfrowym i literowym.
2. Dla każdego terenu o różnym przeznaczeniu lub różnych zasadach zagospodarowania i zabudowy zapisano przepisy szczegółowe.

§ 7

1. Plan wyznacza tereny o różnym przeznaczeniu i różnych zasadach zagospodarowania określone odpowiednim symbolem literowym i numerem wyróżniającym je spośród innych terenów.
2. Dla terenów wyznaczonych planem ustala się przeznaczenie podstawowe i przeznaczenie dopuszczalne oraz warunki jego dopuszczenia.
3. Linie rozgraniczające tereny o różnym przeznaczeniu lub różnych zasadach zagospodarowania określono na rysunku planu stanowiącym integralną część niniejszej uchwały.
4. Tereny, mogą być w całości wykorzystane na cele zgodnie z ich podstawowym przeznaczeniem lub uzupełniająco na cele przeznaczenia podstawowego i dopuszczalnego na zasadach ustalonych w dalszych przepisach planu.

DZIAŁ I

Przepisy ogólne

Rozdział I

Przeznaczenie terenu

§ 8

Przeznaczenie terenu.

Plan wyznacza tereny o następującym przeznaczeniu podstawowym:

- MN - tereny zabudowy mieszkaniowej jednorodzinnej,
- UM - teren zabudowy usługowej i zabudowy mieszkaniowej jednorodzinnej,
- R - tereny rolnicze,
- R/L - tereny rolnicze przeznaczone do zalesień,
- R/Z - tereny rolnicze- tereny istniejących łąk, pastwisk i zadrzewień,
- ZL - tereny lasów,
- WW - teren infrastruktury – istniejąca stacja uzdatniania wody,
- E - tereny infrastruktury technicznej - stacje transformatorowe 15/04kV,
- WS - tereny wód powierzchniowych- rzeka Korabiewka,
- KDZ - teren drogi publicznej kategorii powiatowej klasy zbiorczej,
- KD - tereny dróg publicznych klasy dojazdowej,

KDW - tereny dróg wewnętrznych.

Rozdział 2

Zasady ochrony i kształtowania ładu przestrzennego

§ 9

Zasady struktury funkcjonalno – przestrzennej

1) Plan przyjmuje następujące zasady struktury funkcjonalno- przestrzennej:

- a) ustala się przeznaczenie terenów na cele zabudowy mieszkaniowej jednorodzinnej oraz zagrodowej wzdłuż drogi powiatowej nr 4718W (ul. Mazowiecka) oraz dróg gminnych (ul. Górczewska, ul. Lipowa, ul. Podleśna, ul. Różana),
- b) tereny położone wzdłuż drogi powiatowej i wschodniej granicy wsi w planie zostały przeznaczone na cele zabudowy usługowej,
- c) pozostawienie dotychczasowego przeznaczenia w obszarach chronionych,
- d) ograniczenie w przeznaczeniu lasów na cele nieleśne.

2) Szczegółowe ustalenia dotyczące kształtowania ładu przestrzennego są określone w §28 niniejszej uchwały.

§ 10

Zasady ustalania położenia linii rozgraniczających

1) Linie rozgraniczające wyznaczające tereny dróg publicznych o szerokości podanej w planie są wyznaczone następująco:

- a) dla drogi oznaczonej symbolem 1KDZ (droga powiatowa 4718W nr ul. Mazowiecka), zgodnie z rysunkiem planu,
- b) dla drogi oznaczonej symbolem 1KD (ul. Różana) jako osiowe poszerzenie istniejącej drogi do 12,0m,
- c) dla drogi oznaczonej symbolem 2KD linie rozgraniczające zostały wyznaczone zgodnie z rysunkiem planu,
- d) dla dróg oznaczonych symbolami 3KD, 4KD, 9KD (ul. Podleśna), jako osiowe poszerzenie istniejących dróg do 10,0m,
- e) dla dróg oznaczonych symbolami: 5KD, 6KD, 8KD, 10KD, 11KD (ul. Lipowa), 12KD, 13KD, 15KD linie rozgraniczające zostały wyznaczone zgodnie z rysunkiem planu,
- f) dla fragmentu istniejącej drogi (ul. Górczewska) oznaczonej symbolem 7KD jako osiowe poszerzenie istniejącej drogi do 11,0m,
- g) dla drogi 14KD linie rozgraniczające zostały wyznaczone wzdłuż wschodniej granicy planu jako lewostronne poszerzenie istniejącej drogi do 10,0m,

2) Linie rozgraniczające pozostałych terenów określa rysunek planu.

§ 11

Zasady ustalania linii zabudowy:

- 1) Linie zabudowy od strony dróg zostały wyznaczone jako nieprzekraczalne, wskazane i zwymiarowane na rysunku planu oraz opisane w § 28;
- 2) Dopuszcza się wysunięcie poza linię zabudowy: słupów, zadaszeń, podestów wejściowych, tarasów, okapów - max do szerokości 2.0 m;
- 3) Dopuszcza się wysunięcie poza linię zabudowy 30% szerokości ściany stanowiącej elewację frontową budynku. Wysunięcie budynku nie powinno być większe niż 1.20m;
- 4) Dla terenu oznaczonego symbolem IUM poza linię zabudowy mogą być wysunięte obiekty małej architektury, budynki portierni, oraz obiekty infrastruktury technicznej;
- 5) Plan dopuszcza zachowanie istniejącej zabudowy w dobrym stanie technicznym, zlokalizowanej poza wyznaczonymi nieprzekraczalnymi liniami zabudowy określonymi w niniejszym planie do czasu technicznego zużycia obiektów, z zakazem rozbudowy niezgodnej z ustaleniami planu;
- 6) Nieprzekraczalne linie zabudowy od strony pozostałych granic działek należy wyznaczać zgodnie z przepisami odrębnymi;
- 7) Linie zabudowy od strony rzeki Korabiewki zostały wyznaczone jako nieprzekraczalne, wskazane i zwymiarowane na rysunku planu oraz opisane w § 28;
- 8) Linie zabudowy od rowów melioracyjnych wynoszą:
- minimum 3.0m od górnej skarpy rowu – dla zabudowy kubaturowej,

9) Plan dopuszcza lokalizację budynków w granicy lub w odległości min.1,5m od granicy w przypadku, gdy ściana budynku przylegająca do granicy spełnia warunki przepisów odrębnych bądź szerokość działki wynosi 13,0 – 18,0m;

10) Ustala się zakaz realizacji obiektów budowlanych, za wyjątkiem sieci i urządzeń infrastruktury technicznej, w pasie terenu zawartym pomiędzy określonymi planem– linią zabudowy i linią rozgraniczającą drogi.

§ 12

Zasady kształtowania zabudowy:

- 1) Forma nowych budynków powinna być ukształtowana w nawiązaniu do architektury tradycyjnej;
- 2) Kierunek głównej kalenicy dachu budynku powinien być prostopadły lub równoległy do granic bocznych działki budowlanej zakładając, że frontem działki jest granica przylegająca do drogi, z której odbywa się główny zjazd lub wejście na działkę;
- 3) Dla obszarów MN ustala się zabudowę działki budowlanej tylko jednym budynkiem mieszkalnym i usługowym;
- 4) Ustala się kolorystykę dachów w terenach zabudowy mieszkaniowej w odcieniach brązu, zieleni, szarości, czerwienie i czerni;
- 5) Kolorystyka elewacji w kolorach pastelowych, z wykluczeniem kolorów bardzo jaskrawych na dużych powierzchniach elewacji.

§ 13

Zasady sytuowania ogrodzeń:

- 1) Ustala się sytuowanie ogrodzeń od strony dróg publicznych w linii rozgraniczającej drogi;
- 2) Ustala się zakaz lokalizowania pełnych ogrodzeń betonowych z elementów prefabrykowanych;
- 3) Ogrodzenia powinny być ażurowe w co najmniej 25% i nie wyższe niż 1.8m, a dla otuliny Bolimowskiego Parku Krajobrazowego - 1,7m;
- 4) Ustala się zakaz wykończenia zwieńczeń ogrodzenia elementami ostrymi, niebezpiecznymi (np. szkło, drut kolczasty itp.);
- 5) Istniejące ogrodzenia, zlokalizowane niezgodnie z linią rozgraniczającą, mogą być użytkowane w dotychczasowej lokalizacji, z prawem do ich zachowania, z wyłączeniem modernizacji, przebudowy i odbudowy;
- 6) Dla dróg o szerokości mniejszej niż 10.0m bramy wjazdowe należy lokalizować zachowując minimalną odległość 7.0m do osi drogi;
- 7) Ogrodzenia od strony rowów należy lokalizować minimum 1.5m od górnej skarpy rowu;

Rozdział 3

Szczegółowe zasady i warunki scalania i podziału oraz podziału nieruchomości objętych planem

§ 14

1. W obszarze objętym planem nie ustala się granic terenów wymagających scalenia i podziału nieruchomości.
2. Dopuszcza się wydzielenie działek o mniejszej powierzchni i mniejszej szerokości frontu niż ustalone dla poszczególnych terenów w przypadku gdy taka działka ma służyć powiększeniu działki sąsiedniej.
3. Zasady scalania i podziału oraz zasady podziału nieruchomości zostały określone dla poszczególnych terenów o różnym przeznaczeniu lub różnych zasadach zagospodarowania w Dziale II.
4. Postuluje się w celu racjonalnego zagospodarowania terenu zgodnego z założeniami niniejszego planu, połączenie i ponowny podział działek, które nie spełniają parametrów określonych w Dziale II.

Rozdział 4

Zasady i warunki zagospodarowania wynikające z potrzeb ochrony środowiska, przyrody i krajobrazu kulturowego.

§ 15

1. Obszar objęty planem położony jest w dużej części w Bolimowsko – Radziejowickim z doliną środkowej Rawki Obszarze Chronionego Krajobrazu oraz częściowo w otulinie BPK - wszelkie działania inwestycyjne i sposób zagospodarowania w/w terenu muszą być zgodne z obowiązującym rozporządzeniem w sprawie Bolimowsko – Radziejowickiego z doliną środkowej Rawki Obszaru Chronionego Krajobrazu oraz Rozporządzenie Wojewody Mazowieckiego zmieniającego rozporządzenie w sprawie Bolimowsko – Radziejowickiego z doliną środkowej Rawki Obszaru

Chronionego Krajobrazu, a także z obowiązującym rozporządzeniem w sprawie Bolimowskiego Parku Krajobrazowego leżącego częściowo w granicach województwa mazowieckiego oraz obowiązującym rozporządzeniem w sprawie ustanowienia planu ochrony Bolimowskiego Parku Krajobrazowego.

2. Ustala się zakaz realizacji inwestycji mogących znacząco oddziaływać na środowisko w rozumieniu ustawy o udostępnianiu informacji o środowisku i jego ochronie, udziale społeczeństwa w ochronie środowiska oraz o ocenach oddziaływania na środowisko poza inwestycjami celu publicznego tj. infrastruktura techniczna i komunikacja.

3. Ustala się, że prowadzenie działalności nie powinno powodować przekroczenia standardów jakości środowiska.

§ 16

Ustala się, że realizacja niezbędnych elementów infrastruktury technicznej lub urządzeń ochrony środowiska zapewniających ochronę gleby, wód powierzchniowych i podziemnych oraz powietrza powinna następować równocześnie lub wyprzedzająco w stosunku do realizacji inwestycji i urządzeń na terenach objętych planem.

§ 17

W zakresie ochrony wód podziemnych i powierzchniowych:

Plan ustala:

- 1) Obowiązek ochrony rzeki Korabiewki oraz rowów melioracyjnych przed zasypaniem, uszkodzeniem brzegów i zaśmiecaniem;
- 2) W granicach planu występują tereny zdrenowane wskazane na rysunku planu. Wszelkie działania inwestycyjne w w/w terenie należy uzgodnić z odpowiednim terytorialnie zarządem melioracji;
- 3) Zabudowa terenów zdrenowanych możliwa jest wyłącznie po przebudowie bądź likwidacji istniejącej sieci drenarskiej po uzgodnieniu z odpowiednim terytorialnie zarządem melioracji;
- 4) Wszelkie prace melioracyjne oraz prace ziemne związane z przekształcaniem układu hydrograficznego, w tym również sypanie wałów przekształcanie poziomów terenu mogącego naruszyć spływ powierzchniowy wody i stosunki wodne wymagają uzgodnienia na warunkach zgodnych z przepisami Prawa Wodnego i każdorazowo zgłoszenia do ewidencji odpowiedniego zarządu melioracji i urządzeń wodnych;
- 5) Plan wprowadza ochronę wód podziemnych i powierzchniowych poprzez zakaz lokalizacji obiektów, których oddziaływanie lub emitowane zanieczyszczenia mogą negatywnie wpływać na stan tych wód oraz zakaz zabudowy dla obiektów nie związanych z obsługą techniczną oraz konserwacją rowów i rzeki Korabiewki;
- 6) Wody opadowe i roztopowe z terenów oznaczonych symbolem MN można odprowadzić na teren własny działki.

§ 18

W zakresie ochrony powietrza.

1. Ustala się, że prowadzenie działalności powodującej wprowadzenie gazów lub pyłów do powietrza, emisję hałasu oraz wytwarzanie pól elektromagnetycznych nie powinno powodować przekroczenia standardów jakości środowiska poza granicami terenu, do którego właściciel posiada tytuł prawny oraz nie może przekraczać na tej granicy norm dopuszczalnych dla terenów sąsiednich.
2. Ustala się wykorzystanie jako czynników grzewczych w szczególności: gazu, energii elektrycznej, energii słonecznej, oleju niskosiarkowego i innych.

§ 19

W zakresie ochrony i wzbogacania lokalnych wartości środowiskowych, przyrodniczych i krajobrazowych:

- 1) W obszarze opracowania występują prawne formy ochrony przyrody. Teren bezpośrednio graniczy z Bolimowskim Parkiem Krajobrazowym oraz częściowo położony jest w otulinie Bolimowskiego Parku Krajobrazowego – wszelkie działania inwestycyjne i sposób zagospodarowania w/w terenu musi być zgodny z obecnie obowiązującym rozporządzeniem w sprawie Bolimowskiego Parku Krajobrazowego leżącego częściowo w granicach woj. mazowieckiego. Ponadto teren położony jest w Bolimowsko – Radziejowickim z doliną środkowej Rawki Obszarze Chronionego Krajobrazu – wszelkie działania inwestycyjne i sposób zagospodarowania w/w terenu musi być zgodny z obowiązującym rozporządzeniem w sprawie wyznaczenia obszarów chronionego krajobrazu;

- 2) Plan ustala zachowanie lokalnych powiązań przyrodniczych z terenami otaczającymi poprzez zachowanie cieku wodnego i towarzyszących jemu zadrzewień i zakrzewień oraz ich wzbogacenie, a także lokalizowanie ogrodzeń w sposób umożliwiający migrację drobnej fauny;
- 3) Na terenach wszystkich działek położonych w obszarze objętym planem obowiązuje zachowanie i ochrona istniejącej zieleni wysokiej (za wyjątkiem drzew owocowych, drzew i krzewów, których wiek nie przekracza 5 lat oraz drzew i krzewów sadzonych na plantacjach) oraz wprowadzanie nowych nasadzeń w miejsce drzew usuwanych z przyczyn uzasadnionych;
- 4) Plan postuluje wprowadzanie na całym obszarze maksymalnej ilości zieleni towarzyszącej w formie zieleni ogrodów przydomowych, zieleni towarzyszącej obiektom usługowym;
- 5) Dla terenów, które uzyskały zgodę na zmianę przeznaczenia gruntów leśnych na cele nieleśne zgodnie z Decyzją Nr 89/09 Marszałka Województwa Mazowieckiego ustala się:
 - zabudowę z zachowaniem charakteru leśnego działek,
 - minimalną powierzchnię biologicznie czynną na działce – 80%,
 - posadowienie budynku na działce z zachowaniem najcenniejszego drzewostanu.
- 6) Wielkości minimalnej do zachowania powierzchni biologicznie czynnej są różne dla poszczególnych terenów i określone są w § 28;
- 7) Wielkości maksymalnej powierzchni zabudowy i utwardzonej są różne dla poszczególnych terenów i określone są w § 28.

§ 20

W zakresie gospodarki odpadami.

Plan ustala objęcie obszaru objętego planem zorganizowanym wywozem odpadów.

- 1) Ustala się zasadę zorganizowanego systemu usuwania odpadów stałych i wywóz na wysypisko na podstawie umów, zgodnie z przepisami odrębnymi²;
- 2) Realizacja systemu selektywnej zbiórki odpadów w miejscu ich powstawania z zapewnieniem pojemników na surowce wtórne.

§ 21

W zakresie ochrony przed hałasem.

1. Plan przyjmuje następującą kwalifikację terenów w zakresie ochrony przed hałasem, wskazane w planie tereny zabudowy mieszkaniowej jednorodzinnej i zabudowy usługowej i zabudowy mieszkaniowej jednorodzinnej w przypadku lokalizowania zabudowy mieszkaniowej należy traktować jako tereny pod zabudowę mieszkaniową w rozumieniu przepisów aktualnej ustawy Prawo Ochrony Środowiska. Na w/w terenach obowiązują standardy środowiskowe określone w aktualnej ustawie Prawo Ochrony Środowiska.

2. Wynikająca z działalności obiektów usługowych uciążliwość akustyczna winna zamykać się w granicach terenu, do którego inwestor posiada tytuł prawny. Ochrona przed hałasem powinna polegać na stosowaniu właściwych rozwiązań technicznych zapewniających właściwe warunki akustyczne w budynkach sąsiednich i na działkach sąsiednich, które zagwarantują spełnienie norm zgodnie z Prawem Ochrony Środowiska i Rozporządzenie Ministra Środowiska w sprawie dopuszczalnych poziomów hałasu w środowisku.

Rozdział 5

Zasady ochrony dziedzictwa kulturowego i zabytków oraz dóbr kultury współczesnej.

§ 22

Plan ustala ochronę stanowisk archeologicznych (stanowiska archeologiczne nr ew. AZP 61-60/5, 62-60/23, 62-59/ 24) w formie stref ochrony konserwatorskiej, określonych na rysunku planu specjalnym symbolem i oznaczonych numerami AZP 61-60/5, 62-60/23, 62-59/24.

Na obszarach ww. stref plan ustala:

- a) obowiązek uzyskania przez inwestora, od wojewódzkiego konserwatora zabytków – przed wydaniem pozwolenia na budowę lub zgłoszeniem właściwemu organowi – uzgodnienia wszelkich planowanych budów obiektów budowlanych oraz robót budowlanych wiążących się z wykonywaniem prac ziemnych,
- b) obowiązek uzgadniania z wojewódzkim konserwatorem zabytków poszukiwania, rozpoznawania i wydobywania kopalin oraz budowy urządzeń wodnych i regulacji rzek,
- c) obowiązek przeprowadzenia badań archeologicznych oraz wykonania ich dokumentacji,
- d) przed rozpoczęciem badań archeologicznych wymagane jest uzyskanie od wojewódzkiego konserwatora zabytków pozwolenia na ich prowadzenie.

Rozdział 6

Szczególne warunki zagospodarowania terenów oraz ograniczenia w ich użytkowaniu, w tym zakaz zabudowy.

§ 23

1. Plan ustala zakaz zabudowy obiektami kubaturowymi na terenach ZL, R/Z, WS i R/L.
2. Obiekty budowlane w sąsiedztwie linii energetycznych należy projektować, realizować oraz użytkować zachowując przepisy bezpieczeństwa, Polskie Normy i inne przepisy odrębne³.
3. Dla terenów zdrenowanych zabudowa terenu jest dopuszczona po dokonaniu zmian w drenowaniu z zachowaniem przepisów prawa wodnego i zgłoszeniu ich w Inspektoracie WZMIUW.
4. Nieprzekraczalna linia zabudowy od rowów melioracyjnych i rzeki Korabiewki zgodnie z § 11 oraz rysunkiem planu.
5. Odległość zabudowy w sąsiedztwie lasów należy przyjmować zgodnie z przepisami odrębnymi.

Rozdział 7

Zasady modernizacji, rozbudowy i budowy systemów komunikacji.

§ 24

1. Określenie układu komunikacyjnego wraz z parametrami oraz klasyfikacją dróg:
 - 1) Obszar objęty planem jest obsługiwany przez układ istniejących i projektowanych dróg publicznych;
 - 2) Plan wyznacza następujące drogi publiczne:
drogę powiatową IKDZ oraz drogi gminne klasy dojazdowej IKD – 15KD;
 - 3) Szerokość terenów komunikacji w ich liniach rozgraniczających określono na rysunku planu oraz w § 28 niniejszej uchwały;
 - 4) Drogi wewnętrzne winny mieć połączenie z dwoma drogami publicznymi, w przypadku braku połączenia z drugą drogą publiczną należy na drodze wewnętrznej wydzielić teren do zawracania o minimalnych wymiarach 12.5 m x 12.5 m;
 - 5) Przy skrzyżowaniach dróg należy stosować narożne ścięcia linii rozgraniczających o wym. 5.0 x 5.0 m i 10.0 x 10.0 m zgodnie z rysunkiem planu.
2. Określenie warunków powiązań układu komunikacyjnego z układem zewnętrznym:
Układ komunikacyjny obszaru planu oparty jest o istniejącą drogę powiatową nr 4718 relacji Puszcza Mariańska - Bartniki oraz o sieć dróg gminnych dojazdowych.
Poprzez drogę powiatową obszar powiązany jest z drogą wojewódzką nr 719 w miejscowości Puszcza Mariańska.

Rozdział 8

Zasady modernizacji, rozbudowy i budowy systemów infrastruktury technicznej.

§ 25

- Określenie układu sieci infrastruktury technicznej wraz z ich parametrami oraz określenie warunków powiązań sieci infrastruktury technicznej z układem zewnętrznym.
- 1) zaopatrzenie w wodę:
 - a) zaopatrzenie w wodę dla obszaru planuje się z istniejących i projektowanych sieci wodociągowych,
 - b) ustala się rozbudowę sieci wodociągowej wzdłuż projektowanych dróg publicznych i dróg wewnętrznych,
 - c) do czasu wybudowania sieci wodociągowej dopuszcza się pobór wody z indywidualnych źródeł.
 - 2) odprowadzenie ścieków sanitarnych i wód opadowych:
 - a) w obszarze planu brak jest sieci kanalizacji sanitarnej; ustala się odprowadzanie ścieków sanitarnych do projektowanej sieci kanalizacji sanitarnej. Ścieki z projektowanej sieci kanalizacji sanitarnej odprowadzane będą do istniejącej oczyszczalni ścieków w Bartnikach. Do czasu budowy sieci dopuszcza się odprowadzanie ścieków do szczelnych zbiorników bezodpływowych, z wywozem na oczyszczalnię na podstawie umów,
 - b) ewentualne ścieki technologiczne na terenie UM przed zrzutem do odbiornika wymagają oczyszczenia wstępnego z zanieczyszczeń przemysłowych w urządzeniach oczyszczających znajdujących się w granicach działek, do których Inwestor posiada tytuł prawny, niezależnie od dalszego sposobu oczyszczania,
 - c) wody opadowe i roztopowe odprowadzić na teren własny działki, nie naruszając interesu osób trzecich, nie zmieniając stanu wód na gruncie ani kierunku odpływu wody,

d) dopuszcza się lokalizowanie przydomowych systemów oczyszczania na działkach o powierzchni min 2000 m²;

3) zaopatrzenie w energię:

a) w obszarze opracowania istnieją sieci SN i NN,

b) plan wyznacza tereny przeznaczone pod budowę stacji transformatorowych (E),

c) ustala się zaopatrzenie w energię elektryczną z istniejących i projektowanych sieci elektroenergetycznej (SN, NN),

d) ustala się każdorazową lokalizację stacji (według potrzeb), bez konieczności zmiany planu,

e) dla terenu pod stacją transformatorową należy wydzielić działki o minimalnych wymiarach 6,0x5,0m i 3,0x2,0m dla stacji słupowych, z dostępem do drogi,

f) ustala się budowę sieci NN wzdłuż dróg.

4) telekomunikacja:

Ustala się obsługę w zakresie telekomunikacji w oparciu o istniejącą i projektowaną sieć telekomunikacyjną;

5) gaz:

a) w obszarze opracowania brak jest sieci gazu przewodowego,

b) ustala się docelowo zaopatrzenie w gaz w oparciu o planowaną sieć gazu przewodowego,

c) szafki gazowe należy umieszczać w ogrodzeniach i zapewniać do nich dostępność od strony drogi.

6) ciepłownictwo: ustala się zaopatrzenie w ciepło z indywidualnych źródeł ciepła z zastosowaniem min.: nieszkodliwych, ekologicznych czynników grzewczych (tj.: gaz, olej opałowy niskosiarkowy, energia elektryczna, energia słoneczna, odnawialne źródła energii i inne), których eksploatacja powodująca wprowadzenie gazów lub pyłów do powietrza nie spowoduje obniżenia standardów jakości powietrza poza terenem, do którego właściciel instalacji posiada tytuł prawny.

7) ustalenia ogólne:

a) ustala się lokalizowanie sieci infrastruktury technicznej w pasie drogowym w oparciu o przepisy odrębne,

b) plan dopuszcza lokalizowanie obiektów i urządzeń infrastruktury technicznej oraz sieci poza liniami rozgraniczającymi drogi, w pasie zawartym pomiędzy linią rozgraniczającą drogi a linią zabudowy,

c) dla planowanej zabudowy należy zachować odległości od wszelkich istniejących sieci i urządzeń podziemnych i naziemnych wynikające z przepisów odrębnych.

Rozdział 9

Sposób i termin tymczasowego zagospodarowania, urządzania i użytkowania terenów.

§ 26

Ustala się dla terenów, których przeznaczenie zostało zmienione planem, że mogą być użytkowane w sposób dotychczasowy do czasu ich zagospodarowania zgodnie z ustaleniami niniejszego planu.

Rozdział 10

§ 27

Określa się stawkę procentową służącą naliczaniu opłaty z tytułu wzrostu wartości nieruchomości uchwaleniem planu:

- dla terenów o symbolach MN w wysokości 15%,

- dla terenu o symbolu UM w wysokości 20 %,

- dla pozostałych obszarów w wysokości 0%.

Dział II

Przepisy szczegółowe

Parametry i wskaźniki kształtowania zabudowy oraz zagospodarowania terenu, w tym linie zabudowy, gabaryty obiektów i wskaźniki intensywności zabudowy.

§ 28

Dotyczy przeznaczenia o symbolu 4MN:

1. MN

1MN – 19MN o łącznej powierzchni 165,34ha.

1) Przeznaczenie:

a) przeznaczenie podstawowe – tereny zabudowy mieszkaniowej jednorodzinnej z dopuszczeniem budynków gospodarczych i garażowych oraz infrastruktury technicznej w tym komunikacji,

b) przeznaczenie dopuszczalne- dopuszcza się lokalizację usług towarzyszących w budynkach mieszkalnych lub jako zabudowa wolnostojąca o ile nie spowodują wprowadzenia ruchu transportu ciężkiego ponad 3.5t, ani wzmoczonego ruchu samochodów osobowych.

- Zasady zagospodarowania- w granicy terenów 16MN, 17MN, występuje zabytek archeologiczny nr ew. AZP 62-59/24, w granicy terenu 4MN występuje zabytek archeologiczny nr ew. AZP 61-60/5, w granicy terenu 12MN występuje zabytek archeologiczny nr ew. AZP 62-60/23, dla których została ustalona ochrona w formie stref ochrony konserwatorskiej, określonych na rysunku planu specjalnym symbolem i oznaczonych numerami: AZP 62-59/24, AZP 61-60/5, AZP 62-60/23 zasady ochrony określa § 22.

Ustala się dla terenów, które uzyskały zgodę na zmianę przeznaczenia gruntów leśnych na cele, zgodnie z Decyzją Nr 89/09 Marszałka Województwa Mazowieckiego zagospodarowanie zgodnie z § 19.

2) Formy i parametry kształtowania nowej zabudowy i istniejącej w przypadku rozbudowy, nadbudowy, przebudowy, kolorystyki elewacji i dachów, rodzaju użytych materiałów:

a) budynków mieszkalnych jednorodzinnych:

- maksymalna ilość kondygnacji nadziemnych- 2,

- maksymalna wysokość- 11.0 m, (dla budynków na działkach położonych w otulinie Bolimowskiego Parku Krajobrazowego - 9.0m),

- maksymalna wysokość poziomu posadzki parteru - 0.80 m w stosunku do poziomu terenu, w przypadku podpiwniczenia 1.20 m,

- dachy dwu lub wielospadowe o nachyleniu połaci dachowych od 30° do 45°.

b) budynków garażowych i gospodarczych:

- maksymalna ilość kondygnacji nadziemnych- 1,

- maksymalna wysokość - 6.0 m,

- maksymalna wysokość poziomu posadzki parteru- 0.30 m w stosunku do poziomu terenu,

- dachy dwu lub wielospadowe o nachyleniu połaci dachowych od 20° do 45°.

c) budynków usługowych -

- maksymalna ilość kondygnacji nadziemnych- 1,

- maksymalna wysokość- 8.0 m,

- maksymalna wysokość poziomu posadzki parteru- 0.30 m w stosunku do poziomu terenu, konieczność umożliwienia dostępności dla osób niepełnosprawnych,

- dachy płaskie, dwuspadowe lub wielospadowe o nachyleniu połaci dachowych do 45°,

- pow. zabudowy budynków usługowych na działkach bezpośrednio graniczących z drogą 1KDZ max.-100 m².

d) kolorystyka elewacji i dachów oraz rodzaj użytych materiałów zgodnie z § 12.

3) Wskaźniki zabudowy i zagospodarowania terenu.

a) linia zabudowy:

- od drogi 1KDZ - 8.0m,

- od dróg 1KD, 2KD, 3KD, 4KD, 5KD, 7KD, 9KD, 11KD, 14KD - 8.0m,

- od dróg 6KD, 12KD, 13KD, 2KDW - 6.0m,

- od dróg 15KD, 8KD i 1KDW - 5.0m,

- od dróg poza granicami planu znajdujących się we wsi Franciszków - 8.0m,

- od dróg nie wskazanych na rysunku planu 5.0m,

- od rzeki Korabiewki zgodnie z rysunkiem planu,

- oraz od pozostałych terenów zgodnie z rysunkiem planu.

b) max intensywność zabudowy do 0.3,

c) wielkość powierzchni zabudowy i utwardzenia do powierzchni działki max. 40%, dla działek położonych na terenie symbolu 2MN, 5MN i terenie otuliny Bolimowskiego Parku Krajobrazowego max.30% powierzchni działki,

d) powierzchnia biologicznie czynna min. 60%, dla działek położonych na terenie o symbolu 2MN, 5MN i terenie otuliny Bolimowskiego Parku Krajobrazowego min. 70% powierzchni działki. Powierzchnia biologicznie czynna min. 80% na terenie działek które uzyskały zgodę na zmianę przeznaczenia gruntów leśnych na cele nieleśne.

4) Ogrodzenia (położenie ogrodzenia i bram wjazdowych od strony dróg i placów, wysokość i inne parametry);

Plan ustala zakaz grodzenia terenu od strony rzeki Korabiewki w odległości mniejszej niż 15.0m od górnej skarpy rzeki. Pozostałe ustalenia zgodnie z § 11 pkt.5;

5) Szczegółowe zasady i warunki scalania i podziału:

a) zasady i warunki podziałów:

- dopuszcza się podział nieruchomości pod warunkiem zachowania wartości użytkowych części powstałych po podziale, zgodnych z przeznaczeniem i warunkami zagospodarowania określonych planem,

- każda wydzielana działka musi mieć zapewniony dostęp do drogi publicznej lub wewnętrznej i do infrastruktury technicznej.

b) minimalne powierzchnie nowo wydzielanych działek:

- dla prawidłowego zagospodarowania terenu zgodnego z zasadami określonymi planem ustala się, że minimalna powierzchnia nowo wydzielonej działki budowlanej na terenach 1,3- 4, 6-19MN wynosi - 1200m²,

- dla terenu oznaczonego symbolem 2MN, 5MN wynosi - 2000m²,

- ustalenia minimalnych powierzchni działek nie dotyczą: działek wydzielanych dla potrzeb lokalizacji urządzeń infrastruktury technicznej, dróg wewnętrznych.

c) minimalne fronty nowo wydzielanych działek:

- 18,0m,

- dopuszcza się mniejszą szerokość frontu działki w przypadku podziału istniejącej działki o szerokości mniejszej niż określona powyżej, z zachowaniem pozostałych parametrów i warunków określonych niniejszą uchwałą.

d) kąt położenia działek w stosunku do pasa drogowego: $90^{\circ} \pm 20^{\circ}$.

Zasady podziału nieruchomości:

a) minimalne powierzchnie nowo wydzielanych działek:

- dla prawidłowego zagospodarowania terenu zgodnego z zasadami określonymi planem ustala się, że minimalna powierzchnia nowo wydzielonej działki budowlanej na terenach 1,3- 4, 6-19MN wynosi - 1200m²,

- dla terenu oznaczonego symbolem 2MN, 5MN wynosi - 2000m²,

- ustalenia minimalnych powierzchni działek nie dotyczą: działek wydzielanych dla potrzeb lokalizacji urządzeń infrastruktury technicznej, dróg wewnętrznych.

b) minimalne fronty nowo wydzielanych działek: - 18,0m, ($\pm 10\%$).

c) kąt położenia działek w stosunku do pasa drogowego: $90^{\circ} \pm 20^{\circ}$.

6) Ograniczenia w zagospodarowaniu terenów wynikające z istniejącego zagospodarowania:

Ustala się obszar ograniczonego zagospodarowania terenu związanego z przebiegiem istniejącej linii energetycznej SN. Obiekty budowlane w sąsiedztwie linii energetycznych należy projektować, realizować oraz użytkować zachowując przepisy bezpieczeństwa, Polskie Normy oraz inne przepisy odrębne.

7) Obsługa komunikacyjna, parkingi (dojazdy i drogi wewnętrzne nie wskazane na rysunku planu);

Teren komunikacyjnie obsługiwany będzie z drogi powiatowej nr 4718 W (ul. Mazowiecka), dróg gminnych (ul. Górczewska, ul. Lipowa i ul. Podleśna oraz ul. Różana) oraz dróg wyznaczonych ustaleniami planu.

a) dopuszcza się obsługę działek budowlanych drogami wewnętrznymi nie ustalonymi na rysunku planu o szerokości minimum 8.0m,

b) w przypadku zapewnienia dojazdu do maksymalnie 4 działek dopuszcza się obsługę komunikacyjną dojazdem o szerokości 6.0 m,

c) działka 98 stanowi drogę wewnętrzną do obsługi komunikacyjnej działki 96,

d) w przypadku lokalizowania usług towarzyszących droga wewnętrzna nie ustalona na rysunku planu obsługująca działkę winna posiadać szerokość 10.0 m w liniach rozgraniczających,

e) ustala się lokalizację minimum 2 miejsc postojowych na działce budowlanej w obszarze MN,

f) ustala się 3 miejsca postojowe na każde 50 m² pow. użytkowej usług.

Dotyczy przeznaczenia o symbolu 9KD:

[...]

11. KD

Przeznaczenie terenu – tereny dróg publicznych klasy dojazdowej:

a) teren przeznaczony pod drogi dojazdowe o szerokości w liniach rozgraniczających:

- 12.0m – droga 1KD,
 - 11.0m – droga 7KD,
 - zgodnie z rysunkiem planu- 5KD, 11KD,
 - 10.0m – dla pozostałych dróg publicznych,
- b) tereny obejmują realizację wszystkich elementów drogi (jezdnię, chodnik) i urządzeń z nią związanych,
- c) dopuszcza się realizację w pasie drogowym sieci i przyłączy infrastruktury technicznej zgodnie z przepisami odrębnymi⁴.
- d) w granicy terenu 4KD, występuje zabytek archeologiczny nr ew. AZP 62-59/24, dla którego została ustalona ochrona w formie stref ochrony konserwatorskiej, określonych na rysunku planu specjalnym symbolem i oznaczonych numerami: AZP 62-59/24, zasady ochrony określa § 22.

[...]

Dział III

Przepisy końcowe

§ 29

Wejście w życie niniejszego planu zagospodarowania przestrzennego powoduje utratę mocy:

- Miejscowego planu zagospodarowania przestrzennego gminy Puszcza Mariańska zatwierdzonego uchwałą nr XXIII/114/97 Rady Gminy w Puszczy Mariańskiej z dnia 6 marca 1997r.
- Miejscowego planu zagospodarowania przestrzennego gminy Puszcza Mariańska zatwierdzonego uchwałą nr XXVIII/150/97 Rady Gminy w Puszczy Mariańskiej z dnia 1 października 1997r.
- Miejscowego planu zagospodarowania przestrzennego gminy Puszcza Mariańska zatwierdzonego uchwałą nr XXXI/156/97 Rady Gminy w Puszczy Mariańskiej z dnia 22 grudnia 1997r.
- Miejscowego planu zagospodarowania przestrzennego gminy Puszcza Mariańska zatwierdzonego uchwałą nr XXXII/164/98 Rady Gminy w Puszczy Mariańskiej z dnia 12 lutego 1998r.
- Miejscowego planu zagospodarowania przestrzennego gminy Puszcza Mariańska zatwierdzonego uchwałą nr XXX/229/2002 Rady Gminy w Puszczy Mariańskiej z dnia 30 kwietnia 2002r.
- Miejscowego planu zagospodarowania przestrzennego gminy Puszcza Mariańska zatwierdzonego uchwałą nr XIV/69/2003 Rady Gminy w Puszczy Mariańskiej z dnia 29 sierpnia 2003r.
- Miejscowego planu zagospodarowania przestrzennego gminy Puszcza Mariańska zatwierdzonego uchwałą nr XV/79/2003 Rady Gminy w Puszczy Mariańskiej z dnia 2 października 2003r.

§ 30

1. Przyjmuje się sposób rozpatrzenia uwag zgłoszonych do projektu planu określony w załączniku nr 2.
2. Przyjmuje się sposób realizacji i zasady finansowania inwestycji z zakresu infrastruktury technicznej, należącej do zadań własnych gminy określony w załączniku nr 3 do niniejszej uchwały.

§ 31

Wykonanie niniejszej Uchwały powierza się Wójtowi Gminy Puszcza Mariańska.

§ 32

Uchwała wchodzi w życie po upływie 30 dni od dnia ogłoszenia w Dzienniku Urzędowym Województwa Mazowieckiego.

§ 33

Uchwała podlega publikacji na stronie internetowej Biuletynu Informacji Publicznej Urzędu Gminy Puszcza Mariańska.

Ponadto zaświadcza się, że Rada Gminy Puszcza Mariańska dla wskazanego obszaru, nie wyznaczyła w drodze uchwały, obszaru rewitalizacji, zgodnie z ustawą z dnia 9 października 2015 r. o rewitalizacji (Dz. U. 2021 poz. 485 z późn. zm.).

Wypis sporządzono do celów: architektonicznych.

WOJT GMINY

Michał Staniak

(podpis i pieczęć)

Zgodnie z ustawą z dnia 16.11.2006 r. o opłacie skarbowej (Dz. U. 2022 poz. 2142 z późn. zm.) zwalnia się od opłaty skarbowej:

1. pod warunkiem wzajemności, państwa obce, ich przedstawicielstwa dyplomatyczne, urzędy konsularne i siły zbrojne, międzynarodowe organizacje i instytucje oraz ich oddziały i przedstawicielstwa, korzystające na podstawie ustaw, umów lub powszechnie uznanych zwyczajów międzynarodowych z przywilejów i immunitetów, a także członków ich personelu i inne osoby zrównane z nimi, jeżeli nie są one obywatelami polskimi i nie mają miejsca stałego pobytu na terytorium Rzeczypospolitej Polskiej;

2. jednostki budżetowe;

3. jednostki samorządu terytorialnego;

4. organizacje pożytku publicznego, jeżeli dokonują zgłoszenia lub składają wniosek o dokonanie czynności urzędowej albo wniosek o wydanie zaświadczenia lub zezwolenia – wyłącznie w związku z nieodpłatną działalnością pożytku publicznego w rozumieniu przepisów o działalności pożytku publicznego i o wolontariacie;

5. osoby, które dokonując zgłoszenia lub składając wniosek o dokonanie czynności urzędowej albo wniosek o wydanie zaświadczenia lub zezwolenia (pozwolenia, koncesji) albo składając dokument stwierdzający udzielenie pełnomocnictwa lub prokury albo jego odpis, wypis lub kopię przedstawiają zaświadczenie o korzystaniu ze świadczeń pomocy społecznej z powodu ubóstwa;

6. osoby fizyczne prowadzące czynną ochronę gatunkową oraz osoby fizyczne, których gospodarstwo rolne, leśne lub rybackie narażone jest na szkody wyrządzone przez gatunki zwierząt chronionych nieobjęte odszkodowaniem Skarbu Państwa – wyłącznie w zakresie przedmiotów opłaty skarbowej związanych z ochroną przyrody.



OZNACZENIA BĘDĄCE USTALENIAMI PLANU

	granice obszaru objętego planem
	linia rozgraniczająca tereny o różnym przeznaczeniu i różnym sposobie zagospodarowania
	nieprzekraczalna linia zabudowy
	wymiarowanie linii rozgraniczających i linii zabudowy
	strefy ochrony konserwatorskiej zabytków archeologicznych

PRZEZNACZENIE TERENÓW – OKREŚLONE NUMEREM I SYMBOLEM LITEROWYM

MN	tereny zabudowy mieszkaniowej jednorodzinnej
UM	teren zabudowy usługowej i zabudowy mieszkaniowej jednorodzinnej
R	tereny rolnicze
R/L	tereny rolnicze przeznaczane do zalesień
R/Z	tereny rolnicze – tereny istniejących łąk, pastwisk i zadrzewień
ZL	tereny łąk
WW	teren infrastruktury – istniejąca stacja uzdatniania wody
E	teren infrastruktury technicznej – stacja transformatorowa 15/04kV
WS	teren wód powierzchniowych – rzeka Korobówka
KDZ	teren drogi publicznej kategorii powiatowej klasy zbiorczej
KD	teren dróg publicznych klasy dojazdowej
KDW	teren dróg wojewódzkich

OZNACZENIA INFORMACYJNE NIE STANOWIĄCE USTALEŃ PLANU

	granice administracyjne wsi/gminy
	linia rozgraniczająca tereny istniejących dróg publicznych
	poza obszarem opracowania planu
	osie dróg publicznych
	granice obszarów obowiązujących miejscowych planów
	tereny zdrowotne
	rozy malarzowskie w osiedziach WZMRLW
	rozy malarzowskie nie będące w osiedziach WZMRLW

OZNACZENIA GRAFICZNE WYNIKAJĄCE Z PRZEPISÓW ODBIERNYCH

	granica Dolnośląskiego Parku Krajoznawczego
	otulina Dolnośląskiego Parku Krajoznawczego
	granica Dolnośląska – Ruchajewickiego z dolną środkową Raurką Obszaru Chronionego Krajoznawczo

ZPKWŁ-BPK.501.108.2023

ZESPÓŁ PARKÓW KRAJOBRAZOWYCH
WOJEWÓDZTWA ŁÓDZKIEGO
Oddział Bolimowskiego Parku Krajobrazowego
ul. Batorego 41, 96-100 Skierniewice
tel. 46 833 37 77

Gmina Puszcza Mariańska
ul. St. Papczyńskiego 1
96-330 Puszcza Mariańska

W odpowiedzi na pismo nr I.7012.13.2023 z dnia 25.10.2023 r., Zespół Parków Krajobrazowych Województwa Łódzkiego – Oddział Bolimowskiego Parku Krajobrazowego, na podstawie art. 105 ust. 4 ustawy z dnia 16 kwietnia 2004 r. o ochronie przyrody (t.j. Dz. U. z 2023 r., poz. 1336 ze zm.), **opiniuje pozytywnie projekt budowy sieci wodociągowej na terenie gminy Puszcza Mariańska, w miejscowości Budy Zaklasztorne - w obrębie działek nr ew. 55/6, 57, 166/1, 166/7.**

Przedmiotowa inwestycja będzie realizowana w otulinie Bolimowskiego Parku Krajobrazowego, w strefie OIR 5 – strefie regulowania i porządkowania intensywnego rozwoju funkcji pozarolniczych, gdzie obowiązują zapisy:

- rozporządzenia Wojewody Mazowieckiego nr 9 z dnia 4 kwietnia 2005r. w sprawie Bolimowskiego Parku Krajobrazowego leżącego częściowo w granicach województwa mazowieckiego (*Dziennik Urzędowy Województwa Mazowieckiego nr 75, poz. 1978*);
- rozporządzenia Wojewody Łódzkiego nr 4/2008 z dnia 27 lutego 2008r. w sprawie ustanowienia planu ochrony Bolimowskiego Parku Krajobrazowego (*Dziennik Urzędowy Województwa Łódzkiego z dnia 8 marca 2008r., nr 73, poz. 733*).

Park obejmuje obszar chroniony ze względu na wartości przyrodnicze, historyczne i kulturowe oraz walory krajobrazowe w celu zachowania, popularyzacji tych wartości w warunkach zrównoważonego rozwoju. Otulina jest strefą ochronną wyznaczoną w celu zabezpieczenia Parku przed zagrożeniami zewnętrznymi wynikającymi z działalności człowieka.

W przypadku wykonywania prac w bezpośrednim sąsiedztwie drzew, należy pamiętać o zachowaniu szczególnej ostrożności, aby nie dopuścić do powstania uszkodzeń mechanicznych pni i systemów korzeniowych.

Odpady budowlane powstałe w trakcie prac powinny być odpowiednio składowane i zabezpieczone, aby nie stwarzać bezpośredniego zagrożenia dla środowiska w miejscu ich wytwarzania.

Z poważaniem –

KIEROWNIK ODDZIAŁU
A. Pruszkowska
Agnieszka Pruszkowska

WA.ZZI.5.520.2207.2023

Gmina Puszcza Mariańska
ul. St. Papczyńskiego 1
96-330 Puszcza Mariańska

Państwowe Gospodarstwo Wodne Wody Polskie Zarząd Zlewni w Łowiczu w odpowiedzi na wniosek z dnia 25.10.2023 r. w sprawie udzielenia **informacji o występowaniu urządzeń melioracji wodnych na trasie projektowanej sieci wodociągowej na działkach o nr ew.: 55/6, 57, 166/1 i 166/6 obr. Budy Zaklasztorne, gm. Puszcza Mariańska** informuje, że według ewidencji urządzeń melioracji wodnych prowadzonej na podstawie art. 196 ustawy z dnia 20 lipca 2017r. Prawo wodne (t.j. Dz. U. z 2023r. poz. 1478) przez działkę o nr ew.: **166/7** przebiega rów melioracyjny.

Urządzenia melioracyjne są objęte ochroną zgodnie z art. 192 ust. 1 pkt 1, w związku z art. 17 ust. 1 pkt 3 lit. a ustawy Prawo wodne. Inwestor, w stosunku do osób trzecich, ponosi odpowiedzialność za ewentualne szkody powstałe w wyniku uszkodzenia urządzeń melioracyjnych.

W przypadku stwierdzenia konieczności przebudowy urządzeń melioracji wodnych wymagane jest uzyskanie pozwolenia wodnoprawnego zgodnie z art. 389 pkt 6 w nawiązaniu do art. 17 pkt 4 ww. ustawy.

Sprawę opiniuje: Jolanta Dziąg

Otrzymują:

1. Wnioskodawca
2. ZZI a/a (x2)

Z-CA DYREKTORA
Tomasz Jureczyk

GMINA PUSZCZA MARIAŃSKA
ul. Stanisława Papczyńskiego 1
96-330 Puszcza Mariańska
powiat żyrardowski, woj. mazowieckie
tel. (46) 831-81-51; 831-81-69; fax 831-81-18
NIP 836-15-14-865, REGON 750148390

STAROSTWO POWIATOWE
w ŻYRARDOWIE
ul. Limanowskiego 45, kod 98-300
tel. 46 856-61-00, fax 46 855-20-21

Puszcza Mariańska dnia 08.02.2024r.

Dotyczy: uzgodnienia projektu budowy sieci wodociągowej w miejscowości Budy Zaklasztorne na działkach o nr ewid. 55/6, 57, 166/1, 166/7.

Uprzejmie informuję, że nie wnoszę uwag i zatwierdzam pozytywnie projekt budowy sieci wodociągowej w miejscowości Budy Zaklasztorne na działkach o nr ewid. 55/6, 57, 166/1, 166/7 sporządzony przez: „BUDINPROJEKT” Jan Jarecki, ul. Feliksów 38A, 96-100 Skierniewice.

WÓJT GMINY
Michał Staniak