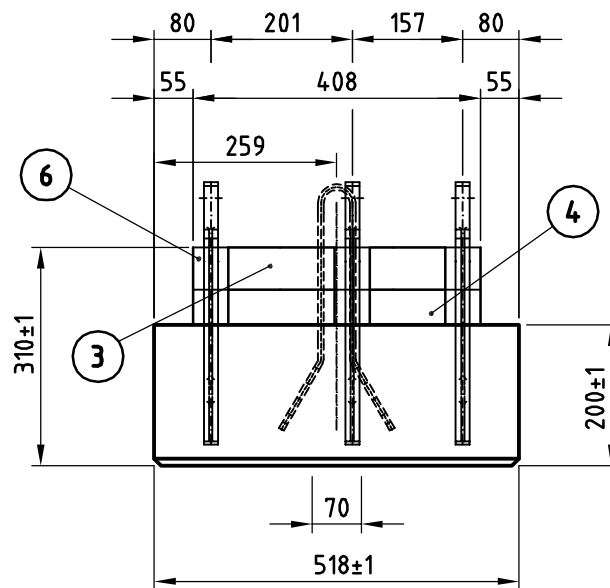
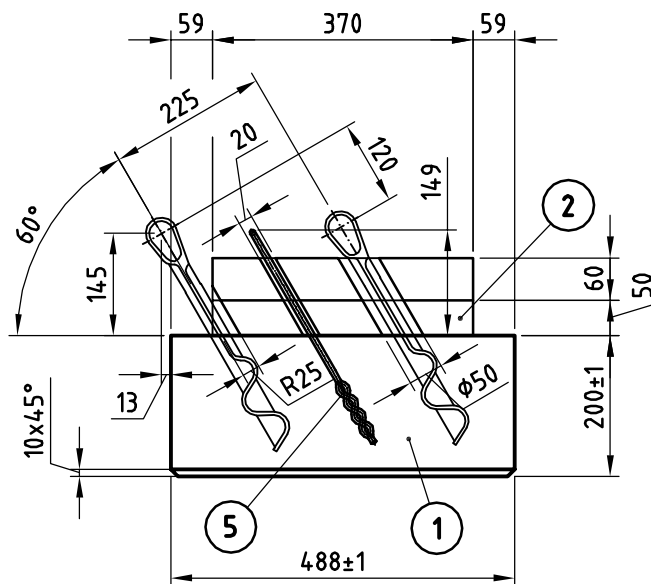


Das Urheberrecht an dieser Zeichnung verbleibt uns. Sie darf ohne unsere Einwilligung weder kopiert, vervielfältigt, noch dritten Personen zugänglich gemacht werden. Jeder Missbrauch wird zivil- und strafrechtlich verfolgt.
 Copyright of this drawing remains with us. The drawing shall without our approval, not be copied, nor made accessible to third parties. For any abuse, criminal and civil actions will be taken.




Flossen umwickeln und mit Packband fixieren



Pos. 9 - Gewicht inkl. Verankerung: ca. 138 kg

4 x fertigen

Pos.	Menge	Einheit	Gewicht	Benennung / Material	Zusatz
6				PLISULATE 12M-128/12	
5	1	St		HAL8-45-350-A180 WN 1.4845	
4	6	St		HFL 350 WN 2.4879	
3			4,47 kg	PLICAST LW-Mix 106 C/G geg.	8,762 dm ³
2				PLISULATE 12M-128/50	0,148 m ²
1			127,91 kg	PLICAST LX 58	50,557 dm ³

Pos.	Menge	Einheit	Gewicht	Benennung / Material	Zusatz
Besteller: Orderer: Cementownia ODRA			 Calderys REFRACTORY SOLUTIONS Calderys Deutschland GmbH & Co. OHG		Datum: / Date: 06.11.2007
Betreiber: Operator: Cementownia ODRA					Name: / Name: Frenzel
Angebots-Nr.: Offer-no.: 2072200477			Objekt: Object: Klinkerkühler Decke		Ersetzt durch: Replaced through:
Auftrags-Nr.: Order-no.: 2000701827			Gegenstand: Article: Fertigbauteil Pos. 9		Ersetzt für: Replacement for:
Maßstab: Scale: 1:10			Zeichnungs-Nr.: Drawing-no.: CE4-0-07261		Blatt-Nr.: Sheet-no.: 15
Index: Index:					

Achtung: Diese Zeichnung wurde mit CAD erstellt, und darf nicht manuell verändert werden.
 Attention: This drawing was produced by CAD, and must not be altered manually.