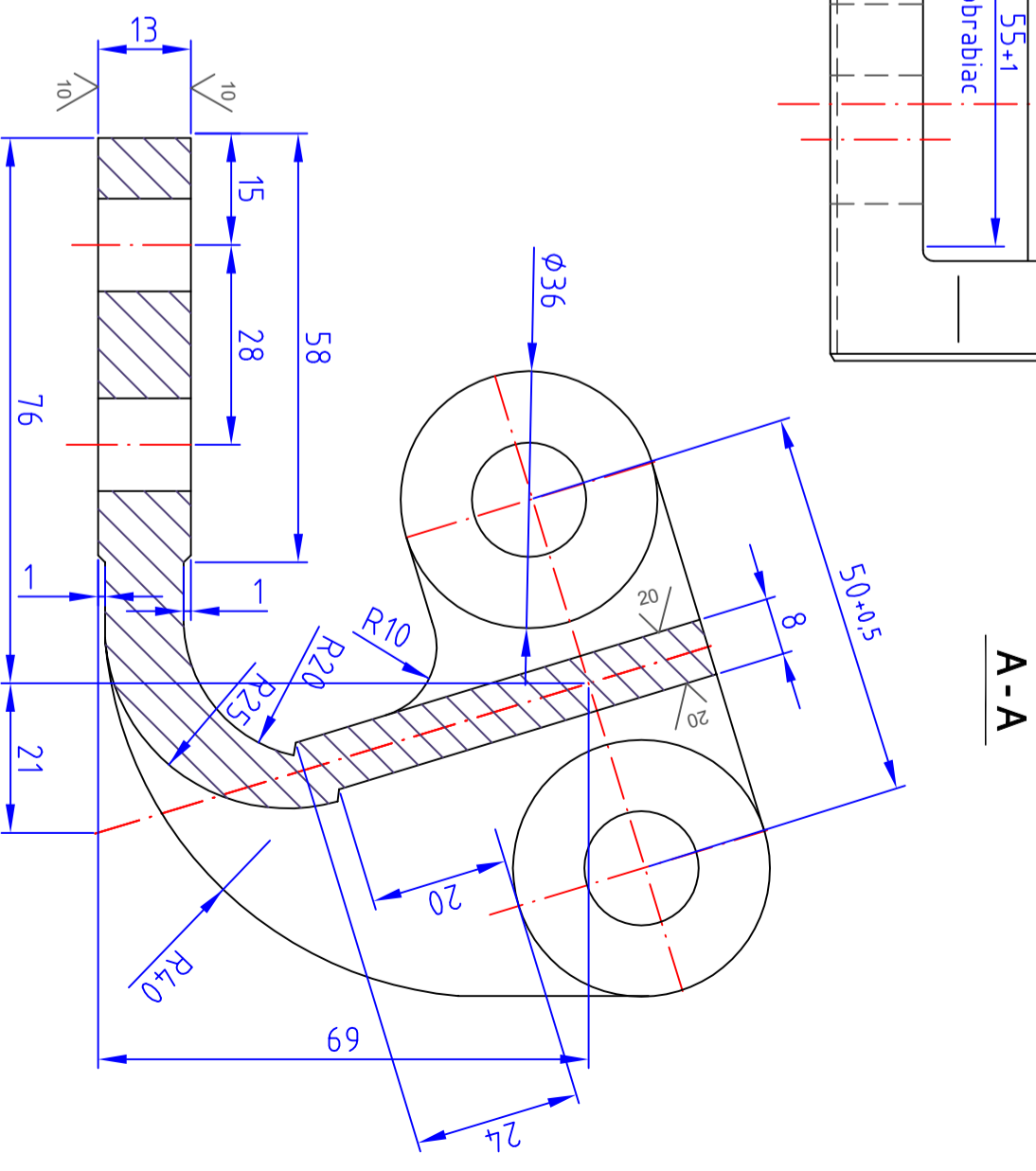
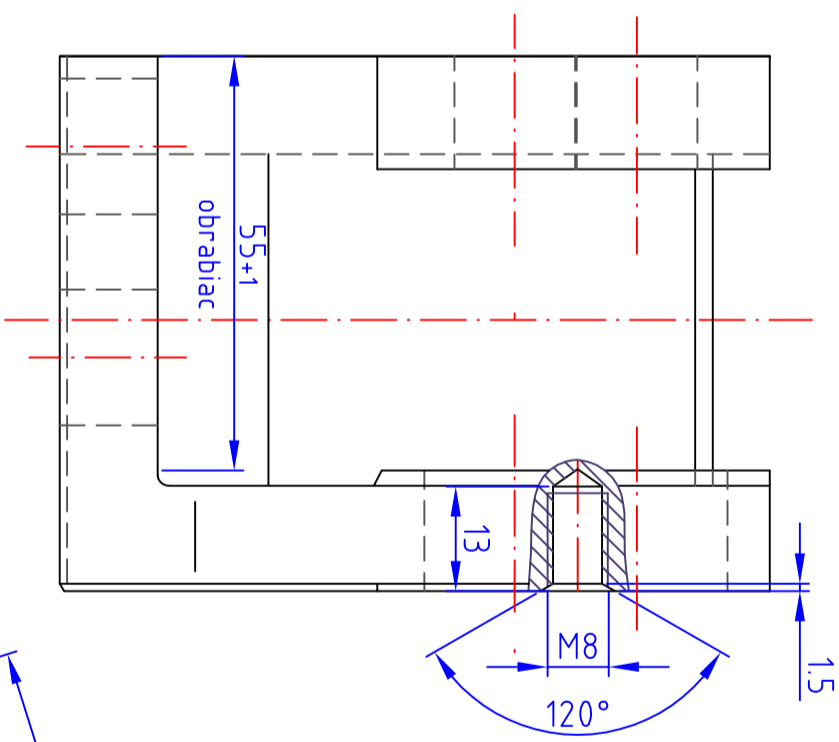
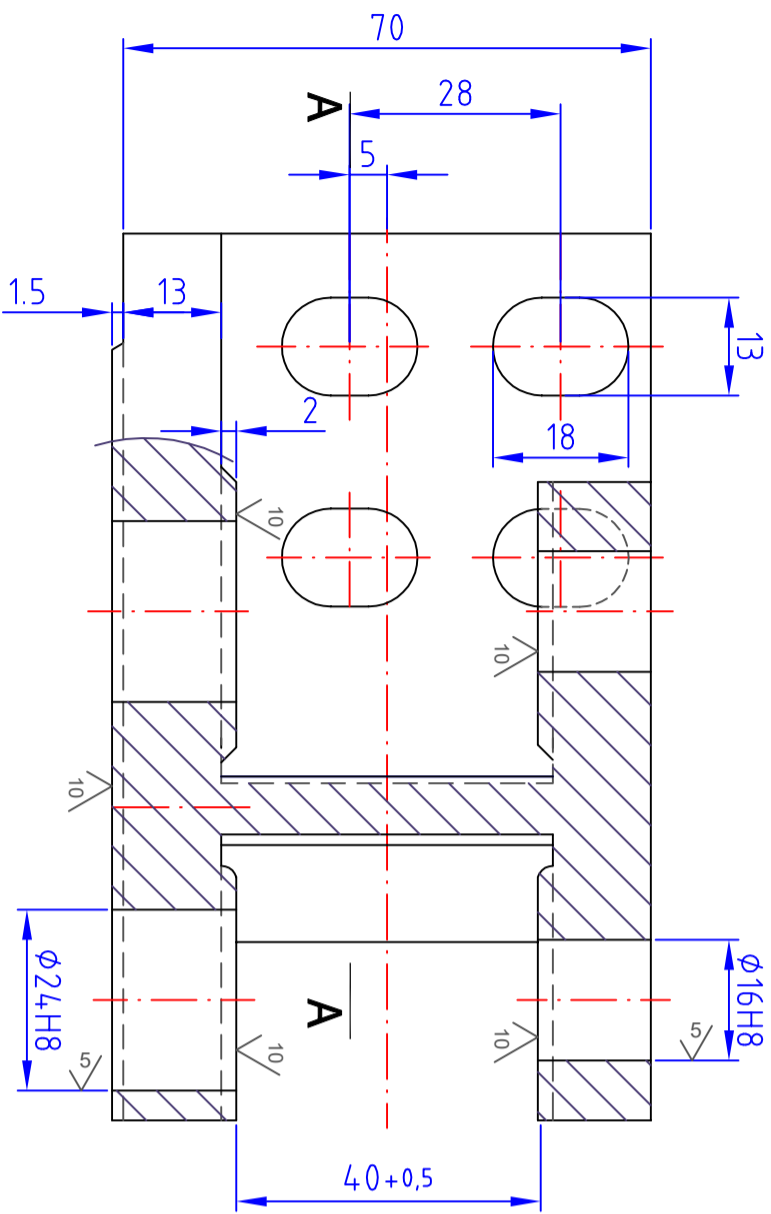
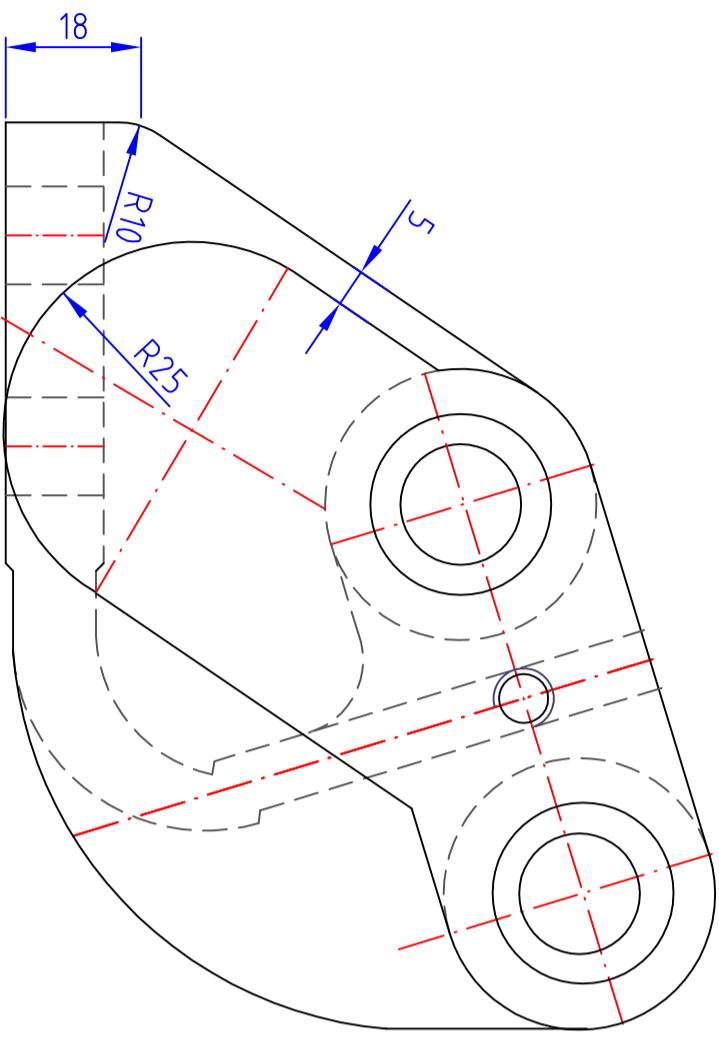


φ16H8	+0,027
	+0,0
φ24H8	+0,033
	+0,0



√₅ √₁₀ √₂₀ /

√₂₀

A-A

- Uwaga:**
1. Wszystkie pozostałe promienie odlewnicze wykonać R2 mm
 2. Odlewy wykonać w klasie III zgodnie z PN-72/H-83154

Lp.	Szt.	Nazwa materiału	Wymiar materiału	Nr.rys. lub PN	Uwagi
		L II 450			
Stanowisko	Nazwisko	Data	Podpis	Miejskie Przedsiębiorstwo Komunikacyjne	
Konstr.	<i>Godonowcy</i>		<i>MG</i>	Spółka zo.o	
Kreślił	<i>Godonowcy</i>		<i>MG</i>	Wrocław	
Sprawdz.				DZIAŁ TECHNICZNY RT	
Podz.	Plik	Nazwa części	Nr. rys.		
		WSPORNIK	13N0803 - 4 - 3		