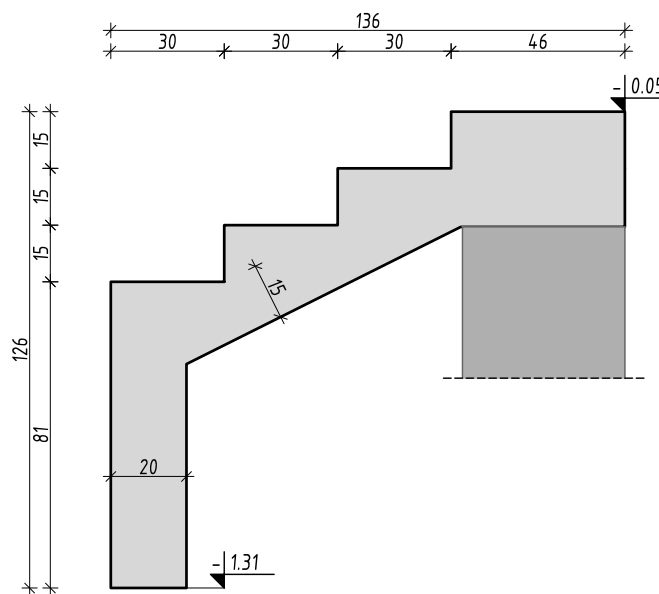


Zestawienie stali									
Poz.	Stal		Długość (cm)	Ilość			Długość łączna (m)		Schemat (cm)
	∅	∅		w elemencie	elementów	ogółem	B500A ∅ 8	B500SP ∅ 8	
①	8		195	10	1	10	19,50		
②		8	190	10	1	10		19,00	
③		8	170	10	1	10		17,00	
④		8	100	10	1	10		10,00	
⑤		8	140	31	1	31		43,40	
Długość wg średnic (m)							19,50	89,40	
Masa 1 m pręta (kg/m)							0,40	0,40	
Masa łączna wg średnic (kg)							7,70	35,31	
Masa łączna wg gatunku stali (kg)							7,70	35,31	
Ogółem (kg)								43,02	

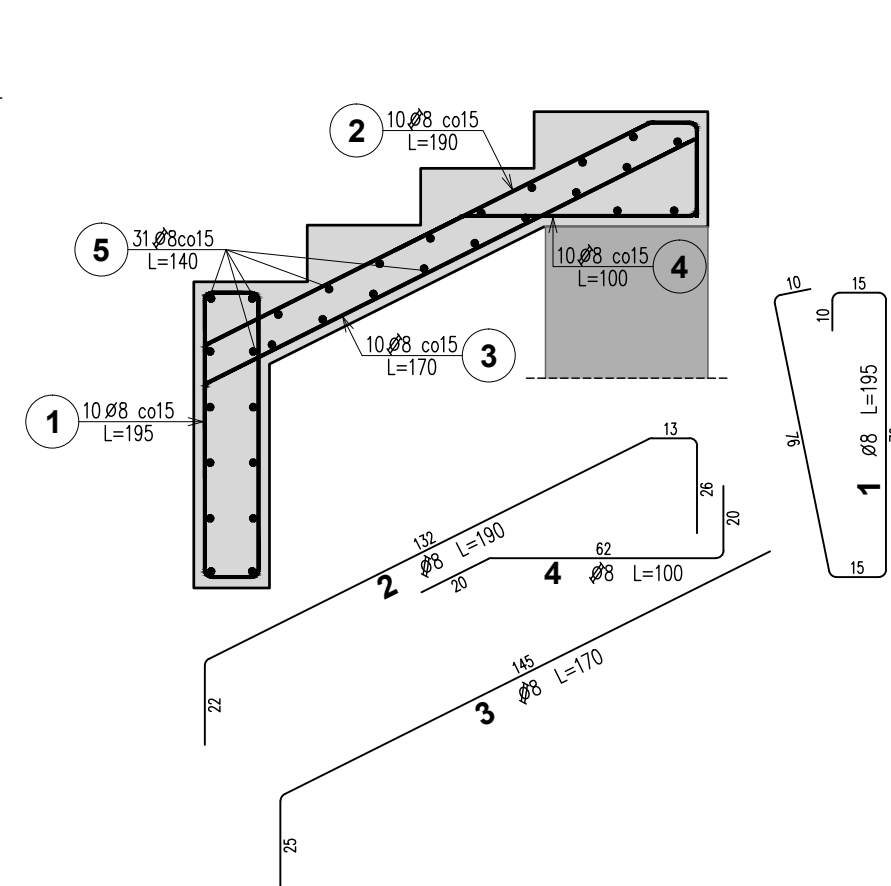
### Schody wewnętrzne

skala 1:20  
deskowanie



### Schody wewnętrzne

skala 1:20  
zbrojenie



skala 1:20  
40cm  
20cm  
0

architektura konstrukcje  
pracownia projektowa

Blizne Jasińskiego ul. Warszawska 90 tel.: 22 722 06 02

<b>PROJEKT PRZEBUDOWY PRZYZIEMIA BUDYNKU STAROSTWA POWIATOWEGO W WOŁOMINIE</b>			
NAZWA PROJEKTU:	Powiat Wołomiński, ul. Prądzyńskiego 3, 05-200 Wołomin		branża: KONSTRUKCJA
INWESTOR:	ul. Prądzyńskiego 3 05-200 Wołomin		NUMER PROJEKTU: P52/22
LOKALIZACJA:	stadium: proj. wykonawczy		Sierpień 2024
NAZWA RYSUNKU:	<b>Schody wewnętrzne - zbrojenie</b>		SKALA: 1:20
PROJEKTOWALI:	mgr inż. Piotr Cichowlas MAZ/0055/PWOK/07		WERSJA 00
OPRACOWALI:	mgr inż. Konrad Makowski		<b>k11</b>
			NUMER RYSUNKU