

## OPIS PRZEDMIOTU ZAMÓWIENIA

pn.

**Wymiana rozdzielni głównej RGNN wraz z robotami towarzyszącymi w KMP Suwałki.**

---

Przedmiotem zamówienia jest wymiana rozdzielni głównej RGNN wraz z robotami towarzyszącymi w KMP Suwałki przy ul. Pułaskiego 26.

### **Wymagania Zamawiającego dot. wykonania przedmiotu zamówienia:**

1. Zapoznanie się Wykonawcy ze stanem istniejącym.
2. Prace będą prowadzone na czynnym obiekcie Komendy Miejskiej Policji w Suwałkach. Należy przewidzieć utrudnienia w ich realizacji i wykonanie robót zabezpieczających.
3. Przed przygotowaniem oferty Wykonawca weźmie udział w obowiązkowej wizji lokalnej, która odbędzie się w terminie wyznaczonym przez Zamawiającego na dzień **12.08.2022 r. o godzinie 10:30** na terenie **Komendy Miejskiej Policji w Suwałkach, przy ul. Pułaskiego 26.**
4. Obowiązkowo do oferty należy dołączyć *Potwierdzenie odbycia wizji lokalnej wraz z Oświadczeniem Wykonawcy* (załącznik nr 4).
5. Wykonawca obowiązany jest do:
  - ✓ Zagwarantowania ciągłości zasilania obiektów KMP Suwałki w energię elektryczną.
  - ✓ Uzgadniania z Użytkownikiem zakres i czas wszelkich przełączeń.
  - ✓ Zapewnienia przestrzegania zasad bezpieczeństwa, przepisów BHP i Prawa budowlanego na terenie budowy i zaplecza budowlanego.
  - ✓ Zapewnienia pracowników posiadających świadectwo kwalifikacyjne „E” oraz wyznaczyć osobę kierującą posiadającą niezbędne kwalifikacje do wykonania przedmiotu umowy - świadectwo kwalifikacyjne uprawniające do zajmowania się eksploatacją urządzeń, instalacji i sieci na stanowisku dozoru "D" w zakresie kontrolno-pomiarowym do 20kV, która będzie odpowiadała za organizację pracy i BHP.
  - ✓ Zapewnienia stałej obecności na budowie osoby kierującej pracami,
  - ✓ Zapewnienia jednej osoby legitymującej się uprawnieniami do kierowania i projektowania instalacji elektrycznych w myśl Ustawy "Prawo Budowlane", posiadającą ważne Zaświadczenie o członkostwie do zgodnej z miejscem zamieszkania Okręgowej Izby Inżynierów Budownictwa.
  - ✓ Sporządzenia i przekazania Zamawiającemu pisemnego wykazu osób wraz z posiadanymi uprawnieniami elektroenergetycznymi w zakresie eksploatacji, dozoru oraz pomiarów, które będą realizowały zlecony zakres robót. W przypadku zmian osób realizujących roboty wykaz ten winien być niezwłocznie aktualizowany.
  - ✓ Utrzymania porządku w rejonie prowadzonych przez siebie prac oraz bieżącego usuwania zbędnych materiałów i odpadów.

- ✓ Utrzymanie w czystości terenu i zaplecza budowy w zakresie użytkowanym przez Wykonawcę.
- ✓ Właściwego przechowywania materiałów, urządzeń i sprzętu.
- ✓ Prawidłowego wykonania niezbędnych zabezpieczeń, rusztowań itp.
- ✓ Wyposażenie pracowników w niezbędne na danym stanowisku środki ochrony indywidualnej (w tym kask; sprzęt ochronny twarzy, oczu, słuchu, rękawice i obuwie elektroizolacyjne, sprzęt uziemienia ochronnego/przenośne uziemiacze, wskaźniki napięcia; zabezpieczenia przed upadkiem z wysokości itp.).
- ✓ Zachowanie należytej ostrożności w czasie prowadzenia robót celem uniknięcia uszkodzeń i zniszczeń, a w przypadku spowodowania szkód niezwłocznego poinformowania o powyższym Zamawiającego oraz pokrycia kosztów ich usunięcia.
- ✓ Usunięcia po zakończeniu robót wszystkich zbędnych materiałów, urządzeń i odpadów oraz pozostawienia terenu budowy, obiektu i jego otoczenia w stanie czystym i uporządkowanym.

**Zakres prac objętych przedmiotem zamówienia:**

- Montaż tymczasowego agregatu prądowórczego zasilania awaryjnego, czasowe przełączenie istniejących odbiorów na zasilanie awaryjne,
- Uzgodnienia i opłaty dla PGE za wyłączenie zasilania w stacji trafo,
- Rozłączenie i demontaż istniejących cel rozdzielni głównej RGNN oraz instalacji elektrycznych w pomieszczeniu,
- Demontaż istniejących mostów szynowych i wykonanie nowych podłączeń do stacji trafo,
- Wykonanie przekładek i przedłużeń istniejących kabli odbiorowych,
- Dostawa i montaż nowej rozdzielni RGNN wg załączonych schematów,
- Podłączenie kabli i wszystkich istniejących instalacji do obwodów odbiorczych do rozdzielni,
- Ewentualne naprawy i odmalowanie pomieszczenia, ułożenie przykryć z blachy stalowej ryflowanej na istniejącym kanale,
- Wykonanie tras kablowych,
- Wykonanie instalacji oświetleniowej i siłowej w pomieszczeniu,
- Identyfikacja i opisanie wszystkich kabli odbiorowych, sprawdzenie kierunku wirowania faz wszystkich instalacji w tym zasilania rezerwowego i wykonanie dokumentacji powykonawczej,
- Wykonanie wszystkich pomiarów, wymaganych przepisami.

**Zamawiający wymaga udzielenia 3-letniej gwarancji na zamontowane urządzenia.**

## PRZEDMIAR

Klasyfikacja robót wg. Wspólnego Słownika Zamówień

45310000-3 Roboty instalacyjne elektryczne

NAZWA INWESTYCJI : Wymiana rozdzielni głównej RGNN wraz z robotami towarzyszącymi w KMP Suwałki  
ADRES INWESTYCJI : KMP Suwałki, ul. Pułaskiego 26  
INWESTOR : Komenda Wojewódzka Policji w Białymstoku  
ADRES INWESTORA : ul. Sienkiewicza 65; 15-003 Białystok  
BRANŻA : Elektryczna

SPORZĄDZIŁ KALKULACJE : mgr inż. Andrzej Iwaniuk WZliR KWP Białystok  
DATA OPRACOWANIA : 05.08.2022

WYKONAWCA :

INWESTOR :

Data opracowania  
05.08.2022

Data zatwierdzenia

## OGÓLNA CHARAKTERYSTYKA OBIEKTU

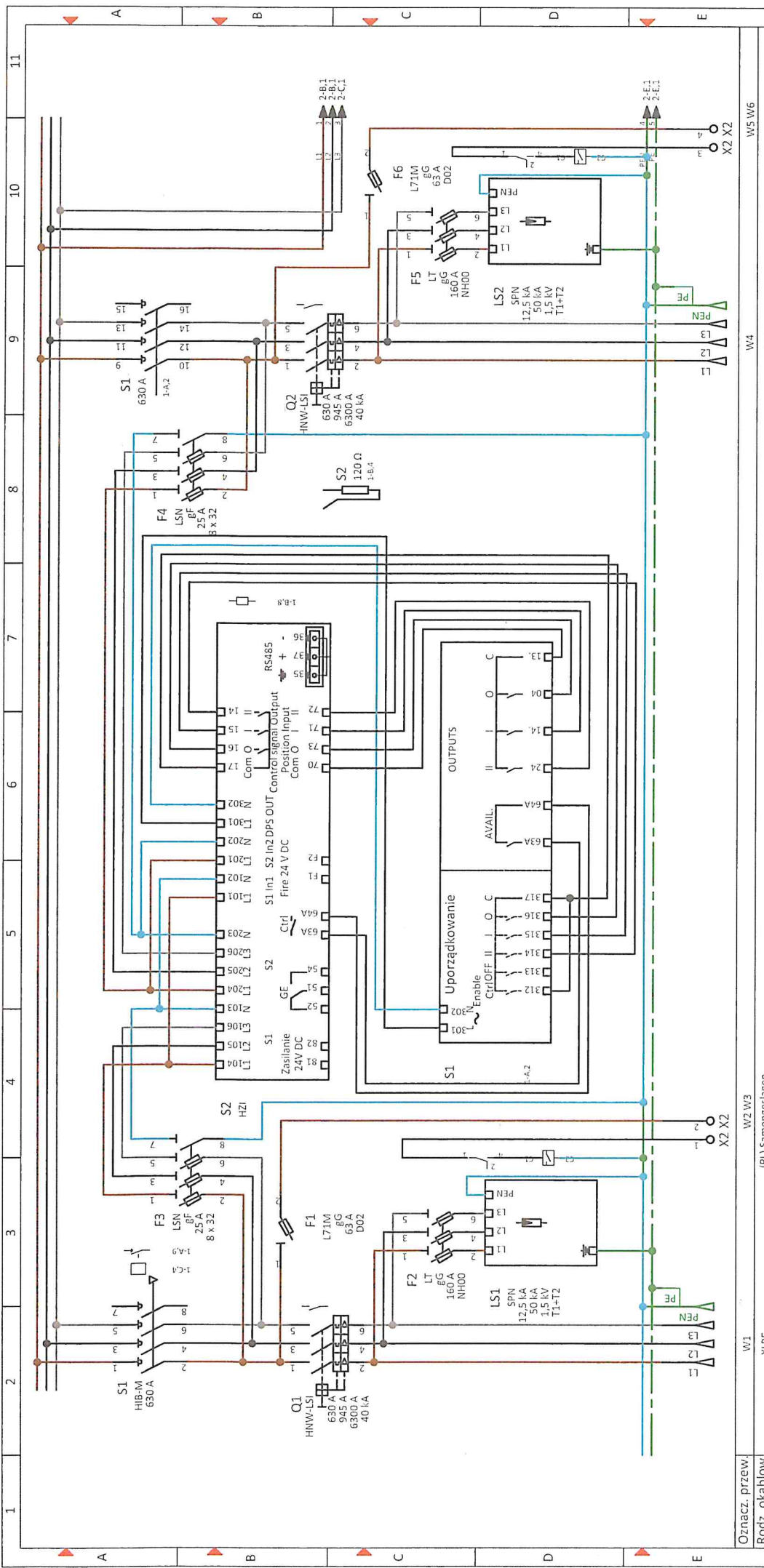
Zakres prac objetych niniejszym opracowaniem:

- Montaż tymczasowego agregatu prądotwórczego zasilania awaryjnego, czasowe przełączenie istniejących odbiorów na zasilanie awaryjne,
- Uzgodnienia i opłaty dla PGE za wyłączenie zasilania w stacji trafo,
- Rozłączenie i demontaż istniejących cel rozdzielni głównej RGNN oraz instalacji elektrycznych w pomieszczeniu,
- Demontaż istniejących mostów szynowych i wykonanie nowych podłączeń do stacji trafo,
- Wykonanie przekładek i przedłużeń istniejących kabli odbiorowych,
- Dostawa i montaż nowej rozdzielni RGNN wg załączonych schematów,
- Podłączenie kabli i wszystkich istniejących instalacji do obwodów odbiorczych do rozdzielnicy,
- Ewentualne naprawy i odmalowanie pomieszczenia, ułożenie przykryć z blachy stalowej ryflowanej na istniejącym kanale,
- Wykonanie tras kablowych,
- Wykonanie instalacji oświetleniowej i siłowej w pomieszczeniu,
- Identyfikacja i opisanie wszystkich kabli odbiorowych, sprawdzenie kierunku wirowania faz wszystkich instalacji w tym zasilania rezerwowego i wykonanie dokumentacji powykonawczej,
- Wykonanie wszystkich pomiarów, wymaganych przepisami.

Lp.	Podstawa	Opis i wyliczenia	j.m.	Poszcz.	Razem
<b>1</b>		<b>Demontaże</b>			
1	Kalkulacja indywidualna	Demontaż istniejących szaf rozdzielczych wraz z demontażem instalacji i utylizacją zdemontowanych materiałów - dokładny koszt wyceny należy określić po obowiązkowej wizji lokalnej 1.000	kpl kpl	 1.000	 1.000
				RAZEM	1.000
<b>2</b>		<b>Roboty przy przekładkach istniejącego okablowania</b>			
2	KNR 5-10 d.2 0408-07	Montaż muf przelotowych z rur termokurczliwych, na kablach energetycznych wielożyłowych aluminiowych o przekroju żył do 120mm <sup>2</sup> na napięcie do 1kV w izolacji i powłoce z tworzyw sztucznych, w kanałach lub tunelach 3.000	szt. szt.	 3.000	 3.000
				RAZEM	3.000
3	KNR 5-10 d.2 0408-08	Montaż muf przelotowych z rur termokurczliwych, na kablach energetycznych wielożyłowych aluminiowych o przekroju żył do 240mm <sup>2</sup> na napięcie do 1kV w izolacji i powłoce z tworzyw sztucznych, w kanałach lub tunelach 3.000	szt. szt.	 3.000	 3.000
				RAZEM	3.000
4	KNR 5-10 d.2 0408-06	Montaż muf przelotowych z rur termokurczliwych, na kablach energetycznych wielożyłowych aluminiowych o przekroju żył do 70mm <sup>2</sup> na napięcie do 1kV w izolacji i powłoce z tworzyw sztucznych, w kanałach lub tunelach 3.000	szt. szt.	 3.000	 3.000
				RAZEM	3.000
5	KNR 5-10 d.2 0107-02	Ręczne układanie w kanałach odkrywanych kabli wielożyłowych o masie do 1kg/m, bez mocowania - YAKY 4x35mm <sup>2</sup> 52.000	m m	 52.000	 52.000
				RAZEM	52.000
6	KNR 5-10 d.2 0107-05	Ręczne układanie w kanałach odkrywanych kabli wielożyłowych o masie do 5,5kg/m, bez mocowania - YAKY 4x120mm <sup>2</sup> 36.000	m m	 36.000	 36.000
				RAZEM	36.000
7	KNR 5-10 d.2 0107-06	Ręczne układanie w kanałach odkrywanych kabli wielożyłowych o masie do 9kg/m, bez mocowania - YAKY 4x150mm <sup>2</sup> 36.000	m m	 36.000	 36.000
				RAZEM	36.000
8	KNR 5-10 d.2 0603-07	Obróbka na sucho kabli energetycznych aluminiowych 4-żyłowych o przekroju żyły do 50mm <sup>2</sup> , na napięcie do 1kV w izolacji i powłoce z tworzyw sztucznych 3.000	szt. szt.	 3.000	 3.000
				RAZEM	3.000
9	KNR 5-10 d.2 0603-08	Obróbka na sucho kabli energetycznych aluminiowych 4-żyłowych o przekroju żyły do 120mm <sup>2</sup> , na napięcie do 1kV w izolacji i powłoce z tworzyw sztucznych 3.000	szt. szt.	 3.000	 3.000
				RAZEM	3.000
10	KNR 5-10 d.2 0603-09	Obróbka na sucho kabli energetycznych aluminiowych 4-żyłowych o przekroju żyły do 185mm <sup>2</sup> , na napięcie do 1kV w izolacji i powłoce z tworzyw sztucznych 3.000	szt. szt.	 3.000	 3.000
				RAZEM	3.000
<b>3</b>		<b>Montaż rozdzielnic RG</b>			
11	KNR 5-14 d.3 0101-06	Montaż przyścienny rozdzielnic, szaf, pulpitów, tablic przełącznikowych i nastawczych o masie do 250kg - Rozdzielnica RGNN wg załączonego schematu 1	szt. szt.	 1.000	 1.000
				RAZEM	1.000
<b>4</b>		<b>Remont pomieszczenia rozdzielnic</b>			
12	KNR 4-01 d.4 1202-02	Malowanie dwukrotne farbami klejowymi starych tynków wewnętrznych w kolorze jasnym sufitów w pomieszczeniach o powierzchni podłogi ponad 5m <sup>2</sup> 35.000	m <sup>2</sup> m <sup>2</sup>	 35.000	 35.000
				RAZEM	35.000
13	KNR 4-01 d.4 1202-04	Malowanie dwukrotne farbami klejowymi starych tynków wewnętrznych w kolorze jasnym ścian w pomieszczeniach o powierzchni podłogi ponad 5m <sup>2</sup> 134.000	m <sup>2</sup> m <sup>2</sup>	 134.000	 134.000
				RAZEM	134.000
14	KNNR 5 d.4 1104-04	Montaż uchwytów za pomocą przykręcania do gotowego podłoża w ścianie w 2 miejscach - uchwyt koryta kablowego 300mm 16.000	szt. szt.	 16.000	 16.000
				RAZEM	16.000
<b>5</b>		<b>Nowe WLZty od transformatora do rozdzielnic RG</b>			
15	KNNR 5 d.5 1105-08	Przykręcanie do gotowych otworów korytek o szerokości do 200mm - koryta kablowe 300mm 24.000	m m	 24.000	 24.000
				RAZEM	24.000
16	KNNR 5 d.5 1105-02	Przykręcanie do gotowych otworów drabinek kablowych prostych, narożnych, redukcyjnych o szerokości do 400mm 6.000	m m	 6.000	 6.000
				RAZEM	6.000
17	KNR-W 5-10 d.5 0116-04	Układanie z mocowaniem kabli jednożyłowych na napięcie znamionowe poniżej 110kV o masie do 3,0kg/m w budynkach, budowlach lub na estakadach - kabel YKXS 1x240 64.000	m m	 64.000	 64.000

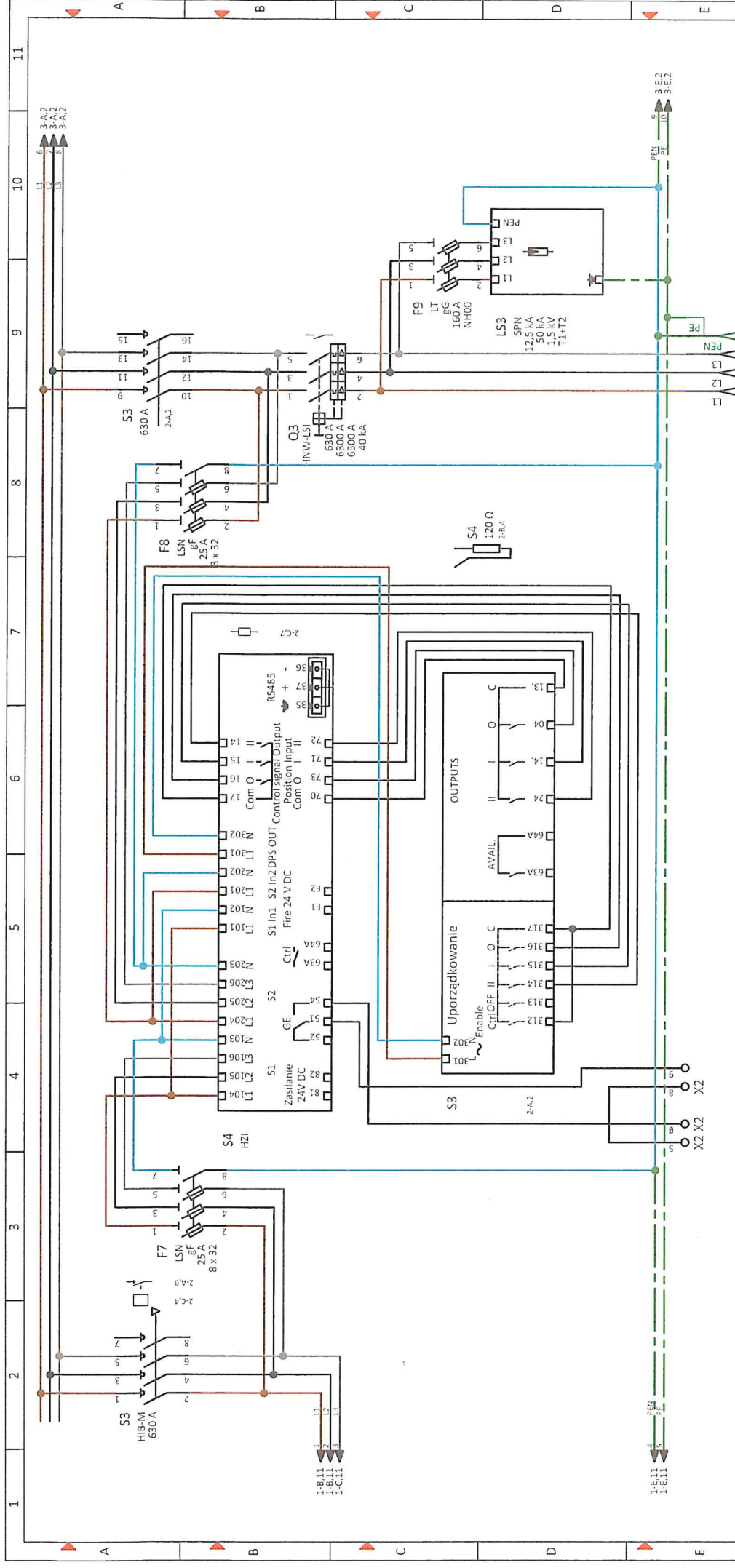
Lp.	Podstawa	Opis i wyliczenia	j.m.	Poszcz.	Razem
				RAZEM	64.000
18	Kalkulacja indywidualna	Montaż pokryw na kanały kablowe z blachy stalowej ryflowanej 3mm	m <sup>2</sup>		
		10.200	m <sup>2</sup>	10.200	
				RAZEM	10.200
<b>6</b>		<b>Instalacja elektryczna w pomieszczeniu rozdzielnic</b>			
19	KNNR 5 d.6 0103-02	Układanie rur winidurowych o średnicy do 28mm na tynku na podłożu betonowym	m		
		52	m	52.000	
				RAZEM	52.000
20	KNNR 5 d.6 1101-03	Przykręcenie konstrukcji wsporczych o masie do 2kg do gotowego podłoża - 1 mocowanie - pet gwintowany 8mm 2m	szt.		
		10.000	szt.	10.000	
				RAZEM	10.000
21	KNNR 5 d.6 1105-07	Przykręcanie do gotowych otworów korytek o szerokości do 100mm - korytka kablowe 50mm	m		
		18.000	m	18.000	
				RAZEM	18.000
22	KNNR 5 d.6 0203-02	Wciąganie przewodów kabelkowych o łącznym przekroju żył do 12,5mm <sup>2</sup> do rur - przewód YDY 5x2,5mm <sup>2</sup>	m		
		72.000	m	72.000	
				RAZEM	72.000
23	KNNR 5 d.6 0203-01	Wciąganie przewodów kabelkowych o łącznym przekroju żył do 7,5mm <sup>2</sup> do rur - przewód YDY 3x2,5mm <sup>2</sup>	m		
		36.000	m	36.000	
				RAZEM	36.000
24	KNNR 5 d.6 0203-01	Wciąganie przewodów kabelkowych o łącznym przekroju żył do 7,5mm <sup>2</sup> do rur - przewód YDY 3x1,5mm <sup>2</sup>	m		
		38.000	m	38.000	
				RAZEM	38.000
25	KNNR 5 d.6 0301-02	Przygotowanie podłoża pod osprzęt instalacyjny - mocowanie osprzętu przez przykręcenie do kołków plastikowych osadzonych w cegle	szt.		
		6.000	szt.	6.000	
				RAZEM	6.000
26	KNNR 5 d.6 0307-02	Montaż łącznika świecznikowego	szt.		
		1.000	szt.	1.000	
				RAZEM	1.000
27	KNNR 5 d.6 0308-05	Montaż gniazd instalacyjnych wtyczkowych ze stykiem ochronnym bryzgoszczelnych przykręcanych 2-biegunowych do 16A/2,5mm <sup>2</sup>	szt.		
		2.000	szt.	2.000	
				RAZEM	2.000
28	KNNR 5 d.6 0308-06	Montaż gniazd instalacyjnych wtyczkowych ze stykiem ochronnym bryzgoszczelnych przykręcanych 3-biegunowych do 16A/2,5mm <sup>2</sup>	szt.		
		3.000	szt.	3.000	
				RAZEM	3.000
29	KNNR 5 d.6 0511-03	Montaż opraw świetłkowych pyłoodpornych w obudowie z tworzyw sztucznych o źródle światła do 1x20W w pomieszczeniach produkcyjnych - oprawa WT120C G2 LED40S/840 PSU	kpl.		
		6.000	kpl.	6.000	
				RAZEM	6.000
30	KNNR 5 d.6 0511-03	Oprawy świetłkowe do pomieszczeń produkcyjnych pyłoodporne w obudowie z tworzyw sztucznych 1x20 W oprawa awaryjna, "praca na ciemno" (SE), ledowa o mocy 3W, natynkowa, IP44, z funkcją autotestu (AT), optyka powierzchnie otwarte, z 1-godzinny czasem podtrzymania zasilania, strumień świetlny min. 350lm, LED 3W, 1h, SE AT	kpl.		
		1	kpl.	1.000	
				RAZEM	1.000
31	KNNR 5 d.6 0206-01	Układanie przewodów kabelkowych o łącznym przekroju żył do 7,5mm <sup>2</sup> na tynku na betonie uchwyty niepalne- HDGS 2x1,5mm <sup>2</sup>	m		
		42.000	m	42.000	
				RAZEM	42.000
32	KNNR 5 d.6 0406-01	Montaż aparatów elektrycznych o masie do 2,5kg - przyciski wyłącznika awaryjnego	szt.		
		3.000	szt.	3.000	
				RAZEM	3.000
33	KNNR 5 d.6 1302-03	Badanie linii kablowej 4 żyłowej niskiego napięcia	odc.		
		8.000	odc.	8.000	
				RAZEM	8.000
34	KNNR 5 d.6 1304-01	Badania i pomiary instalacji uziemienia ochronnego lub roboczego - pierwszy pomiar	szt.		
		2.000	szt.	2.000	
				RAZEM	2.000
35	KNNR 5 d.6 1305-01	Sprawdzenie samoczynnego wyłączania zasilania - pierwsza próba działania wyłącznika różnicowo-prądowego	prób.		

Lp.	Podstawa	Opis i wyliczenia	j.m.	Poszcz.	Razem
		1.000	prób.	1.000	
				RAZEM	1.000
36	KNNR 5	Sprawdzenie samoczynnego wyłączenia zasilania - następną próbą działania wyłącznika różnicowo-prądowego	prób.		
d.6	1305-02		prób.	5.000	
				RAZEM	5.000
7		<b>Inne niezbędne koszty</b>			
37	Kalkulacja indywidualna	Wyłączenia zasilania w stacji trafo - opłaty w PGE Dystrybucja	kpl.		
d.7		2	kpl.	2.000	
				RAZEM	2.000
38	Kalkulacja indywidualna	Zapewnienie zasilania awaryjnego/rezerwowego na okres trwania prac, identyfikacja i opisanie wszystkich kabli odbiorowych, sprawdzenie kierunku wirowania faz i wykonanie dokumentacji powykonawczej	kpl.		
d.7		1	kpl.	1.000	
				RAZEM	1.000



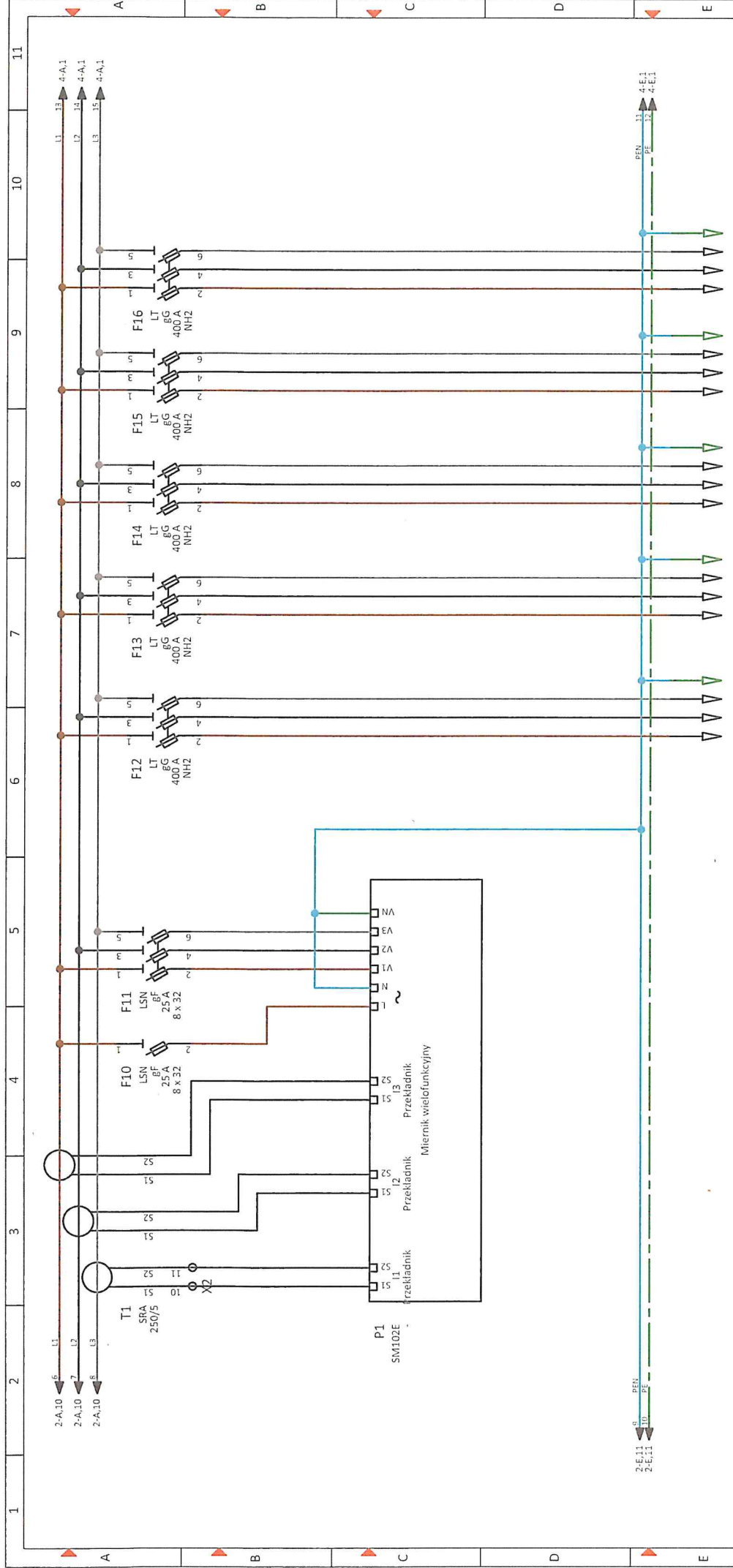
Oznaczenie przew.	W1	W2 W3	W4	W5 W6
Rodz. okablow	XLPE	(PL) Samengestlagen	XLPE	
Przekrój	3x2x240+2x240	1x2x1.5	3x2x240+2x240	
Nr obwodu	E1	A1 A2	E2	A3 A4
Oznaczenie	Zasilanie z transfo. 1	Przycisk wyłącznika p.poz 1	Zasilanie z transfo. 2	Przycisk wyłącznika p.poz 2
	Nr planu	10.05.2022	Projekt:	Policja
	Data		Nr oferty:	
	Zmodyfikacji	Zmodyf. przez	Arkusze obciążenia	
	Wyskaluj	Ik3: 13,75 kA	Ik1: 11,9 kA	TN-C
Wersja: a	= + RGNN			Strona: 1 / 1



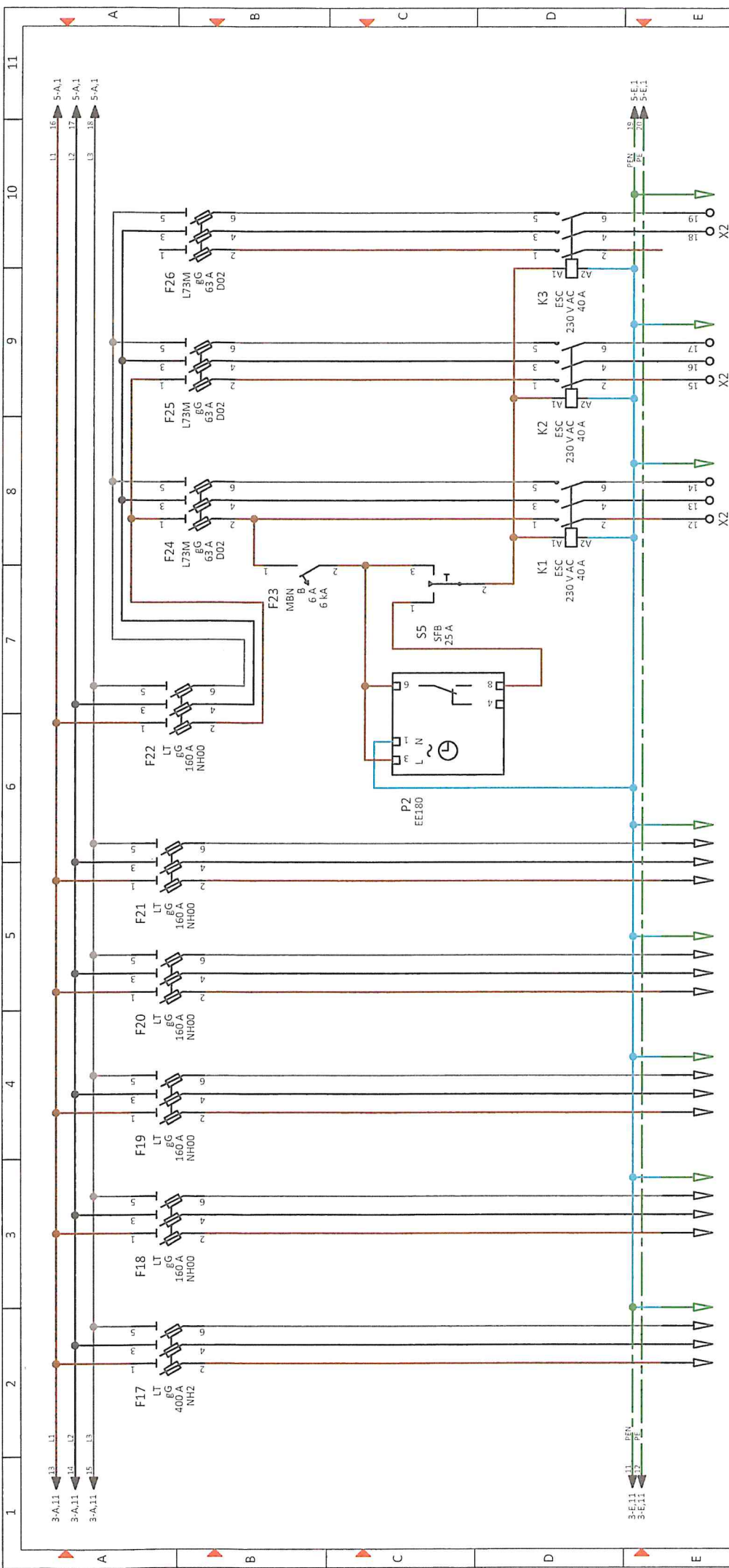


Oznac. przew.	W7W8 W9
Rodz. okablow.	H07V(R) Samengestagen
Przekrój	2x2.5 2x2x2.5
Nr obwodu	A5 A6 A7

Oznaczenie	Przycisk p.poż agregatu	3	4	5	6	7	8	9	10	11	
	Przycisk p.poż agregatu	3	4	5	6	7	8	9	10	11	
Zmiana Wykalkuluj	1	Ik3: 13,75 kA	Ik1: 11,9 kA	TN-C	Arkusze obciążenia						2 / 1
	2	Zmodyf. przez	Potwierdz	Nr oferty:							Strona:
	3	Data	10.05.2022	Projekt: Policja							Wersja:a
	4	Założony	Nr planu							=	+ RGNIN



Oznaczn. przew.	W11	W12	W13	W14	W15	W16
Rodz. okablow	H07V-R	NAYY-J	NAYY-J	NAYY-J	NAYY-J	NAYY-J
Przekrój	2x2.5	2x4x120	1x4x120	1x4x120	1x4x150	1x4x150
Nr obwodu	A8	A9	A10	A11	A12	A13
Oznaczenie	Budynki lewa strona - kabel		Budynki łączności	Nowy budynek	Budynki A Środek	Rezerwa
Nr planu	Projekt: Policja		Wersja: a		=	
Data	10.05.2022		+ RGNN		Strona: 3 / 1	
Zmodyf. przez	Potwierdz		Arkusz obciążenia			
Ik1: 13,75 kA	Ik1: 11,9 kA		TN-C			



1	2	3	4	5	6	7	8	9	10	11
<p>Oznaczenie</p> <p>Urządzenie kompensacyjne</p> <p>Rezerwa</p> <p>Rezerwa</p> <p>Rezerwa</p> <p>Oświetlenie zewątrzne 1</p> <p>Oświetlenie zewątrzne 2</p> <p>Oświetlenie zewątrzne 3</p>										
<p>Oznac. przew.</p> <p>Rodz. okablow</p> <p>Przekrój</p> <p>NR obwodu</p>										
<p>W17 W18 W19 W20 W21 W22 W23 W24</p> <p>NYM-J NYY-J NYY-J NYY-J</p> <p>1x4x35 1x4x35 1x4x35 1x4x35</p> <p>A14 A15 A16 A17 A18 A19 A20 A21</p>										
<p>3 2 1</p> <p>Nr planu</p> <p>Data</p> <p>Założony</p> <p>Data modyfikacji</p> <p>Ik3: 13,75 kA</p> <p>Zmodyf. przez</p> <p>Ik1: 11,9 kA</p> <p>Policja</p> <p>Nr oferty:</p> <p>TN-C</p> <p>Arkusze obciążenia</p> <p>4 5 6 7 8 9 10 11</p>										
<p>Wersja: a</p> <p>=</p> <p>+ RGNN</p> <p>Strona: 4 / 1</p>										







