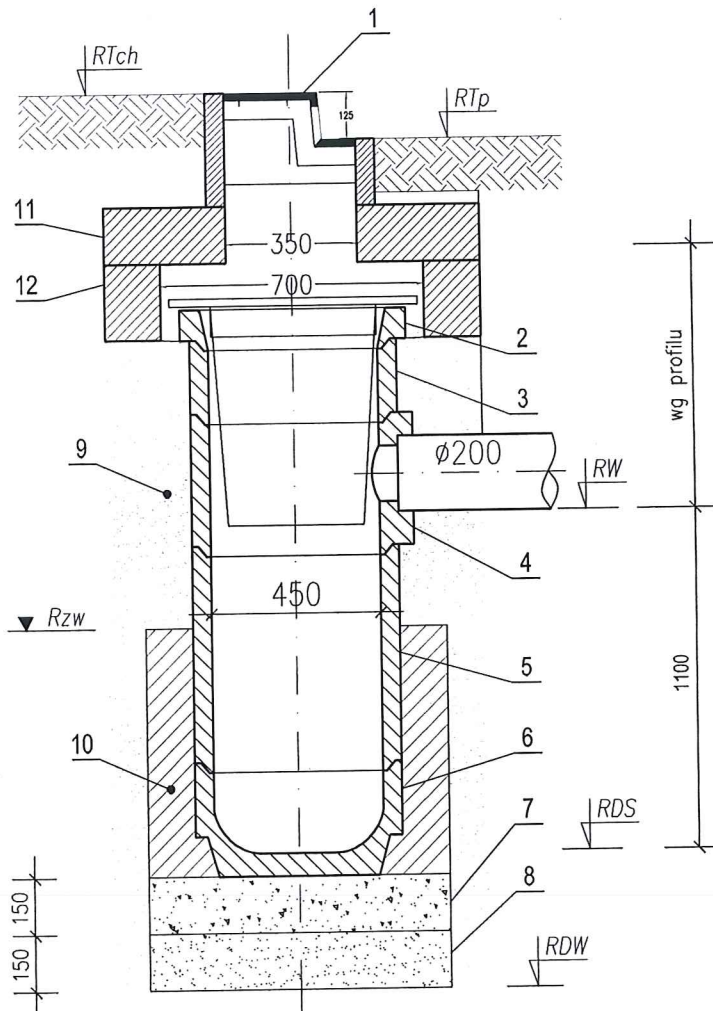



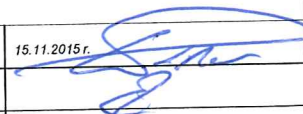
OZNACZENIA	
1.	Wpust chodnikowy boczny
2.	Pierścień redukcyjny $\varnothing 600/450$ mm
3.	Krzętek pośredni H=195 mm
4.	Element przyłączeniowy
5.	Krzętek pośredni H=570 mm
6.	Dno osadnikowe
7.	Podbudowa z betonu B15. gr. 15 cm
8.	Podypka z pospółki, gr. 15 cm
9.	Obsypka studni
10.	Wylewka z betonu B-20
11.	Płyta pokrywowa $\varnothing 1000/150$ mm z otworem $\varnothing 350$ mm
12.	Płyta odciążająca $\varnothing 1000/150$ mm; otwór średnicy $\varnothing 700$ mm



**UWAGA:**  
Wylewkę betonową z betonu B-20 stosować w przypadku występowania wysokiego poziomu wód gruntowych

Studzienkę wykonać zgodnie z normą PN-B-10729:1999  
Kanalizacja. Studzienki kanalizacyjne

STAROSTWO POWIATOWE  
w BIAŁOBRZEGACH  
Wydział Budownictwa i Architektury  
ul. Żeromskiego 84. 26-800 Białobrzegi

	<b>PWK PROJEKTOWANIE I WYKONAWSTWO, KOMUNIKACJA</b> <small>tel kom.: 696 348-074; e-mail: tawy@wp.pl, 696 666 527 65-077 ZIELONA GÓRA UL. WOJSKA POLSKIEGO 33/ pok. 108</small>	
	<b>TYTUŁ: PRZEBUDOWA DRÓG GMINNYCH NA OS. NOWINY W BIAŁOBRZEGACH, POWIAT BIAŁOBRZESKI</b>	
<b>OBIEKT: KANALIZACJA DESZCZOWA</b>		
<b>PROJEKTANT:</b> b. sanitarna	<b>mgr inż. PAWEŁ WINTURSKI</b> upraw. nr LBS/0063/POOS/09	15.11.2015 r.
<b>SPRAWDZIŁ:</b> b. sanitarna	<b>mgr inż. ALINA WINTURSKA</b> upraw. nr LBS/0019/POOS/12	
<b>OPRACOWAŁ:</b>		
<b>TYTUŁ RYS.: WPUST DESZCZOWY CHODNIKOWY PROSTY</b>		<b>rys.nr 12</b>
<b>SKALA: 1 : 25</b>		