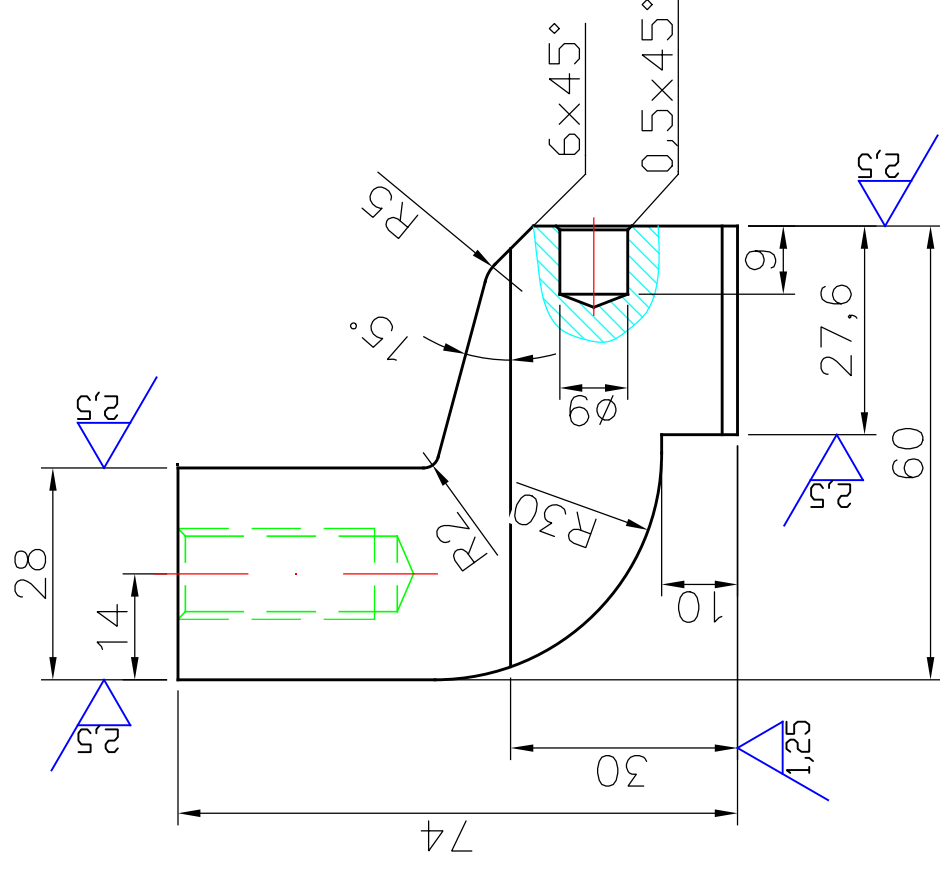
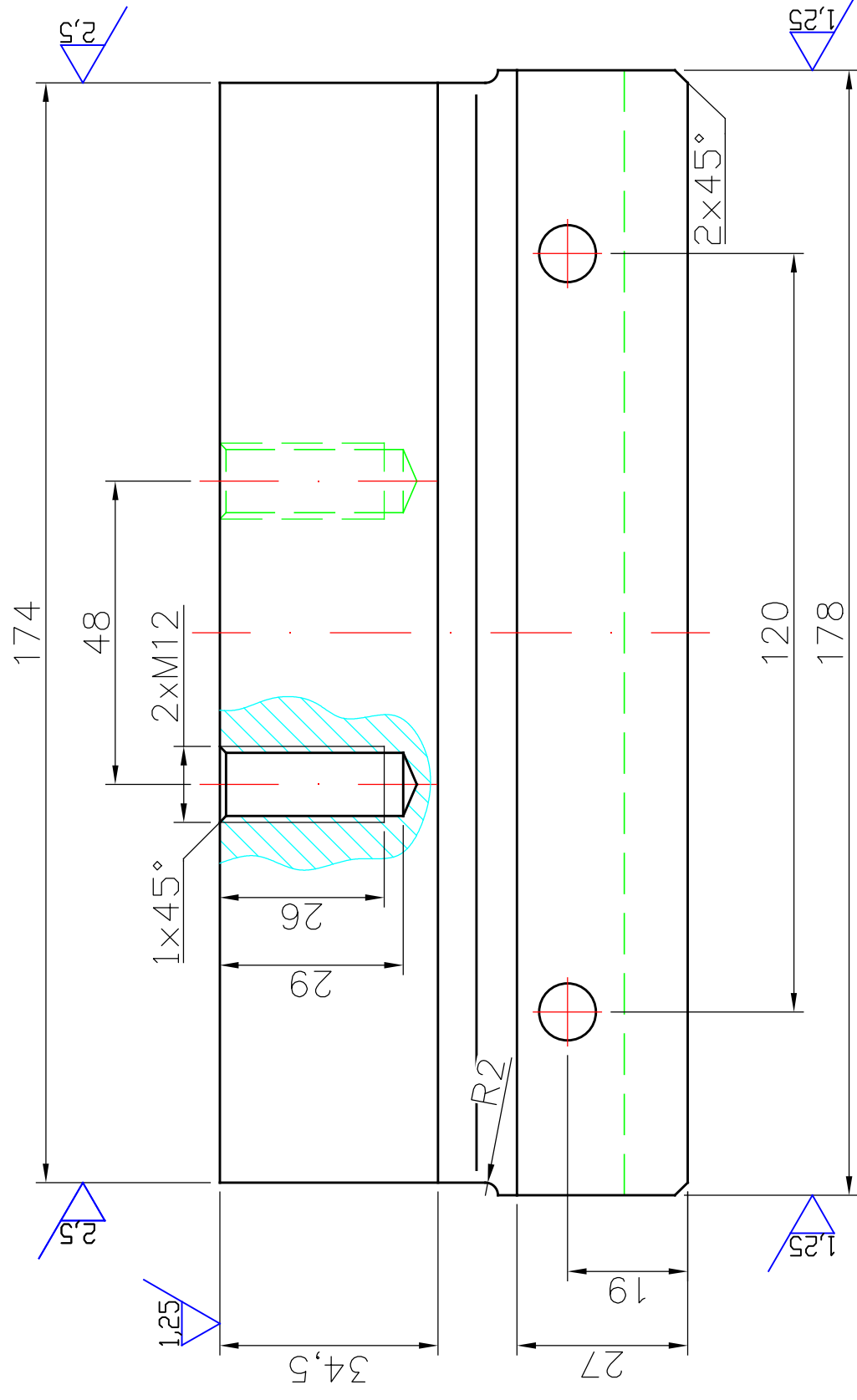


$\sqrt{1,25}$ ($\sqrt{2,5}$)



Ostre krawędzie stępić
 Niezwymiarowane promienie R1
 Przedmiot malować na kolor szary
 Powierzchie Ra1,25 szlifować po malowaniu

Projektował	Data	Nazwisko	Podpis	MATERIAŁ	MIEJSKIEPRZEDSIĘBIORSTWO KOMUNIKACYJNE Sp. z o.o. W ŁODZI
Kreślił	07.12.2010	Szczap P.		ARMCO	
Sprawił	07.12.2010	Kwiatkowski K.			
SKALA					CR
1:1	ŚRODKOWA STĄKA PŁOZA				082005-00
					zast. rys.