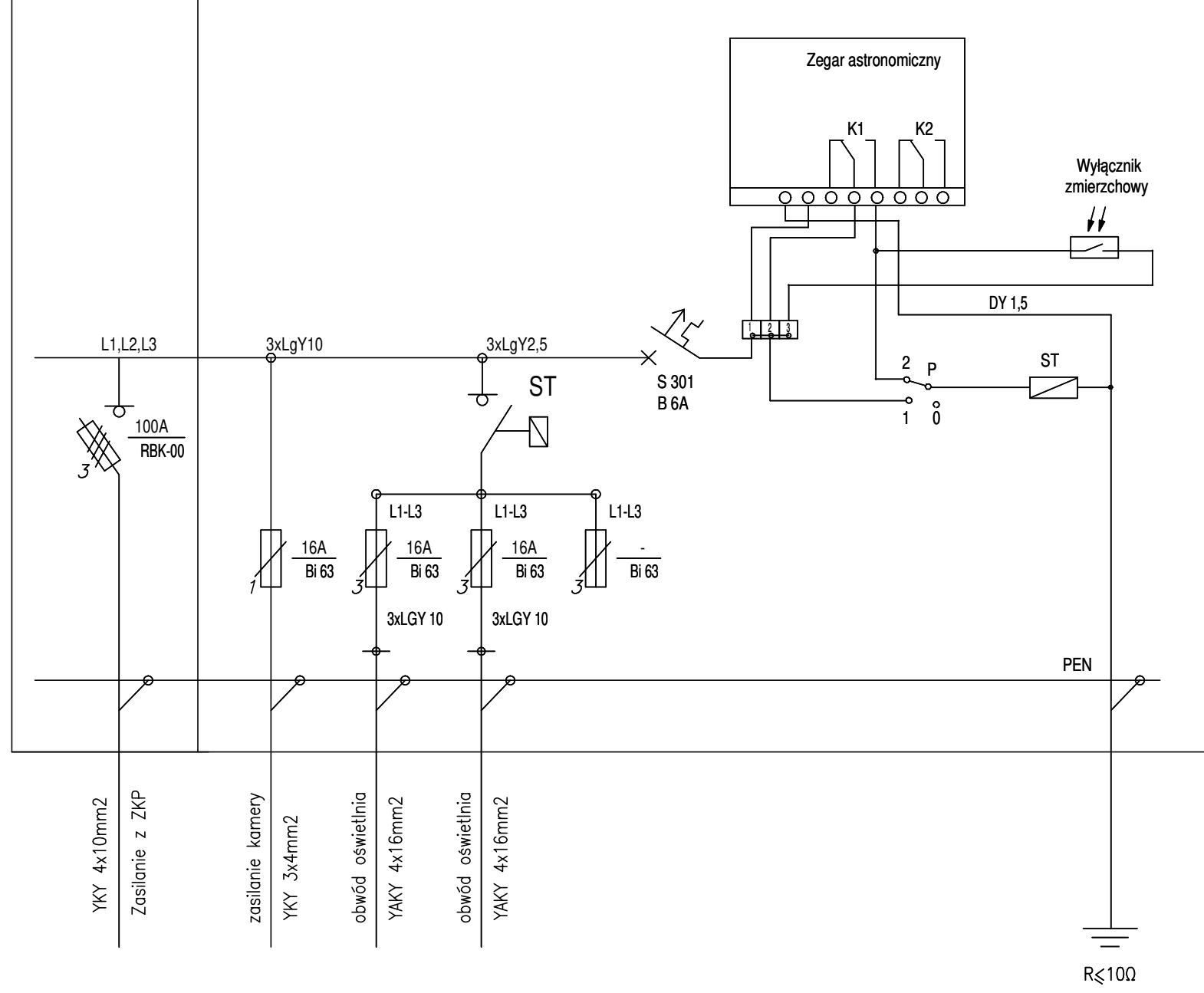


proj. szafka oświetleniowa TOś - sterowania oświetleniem



NR RYSUNKU  
E3

NAZWA RYSUNKU  
SCHEMAT SZAFKI TOŚ

ADRES INWESTYCJI  
UL. ZYGMUNTA NOSKOWSKIEGO  
DZ. NR EWID. 1018, 1017, 1016/2  
OBREB 0009  
J. EWID. GMINA MIASTO  
KOŁOBRZEG

TYTUŁ PROJEKTU  
PLAC MUZYKÓW:  
ZAGOSPODAROWANIU TERENU MAŁA  
ARCHITEKTURA, NASADZENIAMI,  
UTWARDZENIEM NAWIERZCHNI  
ORAZ OŚWIETLENIEM BOISKA I ALEJEK

SKALA

FAZA  
PT

DATA  
09.2022

PROJEKTANT  
mgr inż. Patryk Dominiak  
upr. nr ZAP/0107/POCE/12  
SPRAWDZAJĄCY  
mgr inż. Piotr Markowski  
upr. nr ZAP/0218/POCE/11