



WYJAŚNIENIA TREŚCI SWZ (3)

Dot. postępowania o udzielenie zamówienia publicznego pn. „**Sukcesywne dostawy bielizny szpitalnej jednorazowego użytku**”

Szpital im. św. Jadwigi Śląskiej w Trzebnicy (Zamawiający) działając zgodnie z art. 284 ust. 2 i 6 ustawy z dnia 11 września 2019 r. - Prawo zamówień publicznych (Dz.U. z 2022 r. poz. 1710 ze zm.), w odpowiedzi na pytania zgłoszone w toku przedmiotowego postępowania przez Wykonawców udziela następujących wyjaśnień dotyczących treści Specyfikacji Warunków Zamówienia:

Pytanie nr 1 – dotyczy pakietu nr 5 poz. 1 i 2:

- a) Pakiet nr 5 poz. 1 Czy Zamawiający dopuści 80 g/m²?

Odpowiedź: Zamawiający dopuszcza.

- b) Pakiet nr 5 poz. 1 Czy Zamawiający dopuści rozmiar 15x23 cm?

Odpowiedź: Zamawiający dopuszcza.

- c) Pakiet nr 5 poz. 2 Czy Zamawiający dopuści roztwór w ilości 20 ml?

Odpowiedź: Zamawiający nie dopuszcza.

- d) Pakiet nr 5 poz. 2 Czy Zamawiający dopuści rozmiar 10x10x2,5 cm?

Odpowiedź: Zamawiający nie dopuszcza.

Pytanie nr 2 – dotyczy pakietu nr 1:

- a) Czy zamawiający dopuści rolki 60 cm x 79,8 mt, perforacja co 38 cm?

Odpowiedź: Zamawiający nie dopuszcza.

- b) Czy zamawiający dopuści rolki 60 cm x 65,36 mt, perforacja co 38 cm?

Odpowiedź: Zamawiający nie dopuszcza.

- c) Czy zamawiający dopuści podkład o wymiarach 50 cm x 45,9 mt, perforacja co 34 cm?

Odpowiedź: Zamawiający nie dopuszcza.

- d) Czy dopuści perforację co 38 cm?

Odpowiedź: Zamawiający dopuszcza.

- e) Czy jeżeli zamawiający dopuści inną długość, to czy z przeliczeniem za rolkę z zaokrągleniem w górę do pełnych opakowań?

Odpowiedź: Zamawiający nie dopuszcza.

Pytanie nr 3.

- a) Pakiet 1, poz. 5 Czy zamawiający dopuści czepek typu furażerka, z lamówką około 8 mm, przechodzącą z tyłu w troki, wiązany na troki, niesterylny, wykonany z włókniny polipropylenowej, o gramaturze 25 g/m², z warstwą pochłaniającą pot (45 g/m²) przedniej części o długości ok. 32 cm i wysokości 5 cm, troki o dł. ponad 20 cm każdy, głębokość czepka ok. 13 cm, denko o wymiarach ok. 20 cm x 12,5 cm, w kolorze niebieskim, rozmiar uniwersalny?

Odpowiedź: Zgodnie z SWZ.

- b) Czy zamawiający dopuści wycenę za opakowanie 100 szt. z przeliczeniem ilości i zaokrągleniem w górę do pełnych opakowań?

Odpowiedź: Tak.

Pytanie nr 4.

Pakiet 1, poz. 7 Czy zamawiający dopuści gramaturę min. 25 g/m²?

Odpowiedź: Nie.

Pytanie nr 5.

Pakiet 1, poz. 2,5,6 Czy zamawiający wydzieli poz.2,5,6 do osobnego pakietu, takie rozwiązanie pozwoli na złożenie konkurencyjnej oferty. Racjonalne wydatkowanie publicznych pieniędzy jest dla Zamawiającego priorytetem, a podział pakietu to umożliwia. Złożenie ofert przez różne firmy pozwoli Zamawiającemu na dokonanie wyboru oferty zgodnej z zapisami SIWZ oraz zasadami uczciwej konkurencji w myśl ustawy PZP, gdyż większa liczba oferentów stwarza większe możliwości wyboru.

Odpowiedź: Nie.

Pytanie nr 6 – dotyczy pakietu nr 4:

- a) Pakiet 4 Czy zamawiający dopuści dekolt w kształcie półokrągłym?

Odpowiedź: Zamawiający dopuszcza.

- b) Czy zamawiający dopuści rozmiar S-XXL?

Odpowiedź: Zamawiający nie dopuszcza.

- c) Czy zamawiający dopuszcza ubranie z włókniny SMS, jeżeli nie prosimy o wyjaśnienie jakiej włókniny oczekuje?

Odpowiedź: Zamawiający dopuszcza.

Pytanie nr 7.

Pakiet 5, poz. 1 Czy zamawiający dopuszcza/wymaga jednorazowej gąbki, nasączonej żelem dermatologicznym i hypoalergicznym - myjącym o neutralnym dla skóry pH 5,5, przeznaczona do higieny ciała i miejsc intymnych bez konieczności użycia bieżącej wody, hypoalergiczny żel na gąbkach ma delikatny przyjemny zapach i właściwości myjące oraz pielęgnacyjno-ochronne, myjki jednorazowe i wygodne w użyciu wystarczy zwilżyć myjkę niewielką ilością wody i kilkakrotnie ścisnąć, po umyciu ciało wytrzeć do sucha, bez konieczności spłukania, na skórze pozostaje

delikatna warstwa ochronno-pielęgnacyjna, przebadana i testowana dermatologicznie, 24 szt w opakowaniu, wymiary 12x20cm; 0,6 cm grubości $\pm 7\%$, włókno poliestrowe - 100 g/m² $\pm 5\%$, o wadze 2,5-3 g; bez sztucznych konserwantów?

Odpowiedź: Nie, zgodnie z SWZ.

Pytanie nr 8.

Pakiet 5, poz.2 Czy zamawiający dopuszcza/wymaga jednorazowej gąbki, nasączonej żelem dermatologicznym i hypoalergicznym - myjącym o neutralnym dla skóry pH 5,5, przeznaczona do higieny ciała i miejsc intymnych bez konieczności użycia bieżącej wody, hypoalergiczny żel na gąbkach ma delikatny przyjemny zapach i właściwości myjące oraz pielęgnacyjno-ochronne, myjki jednorazowe i wygodne w użyciu wystarczy zwilżyć myjkę niewielką ilością wody i kilkakrotnie ścisnąć, po umyciu ciało wytrzeć do sucha, bez konieczności spłukania, na skórze pozostaje delikatna warstwa ochronno-pielęgnacyjna, przebadana i testowana dermatologicznie, 24 szt w opakowaniu, wymiary 12x20cm; 0,6 cm grubości $\pm 7\%$, włókno poliestrowe - 100 g/m² $\pm 5\%$, o wadze 2,5-3 g; bez sztucznych konserwantów?

Odpowiedź: Nie, zgodnie z SWZ.

Pytanie nr 9.

Pakiet 6, poz. 4 Czy zamawiający dopuści fartuch z mankietami przy rękawach?

Odpowiedź: Zamawiający dopuszcza.

Pytanie nr 10.

Pakiet 6, poz. 1-9 Czy zamawiający wydzieli poz.1-9 do osobnego pakietu, takie rozwiązanie pozwoli na złożenie konkurencyjnej oferty. Racjonalne wydatkowanie publicznych pieniędzy jest dla Zamawiającego priorytetem, a podział pakietu to umożliwi. Złożenie ofert przez różne firmy pozwoli Zamawiającemu na dokonanie wyboru oferty zgodnej z zapisami SIWZ oraz zasadami uczciwej konkurencji w myśl ustawy PZP, gdyż większa liczba oferentów stwarza większe możliwości wyboru.

Odpowiedź: Nie.

Pytanie nr 11 – dotyczy pakietu nr 2:

Czy Zamawiający dopuści zestaw o zbliżonym składzie składający się z:

SERWETKA WŁÓKNINOWA 40G 80X60CM – 1 szt.

SERWETA 43 g/m² 130X90CM – 1 szt

KOMPRES WŁÓKNINOWY 30G 4W 10X20CM 6 szt.

FARTUCH PRZEDNI 87X150CM NIEBIESKI – 1 szt

ZACISK PLASTIKOWY DO PEPOWINY 5,5CM BIAŁY – 1 szt

SERWETA 43 G/M² 130X90CM – 1 SZT

PODKŁAD CHŁONNY 90X60CM – 1 SZT.

Opakowanie: torebka papierowo-foliowa

Odpowiedź: Zamawiający nie dopuszcza.

Pytanie nr 12 – dotyczy pakietu nr 3:

Czy Zamawiający akceptuje pieluchomajtki dla dorosłych, oddychające na całej powierzchni produktu, posiadające: dwa anatomicznie ukształtowane wkłady chłonne, które wchłaniają i rozpraszają mocz, absorbent moczu z zawartością substancji neutralizującej zapach (superabsorbent); wewnętrzne hydrofobowe falbanki boczne oraz osłonki boczne wzdłuż wkładu chłonnego skierowane na zewnątrz zapobiegają wyciekom – większe bezpieczeństwo, zapobiegają

wpływananiu moczu i kału; wykonane z oddychających materiałów – laminatu i włókniny na całym obwodzie zapewniając tym samym dobre dopasowanie do pacjenta na całym obwodzie zamiast ściągaczy taliowych; przyłepcorzepy wielokrotnego użytku, dwa wskaźniki chłonności (zużycia produktu) w postaci dwóch żółtych pasków zmieniających barwę pod wpływem moczu i tuszowego nadruku rozmywającego się pod wpływem cieczy, brak elementów lateksowych. Obwód zgodny. Obecne dostarczane do Szpitala.

Odpowiedź: Tak.

Pytanie nr 13 – dotyczy pakietu nr 11:

- a) Poz. 1 Czy Zamawiający dopuści zestaw z drobnymi różnicami:

Sterylny zestaw uniwersalny 2-warstwowy materiał z włókien sztucznych (zgodnie z EN 13795) (polipropylen i polietylen - laminat) o gramaturze 56 g /m² o składzie:

- Serweta do nakrycia stołu instrumentariuszki 150 cm x 190 cm – 1 szt.

- Serweta operacyjna przylepna 170x180cm – 1 szt.

- Serwety operacyjne wykończone taśmą lepłą na całej długości jednego z boków 75cm x 90 cm – 2szt.

- Ekran anestezyjologiczny samoprzylepny w rozmiarze 150 cm x 240 – 1 szt.

- Taśma samoprzylepna 9 cm x 50 cm – 1 szt.

- Serwety do rąk z włókniny – 4 szt.

Wszystkie elementy pakowane razem w wytrzymały mankiet papierowo – foliowy, łatwy do szybkiego otwarcia. Zestaw posiada samoprzylepne metryczki - 2 sztuki na etykiecie zewnętrznej.

Odpowiedź: Zamawiający dopuszcza.

- b) Poz. 2 Czy Zamawiający dopuści serwetę dwuwarstwową 56g/m², w której: wytrzymałość na wypychanie na mokro i sucho wynosi 150 kPa, a nasiąkliwość 27,96% ? Opakowanie: torebka papierowo-foliowa

Odpowiedź: Zamawiający dopuszcza.

- c) Poz. 3 Czy Zamawiający dopuści fartuchy, w których wytrzymałość na sucho 132 kPa, na mokro 138 kPa, odporność na przenikanie cieczy 37 cm H₂O. Fartuchy wyposażone w ręczniki włókninowe 20 x 40 cm oraz zawinięte w papier krepowany 60 x 60 cm

Rozmiary:

M- długość 115, (obwód 150)

L- długość 125 (obwód 150)

XL- długość 140 (obwód 160)

XXL- długość 155. (obwód 160)

Odpowiedź: Zamawiający nie dopuszcza.

- d) Poz. 4 Czy Zamawiający dopuści serwetę 56 g/m², z otworem 9x11cm i przyłepcem wokół otworu? Serweta o rozmiarze 150 x 100 cm.

Odpowiedź: Zamawiający dopuszcza.

- e) Poz. 4 Czy Zamawiający dopuści serwetę 56 g/m² o wymiarach 120x150 cm, z otworem o szer. min 7 cm, umieszczonym centralnie z taśmą przylepłą dookoła otworu?

Odpowiedź: Zamawiający dopuszcza.

Pytanie nr 14.

Pytanie dot. projektu umowy:

Czy Zamawiający wyrazi zgodę na następującą modyfikację:

§ 8

1. Wykonawca zobowiązuje się zapłacić następujące kary umowne:

a) za zwłokę w dostarczeniu poszczególnych partii Przedmiotu Zamówienia - w wysokości 0,3% wartości netto zamówionej, a niedostarczonej partii Przedmiotu Zamówienia za każdy dzień zwłoki,

b) za zwłokę w usunięciu wad Przedmiotu Zamówienia - w wysokości 0,3% wartości netto zamówionej partii Przedmiotu Zamówienia za każdy dzień zwłoki,

c) w przypadku nieprzedłożenia przez Wykonawcę w wyznaczonym terminie dokumentów, o których mowa w § 2 ust. 1 w wysokości 10 zł za każdy przypadek,

d) w przypadku nieprzedłożenia przez Wykonawcę w wyznaczonym terminie dokumentów, o których mowa w § 2 ust. 1 pkt a) lub b) w wysokości 10 zł za każdy przypadek,

e) z tytułu rozwiązania lub odstąpienia od umowy przez Zamawiającego z przyczyn leżących po stronie Wykonawcy – w wysokości 5% wartości brutto niezrealizowanej części umowy.

Odpowiedź: Zamawiający nie wyraża zgody.

Pytanie nr 15 – dotyczy pakietu nr 4:

a) Pakiet 4 Czy Zamawiający dopuści ubranie operacyjne z włókniny SMMS 40 g/m², 3 kieszenie na bluzie (jedna na piersi dwie, spodnie wiązane na troki, kolor niebieski)?

Odpowiedź: Zamawiający nie dopuszcza.

b) PAKIET 4 Czy Zamawiający dopuści ubrania w rozmiarze S – XXL?

Odpowiedź: Zamawiający nie dopuszcza.

Pytanie nr 16 – dotyczy pakietu nr 10:

a) Pakiet 10 Czy Zamawiający dopuści ubranie operacyjne z włókniny SMMS 40 g/m², 3 kieszenie, spodnie ściągane trokami w pasie, nogawki bez ściągaczy wykończone cięciem laserowym?

Odpowiedź: Zamawiający dopuszcza.

b) Pakiet 10 Czy Zamawiający dopuści rozmiary S, M, L, XL, XXL, XXXL?

Odpowiedź: Zamawiający dopuszcza.

c) Pakiet 10 Czy Zamawiający dopuści ubrania w rozmiarze S – XXL?

Odpowiedź: Zamawiający nie dopuszcza.

d) Pakiet 10 Czy Zamawiający dopuści tylko kolor niebieski?

Odpowiedź: Zamawiający dopuszcza.

Pytanie nr 17 – dotyczy pakietu nr 6:

a) Pakiet 6 poz. 1 Czy Zamawiający dopuści wymiar 42 x 15 cm +/- 1 cm?

Odpowiedź: Zamawiający dopuszcza.

b) Pakiet 6 poz. 7, 9, 10 Prosimy o określenie minimalnej gramatury wymaganej dla pościeli, prześcieradeł i serwet?

Odpowiedź: Dla pościeli 25 G/m², dla podkładów 17g/m².

- c) Pakiet 6 poz. 8 Czy Zamawiający dopuści maski typ IIR wykonana z trzech warstw niepylącej włókniny nieznacznie różniącymi się gramaturą?
Odpowiedź: Zamawiający nie dopuszcza.
- d) Pakiet 6 poz. 11 Czy Zamawiający dopuści rozmiar 90 x 140 cm?
Odpowiedź: Zamawiający dopuszcza.
- e) Pakiet 6 poz. 12 Czy Zamawiający dopuści koszulę 105 cm długości, szerokość 160 cm?
Odpowiedź: Zamawiający dopuszcza.
- f) Pakiet 6 poz. 12 Czy Zamawiający dopuści koszulę pakowaną a'20 sztuk z przeliczeniem ilości?
Odpowiedź: Zamawiający dopuszcza.

Pytanie nr 18 – dotyczy pakietu nr 11:

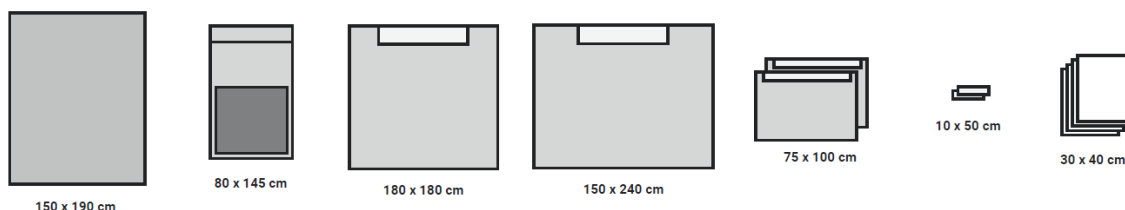
Pakiet 11 Czy Zamawiający dopuści zestaw uniwersalny:

Serwety z materiału dwuwarstwowego Biflex EX, laminowanego ekstruzyjnie, o wysokiej chłonności

- Gramatura serwet 60 g/m²
- Uniwersalne zastosowanie
- Zgodność z normą PN-EN 13795

Skład

- 1 serweta na stół instrumentariuszki 150 x 190 cm;
- 1 osłona na stół Mayo 80 x 145 cm;
- 1 serweta z taśmą przylepną 180 x 180 cm;
- 1 serweta z taśmą przylepną 150 x 240 cm;
- 2 serwety z taśmą przylepną 75 x 100 cm;
- 2 włókninowe OP taśmy 10 x 50 cm;
- 4 ręczniki 30 x 40 cm;



Odpowiedź: Zamawiający dopuszcza.

Pytanie nr 19 – dotyczy pakietu nr 11 poz. 1:

Pakiet 11 poz. 1 Czy Zamawiający dopuści opakowanie zbiorcze bez kolorystycznego wskaźnika sterylizacji?

Odpowiedź: Zamawiający dopuszcza.

Pytanie nr 20 – dotyczy pakietu nr 11 poz. 2:

- a) Pakiet 11 poz. 2 Czy Zamawiający dopuści min. Dwie samoprzylepne naklejki?

Odpowiedź: Zamawiający dopuszcza.

- b) Pakiet 11 poz. 2 Czy zamawiający dopuści gramaturę min. 60 g/m²?

Odpowiedź: Zamawiający dopuszcza.

- c) Pakiet 11 poz. 2 Czy zamawiający dopuści serwety bez dodatkowego worka foliowego w kartonie zbiorczym?

Odpowiedź: Zamawiający nie dopuszcza.

Pytanie nr 21 – dotyczy pakietu nr 11 poz. 3:

- a) Pakiet 11 poz. 3 Czy Zamawiający dopuści fartuchy w rozmiarach M – XXL

Odpowiedź: Zamawiający nie dopuszcza.

- b) Pakiet 11 poz. 3 Czy Zamawiający dopuści rękaw wszywany na prosto- nie typu reglan ?

Odpowiedź: Zamawiający nie dopuszcza.

- c) Pakiet 11 poz. 3 Czy Zamawiający dopuści szwy wykonane techniką ultradźwiękową trójścieżkową?

Odpowiedź: Zamawiający dopuszcza.

- d) Pakiet 11 poz. 3 Czy Zamawiający dopuści oznaczenie rozmiaru poprzez nadruk na fartuchu i serwecie widoczne przed otwarciem opakowania?

Odpowiedź: Zamawiający dopuszcza, ale nie wymaga.

- e) Pakiet 11 poz. 3 Czy Zamawiający dopuści opakowania bez kolorystycznego wskaźnika sterylizacji?

Odpowiedź: Zamawiający nie dopuszcza.

Pytanie nr 22 – dotyczy pakietu nr 11 poz. 4:

- a) Pakiet 11 poz. 4 Czy Zamawiający dopuści Serweta 90x150cm z otw. przyklepnym 8cm?

Odpowiedź: Zamawiający dopuszcza.

- b) Pakiet 11 poz. 4 Czy Zamawiający dopuści Serweta 150x180cm z otw. przyklep. 5x7cm?

Odpowiedź: Zamawiający nie dopuszcza.

- c) Pakiet 11 poz. 4 Czy Zamawiający dopuści min. 2 samoprzylepne naklejki transferowe?

Odpowiedź: Zamawiający dopuszcza.

- d) Pakiet 11 poz. 4 Czy zamawiający dopuści serwety bez dodatkowego worka foliowego w kartonie zbiorczym?

Odpowiedź: Zamawiający nie dopuszcza.

Pytanie nr 23.

Pakiet 12 poz. 2 Czy Zamawiający dopuści zestaw do laparoskopii;

- Serwety z materiału dwuwarstwowego Biflex, o dużej chłonności i wysokiej odporności na przenikanie cieczy

- Gramatura serwet 65g/m²

- Zgodność z normą PN-EN 13795

Skład

- 1 serweta główna w kształcie litery T 150/230 x 240 cm, ze zintegrowanymi osłonami na kończyny

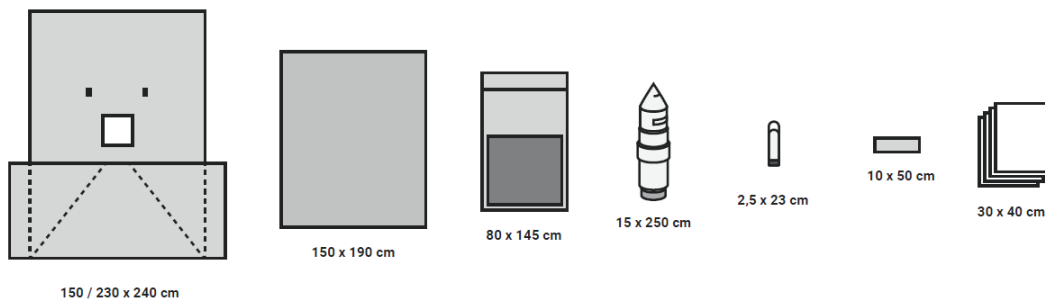
i samoprzylepnym otworem;

- 1 serweta na stolik instrumentariuszki 150 x 190 cm;

- 1 osłona na stolik Mayo 80 x 145 cm;

- 1 osłona na przewody 15 x 250 cm;

- 1 uchwyt samoprzylepny typu Velcro 2,5 x 23 cm;
- 1 włókninowa OP taśma 10 x 50 cm;
- 4 ręczniki 30 x 40 cm;



Odpowiedź: Zamawiający dopuszcza.

Pytanie nr 24.

Pakiet 12 poz. 1,2 Czy Zamawiający dopuści zestaw pakowany do transportu w worek foliowy oraz karton zewnętrzny?

Odpowiedź: Zamawiający dopuszcza.

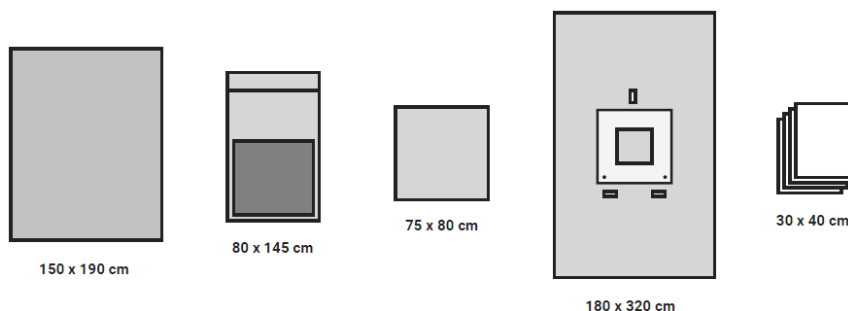
Pytanie nr 25.

Pakiet 12 poz. 1 Czy Zamawiający dopuści zestaw

- Serwety z materiału dwuwarstwowego Biflex, o dużej chłonności i wysokiej odporności na przenikanie cieczy
- Serweta główna z materiału trzywarstwowego Triflex z dodatkową warstwą włókny PP dla zwiększenia komfortu pacjenta
- Gramatura serwet 65g/m² (Biflex) i 83g/m² (Triflex)
- Zgodność z normą PN-EN 13795

Skład

- 1 serweta na stolik instrumentariuszki 150 x 190 cm;
- 1 osłona na stolik Mayo 80 x 145 cm;
- 1 serweta do owinięcia noworodka, włóknina typu Spunlance, 75 x 80 cm;
- 1 serweta główna 180 x 320 cm, z przylepnym otworem 30 x 25 cm wypełnionym folią chirurgiczną i zintegrowanym, prostokątnym zbiornikiem do przechwytywania płynów (3600). Zbiornik wyposażony w kształtki (sztywniki) oraz 2 zawory odpływowe z możliwością podłączenia do ssaka. Dodatkowo 3 zintegrowane z serwetą organizatory przewodów w formie rzepów;
- 4 ręczniki 30 x 40 cm;



Odpowiedź: Zamawiający dopuszcza.

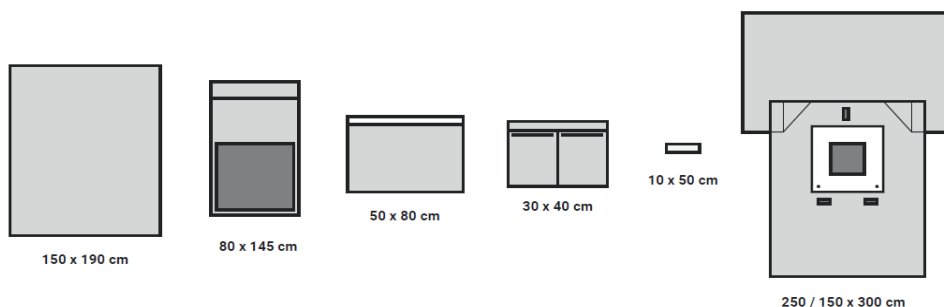
Pytanie nr 26.

Pakiet 12 poz. 1 Czy Zamawiający dopuści zestaw :

- Serwety z materiału dwuwarstwowego Biflex, o dużej chłonności i wysokiej odporności na przenikanie cieczy
- Gramatura serwet 65g/m²
- Zgodność z normą PN-EN 13795

Skład

- 1 serweta na stół instrumentariuszki 150 x 190cm;
- 1 osłona na stół Mayo 80 x 145cm;
- 1 serweta samoprzylepna 50 x 80cm;
- 1 kieszeń dwukomorowa samoprzylepna 30 x 40cm;
- 1 włókninowa OP taśma 10 x 50cm;
- 1 serweta główna w kształcie litery T 250/150x300cm z otworem 35 x 35cm wypełnionym folią chirurgiczną, zintegrowany prostokątny zbiornik do przechwytywania płynów. Zbiornik wyposażony w kształtki (sztywniki) oraz 2 zawory odpływowe z możliwością podłączenia do ssaka. Dodatkowo 3 zintegrowane z serwetą organizatory przewodów w formie rzepów;



Odpowiedź: Zamawiający nie dopuszcza.

W przypadku, gdy Wykonawca zaoferuje przedmiot zamówienia dopuszczony przez Zamawiającego niniejszymi odpowiedziami, należy zamieścić odpowiednią adnotację w lub pod formularzem asortymentowo-cenowym danego pakietu.

Niniejsze pismo stanowi integralną część SWZ i dotyczy wszystkich Wykonawców biorących udział w przedmiotowym postępowaniu. Wykonawca zobowiązany jest złożyć ofertę z uwzględnieniem udzielonych przez Zamawiającego wyjaśnień.

Z poważaniem,