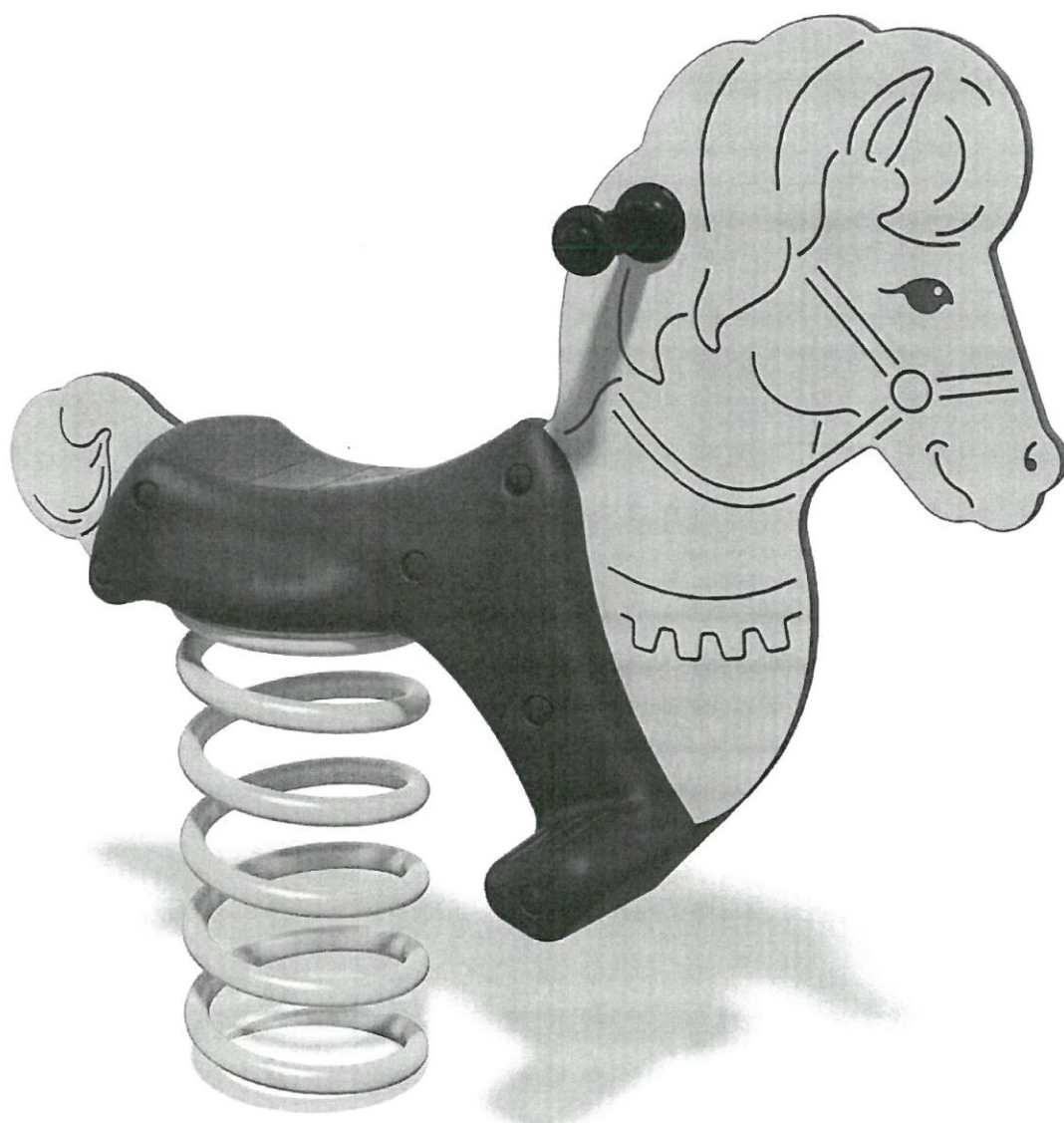


# Buglo<sup>®</sup>

## 5101

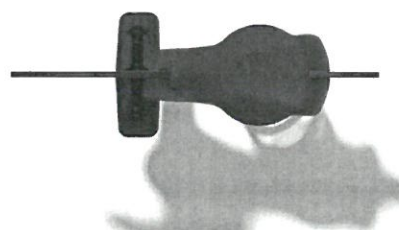
### SINGLE

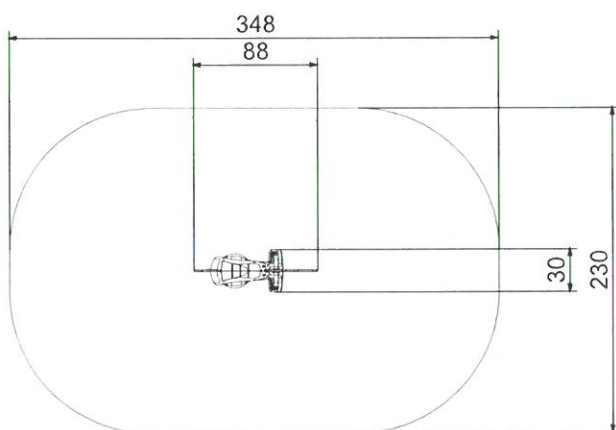
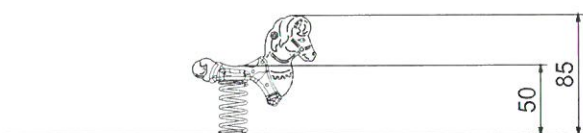


#### INFORMACJE O PRODUKCIE

Wymiary	88 x 30 cm
Strefa bezpieczeństwa	348 x 230 cm
Powierzchnia strefy bezpieczeństwa	7,17 m <sup>2</sup>
Wysokość całkowita	85 cm
Wysokość swobodnego upadku	50 cm
Ilość użytkowników	1
Produkt zgodny z PN-EN 1176-1:2017-12	TAK
Dostępność części zapasowych	TAK
Przedział wiekowy	1-12

Zgodnie z normą PN-EN 1176-1:2017-12 produkt wymaga zastosowania z powierzchni amnizyjnej odpowiedniej dla jego wysokości swobodnego upadku.





SKALA 1:50

#### MATERIAŁY:

<p>UCHWYTY Z POLIAMIDU FORMOWANEGO METODĄ WTRYSKOWĄ</p>	<p>ELEMENTY ZŁĄCZONE TAKIE JAK ŚRUBY, NAKRĘTKI, PODKŁADKI WYKONANE ZE STALI NIERDZEWNEJ</p>
	
<p>PLYTY ŚCIANEK Z KOLOROWEGO TRÓJWARSTWOWEGO POLIETYLENU HDPE O GRUBOŚCI 15 MM</p>	<p>SPRĘŻYNY BUJAKÓW ZE STALI SPRĘŻYNOWEJ</p>
	



# Buglo®

## 4036

### SINGLE



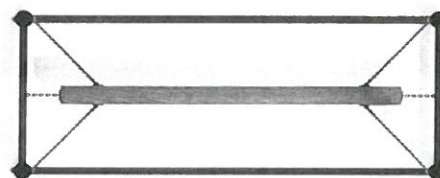
SOCJALIZACJA

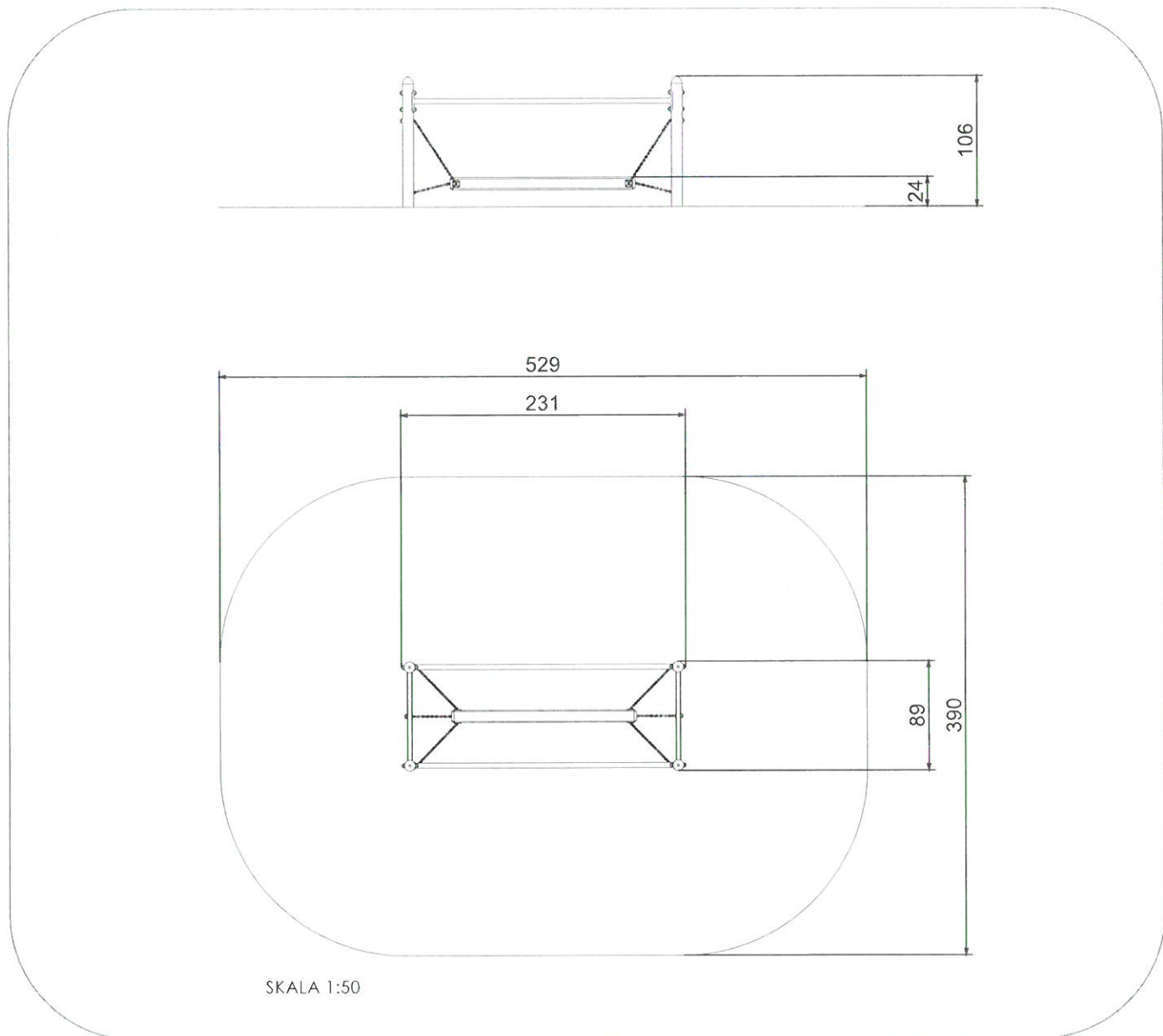


#### INFORMACJE O PRODUKCIE

Wymiary	89 x 231 cm
Strefa bezpieczeństwa	390 x 529 cm
Powierzchnia strefy bezpieczeństwa	19 m <sup>2</sup>
Wysokość całkowita	106 cm
Wysokość swobodnego upadku	24
Ilość użytkowników	3
Produkt zgodny z PN-EN 1176-1:2017-12	TAK
Dostępność części zapasowych	TAK
Przedział wiekowy	3-12

Zgodnie z normą PN-EN 1176-1:2017-12 produkt wymaga zastosowania nawierzchni amortyzującej odpowiedniej dla jego wysokości swobodnego upadku.





#### MATERIAŁY:

SOLIDNA KONSTRUKCJA ZE STALI CZARNEJ S235JR OCZYSZCZONA W PROCESIE PIASKOWANIA



DREWNO DRZEW IGLASTYCH O PRZEKROJU 90X90 MM, BEZRZĘNIOWE, CAŁKOWICIE ODPORNE NA WODĘ



BEZPIECZNE ZAŚLEPKI RUR WYKONANE Z POLIAMIDU FORMOWANEGO METODĄ WTRYSKOWĄ



# Buglo®

## 4001

### SINGLE



SOCJALIZACJA



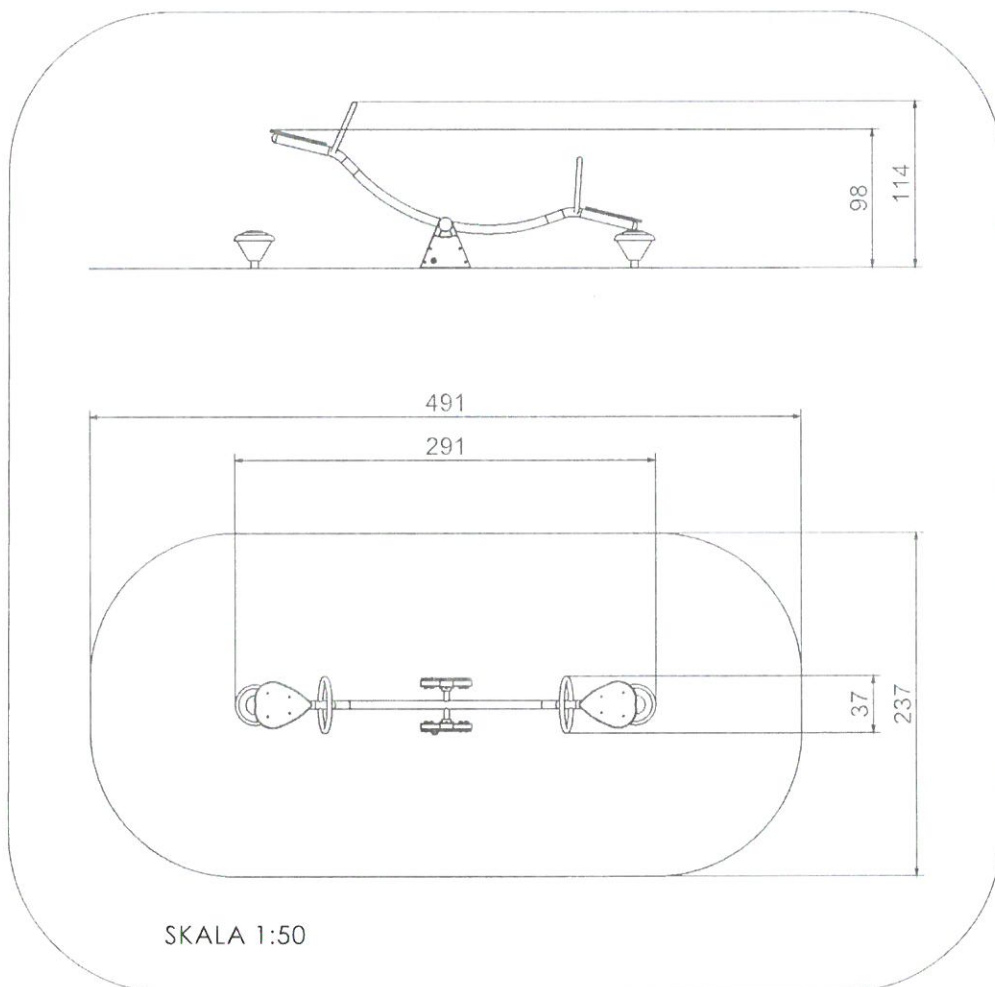
#### INFORMACJE O PRODUKCIE

Wymiary	291 x 37 cm
Strefa bezpieczeństwa	491 x 237 cm
Powierzchnia strefy bezpieczeństwa	11 m <sup>2</sup>
Wysokość całkowita	114 cm
Wysokość swobodnego upadku	98 cm
Ilość użytkowników	2
Produkt zgodny z PN-EN 1176-1:2017-12	TAK
Dostępność części zapasowych	TAK
Przedział wiekowy	3-12

Zgodnie z normą PN-EN 1176-1:2017-12 produkt wymaga zastosowania nawierzchni amortyzującej odpowiedniej dla jego wysokości swobodnego upadku.







### MATERIAŁY:

SOLIDNA KONSTRUKCJA ZE STALI CZARNEJ S235JR OCZYSZCZONA W PROCESIE PIASKOWANIA

ŚCIANKI Z KOLOROWEGO TRÓJWARSTWOWEGO POLIETYLENU HDPE O GRUBOŚCI 15 MM



# Buglo®

## 3024

### ACTIVE



SOCJALIZACJA



HUSTANIE

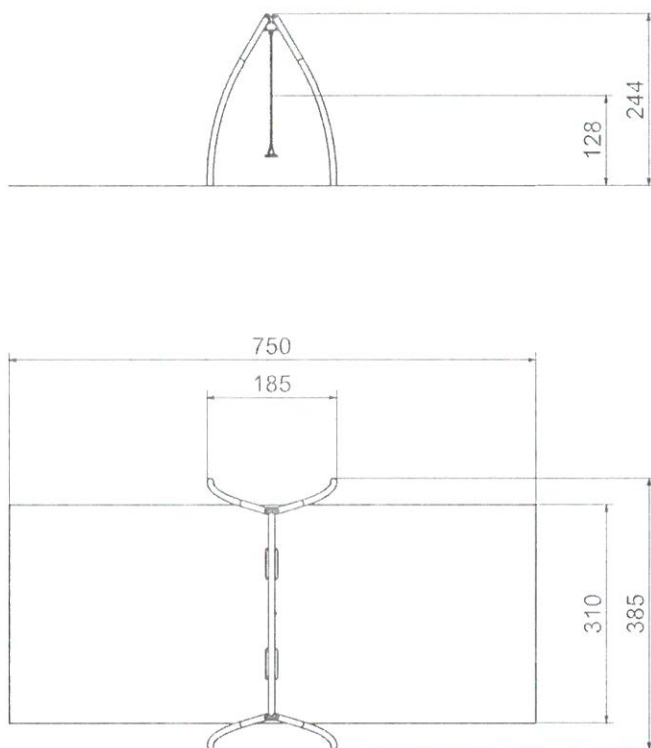


#### INFORMACJE O PRODUKCIE

Wymiary	185 x 385 cm
Strefa bezpieczeństwa	750 x 310 cm
Strefa bezpieczeństwa	24 m <sup>2</sup>
Wysokość całkowita	244 cm
Wysokość swobodnego upadku	128 cm
Ilość użytkowników	2
Produkt zgodny z PN-EN 1176-1:2017-12	TAK
Dostępność części zapasowych	TAK
Przedział wiekowy	3-12

Zgodnie z normą PN-EN 1176-1:2017-12 produkt wymaga zastosowania powierzchni amortyzującej odpowiadającej dla jego wysokości swobodnego upadku.

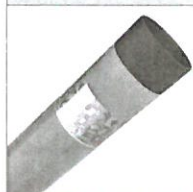




SKALA 1:100

#### MATERIAŁY:

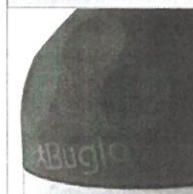
SOLIDNA KONSTRUKCJA ZE STALI CZARNEJ S235JR OCYSZCZONA W PROCESIE PIASKOWANIA



SIEDZISKO O KONSTRUKCJI ALUMINIOWEJ, POKRYTE MIĘKKĄ GUMĄ EPDM



ZAKOŃCZENIA SŁUPÓW W POSTACI CZOPÓW Z MIĘKIEJ GUMY EPDM



PODWÓJNE UŁOŻYSKOWANIE ZAWIESIA ZE STALI NIERDZEWNEJ



#### OPCJONALNIE:

BEZPIECZNE SIEDZISKO O KONSTRUKCJI ŁĄCZĄCEJ ALUMINIUM I STAL NIERDZEWNA, POKRYTE MIĘKKIM POLIURETANEM



OPARCIE SIEDZISKA O KONSTRUKCJI STALOWEJ POKRYTEJ MIĘKKIM POLIURETANEM





# Buglo®

## 1010



WSPINACZKA



ŚLIZGANIE



ZABAWA



INTEGRACJA

## OPIS PRODUKTU

Wymiary: 666 x 616 cm  
 Strefa bezpieczeństwa: 1020 x 1009 cm  
 Wysokość całkowita: 366 cm  
 Wysokość podestu: 90, 140 cm  
 Wysokość swobodnego upadku: 212 cm  
 Dostępność części zapasowych: TAK  
 Produkt zgodny z PN-EN 1176-1:2009: TAK  
 Przedział wiekowy: 5 - 12

Z uwagi na wysokość swobodnego upadku produktu 1010 norma PN-EN 1176-1:2009 dopuszcza następujące nawierzchnie amortyzujące upadek:

Materiał	Opis	Minimalna grubość warstwy mm
Kora	Rozdrobniona kora drzew iglastych, wielkość kawałków od 20 mm do 80 mm	400
Wióry	Drewno rozdrobnione mechaniczne (nie materiały drewnopochodne), bez kory i liści, wielkość od 5 mm do 30 mm	400
Piasek	Wielkość ziaren od 0,2 mm do 2mm	400
Żwir	Wielkość ziaren od 2 mm do 8mm	400
Materiały syntetyczne	Materiały syntetyczne z atestem stosowania dla wys. swob. upadku $\geq$ 2120mm	

Nawierzchnię należy konserwować poprzez uzupełnianie poziomu materiałów sypkich oraz usuwanie z nawierzchni twardych ciał obcych. Największe zagrożenie stanowi rozbite szkło



Bezpieczeństwo  
Produkcja  
kontrolowana



www.tuv.com  
ID 0000033275



BUGLO

ul. Zwycięstwa 276  
75-653 Koszalin

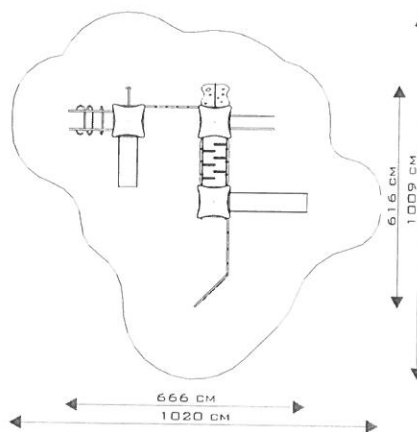
www.buglo.pl

buglo@buglo.pl

tel. 94 34 316 11

1010

SKALA 1:200



# Buglo®

## 1004



WSPINACZKA



ZABAWA



INTEGRACJA

## OPIS PRODUKTU

Wymiary: 286 x 329 cm  
Strefa bezpieczeństwa: 717 x 760 cm  
Wysokość całkowita: 236 cm  
Wysokość swobodnego upadku: 220 cm  
Dostępność części zapasowych: TAK  
Produkt zgodny z PN-EN 1176-1:2009: TAK  
Przedział wiekowy: 5 - 12

Z uwagi na wysokość swobodnego upadku produktu 1004 norma PN-EN 1176-1:2009 dopuszcza następujące nawierzchnie amortyzujące upadek:

Materiał	Opis	Minimalna grubość warstwy mm
Kora	Rozdrobniona kora drzew iglastych, wielkość kawałków od 20 mm do 80 mm	400
Wióry	Drewno rozdrobnione mechanicznie (nie materiały drewnopochodne), bez kory i liści, wielkość od 5 mm do 30 mm	400
Piasek	Wielkość ziaren od 0,2 mm do 2mm	400
Żwir	Wielkość ziaren od 2 mm do 8mm	400
Materiały syntetyczne	Materiały syntetyczne z atestem stosowania dla wys. swob. upadku $\geq$ 2200mm	

Nawierzchnię należy konserwować poprzez uzupełnianie poziomu materiałów sypkich oraz usuwanie z nawierzchni twardych ciał obcych. Największe zagrożenie stanowi rozbite szkło



Bezpieczeństwo  
Produkcja  
kontrolowana



www.tuv.com  
ID 0000033275



BUGLO

ul. Zwycięstwa 276  
75-653 Koszalin

www.buglo.pl

buglo@buglo.pl

tel. 94 34 316 11

1004

SKALA 1:100

