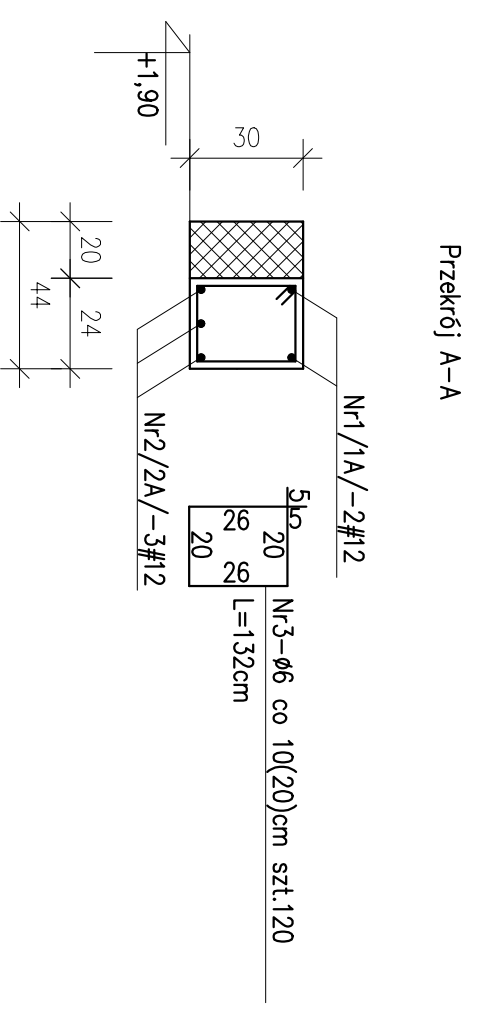
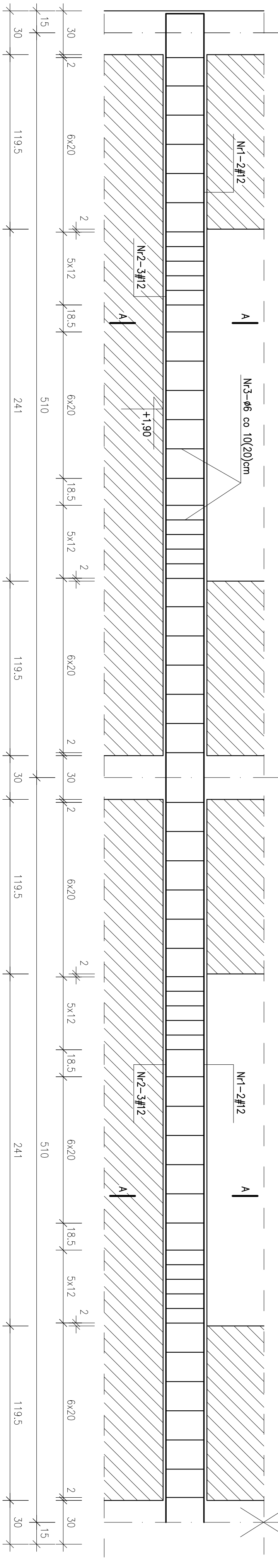


A E

B D

C

POZ.2.0 szt.1



26

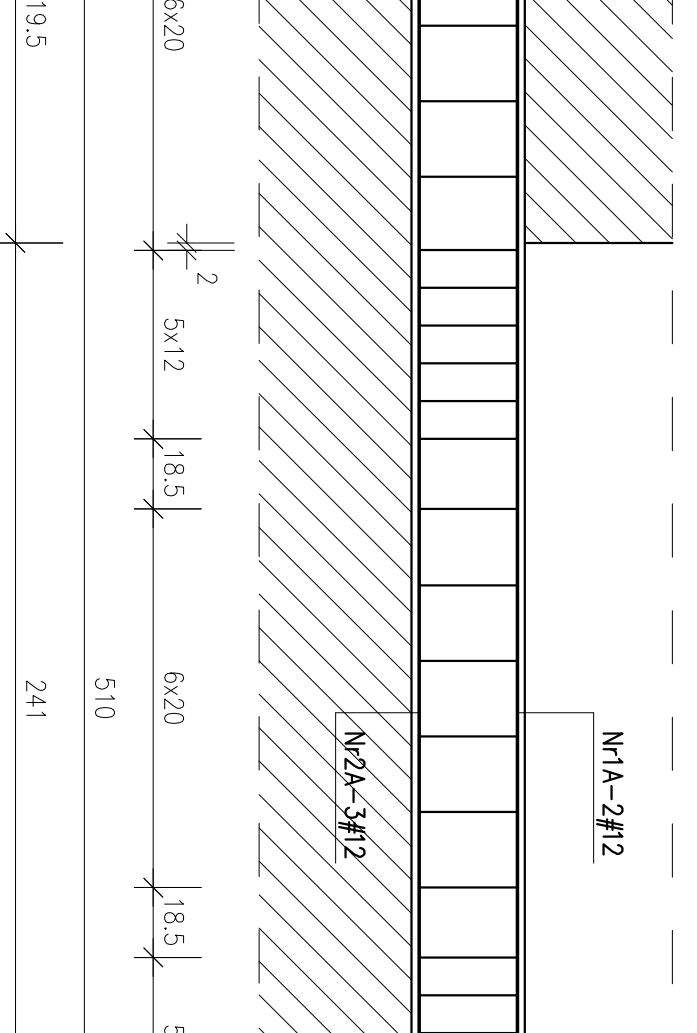
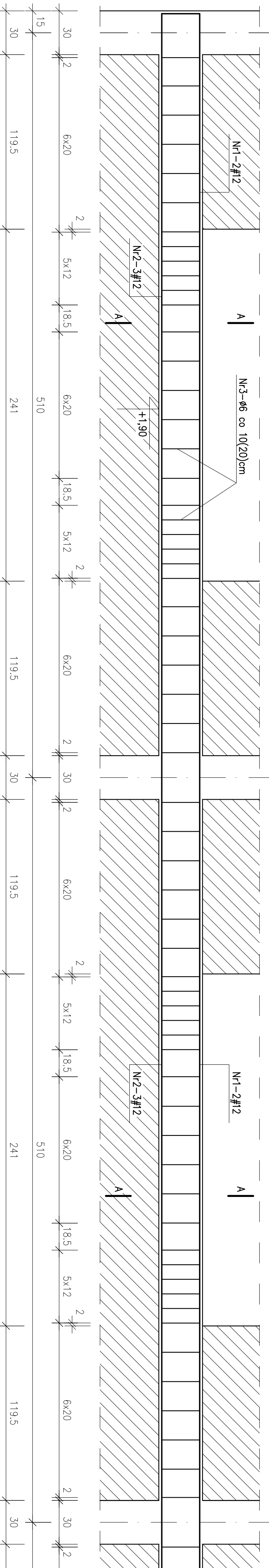
N1-2#12 L=1086cm szt.4  
N2-3#12 L=1060cm szt.6

A

B

C

POZ.2.1 szt.1



26

N1-2#12 L=1086cm szt.2  
N2-3#12 L=1060cm szt.3

N1A-2#12 L=576cm szt.2  
N2A-3#12 L=576cm szt.3

26

BETON B25  
STAL A-0 Ø ST0S  
A-III # 34GS

Zakład Usług Projektowych G. Kolanowicz  
w Przemyślu

OPIS: SALI GIMNASTYCZNA - LECZONIA ZIELONA - STROPIWA USTROJOWA CZĘŚĆ PÓWNOJ			
NR SPISZCZKI SALI WZDZ. Z PRACOWNIĄ WYKONANĄ W 1974 R. WYKONANĄ W 1974 R. WYKONANĄ W 1974 R.			
BUDOWA WYKONANA PRZEZ BIURO PROJEKTOWE G. KOLANOWICZ NA OZ. NR DND. 239/91. 239/91.			
SPRAWOZDANIE 239/71. 239/6. 96/1. 96/1. 5			
PRZEJĘCIEM PRS:	SKŁA	DATA	NR PRS
POZ.2.0-2.1	1:20	03.20	10
PROJEKTOWAŁ:	specjal.	nr upr.	POPSR:
mgr inż. Janusz Para			0168/08
OPRACOWAŁ:			
Elżbieta Żółtyńsk			
mgr inż. Doruszc Sołdek			
SPRAWOZDAŁ:			
mgr inż. Andrzej Kępk			
konstr.-bud.			34/97