

SPIIS TREŚCI

➤ **Opis techniczny, obliczenia statyczno-wytrzymałościowe.**

1. Opis techniczny.....	4
1.1 Podstawa opracowania.	4
1.2 Przedmiot i zakres opracowania.....	4
1.3 Konstrukcja ściany oporowej.	4
1.4 Materiały.....	5
1.5 Geotechniczne warunki posadowienia obiektu zgodnie z Rozporządzeniem Ministra Transportu, Budownictwa i Gospodarki Morskiej z dnia 25 kwietnia 2012r. (poz. 463).	5
1.6 Wytyczne realizacji.	5
2. Obliczenia statyczno-wytrzymałościowe.	6

➤ **Odpis uprawnień i przynależność do Izby Inżynierów Budownictwa.**

➤ **Oświadczenie projektanta i sprawdzającego konstrukcji.**

➤ **Część graficzna.**

PT-K-01 Mur oporowy – plan deskowania

PT-K-02 Mur oporowy – zbrojenie

OPIS TECHNICZNY

1. Opis techniczny.

1.1 Podstawa opracowania.

- Projekt architektoniczny – autorstwa pracowni MA PROJEKT Spółka z o.o., ul. Spacerowa 76, 32-085 Szyce;
- Opinia geotechniczna opracowana przez mgr inż. Lecha Jerzemskiego (upr. geolog. MŚ VII-1575), maj 2023 r.;
- Wytoczne realizacyjne;
- Normy i przepisy budowlane;

1.2 Przedmiot i zakres opracowania.

Przedmiotem opracowania jest projekt pn. *„Budowa boiska sportowego oraz obiektów małej architektury i muru oporowego na działkach nr 160,163 w miejscowości Świątniki Górne”*.

Opracowanie branży konstrukcyjnej zawiera obliczenia statyczno-wytrzymałościowe oraz rysunki techniczne projektowanego muru oporowego.

1.3 Konstrukcja ściany oporowej.

Konstrukcja muru oporowego żelbetowa, monolityczna, zaprojektowana z betonu klasy B37 (C30/37) o stopniu wodoszczelności W8, zbrojonego stalą klasy A-IIIN B500SP. Dla konstrukcji żelbetowych zagłębionych w gruncie i układanych na podłożu betonowym przyjęto klasę ekspozycji XC2, a nominalną otulinę zbrojenia ustalono na poziomie 3,0cm. Mur oporowy dylatowany w połowie rozpiętości (dwa odcinki 10m). Detal dylatacji zgodnie z częścią graficzną.

Obiekt posadowiony na głębokości poniżej strefy przemarzania mierzonej od poziomu terenu przyległego (około -3,40m względem wykończonej nawierzchni boiska), na 10cm warstwie chudego betonu i podbudowie na gruncie nośnym (warstwa nr III – pył w stanie twardoplastycznym). Mur oporowy obsypać, tak aby zachować poziom przemarzania gruntu dla obowiązującej strefy klimatu (min. -1,0m do podstawy podbudowy), lub wykonać lokalnie grubszą podbudowę.

Podbudowę o miąższości 30cm należy wykonać z pospółki, lub kruszywa łamanego stabilizowanego mechanicznie o frakcji 0-63mm, zagęszczonych do $I_s > 0,97$.

Przed rozpoczęciem robót fundamentowych należy dokonać odbioru podłoża gruntowego przez osobę uprawnioną, w celu stwierdzenia zgodności budowy geologicznej opracowanej w opinii geotechnicznej z warunkami rzeczywistymi. Odbiór gruntu w wykopie należy potwierdzić wpisem do dziennika budowy.

Należy wykonać drenaż oraz odpowiednie odwodnienie terenu w celu ujęcia wód powierzchniowych (opadowych i roztopowych), które negatywnie będą wpływały na posadowienie projektowanego obiektu.

Po wykonaniu muru oporowego pozostałości wykopów należy starannie zasypać piaskiem, zagęszczonym cienkimi warstwami co 20-30cm, o wskaźniku zagęszczenia $I_s > 0,97$.

1.4 Materiały.

Beton:	B37 (C30/37) o stopniu wodoszczelności W8; B10 (C8/10) – chudy beton;
Zbrojenie:	A-IIIN B500SP;

1.5 Geotechniczne warunki posadowienia obiektu zgodnie z Rozporządzeniem Ministra Transportu, Budownictwa i Gospodarki Morskiej z dnia 25 kwietnia 2012r. (poz. 463).

Zgodnie z Rozporządzeniem Ministra Transportu, Budownictwa i Gospodarki Morskiej z dnia 25 kwietnia 2012r. (Poz. 463) obiekt zakwalifikowano do **pierwszej kategorii geotechnicznej, o prostych warunkach gruntowych.**

1.6 Wytyczne realizacji.

Obiekt wykonać zgodnie z projektem, warunkami BHP oraz sztuką budowlaną stosując materiały i wyroby posiadające odpowiednie świadectwa dopuszczenia do stosowania, aprobaty techniczne, certyfikaty bądź deklaracje zgodności pod fachowym nadzorem. Wszelkie zmiany w zakresie konstrukcji obiektu wynikłe podczas realizacji inwestycji należy uprzednio uzgodnić z autorami opracowania projektowego. Uwaga: Rysunki rozpatrywać łącznie z architekturą oraz projektami branżowymi. Wykonawca jest zobowiązany sprawdzić wszystkie wymiary przed rozpoczęciem prac budowlanych. Różnice w rysunkach i pomiarach oraz wszelkie rozbieżności i zmiany

muszą być wyjaśnione z projektantem przed rozpoczęciem prac budowlanych. Projektanci konstrukcji zastrzegają sobie prawo do wprowadzania zmian w trakcie realizacji obiektu.

2. Obliczenia statyczno-wytrzymałościowe.

Obliczenia statyczno-wytrzymałościowe wykonano na podstawie następujących Norm:

- EN 1990 Eurokod: Podstawy projektowania konstrukcji,
- EN 1991 Eurokod 1: Oddziaływania na konstrukcje,
- EN 1992 Eurokod 2: Projektowanie konstrukcji z betonu,
- EN 1997 Eurokod 7: Projektowanie geotechniczne,

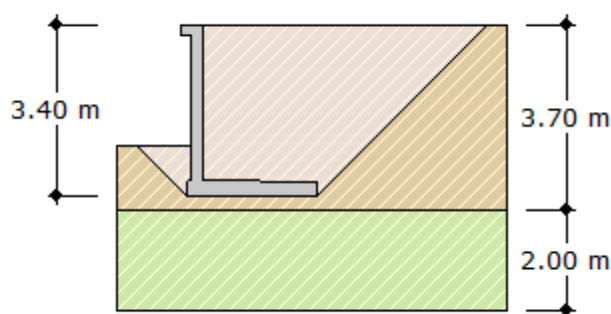
Geometria

Wysokość ściany H	[m]	3.40
Szerokość ściany B	[m]	2.60
Grubość ściany	[m]	0.25
Minimalna grubość podstawy	[m]	0.30
Maksymalna grubość podstawy	[m]	0.35

Materiały

Klasa betonu		C30/37
Klasa stali		A-IIIIN
Otulina	[cm]	3.00
Średnica prętów zbrojeniowych ściany	[mm]	12.0
Średnica prętów zbrojeniowych podstawy	[mm]	12.0

Warunki gruntowe

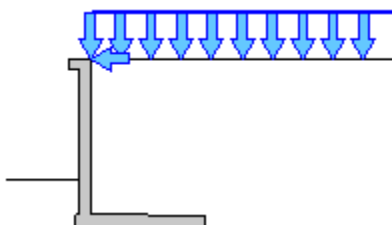


Warstwa	Nazwa gruntu	Mięższość [m]	$r(n)$ [t/m ³]	$f_u(n)$ [°]	$C_u(n)$ [kPa]	$M(n)$ [kPa]	$M_0(n)$ [kPa]
1	Pospółka	3.70	2.05	40.00	0.00	198000.00	198000.00
2	Grunt spoisty typu C	2.00	2.05	15.28	18.30	52482.86	31483.42

Parametry zasypki

Nazwa gruntu		Piasek gruby, piasek średni
$r(n)$	[t/m ³]	1.80
$f_u(n)$	[°]	30.00
$C_u(n)$	[kPa]	0.00

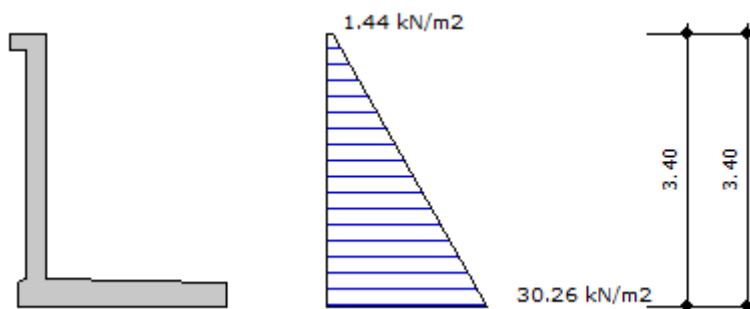
Obciążenia



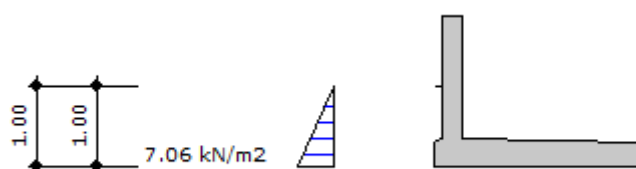
Nr	Rodzaj	Wartość	Xpocz [m]	Xkon [m]	gmin	gmax
1	Naziom góra [kN/m ²]	3.00	-	-	0.90	1.20
2	Obciążenie liniowe poziome [kN/m]	2.00	0.00	-	0.90	1.50

Parcie zasypki

Wypadkowe parcie zasypki na ścianę oporową wynosi 53.89 kN/m



Wypadkowy odpór zasypki wynosi 3.53 kN/m



Sprawdzenie stanu granicznego nośności gruntu

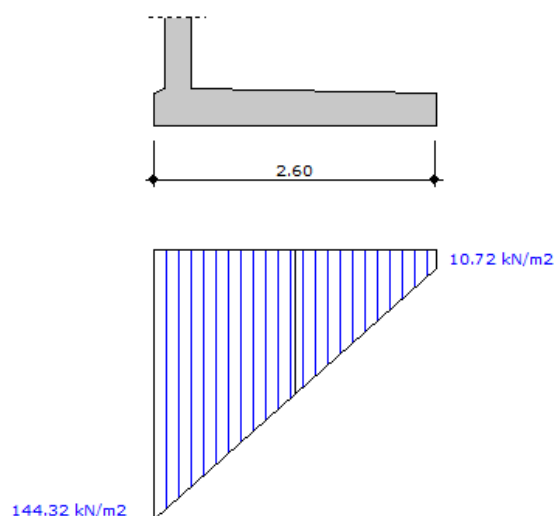
Nośność gruntu bezpośrednio pod płytą fundamentową.

Nośność jest OK. $G = 201.55 \text{ kN} \cdot \text{m} \cdot Q_{nf} = 0.81 \cdot 1159.67 = 939.33 \text{ kN}$.

Nośność na stropie warstwy 2:

Nośność jest OK. $G = 219.13 \text{ kN} \cdot \text{m} \cdot Q_{nf} = 0.81 \cdot 293.98 = 238.13 \text{ kN}$.

Napężenia pod płytą fundamentową



Napężenia w narożach płyty fundamentowej.

Wartość $q_1 = 10.72 \text{ kN/m}^2$

Wartość $q_2 = 144.32 \text{ kN/m}^2$

Wymiarowanie zbrojenia

Element	Moment [kNm]	Zbrojenie wyliczone [cm ²]
Ściana	60.56	6.77
Podstawa	72.04	5.46

Stateczność fundamentu

Stateczność na obrót

Stateczność OK. $M_{Or} = 73.21 \text{ kNm/m}$ Ł $m_0 * M_{Ur} = 0.90 * 190.98 = 171.88 \text{ kNm/m}$

Stateczność na przesuw

Przesuw na styku fundamentu i gruntu

Obliczenie stateczności z uwzględnieniem współczynnika tarcia gruntu pod podstawą fundamentu.

Stateczność OK. $Q_{tr} = 54.38 \text{ kN/m}$ Ł $m * Q_{tf1} = 0.95 * 74.04 = 70.34 \text{ kN/m}$

Obliczenie stateczności z uwzględnieniem kąta tarcia wewnętrznego gruntu pod podstawą fundamentu.

Stateczność OK. $Q_{tr} = 54.38 \text{ kN/m}$ Ł $m * Q_{tf2} = 0.95 * 88.33 = 83.92 \text{ kN/m}$

Na stropie warstwy 2 :

Stateczność OK. $Q_{tr} = 54.38 \text{ kN/m}$ Ł $m * Q_{tf} = 0.95 * 84.23 = 80.02 \text{ kN/m}$



MAP OIIB/KK/0054-0462/13

DECYZJA

Na podstawie art.24 ust. 1 pkt 2 ustawy z dnia 15 grudnia 2000 r. o samorządach zawodowych architektów, inżynierów budownictwa oraz urbanistów (*Dz. U. z 2013 r., poz. 932 z późn. zm.*), art. 12 ust. 1 pkt 1 i 5, art. 12 ust. 3, art. 13 ust. 1 pkt 1 oraz art. 13 ust. 4, art. 14 ust. 1 pkt 2 ustawy z dnia 7 lipca 1994 r. Prawo budowlane (*tekst jednolity: Dz. U. z 2010 r. Nr 243 poz. 1623 z późn. zm.*), § 11 ust 1 pkt 1, § 15 i § 17 ust. 1 pkt 1 rozporządzenia Ministra Transportu i Budownictwa z dnia 28 kwietnia 2006 r. w sprawie samodzielnych funkcji technicznych w budownictwie (*Dz. U. z 2006 r. Nr 83 poz. 578 z późn. zm.*) oraz art. 104 ustawy z dnia 14 czerwca 1960 r. Kodeks postępowania administracyjnego (*tekst jednolity: Dz. U. z 2013 r., poz. 267 z późn. zm.*).

Małopolska Okręgowa Komisja Kwalifikacyjna stwierdza, że

Pan mgr inż. **Piotr Krzysztof Wojtaszek**
urodzony dnia 06.12.1984 r. w Krakowie
uzyskał

UPRAWNIENIA BUDOWLANE

numer ewidencyjny MAP/0430/POOK/13

**do projektowania bez ograniczeń
w specjalności konstrukcyjno - budowlanej.**

UZASADNIENIE

Okręgowa Komisja Kwalifikacyjna Małopolskiej Okręgowej Izby Inżynierów Budownictwa w Krakowie na podstawie protokołów z postępowania kwalifikacyjnego oraz z przeprowadzonego egzaminu, stwierdziła, że Pan Piotr Wojtaszek posiada wymagane prawem wykształcenie i praktykę zawodową konieczną do uzyskania uprawnień budowlanych w wyżej wymienionej specjalności i uzyskał pozytywny wynik egzaminu na uprawnienia budowlane. Szczegółowy zakres nadanych uprawnień budowlanych wskazano na odwrocie decyzji.

POUCZENIE

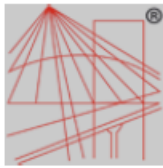
Od niniejszej decyzji służy odwołanie do Krajowej Komisji Kwalifikacyjnej Polskiej Izby Inżynierów Budownictwa w Warszawie, za pośrednictwem Małopolskiej Okręgowej Izby Inżynierów Budownictwa w Krakowie w terminie 14 dni od daty jej doręczenia.

Skład Orzekający
Okręgowej Komisji Kwalifikacyjnej:

1. Przewodniczący Okręgowej Komisji Kwalifikacyjnej
dr inż. Zygmunt Rawicki
2. Członek Składu Orzekającego
mgr inż. arch. Elżbieta Gabryś
3. Członek Składu Orzekającego
mgr inż. Krzysztof Seweryn

.....
.....
.....





P O L S K A
I Z B A
I N Ź Y N I E R Ó W
B U D O W N I C T W A

Zaświadczenie

o numerze weryfikacyjnym:
MAP-5CD-8W7-F34 *

Pan Piotr Krzysztof Wojtaszek o numerze ewidencyjnym MAP/BO/0159/14
adres zamieszkania ul. Gen. Bolesława Roi 6A/36, 30-606 Kraków
jest członkiem Małopolskiej Okręgowej Izby Inżynierów Budownictwa i posiada wymagane
ubezpieczenie od odpowiedzialności cywilnej.
Niniejsze zaświadczenie jest ważne od 2023-04-01 do 2024-03-31.

Zaświadczenie zostało wygenerowane elektronicznie i opatrzone bezpiecznym podpisem elektronicznym
weryfikowanym przy pomocy ważnego kwalifikowanego certyfikatu w dniu 2023-03-08 roku przez:

Mirosław Boryczko, Przewodniczący Rady Małopolskiej Okręgowej Izby Inżynierów Budownictwa.

Zgodnie z art. 78¹ K.c.

§ 1. Do zachowania elektronicznej formy czynności prawnej wystarczy złożenie oświadczenia woli w postaci elektronicznej i opatrzenie go kwalifikowanym podpisem elektronicznym.

§ 2. Oświadczenie woli złożone w formie elektronicznej jest równoważne z oświadczeniem woli złożonym w formie pisemnej.

* Weryfikację poprawności danych w niniejszym zaświadczeniu można sprawdzić za pomocą numeru weryfikacyjnego zaświadczenia na stronie Polskiej Izby Inżynierów Budownictwa www.piib.org.pl lub kontaktując się z biurem właściwej Okręgowej Izby Inżynierów Budownictwa.



Małopolska Okręgowa Izba Inżynierów Budownictwa
ul. Krakowska 10, 30-001 Kraków
tel. 12 25 25 25 25

Piotr Wojtaszek

(imię i nazwisko)

Nr upr.: MAP/0430/POOK/13

(nr uprawnień)

MAP/BO/0159/14

(nr członkowski izby zawodowej)

Oświadczenie

projektanta ~~lub osoby sprawdzającej~~ projektu technicznego

Zgodnie z art. 20 ust. 4 ustawy z dnia 7 lipca 1994 r. Prawo budowlane (tekst jednolity: Dz. U. z 2017 r., poz. 1332 ze zm.) niniejszym oświadczam, że projekt budowlany pn.:

BUDOWA BOISKA SPORTOWEGO ORAZ OBIEKTÓW MAŁEJ ARCHITEKTURY I MURU OPOROWEGO NA DZIAŁKACH NR 160,163 W MIEJSCOWOŚCI ŚWIĄTNIKI GÓRNE

**JEDN. EWID. 120614_4 ŚWIĄTNIKI GÓRNE,
OBR. 0001 ŚWIĄTNIKI GÓRNE, DZ.160, 163**

sporządzony – **czerwiec 2023** - dla:

**GMINA ŚWIĄTNIKI GÓRNE
UL. KAZIMIERZA BRUCHNALSKIEGO 36
32-040 ŚWIĄTNIKI GÓRNE**

został wykonany zgodnie z obowiązującymi przepisami oraz zasadami wiedzy technicznej.

Kraków – czerwiec 2023 r.

.....
(miejscowość i data)

.....
(pieczęć wraz z podpisem)

Ewa Przybyłowicz

(imię i nazwisko)

Nr upr.: 144/2001

(nr uprawnień)

MAP/BO/0984/01

(nr członkowski izby zawodowej)

Oświadczenie

~~projektanta lub~~ osoby sprawdzającej projektu technicznego

Zgodnie z art. 20 ust. 4 ustawy z dnia 7 lipca 1994 r. Prawo budowlane (tekst jednolity: Dz. U. z 2017 r., poz. 1332 ze zm.) niniejszym oświadczam, że projekt budowlany pn.:

BUDOWA BOISKA SPORTOWEGO ORAZ OBIEKTÓW MAŁEJ ARCHITEKTURY I MURU OPOROWEGO NA DZIAŁKACH NR 160,163 W MIEJSCOWOŚCI ŚWIĄTNIKI GÓRNE

**JEDN. EWID. 120614_4 ŚWIĄTNIKI GÓRNE,
OBR. 0001 ŚWIĄTNIKI GÓRNE, DZ.160, 163**

sporządzony – **czerwiec 2023** - dla:

**GMINA ŚWIĄTNIKI GÓRNE
UL. KAZIMIERZA BRUCHNALSKIEGO 36
32-040 ŚWIĄTNIKI GÓRNE**

został wykonany zgodnie z obowiązującymi przepisami oraz zasadami wiedzy technicznej.

Kraków – czerwiec 2023 r.

.....
(miejsowość i data)

.....
(pieczęć wraz z podpisem)