
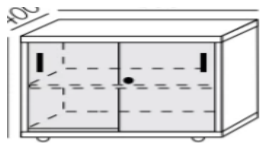


Opis przedmiotu zamówienia

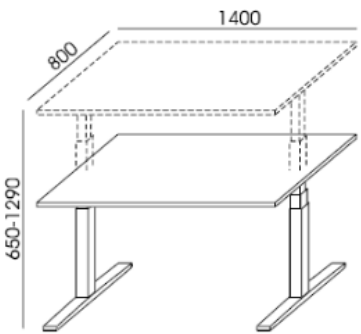


l.p	OPIS	Zdjęcie produktu	Ilość (szt.)	J.M
a.	<p>Biurko regulowane Wymiary biurka : szerokość 1800 mm, głębokość 800 mm, zakres regulacji wysokości 640 – 1300 mm . Blenda dolna o długości 1660 mm i wysokości : 500 mm.</p> <ul style="list-style-type: none"> • blat wykonany z wysokoodpornej, laminowanej płyty typu HDF, o grubości min. 12,4 mm, nie grubszej niż 13 mm, barwionej w masie na czarno, o wysokiej gęstości >1000 kg/m³, pokrytej laminatem z obu stron bez doklejanego brzegu z materiału obcego. Ze względów na gęstość blatu, a dzięki temu jego ostateczną trwałość nie dopuszcza się rozwiązania w postaci płyty wiórowej lub płyty MDF; wysoka odporność na wilgoć wg normy EN 317 lub równoważnej, odporność na ogień – klasa C—s2,d0 (trudnozapalna) – badanie wg. normy EN 13501 lub równoważnej, odporność na ścieranie i zarysowania - wg normy EN 14323 lub równoważnej, odporność na uderzenia wg Normy EN 438-2 lub równoważnej oraz wysoka klasa higieny. • kolorystyka płyty laminowanej - grafit • narożniki blatu ścięte pod kątem 45 stopni, kąt ścięcia blatu ma nawiązywać do ścięcia i kształtu nogi stołu w jej górnej części. • krawędzie blatu muszą być sfrezowane pod kątem 60 stopni <ul style="list-style-type: none"> • Biurko z ramą wykonaną z profili zciągniętego aluminium polerowanego , • Noga biurka od góry w kształcie litery Y, a od dołu kształt odwróconej litery T • Stopy i tragarze wykonane ze stopu aluminium AL 226 (EN-AC 46 000 lub równoważna) metodą odlewania wysokociśnieniowego, użyte aluminium w 		1	szt

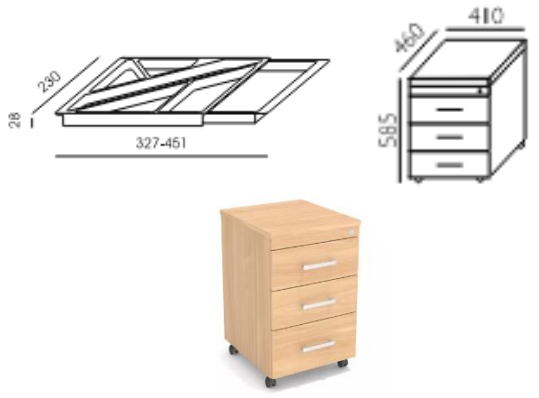
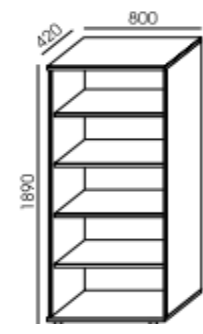
<p>100% pochodzi i nadaje się do recyklingu, wersja aluminium polerowane,</p> <ul style="list-style-type: none"> • Stopy o przekroju nieregularnym o wymiarach górnej płaskiej powierzchni w najszerszym miejscu 70 mm i najwęższym miejscu 20 mm i o wymiarach dolnej powierzchni w najszerszym miejscu 85 mm i najwęższym miejscu 55 mm kształtach , długość całkowita 785 mm, tolerancja wymiarów +/- 10% ; stopa o kształtach nawiązujących do szlifu diamentu • Tragarze o przekroju nieregularnym o wymiarach górnej płaskiej powierzchni w najszerszym miejscu 60 mm i o wymiarach dolnej powierzchni w najszerszym miejscu 58 mm i najwęższym miejscu 15 mm , długość całkowita 593 mm i wysokość całkowita 54 mm; tolerancja wymiarów +/- 10% ; tragarz o kształtach , nawiązujących do szlifu diamentu. • Kolumny biurka o przekroju prostokąta o wymiarach 102 mm x 62 mm na łączeniu ze stopą i 89 mm x 50 mm +/- 5% na łączeniu z tragarzem, składają się z trzech elementów, umieszczonych jeden w drugim i wykonane są z blachy o grubości 15 mm, malowanej proszkowo w kolorze białym • Kolumny mają wytrzymałość obciążenia blatu nie mniejszą niż 120 kg, • Kolumny i system zasilający kolumny wykonany z materiałów nie zawierających PVC • Stopy zakończone stopkami z tworzywa • blat wykonany z wysokoodpornej, laminowanej płyty typu HDF, o grubości min. 12,4 mm, nie grubszej niż 13 mm, barwionej w masie na czarno, o wysokiej gęstości >1000 kg/m³, pokrytej laminatem z obu stron bez doklejanego brzegu z materiału obcego. Ze względu na gęstość blatu, a dzięki temu jego ostateczną trwałość nie dopuszcza się rozwiązania w postaci płyty wiórowej lub płyty MDF; wysoka odporność na wilgoć wg normy EN 317 lub równoważnej ,odporność na ogień – klasa C—s2,d0 (trudnozapalna) – badanie wg. normy EN 13501 lub równoważnej, odporność na ścieranie i zarysowania - wg normy EN 14323 lub równoważnej, odporność na uderzenia wg Normy EN 438-2 lub równoważnej oraz wysoka klasa higieny. 			
---	--	--	--


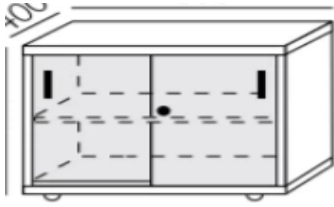
<ul style="list-style-type: none"> • kolorystyka płyty laminowanej - grafit • narożniki blatu ścięte pod kątem 45 stopni, kąt ścięcia blatu ma nawiązywać do ścięcia i kształtu nogi stołu w jej górnej części. <p>krawędzie blatu muszą być sfrezowane pod kątem 60 stopni</p> <ul style="list-style-type: none"> • Blat mocowany do profili aluminiowych, a tragarze łączone z konstrukcją biurka za pomocą aluminiowych łączników • Regulację elektryczną wysokości blatu umożliwiają dwa silniki, ukryte w kolumnach stołu, działające synchronicznie co zapewnia jednoczesną, płynną regulację obu nóg oraz równoczesne wysuwanie się 3 kolumn • System elektrycznej regulacji wysokości posiada właściwości zapewniające minimalne zużycie energii elektrycznej w trybie standby, nie przekraczające 0,1W, co ma przełożenie na redukcję emisji CO2 i redukcję kosztów eksploatacji • Szybkość podnoszenia maks. 38 mm/s • Regulacja wysokości blatu odbywa się poprzez kontroler dostępny od strony użytkownika biurka (stołu) z dwoma przyciskami odpowiednio jeden podnoszący blat do góry, drugi opuszczający blat w dół; kontroler umiejscowiony pod blatem, • W celu zapobiegania uszkodzeniom blatu, stół posiada mechanizm bezpieczeństwa/system antykolizyjny, wyłączający silniki gdy podczas podnoszenia/ opuszczania blat napotyka na przeszkodę. • Krawędzie blatu muszą być sfrezowane pod kątem 60 stopni • Biurko posiada maskownicę na okablowanie zamontowaną pod blatem do profilu aluminiowego w sposób umożliwiający łatwy dostęp do okablowania. Maskownica wykonana z blachy stalowej o grubości nie mniejszej niż 15 mm, malowanej proszkowo w kolorze czarnym • W prawym rogu blatu biurka zamontowany przepust kablowy z ramką w kolorze czarnym i mediaport w kolorze czarnym z przepustem kablowym 1x230V, 2x USB AC. 			
--	--	--	--

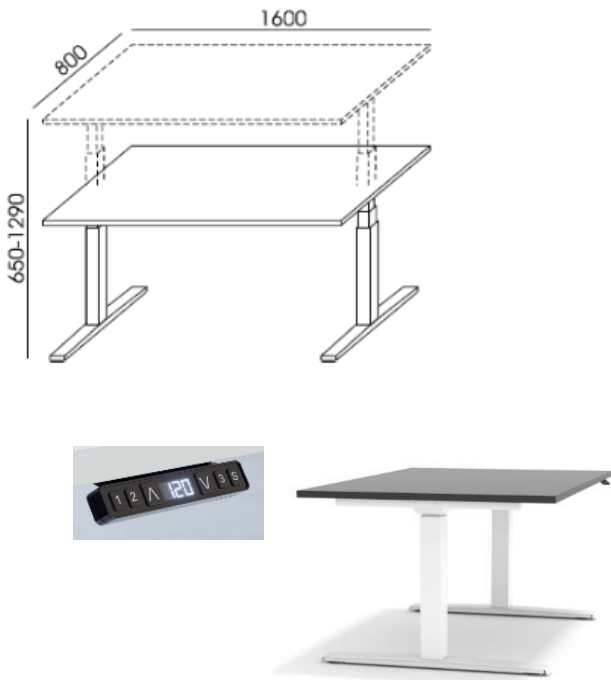
	<ul style="list-style-type: none"> Blenda dolna o długości 1660 mm i wysokości : 500 mm. wysokoodporna, laminowana płyta typu HDF, o grubości min. 12,4 mm, nie grubszej niż 13 mm, barwiona w masie na czarno, o wysokiej gęstości >1000 kg/m³, pokryta laminatem z obu stron bez doklejanego brzegu z materiału obcego. Nie dopuszcza się rozwiązania w postaci płyty wiórowej lub płyty MDF; wysoka odporność na wilgoć wg normy EN 317 lub równoważnej ,odporność na ogień – klasa C—s2,d0 (trudnozapalna) – badanie wg. normy EN 13501 lub równoważnej, odporność na ścieranie i zarysowania - wg normy EN 14323 lub równoważnej, odporność na uderzenia wg Normy EN 438-2 lub równoważnej oraz wysoka klasa higieny 			
2.	<p>Szafka przybiurkowa o wymiarze (szerokość x głębokość x wysokość): 1000 x 400 x 735 mm. Szafka wykonana z płyty o grubości 25 mm. Obrzeże ABS 3mm. Plecy pełne wykonane z płyty meblowej o grubości 18mm. Drzwi przesuwne zamykane na zamek jednopunktowy. Szafka w kolorze: czarnym, uchwyty czarne malowane proszkowo typ UU. Top górny szafki wykonany z płyty wysokoodpornej, laminowanej płyty typu HDF, o grubości min. 12,4 mm, nie grubszej niż 13 mm, barwionej w masie na czarno, o wysokiej gęstości >1000 kg/m³, pokryta laminatem z obu stron bez doklejanego brzegu z materiału obcego. Nie dopuszcza się rozwiązania w postaci płyty wiórowej lub płyty MDF; wysoka odporność na wilgoć wg normy EN 317 lub równoważnej ,odporność na ogień – klasa C—s2,d0 (trudnozapalna) – badanie wg. normy EN 13501 lub równoważnej, odporność na ścieranie i zarysowania - wg normy EN 14323 lub równoważnej, odporność na uderzenia wg Normy EN 438-2 lub równoważnej oraz wysoka klasa higienyKrawędzie topu komody muszą być sfrezowane pod kątem 60 stopni. Stopki regulujące nierówności podłogi.</p>		1	szt

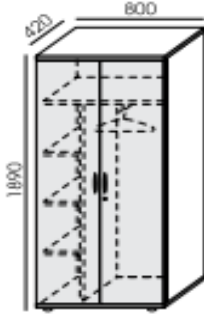
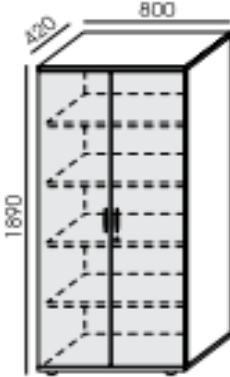
<p>3.</p>	<p>Stół Wymiary: długość 2100 mm, szerokość 1000 mm, wysokość 740 mm Opis:</p> <ol style="list-style-type: none"> 1. Rama stołu wykonana z profili aluminiowych, nogi stołu wykonane z odlewu aluminium, oba elementy polerowane 2. Nogi wykonane ze stopu aluminium AL 226 (EN-AC 46 000 lub równoważna) metodą odlewania wysokociśnieniowego, zimnokomorowego, użyte aluminium w 100% pochodzi i nadaje się do recyklingu, 3. Nogi o przekroju trójkąta równoramiennego, o wymiarach boków 25 mm x 25mm x 35 mm w największym miejscu nogi u podstawy i o wymiarach boków 40 mm x 40 mm x 56 mm w najszerszym miejscu górnej części. W górnej części noga zakończona ozdobnym elementem o kształcie trójkątów, nawiązującym do szlif diamentu, będąca jednocześnie gniazdem na łącznik nogi z profilem aluminiowym, 4. Nogi zakończone, trójkątnymi stopkami z tworzywa PE w kolorze czarnym z możliwością regulacji/poziomowania, 5. Nogi mocowane do profili aluminiowych za pomocą aluminiowego łącznika; ze względów estetycznych i wytrzymałościowych nie dopuszcza się elementów spawanych, bezpośredniego łączenia nóg z blatem oraz łącznika wykonanego z innego materiału niż aluminium, <ul style="list-style-type: none"> • blat wykonany z wysokoodpornej, laminowanej płyty typu HDF, o grubości min. 12,4 mm, nie grubszej niż 13 mm, barwionej w masie na czarno, o wysokiej gęstości >1000 kg/m³, pokrytej laminatem z obu stron bez doklejanego brzegu z materiału obcego. Ze względów na gęstość blatu, a dzięki temu jego ostateczną trwałość nie dopuszcza się rozwiązania w postaci płyty wiórowej lub płyty MDF; wysoka odporność na wilgoć wg normy EN 317 lub równoważnej, odporność na ogień – klasa C—s2,d0 (trudnozapaalna) – badanie wg. normy EN 13501 lub równoważnej, odporność na ścieranie i zarysowania - wg normy EN 14323 lub 		<p>1</p>	<p>szt</p>
-----------	--	---	----------	------------

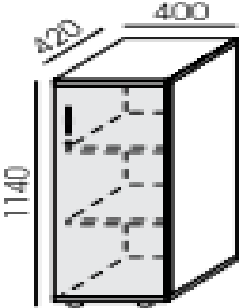
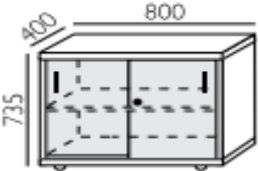
	<p>równoważnej, odporność na uderzenia wg Normy EN 438-2 lub równoważnej oraz wysoka klasa higieny.</p> <ul style="list-style-type: none"> • kolorystyka płyty laminowanej - grafit • narożniki blatu ścięte pod kątem 45 stopni, kąt ścięcia blatu ma nawiązywać do ścięcia i kształtu nogi stołu w jej górnej części. • krawędzie blatu muszą być sfrezowane pod kątem 60 stopni 			
4.	<p>Biurko z elektryczną regulacją wysokości. Wymiar blatu: 1400 x 800 mm.</p> <p>Blat wykonany z płyty melaminowanej o grubości 25 mm, obrzeże ABS 3mm. Kolor blatu: dąb amber. Obrzeże w kolorze blatu.</p> <p>Stelaż metalowy malowany proszkowo na kolor biały. Płynne ustawienie wysokości w zakresie: 650 - 1290 mm poprzez naciśnięcie guzika.</p> <p>Stelaż wyposażony w system antykolizyjny.</p> <p>Biurko wyposażone w moduł pamięci wysokości. Cyfrowy wyświetlacz. Trzy pozycje pamięci. Możliwość ustawienia preferowanej minimalnej i maksymalnej wysokości.</p> <p>Możliwość regulacji czułości (3 poziomy).</p> <p>Poziom hałasu: max 43 (DB)</p> <p>Belka podblatowa metalowa z regulacją teleskopową, w której umieszczone są dwa silniki elektryczne.</p> <p>Nogi trzykolumnowe.</p> <p>Biurko wyposażone w blendę dolną, podblatową wykonaną z płyty melaminowanej o wymiarze: 1260 x 500 mm. Grubość blendy dolnej 18 mm. Obrzeże ABS 3 mm. Blenda zamocowana na metalowych wspornikach malowanych proszkowo na biały kolor. Kolor blendy: dąb amber.</p>	  	4	szt
5.	<p>Blendy dolne do biurk elektrycznych o długości 1260 mm i wysokości nietyp: 500 mm Płyta meblowa w kolorze dąb amber o grubości 18 mm, obrzeże ABS 3 mm w kolorze blatu. Zaczepy metalowe malowane proszkowo na kolor biały.</p>		4	szt

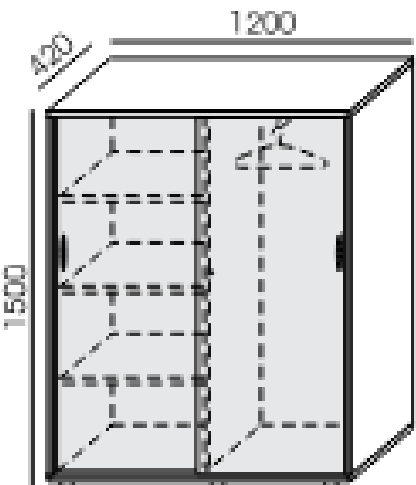

<p>6. Kontener podbiurkowy mobilny, trzyszufladowy. Wymiar (szerokość x głębokość x wysokość): 410 x 460 x 585 mm. Top o grubości 25 mm, obrzeże ABS 3 mm. Zamek centralny. Boki szuflad metalowe. Kontener w kolorze dąb amber. Uchwyty UU metalowe malowane proszkowo na kolor biały. Wkład piórnikowy o wymiarze: 230 x 327-451 x 28 mm.</p>		11	szt
<p>7. Regał o wymiarze (szerokość x głębokość x wysokość): 800 x 420 x 1890 mm. Wieniec górny i dolny, półki o grubości 25 mm, obrzeże ABS 3 mm. Ściana tylna gr. 18 mm. Półki zakotwiczone na podpórkach umożliwiających zmianę wysokości półki bez użycia narzędzi. gr 25 mm. Regulacja poziomu -stopki poziomujące nierówności podłogi. Kolor regału: dąb amber.</p>		2	szt


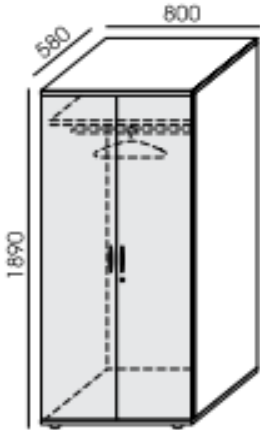
8.	<p>Lada recepcyjna element nr 1 (1 szt)</p> <p>Lada recepcyjna o wymiarze całkowitym (szerokość x głębokość x wysokość): 1600 x 780 x 1085mm, wymiar nadstawki (szerokość x głębokość x wysokość) 1600 x 350 x 350 mm. Lada wykonana z płyty melaminowanej. We frontach boniowania między pasami płyty - listwy metalowe malowane proszkowo na kolor biały. Prawy i lewy bok lady zakończony od strony użytkownika nogą z płyty o wymiarze (szerokość x wysokość): 530 x 710 mm. Dodatkowo w ladzie biegnąca równoległe do topu nadstawki półka - zgodna z wymiarem topu. Druga półka biegnąca równoległe do blatu podawczego - zgodna z wymiarem blatu. Kolor korpusu dąb amber, kolor frontów biały.</p> <p>Lada recepcyjna element nr 2 – zabudowa z drzwiczkami (1 szt)</p> <p>Konstrukcja z płyty meblowej w kolorze dąb amber o wymiarze (szerokość x głębokość x wysokość): 600 x 400 x 730 mm. Zabudowa montowana do ściany. Element mocowany do zabudowy – drzwiczki zamykane na zasuwkę. Dodatkowy element jako przedłużenie lady recepcyjnej nr 1 – (szerokość x głębokość x wysokość) 600 x 780 x 730 mm. We frontach boniowania między pasami płyty - listwy metalowe malowane proszkowo na kolor biały. Prawy i lewy bok lady zakończony od strony użytkownika nogą z płyty o wymiarze: 530 x 710 mm.</p>		1	komplet
9.	<p>Szafka z drzwiami przesuwными Szafka przybiurkowa o wymiarze (szerokość x głębokość x wysokość) : 1200 x 420 x 780 mm. Top górny i dolny o grubości 25 mm. Obrzeże ABS 3 mm. Plecy pełne wykonane z płyty meblowej o grubości 18 mm. Drzwi przesuwne zamykane na zamek jednopunktowy. Szafka w kolorze: dąb amber, uchwyty białe malowane proszkowo typ UU. Stopki regulujące nierówności podłogi.</p>		1	szt

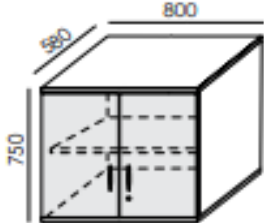
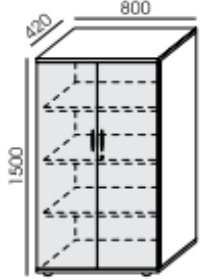
10.	<p>Biurko z elektryczną regulacją wysokości. Wymiar blatu (szerokość x głębokość): 1600 x 800 mm.</p> <p>Blat wykonany z płyty melaminowanej o grubości 25 mm, obrzeże ABS 3 mm. Kolor blatu: dąb amber. Obrzeże w kolorze blatu.</p> <p>Stelaż metalowy malowany proszkowo na kolor biały. Płynne ustawienie wysokości w zakresie: 650 -1290 mm poprzez naciśnięcie guzika.</p> <p>Stelaż wyposażony w system antykolizyjny.</p> <p>Biurko wyposażone w moduł pamięci wysokości. Cyfrowy wyświetlacz. Trzy pozycje pamięci. Możliwość ustawienia preferowanej minimalnej i maksymalnej wysokości.</p> <p>Możliwość zaprogramowania wysokości (3 poziomy).</p> <p>Poziom hałas mechanizmu podczas podnoszenia/obniżania biurka: max 43 (DB)</p> <p>Belka podbłatowa metalowa z regulacją teleskopową, w której umieszczone są dwa silniki elektryczne.</p> <p>Nogi trzykolumnowe.</p> <p>Biurko wyposażone w blendę dolną, podbłatową wykonaną z płyty melaminowanej o wymiarze: 146x50cm. Grubość blendy dolnej 18mm, obrzeże ABS w kolorze blendy. Blenda zamocowana na metalowych wspornikach malowanych proszkowo na biały kolor. Kolor blendy: dąb amber.</p>		12	szt
11.	<p>Blendy dolne do biurka elektrycznych o długości 1460 mm i wysokości nietyp: 500 mm Płyta meblowa w kolorze dąb amber o grubości 18 mm, obrzeże ABS 3 mm w kolorze blatu. Zaczepy metalowe malowane proszkowo na kolor biały.</p>		10	szt

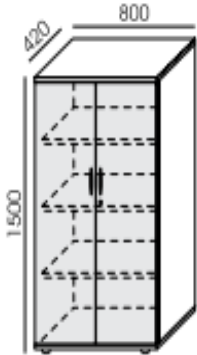
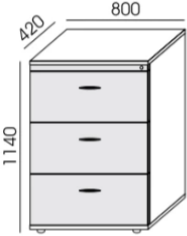
12.	<p>Szafa aktowo- ubraniowa o wymiarze: 800 x 420 x 1890 mm. Zamek baskwilowy. Wieniec górny i dolny, półki o grubości 25mm, obrzeże ABS 3 mm. Ściana tylna gr. 18 mm. Zawiasy puszkowe z gwarancją dożywotniego działania. Ilość zawiasów dla poszczególnych drzwi dobrac zgodnie z zaleceniami producenta (wysokość i szerokość drzwi) możliwość otwierania pod kątem 110 stopni, cichy domyk. Półki zakotwiczone na podpórkach umożliwiających zmianę wysokości półki bez użycia narzędzi gr 25mm. Regulacja poziomu -stopki poziomujące nierówności podłogi. Wysuwany wieszak. Półka górna + 4 półki na szerokość 200 mm. Kolor szafy: dąb amber. Uchwyty UU metalowe malowane proszkowo na kolor biały.</p>		4	szt
13.	<p>Szafa aktowa o wymiarze: 800 x 420 x 1890 mm. Zamek baskwilowy. Wieniec górny i dolny, półki o grubości 25mm, obrzeże ABS 3 mm. Ściana tylna gr. 18 mm. Zawiasy puszkowe z gwarancją dożywotniego działania. Ilość zawiasów dla poszczególnych drzwi dobrac zgodnie z zaleceniami producenta (wysokość i szerokość drzwi), możliwość otwierania pod kątem 110 stopni, cichy domyk. Półki zakotwiczone na podpórkach umożliwiających zmianę wysokości półki bez użycia narzędzi gr 25mm. Regulacja poziomu -stopki poziomujące nierówności podłogi. Kolor szafy: dąb amber. Uchwyty UU metalowe malowane proszkowo na kolor biały.</p>		3	szt



<p>14. Szafka o wymiarze: 400 x 420 x 1140 mm. Zamek baskwilowy. Wieniec górny i dolny, półki o grubości 25mm, obrzeże ABS 3 mm. Ściana tylna gr. 18 mm. Zawiasy puszkowe z gwarancją dożywotniego działania. Ilość zawiasów dla poszczególnych drzwi dobrac zgodnie z zaleceniami producenta (wysokość i szerokość drzwi), możliwość otwierania pod kątem 110 stopni ,cichy domyk. Półki zakotwiczone na podpórkach umożliwiających zmianę wysokości półki bez użycia narzędzi. gr 25 mm. Regulacja poziomu -stopki poziomujące nierówności podłogi. Kolor szafy: dąb amber. Uchwyty UU metalowe malowane proszkowo na kolor biały.</p>		2	szt
<p>15. Szafka przybiurkowa o wymiarze: 800 x 400 x 735 mm. Top górny i dolny o grubości 25 mm. Obrzeże ABS 3 mm. Plecy pełne wykonane z płyty meblowej o grubości 18mm. Drzwi przesuwne zamykane na zamek jednopunktowy. Szafka w kolorze: dąb amber, uchwyty białe malowane proszkowo typ UU. Stopki regulujące nierówności podłogi.</p>		5	szt
<p>16 Szafa aktowo-ubraniowa o wymiarze: 1200 x 420 x 1500 mm. Lewa część szafy 4OH półki. Półki zakotwiczone na podpórkach umożliwiających zmianę wysokości półki bez użycia narzędzi gr 25 mm. Prawa część szafy – wieszak wysuwany. Drzwi przesuwne zamykane na zamek. Zamek baskwilowy. Wieniec górny i dolny, półki o grubości 25mm, obrzeże ABS 3 mm. Ściana tylna gr. 18 mm. zawiasy puszkowe z gwarancją dożywotniego działania. Ilość zawiasów dla poszczególnych drzwi</p>		1	szt

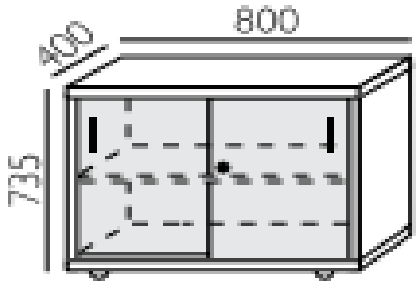
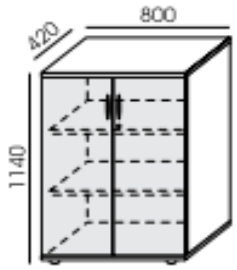

	<p>dobrac zgodnie z zaleceniami producenta (wysokość i szerokość drzwi) możliwość otwierania pod kątem 110 stopni cichy domyk. Regulacja poziomu -stopki poziomujące nierówności podłogi. Kolor szafy: dąb amber. Uchwyty UU metalowe malowane proszkowo na kolor biały.</p>			
17.	<p>Stolik kawowy o średnicy blatu : 600 mm i wysokości 690 mm. Blat wykonany z płyty melaminowanej o grubości 18 mm, obrzeże ABS 3 mm. Kolor blatu: dąb amber. Stelaż wykonany z metalowego pręta malowanego proszkowo na kolor biały. Pręt o średnicy 18 mm.</p>		1	szt


<p>18. Mini lada recepcyjna o wymiarze (szerokość x głębokość x wysokość): 1550 x 870 x 1150 mm. Blat górny - szkło hartowane, satynowane 8 mm; Front - płyta melaminowana 38 mm. Kolor dąb amber. Blat roboczy - płyta melaminowana 28 mm, obrzeża ABS 2 mm. Kolor biały. Korpus - płyta melaminowana 28 mm, obrzeża ABS 2 mm. Kolor biały. Korpus - płyta melaminowana 18 mm, obrzeża ABS 2 mm. Kolor biały. Regulator poziomy - regulacja w zakresie 5 mm; Przepust kablowy prostokątny - wymiary otworu 90x48 mm; Regał wewnętrzny - płyta melaminowana 18 mm, obrzeża ABS 2 mm. Kolor biały. Zamek patentowy; Front - płyta melaminowana 18 mm, obrzeża ABS 2 mm. Kolor biały. Przepusty kablowe - Ø80 mm</p>		1	szt
<p>19. Szafa ubraniowa o wymiarze (szerokość x głębokość x wysokość): 800 x 580 x 1890 mm. Zamek baskwilowy. Wieniec górny i dolny, półki o grubości 25 mm, obrzeże ABS 3 mm. Ściana tylna gr. 18 mm. Zawiasy puszkowe z gwarancją dożywotniego działania. Ilość zawiasów dla poszczególnych drzwi dobrać zgodnie z zaleceniami producenta (wysokość i szerokość drzwi) możliwość otwierania pod kątem 110 stopni cichy domyk. Półki zakotwiczone na podpórkach umożliwiających zmianę wysokości półki bez użycia narzędzi gr 25 mm. Regulacja poziomu -stopki poziomujące nierówności podłogi. Wieszak - drążek. Półka górna. Kolor szafy: dąb amber. Uchwyty UU metalowe malowane proszkowo na kolor biały.</p>		1	szt

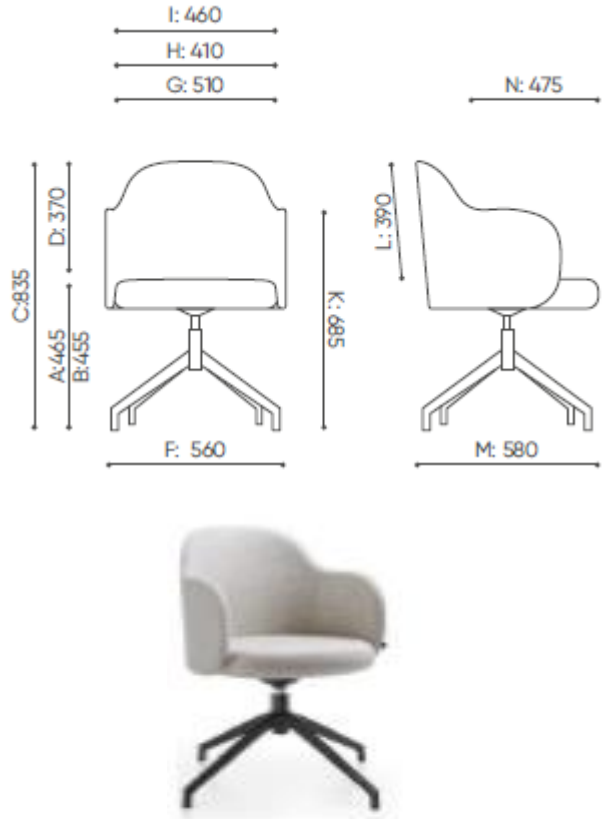
20.	<p>Nadstawka na szafę ubraniową o wymiarze(szerokość x głębokość x wysokość): 800 x 580 x 750 mm. Zamek baskwilowy. Wieniec górny i dolny, półki o grubości 25 mm, obrzeże ABS 3 mm. Ściana tylna gr. 18 mm. Zawiasy puszkowe z gwarancją dożywotniego działania. Ilość zawiasów dla poszczególnych drzwi dobrac zgodnie z zaleceniami producenta (wysokość i szerokość drzwi),możliwość otwierania pod kątem 110 stopni - cichy domyk. Półki zakotwiczone na podpórkach umożliwiających zmianę wysokości półki bez użycia narzędzi gr 25mm. Kolor szafy: dąb amber. Uchwyty UU metalowe malowane proszkowo na kolor biały.</p>		1	szt
21.	<p>Szafa aktowa o wymiarze(szerokość x głębokość x wysokość) : 800 x 420 x 1500 mm. Zamek baskwilowy. Wieniec górny i dolny, półki o grubości 25mm, obrzeże gr. 3mm. Ściana tylna gr. 18mm.Zawiasy puszkowe z gwarancją dożywotniego działania. Ilość zawiasów dla poszczególnych drzwi dobrac zgodnie z zaleceniami producenta (wysokość i szerokość drzwi) możliwość otwierania pod kątem 110 stopni cichy domyk. Półki zakotwiczone na podpórkach umożliwiających zmianę wysokości półki bez użycia narzędzi gr 25 mm. Regulacja poziomu -stopki poziomujące nierówności podłogi. Kolor dąb amber, uchwyty białe typ UU.</p>		5	szt


22.	<p>Szafa ubraniowa o wymiarze (szerokość x głębokość x wysokość): 800 x 420 x 1500 mm. Zamek baskwilowy. Wieniec górny i dolny, półki o grubości 25 mm, obrzeże ABS 3 mm. Ściana tylna gr. 18 mm. Zawiasy puszkowe z gwarancją dożywotniego działania. Ilość zawiasów dla poszczególnych drzwi dobrać zgodnie z zaleceniami producenta (wysokość i szerokość drzwi)możliwość otwierania pod kątem 110 stopni cichy domyk. Bez półek – zamiast półek wieszak wysuwany. Regulacja poziomu -stopki poziomujące nierówności podłogi. Kolor szafy: dąb amber. Uchwyty UU metalowe malowane proszkowo na kolor biały.</p>		1	szt
23.	<p>Szafa z 3 szufladami o wymiarze (szerokość x głębokość x wysokość): 800 x 420 x 1140 mm. Zamek centralny. Wieniec górny i dolny o grubości 25 mm, obrzeże ABS 3 mm. Ściana tylna gr. 25mm. Kolor dąb amber, uchwyty białe.</p>		1	szt

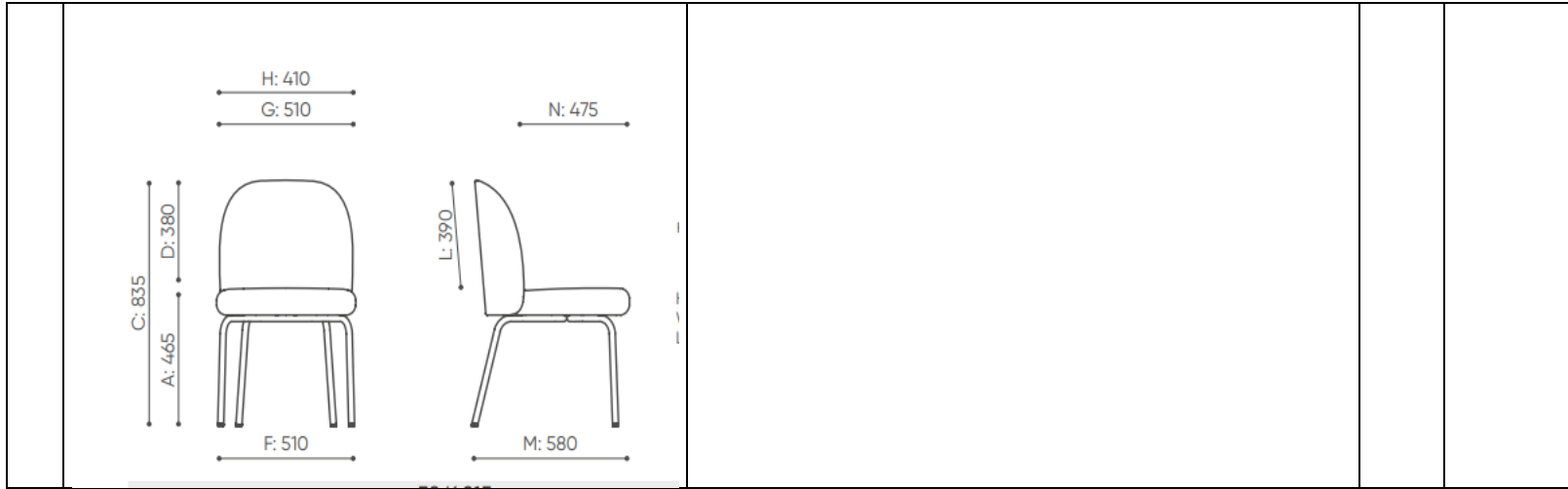
<p>24. Stolik/biurko o wymiarze (szerokość x głębokość x wysokość): 1600 x 800 x 735 mm.</p> <p>Błat wykonany z płyty melaminowanej o grubości 25 mm, obrzeże ABS 3 mm. Kolor blatu: dąb amerykański. Obrzeże w kolorze blatu. Stelaż: noga stalowa o przekroju: 70 x 30 mm z regulatorem poziomym w stopce. Pod blatem belka łącząca nogi. Stelaż i belka łącząca metalowa malowana proszkowo na kolor biały.</p>		1	szt
<p>25. Biurko o wymiarze (szerokość x głębokość x wysokość): 1600 x 800 x 735 mm. Błat wykonany z płyty melaminowanej o grubości 25 mm, obrzeże ABS 3 mm. Kolor blatu: dąb amerykański. Obrzeże w kolorze blatu. Stelaż: płoza zamknięta z regulatorem poziomym w stopce. Noga stalowa o przekroju 70 x 30 mm. Pod blatem 2 belki łączące o przekroju 30 x 50 mm. Stelaż i belka łącząca metalowa malowana proszkowo na kolor grafitowy. Blenda dolna w kolorze blatu zamocowana na wspornikach w kolorze grafitowym. Blenda dolna o wymiarze: 1460 x 300 mm wykonana z płyty melaminowanej o grubości 18mm, obrzeże ABS 3 mm.</p>		1	szt
<p>26. Szafka przybiurkowa o wymiarze (szerokość x głębokość x wysokość): 800 x 400 x 735 mm. Szafka wykonana z płyty o grubości 25 mm. Obrzeże ABS 3 mm. Plecy pełne wykonane z płyty meblowej o grubości 18mm. Drzwi przesuwne zamykane na zamek jednopunktowy. Szafka w kolorze: czarnym, uchwyty czarne malowane proszkowo typ UU.</p> <ul style="list-style-type: none"> • Top górny szafki wykonany z płyty wysokoodpornej, laminowanej typu HDF, o grubości min. 12,4 mm, nie grubszej niż 13 mm, barwionej w masie na czarno, o wysokiej gęstości >1000 kg/m³, pokrytej laminatem z obu stron bez doklejanego brzegu z materiału obcego. Ze względu na gęstość blatu, a dzięki 		1	szt

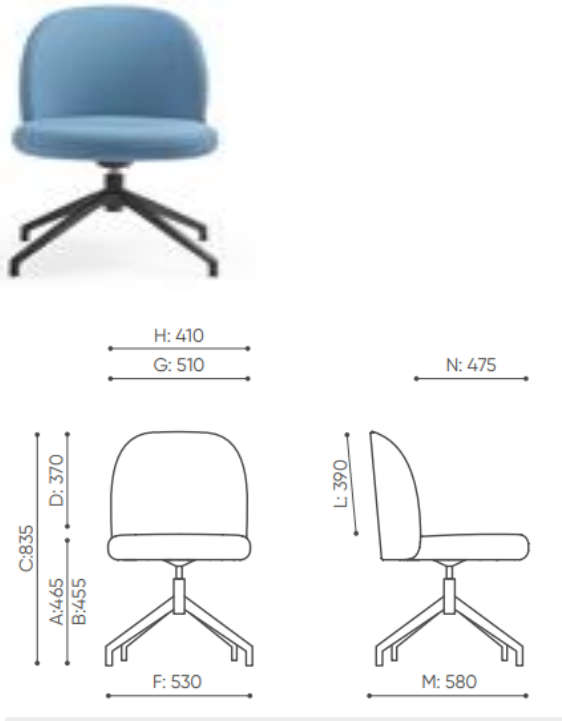
	<p>temu jego ostateczną trwałość nie dopuszcza się rozwiązania w postaci płyty wiórowej lub płyty MDF; wysoka odporność na wilgoć wg normy EN 317 lub równoważnej, odporność na ogień – klasa C—s2,d0 (trudnozapalna) – badanie wg. normy EN 13501 lub równoważnej, odporność na ścieranie i zarysowania - wg normy EN 14323 lub równoważnej, odporność na uderzenia wg Normy EN 438-2 lub równoważnej oraz wysoka klasa higieny.</p> <ul style="list-style-type: none"> • kolorystyka płyty laminowanej - grafit <p>. Krawędzie topu komody muszą być sfrezowane pod kątem 60 stopni. Stopki regulujące nierówności podłogi.</p>			
27.	<p>Szafa aktowa o wymiarze (szerokość x głębokość x wysokość): 800 x 420 x 1150 mm. Wieniec górny i dolny i półki o grubości 25 mm, obrzeże gr. 3 mm. Ściana tylna gr. 18 mm. Półki zakotwiczone na podpórkach umożliwiających zmianę wysokości półki bez użycia narzędzi gr 25 mm. Zawiasy puszkowe z gwarancją dożywotniego działania. Ilość zawiasów dla poszczególnych drzwi dobrac zgodnie z zaleceniami producenta (wysokość i szerokość drzwi) możliwość otwierania pod kątem 110 stopni cichy domyk. Regulacja poziomu -stopki poziomujące nierówności podłogi. Kolor korpusu: dąb amerykański, fronty w kolorze popiel, uchwyty UU w kolorze grafitowym.</p>		4	szt
28.	<p>Stół konferencyjny o wymiarze (szerokość x głębokość x wysokość): 2000 x 800 x 735 mm.</p> <p>Błat wykonany z płyty melaminowanej o grubości 25mm, obrzeże ABS 3mm. Kolor blatu: dąb amerykański. Obrzeże w kolorze blatu. Stelaż: noga stalowa o przekroju: 70 x 30 mm z regulatorem poziomym w stopce. Pod blatem belka łącząca nogi.</p>		1	szt


	Stelaż i belka łącząca metalowa malowana proszkowo na kolor grafitowy			
29.	<p>Stolik kawowy o średnicy blatu : 600 mm i wysokości 560 mm. Blat wykonany z płyty melaminowanej o grubości 18 mm, obrzeże ABS 3 mm. Kolor blatu: dąb amerykański</p> <p>Stelaż wykonany z metalowego pręta malowanego proszkowo na kolor grafitowy. Pręt o średnicy 18 mm.</p>		1	szt


30.	<p>Fotel powinien posiadać:</p> <ul style="list-style-type: none"> wymiary fotela takie jak wskazane na rysunku obok Oparcie najwyższe w środkowej części Siedzisko wraz z oparciem stanowią dwa osobne elementy Siedzisko i oparcie w całości tapicerowane. Nie dopuszcza się plastikowych maskownic na oparciu i siedzisku. Siedzisko i oparcie wykonane na bazie pianki wtryskowej o właściwościach trudno zapalnych. Nie dopuszcza się pianki ciętej. Oparcie i siedzisko o wyraźnych krawędziach bocznych określających grubość tych elementów Tapicerka oparcia i siedziska zszywana z kawałków tkaniny , a linie szycia podkreślone są grubszą nicią (stebnówka). Konstrukcja krzesła stalowa, tworzy 4 nogi, aluminium polerowane efekt chrom Ostre krawędzie nóg zaoblone Nogi wykończone stopkami filcowymi na podłogi drewniane i panele <p>Fotel tapicerowany tkaniną o parametrach nie gorszych niż:</p> <ul style="list-style-type: none"> Skład: 100 % Poliester Gramatura : 433 g/ m2 Odporność na ścieranie : 90 000 cykli <p>Martindale</p> <ul style="list-style-type: none"> Pilling : 5 Odporność koloru na tarcie : Mokre 4-5 , Suche 4-5 Atest na trudnopalność : BS 5852:Part1:1979 lub równoważny Odporność na światło : 5 		8	szt
-----	--	---	---	-----

31.	<p>Fotel powinien posiadać:</p> <ul style="list-style-type: none"> wymiary fotela takie jak wskazane na rysunku poniżej w niniejszej kolumnie <p>Oparcie najwyższe w środkowej części</p> <ul style="list-style-type: none"> Siedzisko wraz z oparciem stanowią dwa osobne elementy Siedzisko i oparcie w całości tapicerowane. Nie dopuszcza się plastikowych maskownic na oparciu i siedzisku. Siedzisko i oparcie wykonane na bazie pianki wtryskowej o właściwościach trudno zapalnych. Nie dopuszcza się pianki ciętej. Oparcie i siedzisko o wyraźnych krawędziach bocznych określających grubość tych elementów Tapicerka oparcia i siedziska zszywana z kawałków tkaniny, a linie szycia podkreślone są grubszą nicią (stebnówka). Konstrukcja krzesła stalowa, tworzy 4 nogi, malowane proszkowo na kolor ral 7045s Nogi połączone ze sobą pod siedziskiem tworzące spójną ramę Przednie i tylne nogi zwężające się ku dołowi. Ostre krawędzie nóg zaoblone Nogi wykończone stopkami filcowymi na podłogi drewniane i panele <p>Fotel tapicerowany tkaniną o parametrach nie gorszych niż:</p> <ul style="list-style-type: none"> Skład: 100 % Poliester Gramatura : 402 g/ m2 Odporność na ścieranie : 100 000 cykli <p>Martindale</p> <ul style="list-style-type: none"> Pilling : 4 Odporność koloru na tarcie : Mokre 4-5 , Suche 4-5 <ul style="list-style-type: none"> Atest na trudnopalność : BS 5852:Part1:1979 lub równoważne Odporność na światło : 5 		7	szt
-----	---	--	---	-----




<p>32.</p>	<p>Fotel powinien posiadać:</p> <ul style="list-style-type: none"> wymiary fotela takie jak wskazane na rysunku w kolumnie obok Oparcie najwyższe w środkowej części Siedzisko wraz z oparciem stanowią dwa osobne elementy Siedzisko i oparcie w całości tapicerowane. Nie dopuszcza się plastikowych maskownic na oparciu i siedzisku. Siedzisko i oparcie wykonane na bazie pianki wtryskowej o właściwościach trudno zapalnych. Nie dopuszcza się pianki ciętej. Oparcie i siedzisko o wyraźnych krawędziach bocznych określających grubość tych elementów Tapicerka oparcia i siedziska zszywana z kawałków tkaniny, a linie szycia podkreślone są grubszą nicią (stebnówka). Konstrukcja krzesła stalowa, tworzy 4 nogi, aluminium polerowane efekt chrom Ostre krawędzie nóg zaoblone Nogi wykończone stopkami filcowymi na podłogi drewniane i panele <p>Fotel tapicerowany tkaniną o parametrach nie gorszych niż:</p> <ul style="list-style-type: none"> Skład: 100 % Poliester Gramatura : 402 g/ m² Odporność na ścieranie : 100 000 cykli Martindale Pilling : 4 Odporność koloru na tarcie : Mokre 4-5 , Suche 4-5 Atest na trudnopalność : BS 5852:Part1:1979 lub równoważny Odporność na światło : 5 		<p>3</p>	<p>szt</p>
------------	--	--	----------	------------



33.	<p>Ergonomiczny fotel biurowy z synchronicznym mechanizmem ruchowym, siatkowym oparciem i siedziskiem, regulowanymi podłokietnikami, zagłówkiem i profilem lędźwiowym;</p> <ul style="list-style-type: none"> • Fotel o zwiększonej wytrzymałości – do 150 kg • Oparcie o 6-stopniowej regulacji wysokości; • Niezależny i elastyczny profil lędźwiowy o regulowanej sile oporu; <ul style="list-style-type: none"> • Zagłówek 2D z regulowanym kątem położenia i wysokością; • Regulowane podłokietniki 5D w zakresie wysokości, długości, odległości od siedziska, zmiennym kątem położenia i 8-stopniową funkcją zagięcia przedniej części; • Aluminiowa podstawa jezdna z miękkimi kółkami <p>Mechanizm synchroniczny</p> <ul style="list-style-type: none"> • Oparcie odchylające się z siedziskiem synchronicznie (ruch oparcia jest szybszy i dalszy), dając jednocześnie możliwość blokady wybranego kąta wychylenia w 4 pozycjach; <ul style="list-style-type: none"> • Siła oporu oparcia regulowana pokrętkiem dzięki zastosowaniu włókna szklanego; • Możliwość regulacji kąta ujemnego; • Kąt pochylenia oparcia do tyłu 90-141°; • Kąt pochylenia oparcia do przodu (kąt ujemny) 6°; • Kąt pochylenia siedziska 0-2°; • Regulacja wysokości siedziska za pomocą podnośnika pneumatycznego; • Regulacja głębokości siedziska (zakres 50 mm); • Funkcja AntiShock - po zwolnieniu blokady nie uderza w plecy użytkownika <ul style="list-style-type: none"> • Całkowita wysokość: 1115-1330 mm • Wysokość siedziska: 405-495 mm • Szerokość siedziska: 510 mm • Szerokość oparcia: 520 mm • Szerokość zagłówka: 320 mm • Średnica podstawy 700 mm <p>Dopuszczalna tolerancja +/- 2 cm</p>		17	szt
-----	--	---	----	-----

	<p>Tkanina obiciowa Siedzisko i oparcie i zagłówek Skład: siatka 100% poliester Kolorystyka Szary stelaż, szara siatka, szare kółka</p>			
34.	<p>Fotel powinien posiadać:</p> <ul style="list-style-type: none"> wymiary fotela takie jak wskazane na rysunku obok <p>Oparcie najwyższe w środkowej części</p> <ul style="list-style-type: none"> Siedzisko wraz z oparciem stanowią dwa osobne elementy Siedzisko i oparcie w całości tapicerowane. Nie dopuszcza się plastikowych maskownic na oparciu i siedzisku. Siedzisko i oparcie wykonane na bazie pianki wtryskowej o właściwościach trudno zapalnych. Nie dopuszcza się pianki ciętej. Oparcie i siedzisko o wyraźnych krawędziach bocznych określających grubość tych elementów Tapicerka oparcia i siedziska zszywana z kawałków tkaniny, a linie szycia podkreślone są grubszą nicią (stebnowka). Konstrukcja krzesła stalowa, tworzy 4 nogi, aluminium malowane proszkowo na kolor czarny Ostre krawędzie nóg zaoblone Nogi wykończone stopkami filcowymi na podłogi drewniane i panele <p>Fotel tapicerowany tkaniną o parametrach nie gorszych niż:</p> <ul style="list-style-type: none"> Skład 100% wełna Waga 460 g/m² ± 5% Szerokość rolki 140 cm Odporność na ścieranie 65 000 cykli Martindale'a (BS EN ISO 12947-2:2016 lub równoważne) Pilling >3 (UNI EN ISO 12945/2):2000 lub równoważne Odporność na światło 5 (BS EN ISO 105:BO2:2014-BS6 lub równoważne) 		6	szt

	<ul style="list-style-type: none"> • Odporność koloru na tarcie Mokro: 5 (BS EN ISO 105-X12:2016 lub równoważne) Sucho: 4-5 (BS EN ISO 105-X12:2016 lub równoważne) • Certyfikaty trudnopalności • BS EN 1021-1:2014 lub równoważne • BS EN 1021-2:2014 lub równoważne • BS7176:2007 Low Hazard lub równoważne • UN 9175:2010 1IM lub równoważne • NFD60-013 lub równoważne • Czyszczenie Na sucho 			
35.	<p>Fotel wypoczynkowy z wysokim oparciem na podstawie obrotowej</p> <p>Wymagane wymiary:</p> <ul style="list-style-type: none"> • Wysokość całkowita: 1140mm • Głębokość całkowita: 750mm • Szerokość całkowita: 760mm • Wysokość siedziska: 390mm • Głębokość siedziska: 505mm • Szerokość siedziska: 505mm • Punkt podparcia lędźwiowego: 160mm • Wysokość oparcia: 760 mm • Szerokość oparcia: 640mm • Długość podłokietników: 430mm • Szerokość podłokietników: 50mm • Wysokość podłokietników względem siedziska: 245mm • Szerokość pomiędzy podłokietnikami: 640mm <p>Fotel musi posiadać:</p> <ul style="list-style-type: none"> • Oparcie i siedzisko stanowią jeden monolityczny kubelkowy element • Oparcie i siedzisko tapicerowane w całości tkaniną. Nie posiada plastikowych maskownic • Siedzisko i oparcie wykonane na bazie metalowego szkieletu i wtryskowej pianki o właściwościach trudno zapalnych • Oparcie w górnej części na wysokości głowy użytkownika o kształcie rogala, który stanowi znacznie szerszy element niż pozostała część oparcia • Odległość pomiędzy narożnikami górnej części oparcia wynosi 620 mm • Oparcie wykonane z metalowego szkieletu i wtryskowej pianki o właściwościach trudno zapalnych 		2	szt

<ul style="list-style-type: none"> • Zagłówek w formie poduszki ze skóry luźno przewieszony przez oparcie obciążony z tyłu ciężarkiem w celu stabilizacji położenia • Siedzisko posiada dodatkową poduchę wykonaną z wtryskowej pianki osadzonej na sklejce o grubości 935 mm. • Poducha siedziska mocowana do wnętrza fotela na rzepy • Tapicerka oparcia zszywana jest z elementów tak, aby uniknąć marszczenia ze względu na obłe kształty • Z tyłu oparcia po środku w pionie tapicerka łączona za pomocą zamka błyskawicznego. • Mechanizm kołyskowy z blokadą wychylenia oraz regulacją siły wychylenia fotela • Czarną kolumnę obrotową • Czteroramienny krzyżak malowany proszkowo na kolor czarny <p>Fotel tapicerowany materiałem o parametrach nie gorszych niż:</p> <p>Skład 85% wełna, 15% poliamid Waga 320 g/m² ± 5% Szerokość rolki 140 cm Odporność na ścieranie 100 000 cykli Martindale'a (EN ISO 12947-2 lub równoważne) Piling 4-5 (EN ISO 12945-2 lub równoważne) Odporność na światło 5-7 (EN ISO 105-B02 lub równoważne) Odporność koloru na tarcie Mokre: ≥3-4 (EN ISO 105-X12 lub równoważne) Suche: ≥4 (EN ISO 105-X12 lub równoważne) Certyfikaty trudnopalności • EN 1021-1 lub równoważne • EN 1021-2 lub równoważne</p>			
--	--	--	--

36.	<p>Fotel obrotowy z zagłówkiem.</p> <ul style="list-style-type: none"> • Podstawa pięcioramienna, wykonana ze stopu metali lekkich, polerowana (kolor czarny) • Samohamowne miękkie kółka jezdne fi 65 mm do powierzchni twardych • Amortyzator gazowy w kolorze chrom zapewniający płynną regulację wysokości siedziska, z tzw „poduszką powietrzną”. • Nowoczesny mechanizm SYNCHRO umożliwiający synchroniczne odchylanie oparcia i siedziska z możliwością zablokowania w 5 położeniach z regulacją twardości sprężyny za pomocą wygodnego pokrętła znajdującego się po prawej stronie siedziska, umożliwiającego regulację mechanizmu w pozycji siedzącej, odchylonej do tyłu. Mechanizm typu SFL z dodatkowym pochylem siedziska -3° i regulacją jego głębokości w zakresie 60mm. • Mechanizm ukryty pod maskownicą siedziska. Przyciski regulacji mechanizmu ergonomicznie umieszczone pod siedziskiem. • Siedzisko wykonane z tworzywa sztucznego, wyściełane pianką poliuretanową wykonaną w technologii pianek wylewanych w formach o gęstości 80kg/m3, pod siedziskiem maskownica w kolorze czarnym • Oparcie o konstrukcji z tworzywa sztucznego, pokrytego pianką poliuretanową wylewaną w formie, o gęstości 85 kg/m3, obustronnie tapicerowane. • Oparcie z mechanizmem połączone ramą wykonaną ze stopu metali lekkich, polerowane (kolor chrom) • Podłokietniki o konstrukcji ze stopu metali lekkich, polerowane (kolor chrom), łączą się w sposób estetyczny pod siedziskiem z ramą oparcia. Podłokietniki regulowane w zakresie góra-dół, nakładka podłokietnika w zakresie przód-tył, oraz na boki. Nakładki z miękkiego poliuretanu PU w kolorze czarnym • Krzesło posiada tapicerowany, miękki zagłówek, regulowany w zakresie wysokości oraz głębokości <p>Fotel tapicerowany tkaniną o parametrach nie gorszych niż:</p> <ul style="list-style-type: none"> • Skład: 100 % Poliester 		1	szt
-----	---	--	---	-----

	<ul style="list-style-type: none"> Gramatura : 340 g/ m2 Odporność na ścieranie : 100000 cykli Martindale Pilling : 5 Odporność koloru na tarcie : Mokra 4-5 , Suche 4-5 Atest na trudnopalność : PN-EN 1021-1 lub równoważne, PN-EN1021-2 lub równoważne Odporność na światło : 5 			
37.	<p>Wieszak stalowy- czarny</p> <p>Wymiary: szerokość: 510 mm, głębokość: 440 mm, wysokość: 1740 mm</p> <p>Materiał: stal malowana proszkowo</p>		1	szt
38.	<p>Wieszak metalowy w kolorze popiel, haczyki w kolorze zielonym. Wysokość wieszaka: 1670 mm, rozstaw nóżek: 510 mm.</p>		1	szt

Zdjęcia mają charakter poglądowy.