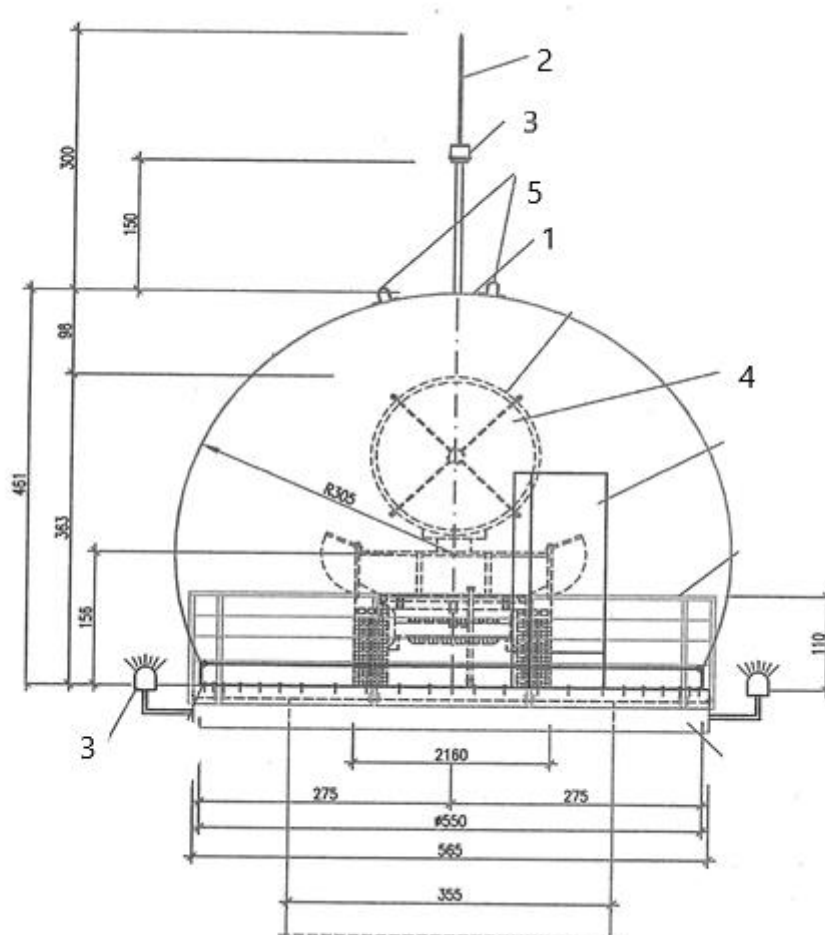


Wyposażenie kopuły typu RADOME:

1. wyjście z kopuły – wyłaz;
2. odgromnik;
3. światła przeszkodowe;
4. zespół antenowy Tag;
5. elementy do zamocowania pasów bezpieczeństwa.

Kopuła zawiera również oświetlenie wewnętrzne, liny odsnieżające i dwa klimatyzatory.



Przedmiotowa kopuła ma wysokość około 4,61 m; średnicę około 5,50 m i umieszczona jest na wieży o wysokości około 18,3 m. Kulista powierzchnia kopuły tworzona jest przez zestaw pojedynczych paneli, które łączone są na śruby M 10.