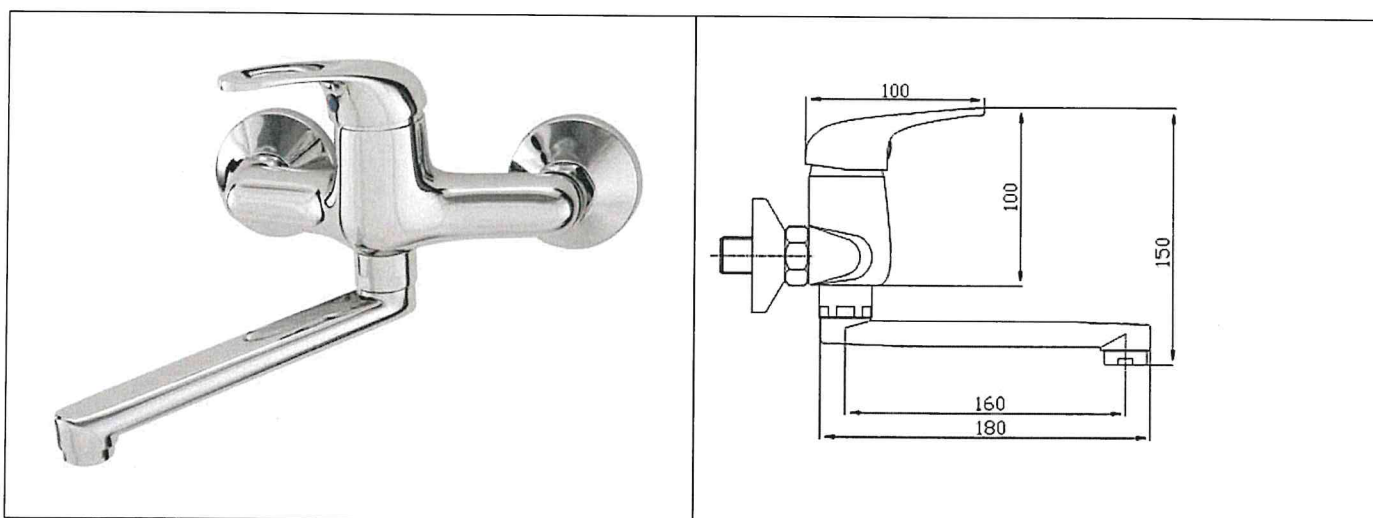


# Karta Katalogowa

<b>KOD:</b>	FI-160
<b>NAZWA:</b>	BATERIA UMYWALKOWA ŚCIENNA FIDZI
<b>INFORMACJE:</b>	<ul style="list-style-type: none"> <li>- Montaż dwuotworowy - ścienna</li> <li>- Ruchoma wylewka</li> <li>- Materiał korpusu: mosiądz</li> <li>- Regulator ceramiczny, regulator strumienia, łączniki mimośrodowe</li> <li>- Przystosowana do wody pitnej</li> </ul> <p>Klasyczna linia funkcjonalnych baterii kuchennych i łazienkowych . Wykonana jest z litego mosiądzu z powłoką chromową.          Wyposażona w regulator ceramiczny i perlator, a także w niezbędne akcesoria: łączniki mimośrodowe.          Wykonanie zapewnia trwałość i jakość na długie lata.          Ta ekonomiczna linia oferuje praktyczne funkcje oraz łatwe w pielęgnacji kształty i powierzchnie.</p>



## TOWARY:

KOD	EAN	KARTON	PUDEŁKO
FI-160.CH.	5907547603457	10	1

## PARAMETRY:

KOD	WYMIARY. GWINTY PRZYŁĄCZENIOWE:	KLASA PRZEPŁYWU	GRUPA AKUSTYCZNA			
FI-160.CH.	G3/4	A	U			

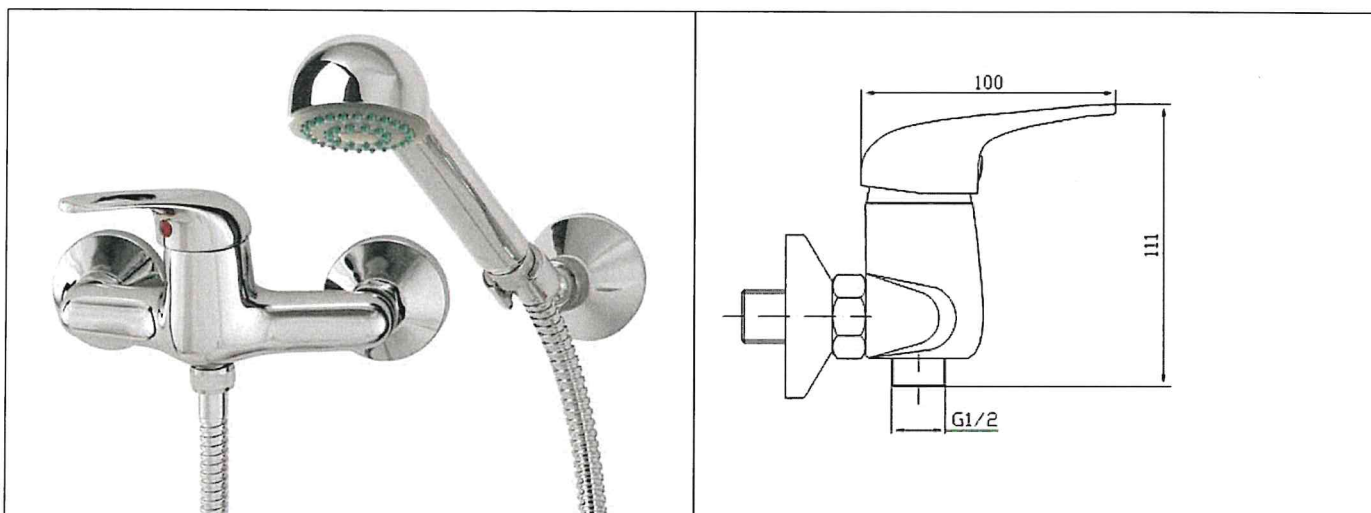
## WŁAŚCIWOŚCI:

Reakcja na ogień Klasa A1  
 Ciśnienie: Dopuszczalne dynamiczne  $\geq 0,5$  bar, Dopuszczalne statyczne  $\leq 10$  bar, Zalecane dynamiczne: od 1 do 5 bar  
 Temperatura: Dopuszczalna  $\leq 90^{\circ}\text{C}$ , Zalecana  $\leq 65^{\circ}\text{C}$   
 System 4  
 Znak: B

MATERIAŁY:	ELEMENT	MATERIAŁ
	KORPUS	MOSIĄDZ
	WYLEWKA	MOSIĄDZ
	UCHWYT	ABS, STOP CYNKU
	USZCZELNIENIA	EPDM, SILIKON
	REGULATOR CERAMICZNY	PPO, CERAMIKA, SILIKON, ABS
	REGULATOR STRUMIENIA	POM, MOSIĄDZ, STAL NIERDZEWNA
	ŁĄCZNIK MIMOŚRODOWY	MOSIĄDZ
	ROZETA	STAL NIERDZEWNA, MOSIĄDZ
NORMY:	PN-EN 817:2008	
ATEST:	B.BK.60110.1541.2022	
DEKLARACJA:	KDWU Nr 4/FI	
TYP PRODUKTU:	FI-160	
GWARANCJA:	5 lat	

# Karta Katalogowa

<b>KOD:</b>	FI-168
<b>NAZWA:</b>	BATERIA NATRYSKOWA FIDZI
<b>INFORMACJE:</b>	<ul style="list-style-type: none"> <li>- Montaż dwuotworowy - ścienna</li> <li>- Materiał korpusu: mosiądz</li> <li>- Regulator ceramiczny, regulator strumienia</li> <li>- Przewód natryskowy, natrysk ręczny z uchwytem</li> <li>- Przystosowana do wody pitnej</li> </ul> <p>Klasyczna linia funkcjonalnych baterii kuchennych i łazienkowych . Wykonana jest z litego mosiądzu z powłoką chromową.          Wyposażona w regulator ceramiczny i perlator, a także w niezbędne akcesoria: łączniki mimośrodowe, przewody natryskowe i natryski ręczne z uchwytem.          Wykonanie zapewnia trwałość i jakość na długie lata.          Ta ekonomiczna linia oferuje praktyczne funkcje oraz łatwe w pielęgnacji kształty i powierzchnie.</p>



## TOWARY:

KOD	EAN	KARTON	PUDEŁKO
FI-168.CH.	5907547603471	10	1

## PARAMETRY:

KOD	WYMIARY. GWINTY PRZYŁĄCZENIOWE:	KLASA PRZEPŁYWU	GRUPA AKUSTYCZNA			
FI-168.CH.	G3/4	A	U			

## WŁAŚCIWOŚCI:

Reakcja na ogień Klasa A1  
 Ciśnienie: Dopuszczalne dynamiczne  $\geq 0,5$  bar, Dopuszczalne statyczne  $\leq 10$  bar, Zalecane dynamiczne: od 1 do 5 bar  
 Temperatura: Dopuszczalna  $\leq 90^{\circ}\text{C}$ , Zalecana  $\leq 65^{\circ}\text{C}$   
 System 4  
 Znak: B

MATERIAŁY:	ELEMENT	MATERIAŁ
	KORPUS	MOSIĄDZ
	UCHWYT	ABS, STOP CYNKU
	USZCZELNIENIA	EPDM, SILIKON
	REGULATOR CERAMICZNY	PPO, CERAMIKA, SILIKON, ABS
	REGULATOR STRUMIENIA	POM, MOSIĄDZ, STAL NIERDZEWNA
	PRZEWÓD NATRYSKOWY	PVC, MOSIĄDZ, EPDM, STAL NIERDZEWNA
	ŁĄCZNIK MIMOŚRODOWY	MOSIĄDZ
	ROZETA	STAL NIERDZEWNA, MOSIĄDZ
	NATRYSK RĘCZNY	ABS, TPR, STAL NIERDZEWNA, EPDM
	UCHWYT NATRYSKU	ABS, CYNK
NORMY:	PN-EN 817:2008	
ATEST:	B.BK.60110.1541.2022	
DEKLARACJA:	KDWU Nr 4/FI	
TYP PRODUKTU:	FI-168	
GWARANCJA:	5 lat	

**Pozostaliśmy w kontakcie** 😊

Bądź na bieżąco i otrzymuj informacje o najnowszych promocjach.

Nie, dziękuję. **Poproszę!**



**Drażek natraskowy Kos Invena chrom**  
PLN

# Syfon do pisuaru, odpływ 50mm, plastik



Syfon do pisuaru, odpływ

## Do pobrania

Pobierz

- Rysunek techniczny

10 w magazynie

Termin dostarczenia tego produktu 6-7 dni  
roboczych

1

Dodaj do koszyka

## Koszt dostawy 19 zł/brutto