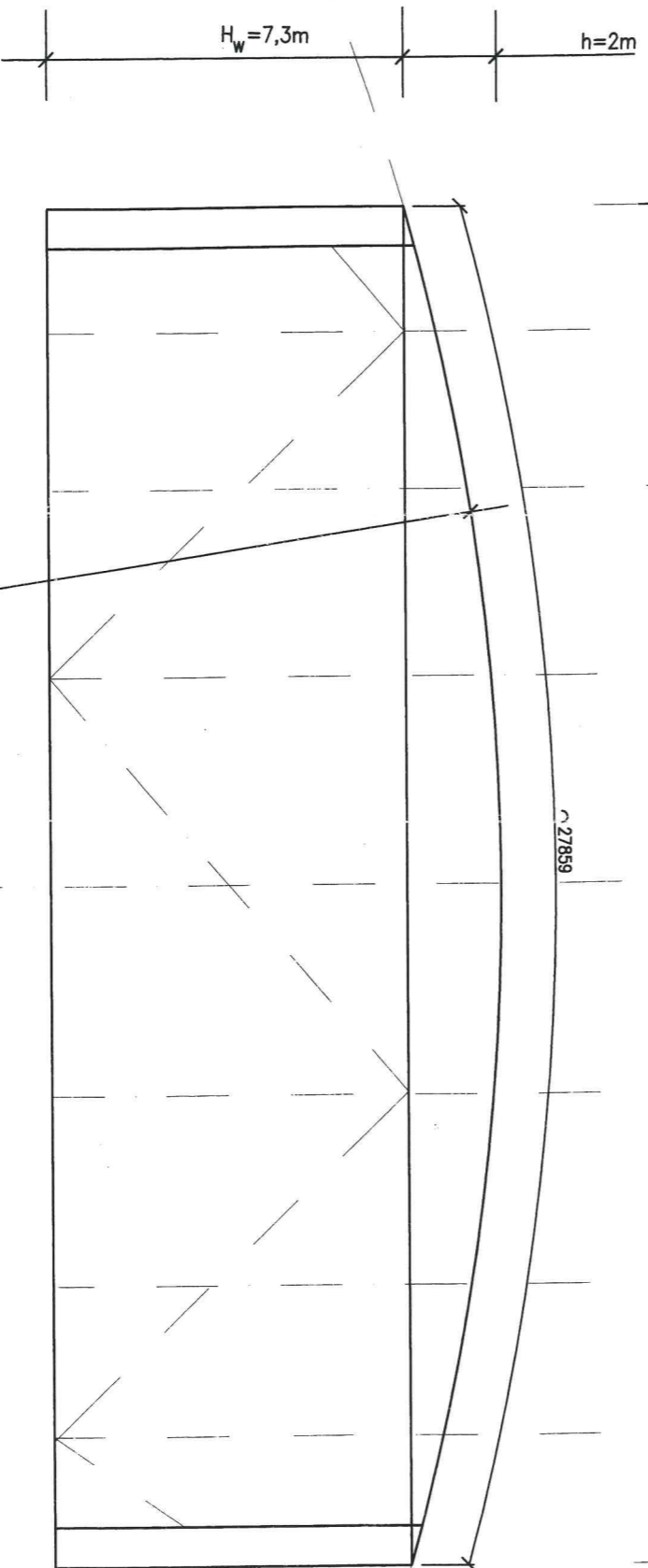
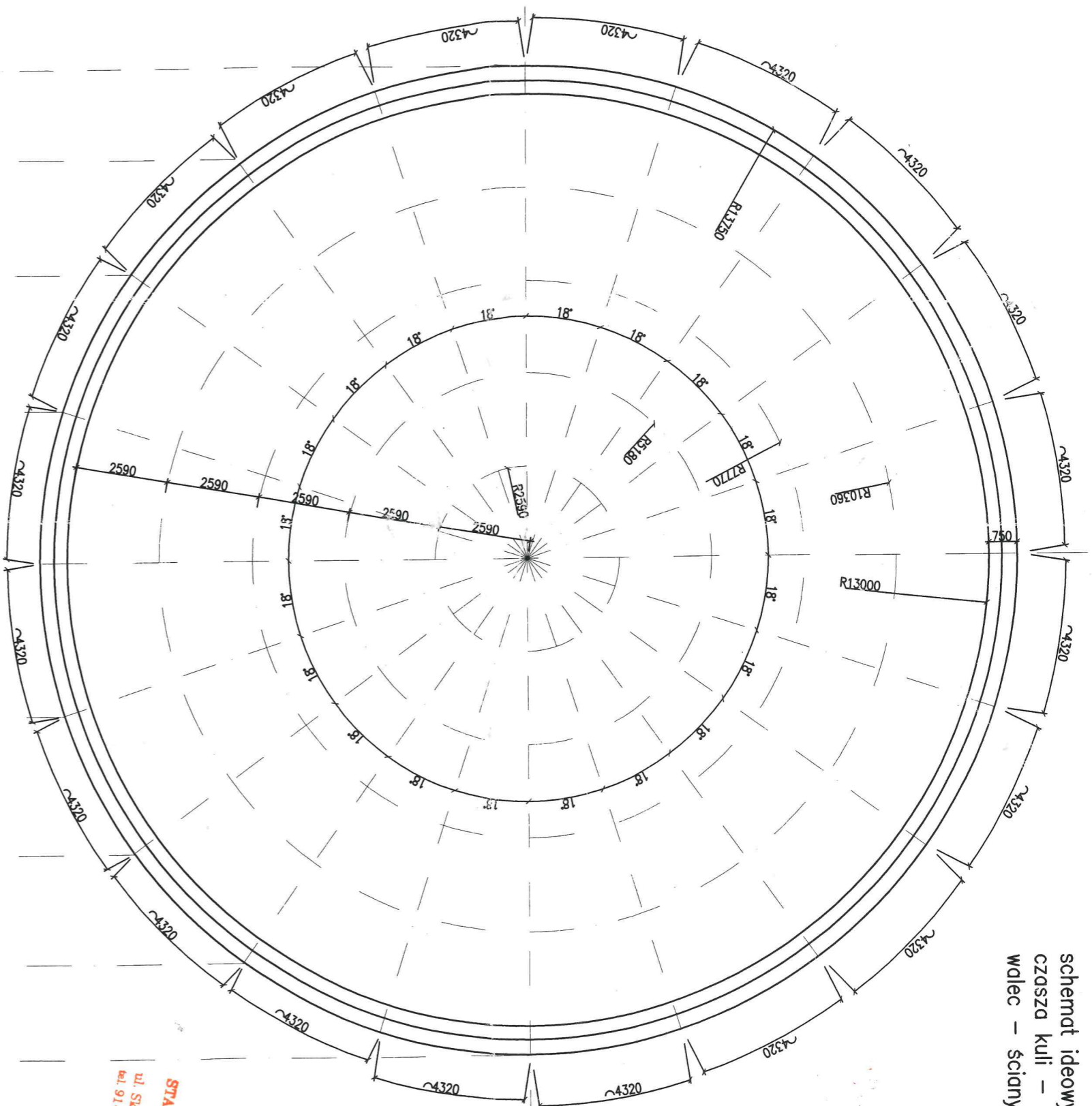


Skala 1:500

Tytuł projektu:		PROJEKT ROZBIÓRKI ZBIORNIKA GAZU	
Inwestor:		M.P.G.K. Stargard sp o.o. ul.S.Okrzeń 6 73-110 Stargard	
BIURO PROJEKTÓW "PRZESTRZEŃ" ul. Warszawska 3/2 73-110 Stargard Szczeciński tel./fax (091) 578 - 47 - 25 kom. 695 58 44 26	Faza / branża :	ROZBIÓRKA ZBIORNIKA	
	Lokalizacja:	Dz. nr geod. 32/5 obr. 6 m. Stargard	
Tytuł rysunku:	PLAN ZAGOSPODAROWANIA TERENU	Skala:	1:100
Projektował:	Imię i Nazwisko; Nr uprawnień; Specjalność :		Nr rys.:
Projektował:	mgr inż. arch AGATA PRABUCKA upr. 2/96		
Opracował:	inż. PAWEŁ PRABUCKI		
Data:	PAŹDZIERNIK 2020		

schemat ideowy
 czasza kuli – kopuła zbiornika
 walec – ściany zbiornika



$R=50m$
 KOPUŁA JEST WYCINKIEM KULI O
 PROM 50m

POWIERZCHNIA KOPUŁY

$P_k = 2\pi R h$
 $P_k = 630m^2$

h – WYSOKOŚĆ KOPUŁY

H – WYSOKOŚĆ WALCA

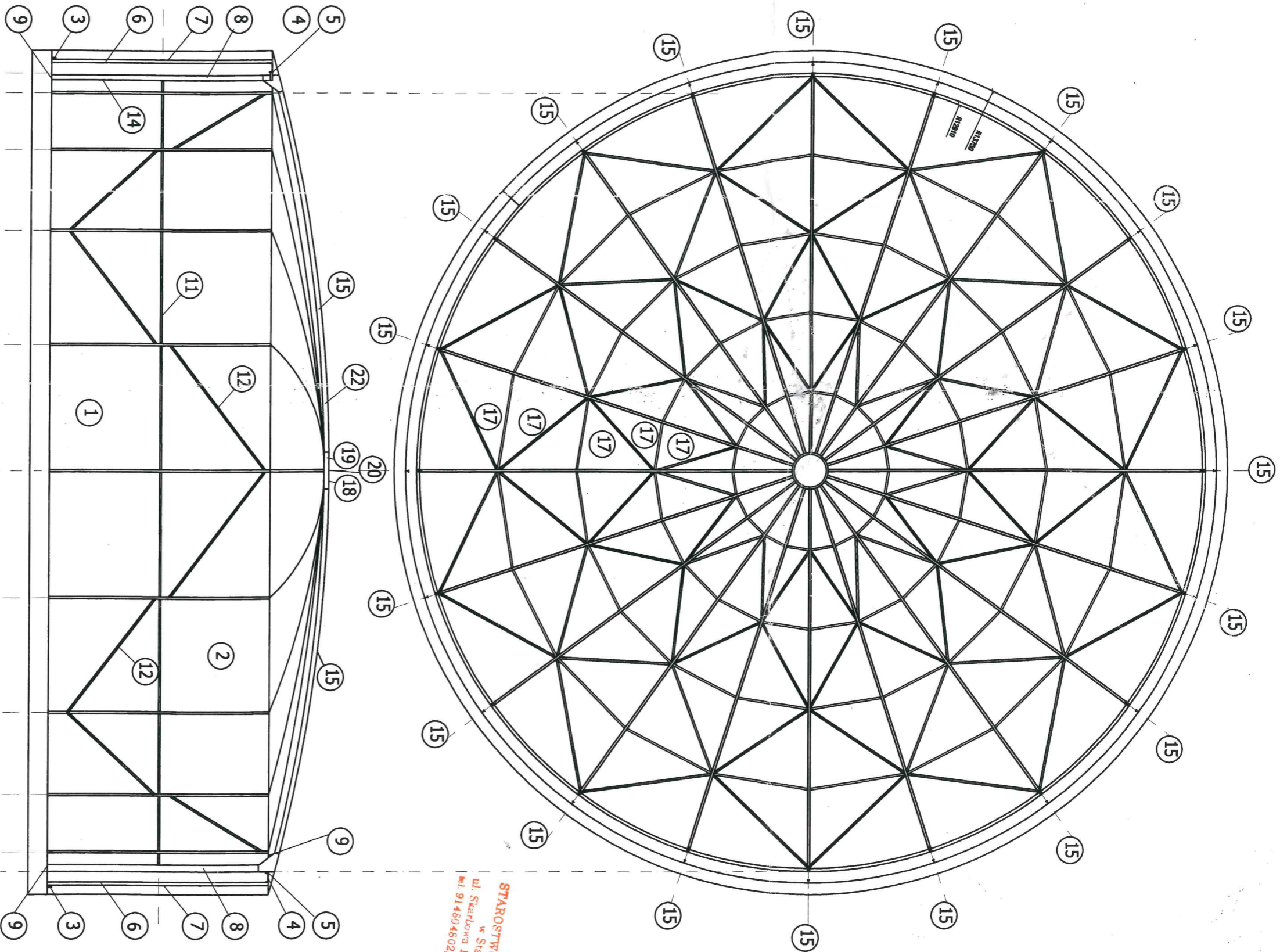
d – ŚREDNICA WALCA

POWIERZCHNIA WALCA

$P_w = 2\pi d H$
 $P_w = 1261m^2$

STAROSTWO POWIATOWE
 w Starogardzie
 ul. Starobogna 1, 73-110 Starogard
 tel. 91 480 48 02, fax. 91 480 48 01

Typul projektu:		PROJEKT ROZBIÓRKI ZBIORNIKA GAZU	
Inwestor:		M.P.G.K. Starogard sp o.o. ul. S. Okrzei 6 73-110 Starogard	
Projektant:		BIURO PROJEKTÓW "PRZESTRZEŃ"	
Adres:		ul. Warszawska 3/2 73-110 Starogard Szczeciński tel./fax (091) 578 - 47 - 25 Korn. 695 58 44 26	
Faza / branża:		ROZBIÓRKA ZBIORNIKA	
Lokalizacja:		Dz. nr geod. 32/6/0tr.6 m. Starogard	
Typul rysunku:		GEOMETRIA ZBIORNIKA WYMIAROWANIE	
Opis:		Skala: 1:100	
Data:		PAŹDZIERNIK 2020	



**ŚCIANA ZBIORNIKA
TRÓJWARSTWOWA.**

- I- POWŁOKA ZEMNIECZNA**
 arkusze blachy samonośne
 1-gr 13mm dolna część zbiornika 0,75
 2-gr 8mm górna część zbiornika 0,25

- II- POWŁOKA ŚRODKOWA**
 3- dolny pierścień obwodowy ceownik 140 I
 4- górny pierścień obwodowy ceownik 300 I
 5- pierścień dolny i górny blacha gr 8mm
 6- stężenia ścienne obwodowe kątownik 60x60x6 L
 7- słupy dwuteownik 100 I

- III- POWŁOKA WENNIECZNA**
 8- słupy dwuteownik 160 I
 9- pierścień dolny i górny blacha gr 8mm
 10- stężenie górnego pierścienia kątownik 60x60x6 L
 11- stężenia ścienne obwodowe kątownik 60x60x6 L
 12- stężenia ścienne krzyżowe kątownik 60x60x6 L
 13- blachy węzłowe gr 8mm
 14- blacha płaszcz gr 4mm

KOPUŁA ZBIORNIKA

- 15- dźwigiary łukowe dwuteownik 160 I
 16- pierścień obwodowy blacha gr 8mm
 17- stężenia obwodowo-krzyżowe kątk 60x60x6 L
 18- pierścień zwornikowy blacha gr 8mm
 19- pierścień zwornikowy ceownik 160 I
 20- stężenie zwornika kątownik 60x60x6 L
 21- stężenia połączone kątownik 60x60x6 L
 22- blacha płaszcz gr 4mm

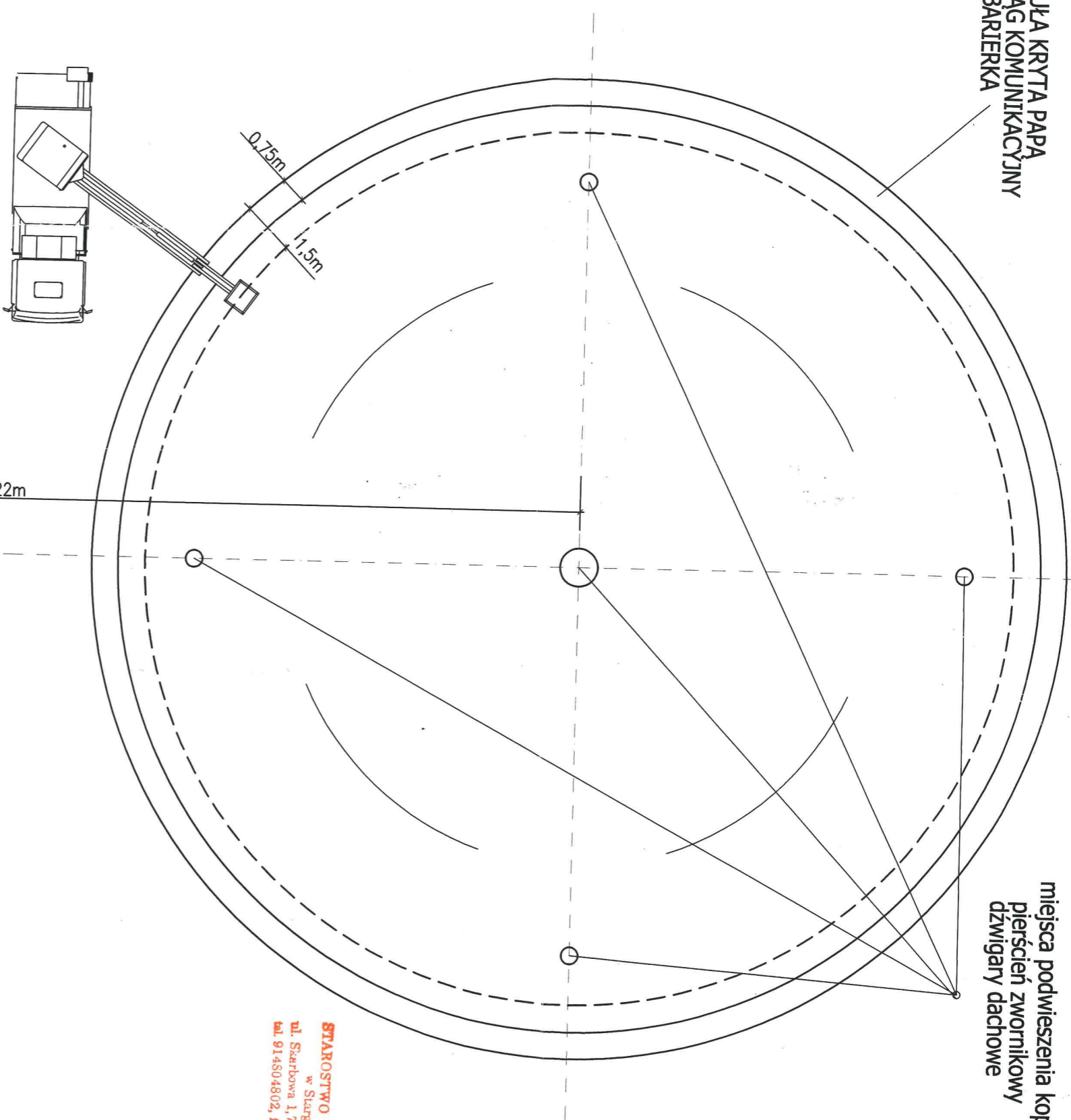
STAROSTWO POWIATOWE
 w Stargardzie
 ul. Starobowa 1, 73-110 Stargard
 tel. 91 480 48 02, fax 91 480 48 01

Tytuł projektu: PROJEKT ROZBIÓRKI ZBIORNIKA GAZU	
Inwestor: M.P.G.K. Stargard sp o.o. ul.S.Okrzele6 73-110 Stargard	
BIURO PROJEKTÓW "PRZESTRZEŃ" ul. Warszawska 3/2 73-110 Stargard Szczeciński tel./fax (091) 578 - 47 - 25 kom. 695 58 44 26	Faza / branża : KONSTRUKCJA ZBIORNIKA
	Lokalizacja: Dz. nr geod. 32/6, obr.6 m. Stargard
	Tytuł rysunku: KONSTRUKCJA KOPUŁY
Projektował:	Imię i Nazwisko; Nr uprawnień; Specjalność :
Projektował:	inż. STANISŁAW KAMIŃSKI upr 29/Sz/2000 ZAP-11F-7Z-89D
Opracował:	inż. PAWEŁ PRABUCKI
Data:	PAŹDZIERNIK 2020

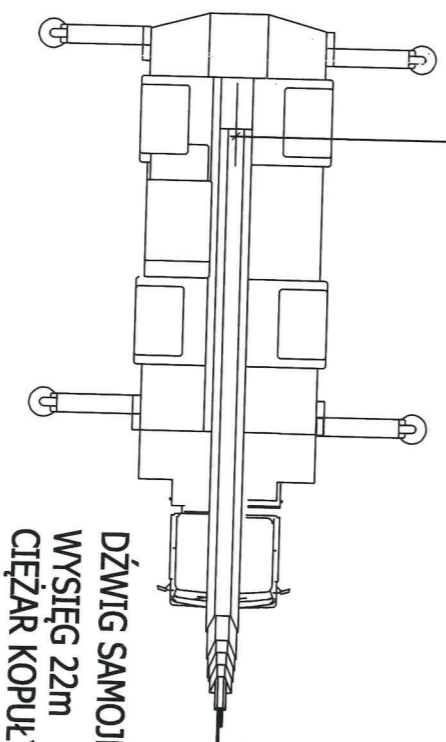
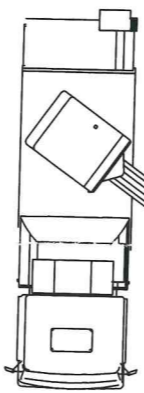
KOPUŁA DEMONTAZ

KOPUŁA KRYTA PAPĄ
CIĄG KOMUNIKACYJNY
Z BARIERKA

miejsca podwieszenia kopuły
pierścień zwornikowy
dźwigiary dachowe



PODNOŚNIK KOSZOWY
kopułę odcinać 1,5m od krawędzi zbiornika
odcinanie palnikiem acetylenowym

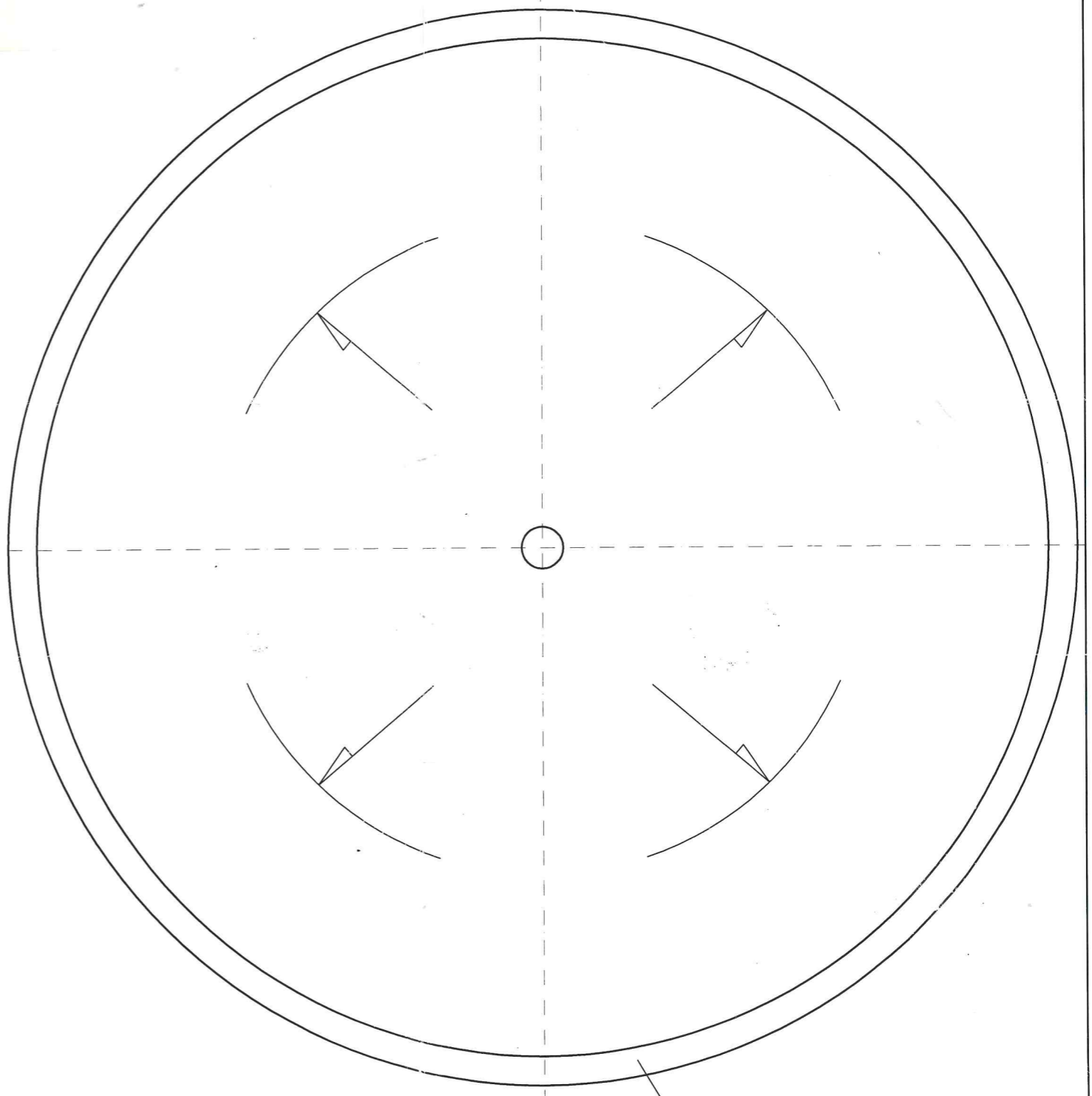


DŹWIG SAMOJEZDNY
WYSIĘG 22m
CIĘŻAR KOPUŁY 40T

STAROSTWO POWIATOWE
w Sierganie
ul. Sierbowa 1, 73-110 Siergard
tel. 91 480 48 02, fax 91 480 48 01

ODCINANIE WYKONAĆ PO
PODWIESZENIU KOPUŁY NA DŹWIGU
SAMOJEZDNYM
KOPUŁĘ OPUŚCIĆ DO ŚRODKA ZBIORNIKA
DEMONTAŻ - CIĘCIE ODCIĘTEJ CZASY
PO DEMONTAŻU ŚCIAN
ZAKAZ WCHODZENIA DO ŚRODKA ZBIORNIKA

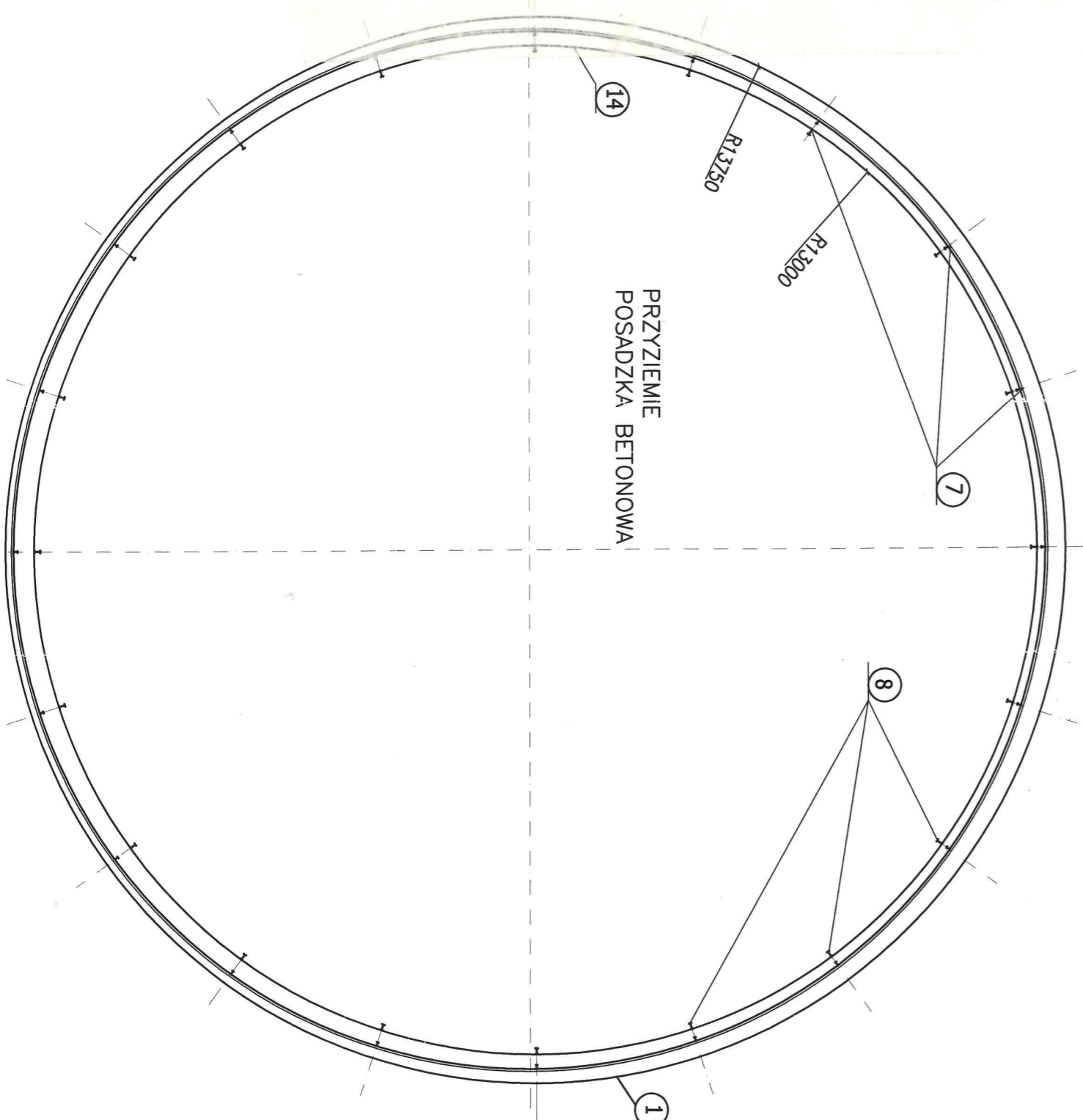
Tytuł projektu:		PROJEKT ROZBIÓRKI ZBIORNIKA GAZU	
Inwestor:		M.P.G.K. Stargard sp o.o. ul.S. Okrzei6 73-110 Stargard	
Tytuł projektu:		BIURO PROJEKTÓW "PRZESTRZEN"	
Adres:		ul. Walszawska 3/2 73-110 Stargard Szczeciński tel./fax (091) 578 - 47 - 25 kom. 695 58 44 26	
Projektant:		Inż. STANISŁAW KAMIŃSKI upr. 29/Sz/2000 ZAP-11F-7Z-89D	
Opis:		Inż. PANIEŁ PRABUCCI	
Data:		PAŹDZIERNIK 2020	
Projektant:		Imię i Nazwisko; Nr uprawnień; Specjalność:	
Opis:		Faza / branża:	
Opis:		Lokalizacja:	
Opis:		Typ / rysunku:	
Opis:		DŹWIG SAMOJEZDNY WYSIĘG, UDŹWIG	
Opis:		Dz. nr geod. 32/ obr. 6 m. Stargard	
Opis:		Skala: 1:100	
Opis:		Nr rys.:	



KOPUŁA KRYTA PAPĄ
CIĄG KOMUNIKACYJNY
Z BARIERKĄ

- 15-dźwigny łukowe dwuteownik 160 I
- 16-pierścień obwodowy blacha gr 8mm
- 17-ścieżenia obwodowo-krzyżowe kąt 60x60x6
- 18-pierścień zwornikowy blacha gr 8mm
- 19-pierścień zwornikowy ceownik 160 I
- 20-ścieżenie zwornika katownik 60x60x6
- 21-ścieżenia podładowe katownik 60x60x6 L
- 22-blacha płaszczka gr 4mm

KOPUŁA ZBIORNIKA



PRZYZIEMIE
POSADZKA BETONOWA

ŚCIANA ZBIORNIKA
TRÓJWARSTWOWA.

- I- POWŁOKA ZEWNĘTRZNA
- arkusze blachy samonośne
- 1-gr 13mm dolna część zbiornika 0,75
- 2-gr8mm górna część zbiornika 0,25

II-POWŁOKA ŚRODKOWA

- 3- dolny pierścień obwodowy ceownik 140 I
- 4-górny pierścień obwodowy ceownik 300 I
- 5-pierścień dolny i górny blacha gr 8mm
- 6-ścieżenia ścienne obwodowe katownik 60x60x6 L
- 7-słupy dwuteownik100 I

III-POWŁOKA WEWNĘTRZNA

- 8-słupy dwuteownik 160 I
- 9-pierścień dolny i górny blacha gr 8mm
- 10-ścieżenie górnego pierścienia katownik 60x60x6 L
- 11-ścieżenia ścienne obwodowe katownik 60x60x6 L
- 12-ścieżenia ścienne krzyżowe katownik 60x60x6 L
- 13-blachy węzłowe gr8mm
- 14-blacha płaszczka gr 4mm

Tytuł projektu:		PROJEKT ROZBIÓRKI ZBIORNIKA GAZU	
Inwestor:		M.P.G.K. Stargard sp o.o. ul.S.Okrzele6 73-110 Stargard	
BIURO PROJEKTÓW "PRZESTRZEŃ" ul. Warszawska 3/2 73-110 Stargard Szczeciński tel./fax (091) 578 - 47 - 25 kom. 695 58 44 26	Faza / branża :	KONSTRUKCJA ZBIORNIKA	
	Lokalizacja:	Dz. nr geod. 32/5 obr.6 m. Stargard	
	Tytuł rysunku:	KONSTRUKCJA ŚCIAN	Skala: 1:100
Projektował:	Imię i Nazwisko; Nr uprawnień; Specjalność :		Nr rys.:
Projektował:	inż. STANISŁAW KAMIŃSKI upr 29/Sz/2000 ZAP-11F-7Z-89D		Podpis:
Opracował:	inż. PAWEŁ PRABUCKI		Podpis:
Data:	PAŹDZIERNIK 2020		

STAROSTWO POWIATOWE
w Stargardzie
ul. Starobowa 1, 73-110 Stargard
tel. 91 480 48 02, fax 91 480 48 01