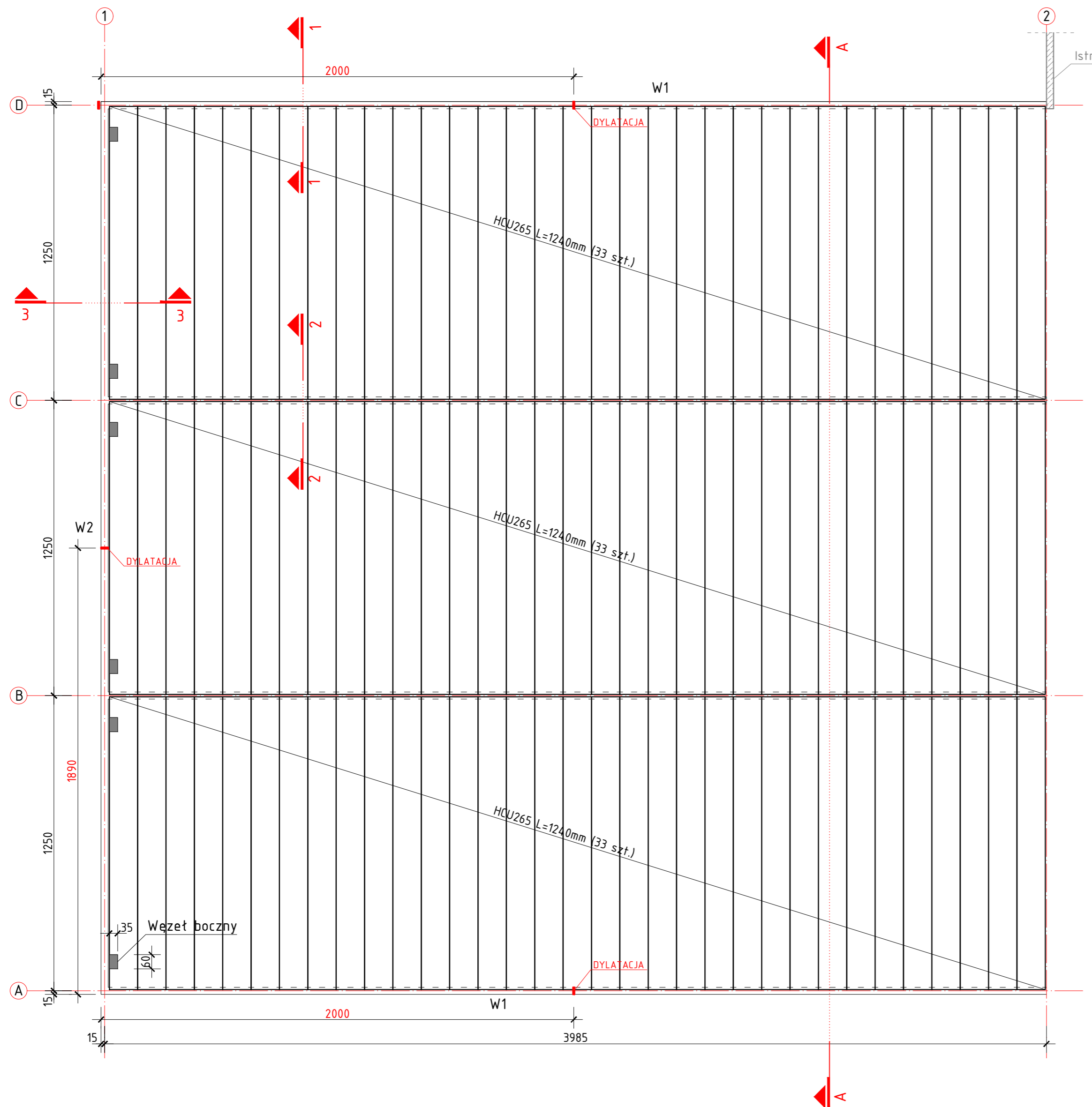


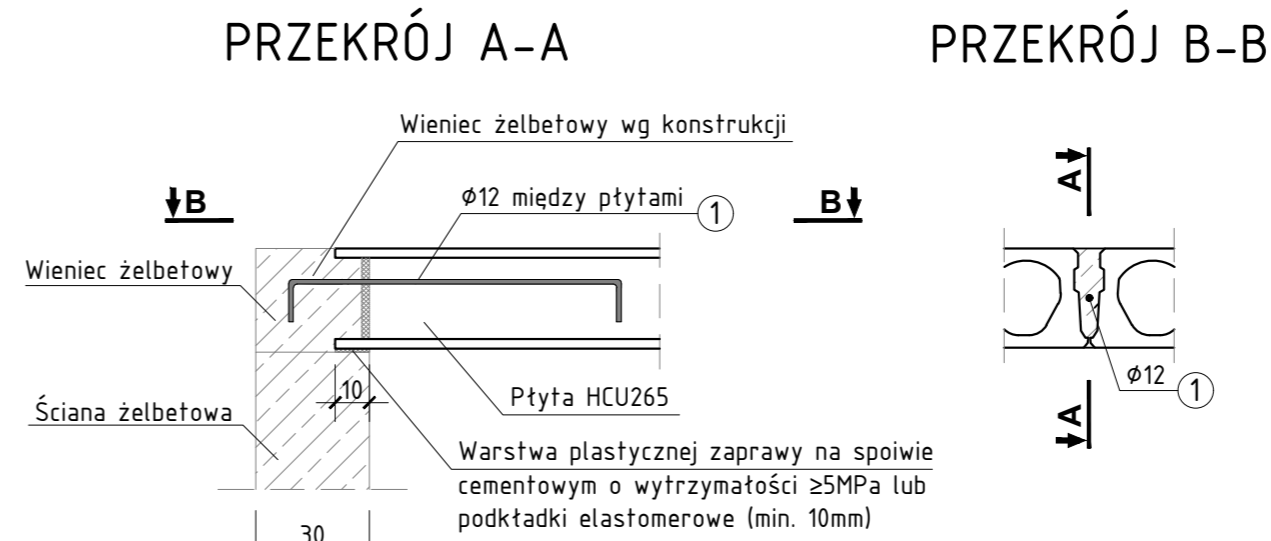
# UKŁAD KONSTRUKCYJNY STROPU

Skala 1:150



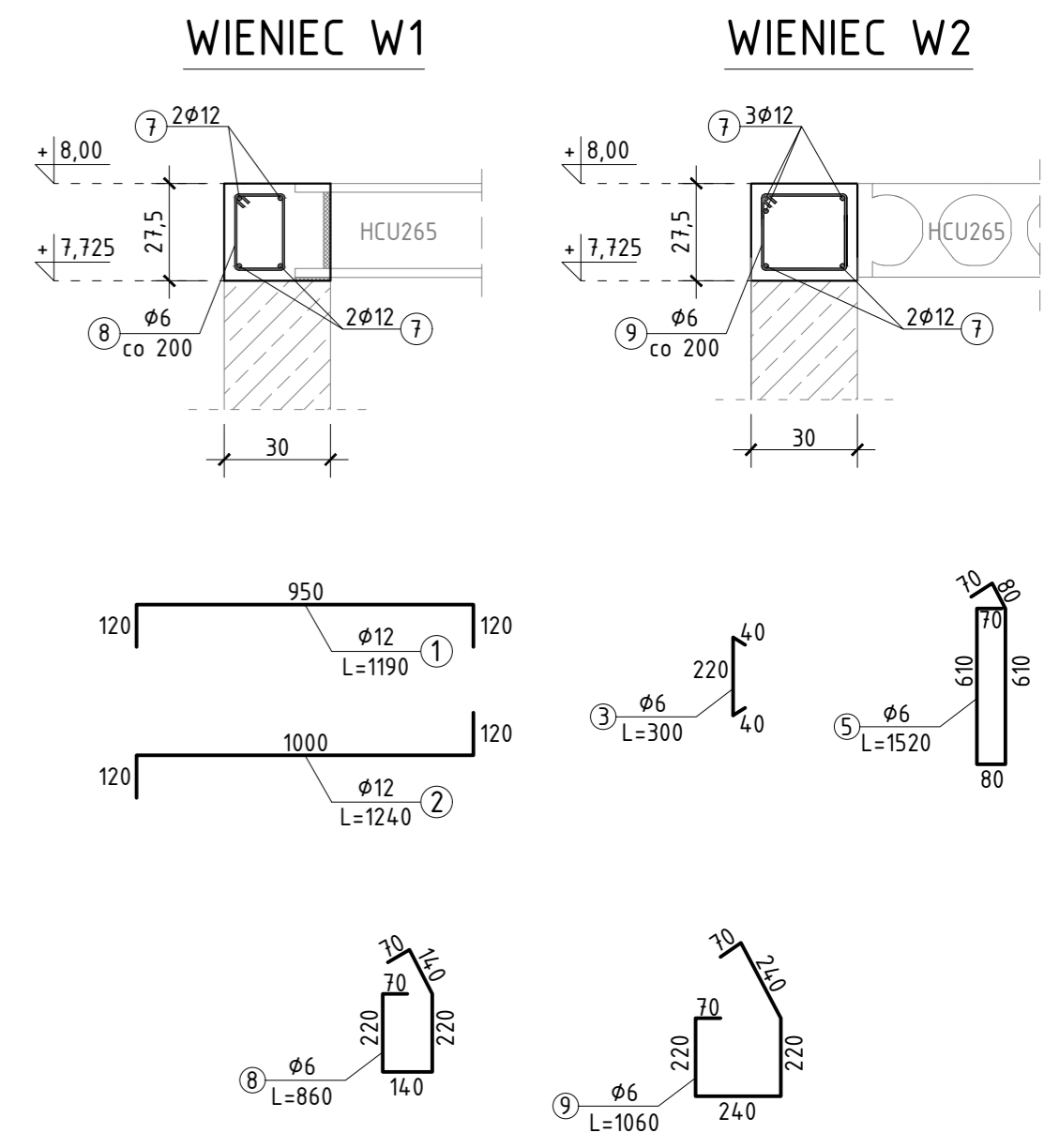
## PRZEKRÓJ 1-1 Zbrojenie zespalające w stykach płyt

Skala 1:20



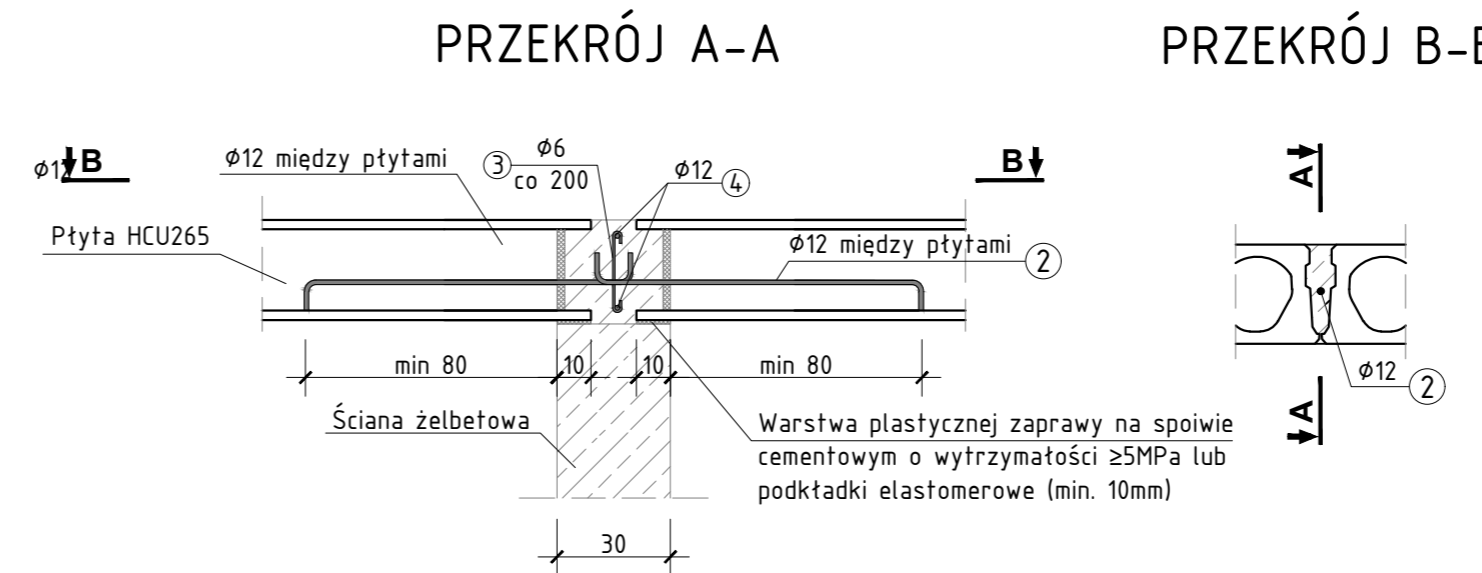
## WIENIEC W1 i W2 - RYSUNKI ZBROJENIOWE

Skala 1:20



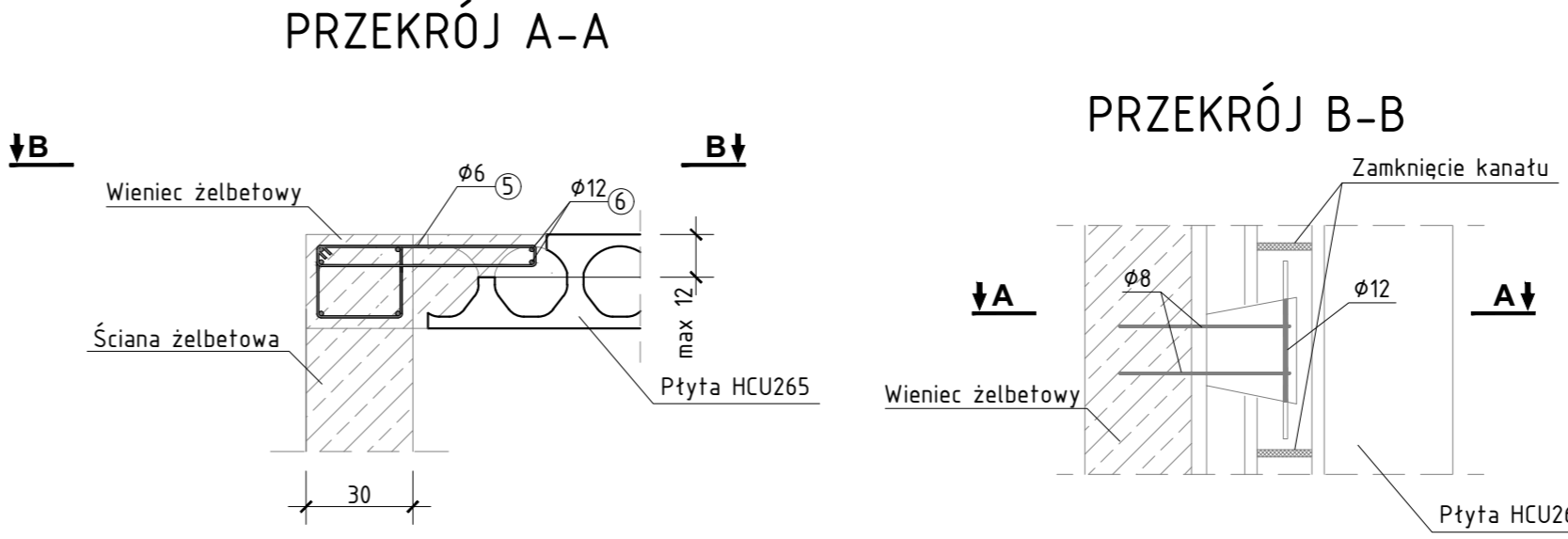
## PRZEKRÓJ 2-2 Zbrojenie zespalające w stykach płyt

Skala 1:20

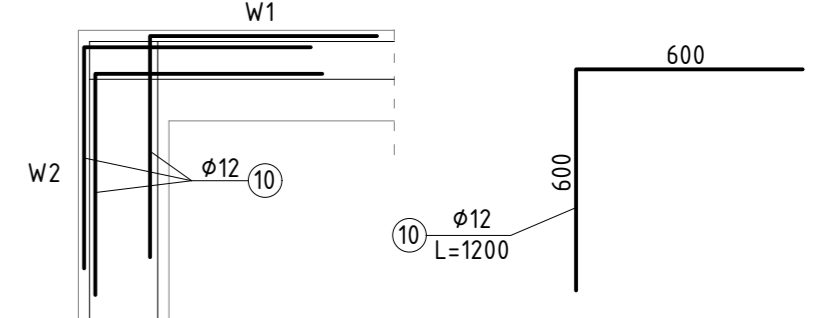


## PRZEKRÓJ 3-3 Węzeł boczny

Skala 1:20



## POWIĄZANIE WIENCÓW W NAROŻACH



- UWAGI:**
- Rysunek rozpatrywać łącznie z projektami branżowymi,
  - Beton C20/25, XC1
  - Stal zbrojeniowa B500SP
  - Otulina 3cm
  - Minimalna długość zakładu prętów 30cm
  - Wieniec należy ze sobą powiązać w narożach wkładkami w kształcie litery "L" o bokach dt. 60cm
  - Węzeł boczny wykonać 2 razy na jednej płycie

ZESTAWIENIE PŁYT HCU265-V5/REI120 XC3			
Nr	Szerokość [m]	Długość [m]	Liczba [szt.]
1	1,2	12,4	99

ZESTAWIENIE STALI DLA WIENCÓW						
Nr pręta	Średnica [mm]	Długość [m]	Liczba [szt.]	Długość ogólna [m]		Uwagi
				φ6	φ12	
7	12	532			532	
8	6	0,86	398	342,28		
9	6	1,06	186	197,16		
10	12	1,2	12		14,4	
Długość razem [m]				539,44	546,4	
Masa jednostkowa [kg/m]				0,222	0,89	
Masa razem [kg]				119,76	486,3	
Masa ogólna [kg]				606,06		

ZESTAWIENIE STALI ZESPALAJĄCEJ W STYKACH PŁYT						
Nr pręta	Średnica [mm]	Długość [m]	Liczba [szt.]	Długość ogólna [m]		Uwagi
				φ6	φ12	
1	12	1,19	64		76,16	
2	12	1,24	128		158,72	
3	6	0,3	396	118,8		
4	12	163,4			163,4	
5	6	1,52	12	18,24		
6	12	0,5	12		6	
Długość razem [m]				137,04	404,28	
Masa jednostkowa [kg/m]				0,222	0,89	
Masa razem [kg]				30,42	359,81	
Masa ogólna [kg]				390,23		