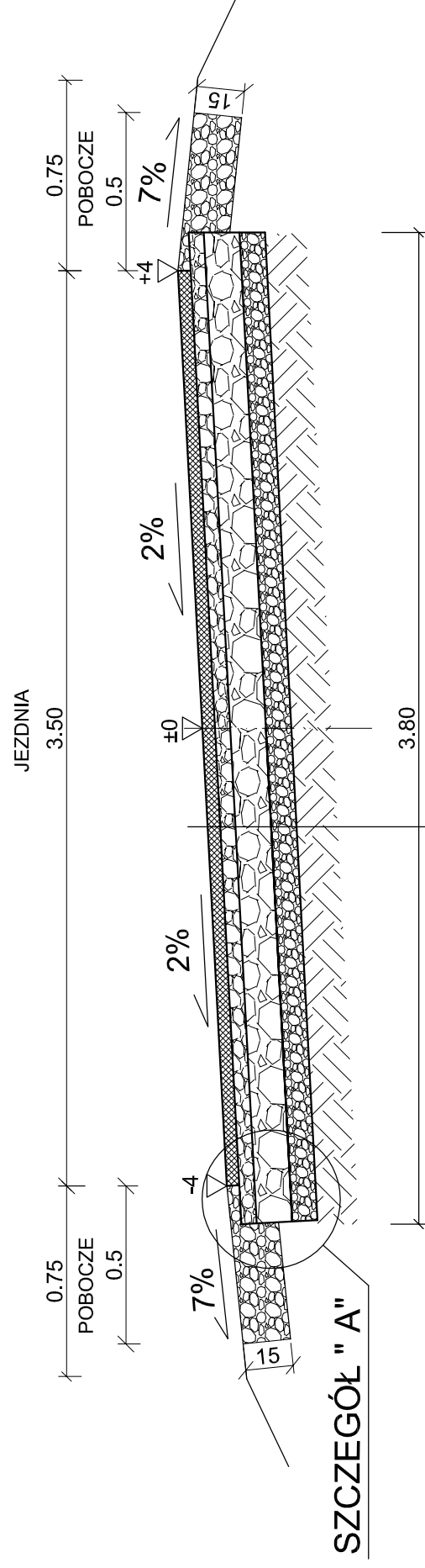


PRZEKRÓJ KONSTRUKCJI NAWIERZCHNI JEZDNI

SKALA 1:25



W-WA ŚCIERALNA Z BETONU ASFALT. AC 11S 50/70 grub. 4cm

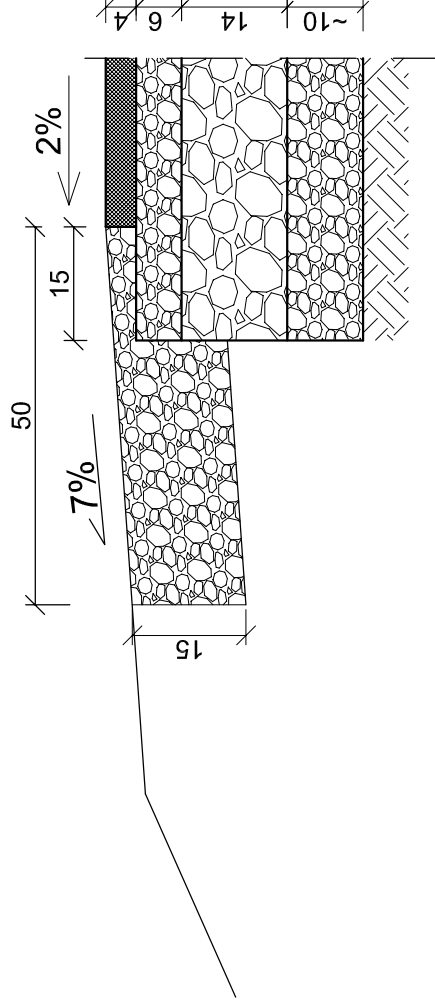
GÓRNA W-WA PODBUDOWY Z MIESZANKI TŁUCZNIOWO - ŻWIROWO-TŁUCZEŃ TWARDEJ 0/31.5 STABILIZOWANA MECHANICZNIE grub. 6cm ROZŁOŻONEJ ROZŚCIEŁACZEM

DOLNA W-WA PODBUDOWY Z MIESZANKI TŁUCZNIOWO - ŻWIROWO-WAPIENNEJ 0/31.5 STABIL. MECHANICZNIE grub. 14cm

ISTNIEJĄCE UTWARDZONE PODŁOŻE TŁUCZNIOWE grub. ~10cm

SZCZEGÓŁ "A"

SKALA 1:10



Inwestycja:	PRZEBUDOWA DRÓGI GMINNEJ W MIEJSCOWOŚCI POTOK
Inwestor:	- GMINA WŁOCŁAWEK GMINA WŁOCŁAWEK ul. KROLEWIECKA 7
Nazwa rys:	PRZEKRÓJ KONSTRUKCJI NAWIERZCHNI JEZDNI
Projektant	mgr.inż. URSZULA KĘDZIERSKA
Branża drogowej	upr. do kier. rob. konstr.-bud. nr UAN-NB-8386-5/45/84Wk upr. do proj. i kier. rob. drogowych nr ABU-IX-8386-5/31/80Wk
Data:	03.2021
Skala:	1:25, 1:10
Nr rys.	4