

Tytuł opracowania:	<b>PROJEKT KONCEPCYJNY BUDOWY CENTRALNEJ KLIMATYZACJI W BUDYNKU KATOLICKIEGO UNIWERSYTETU LUBELSKIEGO JANA PAWŁA II – BUDYNEK DYDAKTYCZNY KONSTANTYNÓW 1F</b>
Nazwa i adres obiektu:	<b>BUDYNEK KATOLICKIEGO UNIWERSYTETU LUBELSKIEGO JANA PAWŁA II – BUDYNEK DYDAKTYCZNY 1F ul. Konstantynów 1F, 20-708 Lublin</b>
Nazwa inwestora:	<b>KATOLICKI UNIWERSYTET LUBELSKI JANA PAWŁA II</b>
Adres inwestora:	<b>Lublin, al. Raclawickie 14 20-950 Lublin</b>

*Autorzy opracowania:*

	<i>Imię i nazwisko</i>	<i>Data</i>	<i>Nr upr.</i>	<i>Podpis</i>
<i>Projektant branża sanitarna</i>	<i>mgr inż.</i> <b>Kamil Buszko</b>	12.06.2024	LUB/0057/PWBS/18	
<i>Projektant branża elektryczna</i>	<i>mgr inż.</i> <b>Krzysztof Targoński</b>	12.06.2024	LUB/0041/PWOE/13	

**czerwiec 2024 r.**

## Zawartość opracowania

1. Opis techniczny .....	2
1.1. Podstawa Opracowania .....	2
1.2. Przedmiot i zakres opracowania.....	2
1.3. Lokalizacja oraz charakterystyka obiektu .....	2
1.4. Opis przyjętego rozwiązania.....	2
1.4.1. Klimatyzacja.....	2
1.4.1.1. Parametry przyjęte do projektu technicznego instalacji klimatyzacyjnej.....	2
1.4.1.2. Opis instalacji.....	3
1.4.1.3. Materiał .....	3
1.4.1.4. Izolacja.....	3
1.4.1.5. Instalacja sterownicza .....	4
1.4.1.6. Prowadzenie instalacji.....	4
1.4.1.7. Instalacja odprowadzenia skroplin.....	5
1.4.1.8. Wykonanie instalacji.....	6
1.4.1.9. Próby i rozruch .....	7
1.4.1.10. Parametry techniczne urządzeń klimatyzacyjnych.....	7
Jednostki wewnętrzne.....	7
Jednostka wewnętrzna ścienna o $Q_{ch}=3,6kW$ .....	7
Jednostka wewnętrzna ścienna o $Q_{ch}=4,5kW$ .....	7
1.4.1.11. Wytyczne eksploatacyjne .....	8
1.4.2. Wytyczne branżowe .....	9
1.4.2.1. Branża budowlana .....	9
1.4.2.2. Branża elektryczna.....	9
1.4.2.3. Branża sanitarna .....	10
2. Uwagi końcowe .....	10
3. Część rysunkowa	
1F/1 – Instalacja klimatyzacji pom. 12, 21, 23, 25 (piwnica)	skala: 1:100
1F/2 – Rozwinięcie instalacji klimatyzacji dla jednostki zewnętrznej	skala: b/s

## 1. Opis techniczny

### 1.1. Podstawa Opracowania

- Wytyczne inwestora,
- Otrzymane podkłady architektoniczne,
- Obowiązujące normy i przepisy,
- Wizja lokalna.

### 1.2. Przedmiot i zakres opracowania

Przedmiotem opracowania jest wykonanie projektu koncepcyjnego budowy centralnej klimatyzacji w części pomieszczeń budynku Katolickiego Uniwersytetu Lubelskiego – Budynek dydaktyczny Konstantynów 1F przy ul. Konstantynów 1F w Lublinie.

W zakresie przedmiotu opracowania z uwagi na planowane rozmieszczenie urządzeń klimatyzacyjnych został zaprojektowany 1 układ klimatyzacyjny:

- Układ JZ o  $Q_{ch}=15,5kW$  – obsługujący pomieszczenia w piwnicy: 12, 21, 23, 25.

### 1.3. Lokalizacja oraz charakterystyka obiektu

Budynek Dydaktyczny Konstantynów 1F Uniwersytetu Jana Pawła II jest budynkiem podpiwniczony z pięcioma kondygnacjami nadziemnymi. W budynku znajdują się istniejące instalacje wod-kan, c.o., wentylacja grawitacyjna, wentylacja mechaniczna, instalacje elektryczne oraz teletechniczne.

### 1.4. Opis przyjętego rozwiązania

#### 1.4.1. Klimatyzacja

##### 1.4.1.1. Parametry przyjęte do projektu technicznego instalacji klimatyzacyjnej

Projektowane temperatury w pomieszczeniach przyjęto na 26st.C.

#### **Temperatury powietrza zewnętrznego**

Lublin leży w II-iej strefie klimatycznej dla okresu letniego:

- temperatura termometru suchego  $t_s = 30\text{ }^\circ\text{C}$ ,
- temperatura termometru wilgotnego  $t_m = 21\text{ }^\circ\text{C}$ ,
- entalpia powietrza  $i = 61\text{ kJ/kg}$ ,
- zawartość wilgoci  $x = 11,9\text{ g/kg}$ ,
- wilgotność względna  $i = 45\text{ \%}$ .

Dla określenia wydajności urządzeń chłodniczych przyjęto temperaturę powietrza zewnętrznego w wysokości 35 °C.

#### 1.4.1.2. Opis instalacji

W celu zapewnienia odpowiednich parametrów komfortu cieplnego w wybranych pomieszczeniach objętych opracowaniem projektuje się system klimatyzacji VRF/VRV pracujący na zasadzie powietrznej rewersyjnej pompy ciepła. Agregat zewnętrzny połączony z jednostkami wewnętrznymi za pomocą dwururowej miedzianej instalacji chłodniczej. Przewiduje się także system sterowania umożliwiający komunikację pomiędzy urządzeniem zlokalizowanym na zewnątrz budynku, a urządzeniami w pomieszczeniach. Agregat zewnętrzny przewiduje się do montażu na poziomie terenu przy ścianie zewnętrznej od ul. Konstantynów.

Jako jednostki wewnętrzne w pomieszczeniach przewiduje się urządzenia ściennie. Dokładne lokalizacje jednostek wewnętrznych i moc chłodnicza przedstawia rysunek 1F/1 natomiast sposób połączeń oraz średnice przewodów instalacji freonowej przedstawia rysunek 1F/2. Projektowane jednostki wewnętrzne będą pracować na powietrzu obiegowym. Jednostki wewnętrzne sterowane będą sterownikami bezprzewodowymi – po jednym na każdą jednostkę wewnętrzną (miejsce montażu do uzgodnienia z użytkownikiem).

#### 1.4.1.3. Materiał

Przewody freonowe wykonać z rur z miedzi chłodniczej łączonej na lut twardy.

Do celów chłodniczych używać tylko rur bez szwu (typu Cu DHP zgodnie z ISO 1337)

odtłuszczonych i odtlenionych, nadających się do ciśnień roboczych co najmniej 3000 kPa.

**W żadnym wypadku nie wolno stosować rur miedzianych klasy sanitarnej.**

Orurowanie	Ciecz	Ssawna	Łącznie
	m	m	m
6,4mm	17	0,0	17
9,5mm	22	0,0	22
12,7mm	0,0	17	17
15,9mm	0,0	15	15
19,1mm	0,0	8	8

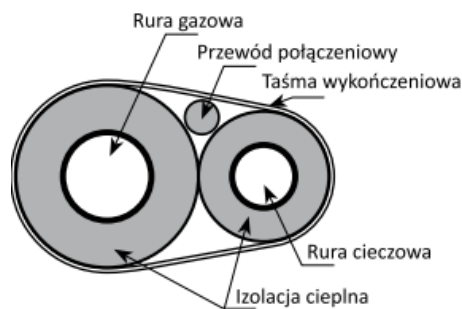
#### 1.4.1.4. Izolacja

Przewody freonu (ciecz i gaz) wewnątrz budynku zaizolować na całej długości izolacją typu np. FRIGO posiadającą certyfikat dla stosowania w instalacjach chłodniczych (odporna na temp 70°C) grubości 13 mm.

Przewody prowadzone na zewnątrz budynku zaizolować izolacją np. typu FRIGO grubości 13 mm i osłonić rura osłonową wykonaną ze stali ocynkowanej.

Całość izolacji montować tylko na suche i odtłuszczone powierzchnie rurociągów, po uzyskaniu pozytywnego wyniku próby szczelności.

Całość instalacji zamontować zgodnie z zaleceniami producenta systemu klimatyzacyjnego oraz zweryfikować średnice przewodów.



**Rysunek 1. Izolacja rur miedzianych**

#### 1.4.1.5. Instalacja sterownicza

Jednostki systemu VRF/VRV należy wyposażyć w sterowniki bezprzewodowe indywidualne. Dla każdej jednostki wewnętrznej zaprojektowano oddzielny sterownik bezprzewodowy. Montaż sterowników uchwytnych ściennych dla sterowników (lokalizacja) do uzgodnienia z użytkownikiem pomieszczenia.

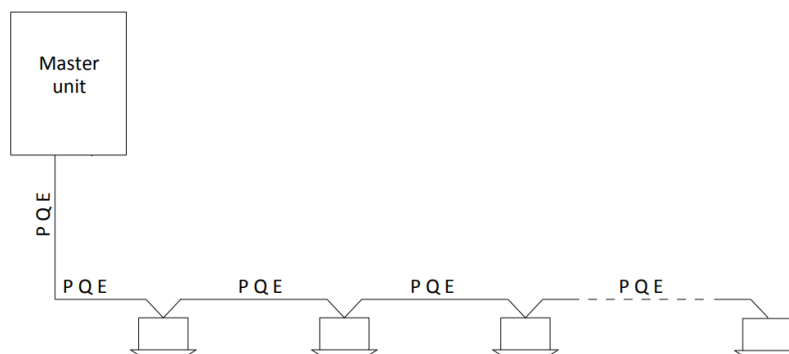
#### 1.4.1.6. Prowadzenie instalacji

Trasy prowadzenia przewodów przedstawiono w części rysunkowej.

Równoległe z przewodami chłodniczymi należy poprowadzić przewód sterowniczy ekranowany 3x1.0mm<sup>2</sup>.

##### o okablowanie systemu

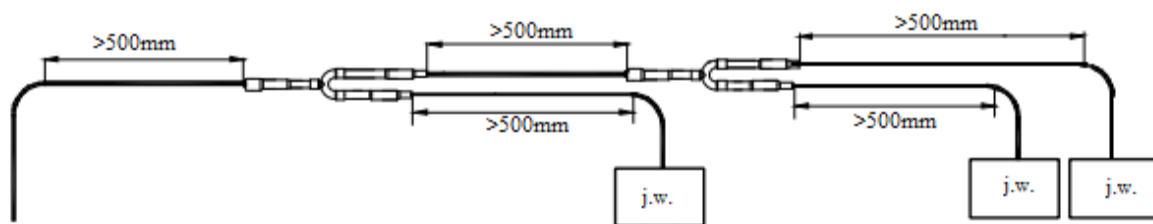
- Należy wykonać okablowanie ekranowanym przewodem sterowniczym 3x0,75mm<sup>2</sup> pomiędzy agregatami a jednostkami wewnętrznymi zgodnie z rysunkiem 1F/1:



**Rysunek 2. Schemat okablowania komunikacyjnego systemu**

Kolejność podłączania poszczególnych jednostek poprzez trójniki (trójniki dostarczane przez producenta systemu) pokazano na rysunkach. Przy wykonywaniu

instalacji zwrócić uwagę na rodzaj przegród budowlanych oraz na istniejące instalacje, tak aby maksymalnie wyeliminować kolizje.



**Rysunek 3. Minimalne odległości montażowe trójników**

Ze względu na charakter budynku należy zwrócić szczególną uwagę na estetykę montażu urządzeń, prowadzenia instalacji oraz wykonywania przebić w przegrodach budowlanych. Przejścia przez przegrody należy wykonywać za pomocą wiertnicy. Przejścia przez przegrody należy zastosować rury osłonowe. Przejścia przez przegrody p.poż powinny mieć klasę odporności ogniowej (EI) wymaganą dla tych elementów.

Instalacje należy prowadzić:

- od agregatu instalacje freonowe wewnątrz budynku prowadzić natynkowo w kanałach montażowych PVC - wg rysunku 1F/1,
- instalacje na zewnątrz budynku zabezpieczyć taśmą EPDM (tzw. „antywnona”).

**Całość instalacji zamontować zgodnie z zaleceniami producenta systemu klimatyzacyjnego.**

#### **1.4.1.7. Instalacja odprowadzenia skroplin**

W celu odprowadzenia skroplin od jednostek wewnętrznych projektuje się zbiorczy system odprowadzenia kondensatu od istniejących instalacji kanalizacyjnych w budynku.

Odprowadzenie skroplin z projektowanych klimatyzatorów projektuje się z rur PVC-U o połączeniach klejonych.

Woda odpływająca z tac ociekowych klimatyzatorów będzie odprowadzana przewodami PVC-U, a następnie przewodami zbiorczymi.

W miejscach krzyżowania instalacji odprowadzenia skroplin z trasami elektrycznych koryt kablowych stosować całe odcinki rur (nie wykonywać połączeń).

Przewody skroplin należy włączać do istniejących instalacji kanalizacji sanitarnej poprzez syfony kondensacyjne do urządzeń klimatyzacyjnych z kłapą antyzapachową i rewizją. Syfony z możliwością napełnienia.

Przy montażu stosować kształtki typowe dla danego producenta rur.

Przewody prowadzić ze spadkiem min 1%.

W miejscach gdzie nie można zastosować grawitacyjnego odpływu kondensatu, należy stosować zbiorcze pompki skroplin.

#### **1.4.1.8. Wykonanie instalacji**

Przewody przed montażem i układaniem oczyścić od wewnątrz i na stykach, nie układać rur uszkodzonych. Rury uszkodzone na końcach bosych mogą być użyte po odcięciu odcinków uszkodzonych, odległość ścianki rury lub izolacji od ściany, stropu, podłogi lub innych przewodów winna wynosić 3-5 cm dla przewodów poniżej 50 mm. Poziome przewody rozdzielcze i odgałęzienia prowadzone będą pod stropem w korytach PVC. Przewody prowadzić w sposób umożliwiający wykonanie izolacji cieplnej. Odległość zewnętrznej powierzchni przewodu lub jego izolacji cieplnej od ściany, stropu lub podłogi powinna wynosić, co najmniej 3 cm.

Przewody poziome prowadzone po ścianach projektuje się w kanałach PVC o wymiarach 110 x 60 (uchwyty wykonywać w odstępach nie mniejszych niż):

- dla przewodów średnicy do 20 mm - 1,30 m
- dla przewodów średnicy 25 mm - 1,50 m
- dla przewodów średnicy 32 mm - 1,70 m

Przy przejściu przewodu przez przegrodę budowlaną (np. przewodu poziomego przez ścianę, przewodu pionowego przez strop), należy stosować przepust w tulei ochronnej. Tuleja powinna być w sposób trwały osadzona w przegrodzie budowlanej. Tuleja powinna być rurą o średnicy wewnętrznej większej od średnicy zewnętrznej rury przewodu:

- co najmniej o 2 cm przy przejściu przez przegrodę poziomą,
- co najmniej o 1 cm przy przejściu przez strop.

Tuleja ochronna powinna być dłuższa niż grubości przegrody poziomej o ok. 2 cm z każdej strony, a przy przejściu przez strop powinna wystawać ok. 2 cm powyżej posadzki i ok. 1 cm poniżej tynku na stropie. Przestrzeń między rurą przewodu a tuleją ochronną powinna być wypełniona materiałem trwale plastycznym, umożliwiającym jej wzdłużne przemieszczanie się i utrudniającym powstanie w niej naprężeń ścinających.

W tulei ochronnej nie powinno znajdować się żadne połączenie rury przewodu.

Przewody łączyć przez lutowanie.

Trasy prowadzenia przewodów pokazano na rzutach.

Instalację freonową na zewnątrz budynku zabezpieczyć taśmą EPDM (tzw. „antywnona”).

Kolejność podłączania poszczególnych jednostek poprzez trójniki oraz średnice poszczególnych odcinków pokazano na rysunku 1F/2.

**Całość instalacji zamontować zgodnie z zaleceniami producenta systemu klimatyzacyjnego.**

**Montaż instalacji klimatyzacji powinien być przeprowadzony przez autoryzowanego instalatora posiadającego wszystkie najnowsze i aktualne certyfikaty.**

#### **1.4.1.9. Próby i rozruch**

Przed napełnieniem instalacji, należy przewody przedmuchać sprężonym azotem technicznym.

Następnie wykonać próbę szczelności na ciśnienie 4,4 MPa (próba dla samych przewodów) oraz test osuszania próżniowego. Test szczelności musi być zgodny z EN-378-2.

Po uzyskaniu pozytywnych prób instalację napełnić freonem R410A i przeprowadzić rozruch instalacji.

#### **1.4.1.10. Parametry techniczne urządzeń klimatyzacyjnych**

##### **Jednostki wewnętrzne**

##### **Jednostka wewnętrzna naścienna o Qch=3,6kW**

Nominalna wydajność chłodnicza: 3,6 kW

Nominalna wydajność grzewcza: 4,0 kW

Zasilanie (liczba faz/napięcie/częstotliwość): 1~/220-240 V/50 Hz

Nominalny pobór mocy elektrycznej: nie więcej niż 40 W

Wymiary (wys x szer x głęb): nie większe niż 290x795x266 mm

Waga: nie większa niż 12 kg

Ilość biegów wentylatora nie mniej niż 2

Przepływ powietrza na najwyższym biegu wentylatora: nie mniejszy niż 588 m<sup>3</sup>/h

Przepływ powietrza na najniższym biegu wentylatora: nie mniejszy niż 480 m<sup>3</sup>/h

Poziom ciśnienia akustycznego na najwyższym biegu w trybie chłodzenia: nie większe niż 37,5 dB(A)

Poziom ciśnienia akustycznego na najniższym biegu w trybie chłodzenia: nie większe niż 28,5 dB(A)

Deklaracja zgodności CE: TAK

##### **Jednostka wewnętrzna naścienna o Qch=4,5kW**

Nominalna wydajność chłodnicza: 4,5 kW

Nominalna wydajność grzewcza: 5,0 kW

Zasilanie (liczba faz/napięcie/częstotliwość): 1~/220-240 V/50 Hz

Nominalny pobór mocy elektrycznej: nie więcej niż 20 W

Wymiary (wys x szer x głęb): nie większe niż 290x1050x269 mm

Waga: nie większa niż 15 kg

Ilość biegów wentylatora nie mniej niż 2



Przepływ powietrza na najwyższym biegu wentylatora: nie mniejszy niż 732 m<sup>3</sup>/h  
Przepływ powietrza na najniższym biegu wentylatora: nie mniejszy niż 582 m<sup>3</sup>/h  
Poziom ciśnienia akustycznego na najwyższym biegu w trybie chłodzenia: nie większe niż 37 dB(A)  
Poziom ciśnienia akustycznego na najniższym biegu w trybie chłodzenia: nie większe niż 33,5 dB(A)

### **Parametry Techniczne Urządzeń Zewnętrznych Systemu Klimatyzacji VRF/VRV**

#### **Jedn. zewnętrzna systemu VRF/VRV - Pompa ciepła 16,0 kW**

Nominalna wydajność chłodnicza: 15,5 kW  
Nominalna wydajność grzewcza: 18,0 kW  
Zasilanie (liczba faz/napięcie/częstotliwość): 3N~/380-415 V/50 Hz  
Nominalny pobór prądu w trybie chłodzenia nie większy niż 3,97kW  
Wymiary (wys x szer x głęb): nie większe niż 1345x900x320mm  
Waga: nie większa niż 104 kg  
Zakres pracy w trybie chłodzenia: od -5°C do +46°C  
Zakres pracy w trybie grzania: od -20°C do +15,5°C  
Czynnik chłodniczy: R410A  
Gwarancja producenta 5 lat – TAK  
Deklaracja zgodności CE – TAK  
Certyfikat Eurovent-tak  
Agregat wyposażony w sprężarkę w 100% inwerterową  
SEER = nie mniejszy niż 6,8  
SCOP = nie mniejszy niż 4,4  
Nominalna moc akustyczna w trybie chłodzenia nie większa niż 70 dBA  
Nominalne ciśnienie akustyczna w trybie chłodzenia nie większa niż 51 dBA  
System zmiennej temperatury czynnika chłodniczego  
MFA maksymalna ochrona nadprądowa 16A  
Rodzaj czynnika R410

#### **1.4.1.11. Wytyczne eksploatacyjne**

Praca instalacji odbywa się w pełni automatycznie. Rola obsługi sprowadza się do jej uruchomienia, wyłączenia, kontroli pracy, przeglądów bieżących i konserwacji filtrów. Wskazane jest, aby konserwację wykonywał przeszkolony i upoważniony zespół serwisowy, a w trakcie montażu nadzorowanego przez firmę dostarczającą urządzenia, należy przeprowadzić szkolenie pracowników, którzy przejmą bezpośredni nadzór i obsługę instalacji w trakcie eksploatacji. Osoby zatrudnione przy obsłudze, dozorcze, konserwacji i remoncie urządzeń, zobowiązane są do

przestrzegania ogólnych przepisów i zaleceń BHP i p.poż. opracowanych w oparciu o zbiór przepisów prawnych.

## **1.4.2. Wytyczne branżowe**

### **1.4.2.1. Branża budowlana**

- Wykonać niezbędne otwory w przegrodach budowlanych poprzez zastosowanie wiertnic z koronką diamentową wraz z zastosowaniem tulei ochronnych,
- Przejścia przez przegrody budowlane (przegrody pomieszczeń technicznych, stropy pomiędzy kondygnacjami) stanowiące strefę oddzielenia pożarowego wykonywać z zastosowaniem tulei systemowych o odpowiedniej klasie odporności ogniowej,
- Instalacje freonowe będą prowadzone natynkowo w korytach montażowych PVC o wymiarach co najmniej 60mm x 110mm,
- Po wykonaniu robót instalacyjnych pomieszczenia w zakresie których wykonywane były instalacje doprowadzić przegrody budowlane do stanu pierwotnego poprzez wykonanie uzupełnienia tynków oraz malowanie,
- Posadowienie jednostki zewnętrznej należy realizować poprzez konstrukcje wsporczą. Konstrukcja wykonana z profili stalowych ocynkowanych w której skład wchodzi cztery stopy wyposażone w maty antywibracyjne o wymiarach stopy co najmniej 0,4m na 0,4m.
- Przewody prowadzone na zewnątrz instalować w korytach systemowych stalowych ocynkowanych.

### **1.4.2.2. Branża elektryczna**

#### **Zasilanie jednostek zewnętrznych.**

Jednostkę Zewnętrzną należy zasilić z istniejącej rozdzielnicy na tej samej kondygnacji co jednostki wewnętrzne budynku Konstantynów 1F. Jednostkę należy zasilić przewodem N2XH-J 5x2,5mm<sup>2</sup> wykorzystując do tego projektowane zabezpieczenia, które należy wbudować w rozdzielnicę elektryczną (wyłącznik różnicowoprądowy i dwa wyłączniki nadprądowe). Przewody prowadzić istniejącymi i projektowanymi kanałami kablowymi oraz przy projektowanych przewodach freonowych. Przewód na zewnątrz doprowadzić do agregatu w rurze ochronnej odpornej na promienie UV.

## Zasilanie jednostek wewnętrznych.

Zasilanie jednostek wewnętrznych należy wykonać z pomieszczenia rozdzielni elektrycznej na tym samym piętrze co jednostki wewnętrzne.

Jednostki wewnętrzne należy zasilić przewodami 3x2,5mm<sup>2</sup> prowadzonymi istniejącymi oraz nowymi kanałami kablowymi, a następnie równoległe z przewodami freonowymi.

Prace wykonać zgodnie z rysunkiem trasowym 1F/1.

Po wykonaniu prac elektrycznych należy dokonać odpowiednich pomiarów elektrycznych, skuteczności ochrony przeciwporażeniowej oraz rezystancji izolacji przewodów.

Przejścia przez stropy zabezpieczyć przeciwpożarową masą uszczelniającą.

Tabelaryczne zestawienie podstawowych materiałów:

Lp.	Nazwa	Jm	Ilość
1.	Przewody kabelkowe N2XH-j 5x2,5	m	15
2.	Przewody kabelkowe N2XH-j 3x2,5	m	42
3.	Puszki z tworzywa _ sztucznego wym. 75x75mm o 3 wylotach dla przewodów o przekroju do 2,5mm <sup>2</sup>	szt.	2
4.	Koryto kablowe KI 60x40	m	3
5.	Rura (peszel) odporna na UV np. RKSGD-UV E25. Lub E32	m	2
7.	Wyłącznik różnicowo-prądowy 40A, 30mA, 4P, AC typu P 304	kpl.	1
8.	Wyłącznik nadprądowy 3P, C16 typu S 303	kpl.	1
9.	Wyłącznik nadprądowy 1P, C16 typu S 301	kpl.	1

### 1.4.2.3. Branża sanitarna

Przewidzieć instalację odpływu skroplin od jednostek klimatyzacyjnych poprzez wykonanie instalacji z PVC-U do istniejących pionów lub odpływów kanalizacyjnych. Instalację odpływu skroplin wpiąć za pomocą syfonu do pionu. W razie potrzeby zastosować pompki skroplin. Przewody freonowe prowadzone na zewnątrz budynku zabezpieczyć taśmą EPDM (tzw. antywrona).

## 2. Uwagi końcowe

1. Całość robót wykonać zgodnie z „Warunkami technicznymi wykonania i odbioru robót budowlano-montażowych cz. II - instalacje sanitarne i przemysłowe” oraz „Wytycznymi projektowania i stosowania instalacji miedzianych” zeszyt 10 – COBRTI INSTAL, styczeń 2004
2. Dopuszcza się przyjęcie rozwiązania zamiennego, równoważnego lub lepszego, zapewniającego założone wymagania i rozwiązania przyjęte w niniejszej koncepcji. Przyjęte rozwiązanie zamienne nie może obniżać komfortu

w pomieszczeniach oraz standardu instalacji i wymaga uzgodnienia i pisemnej akceptacji projektanta.

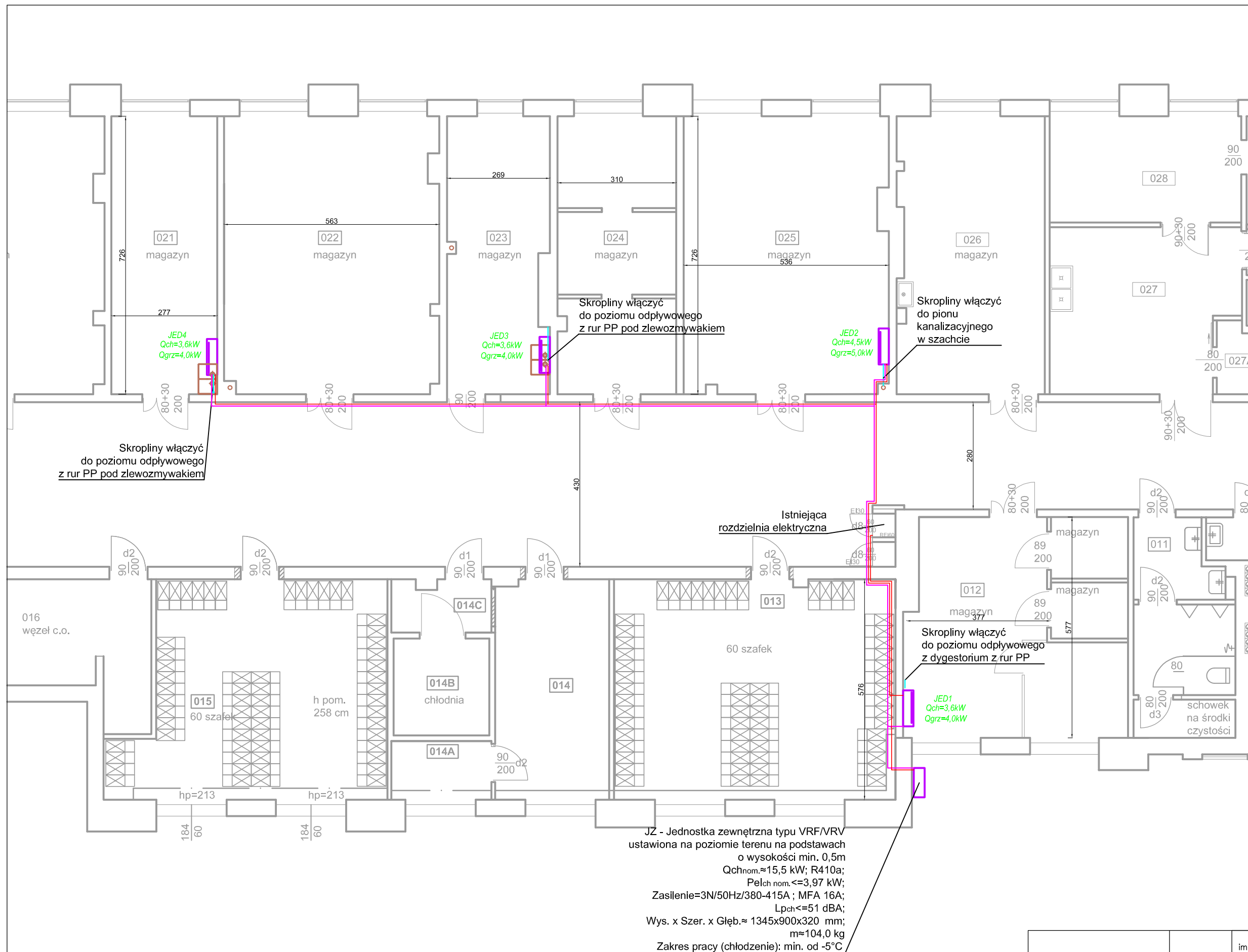
3. Rozruchu urządzeń należy dokonać w porozumieniu z producentem urządzeń klimatyzacyjnych.
4. W przypadku kolizji projektowanej instalacji freonowej z istniejącą instalacją oświetleniową (oprawy oświetleniowe), oprawy te należy przesunąć umożliwiając realizację instalacji freonowej,
5. Rurociągi przez ściany prowadzić w tulejach ochronnych wykonanych z rur stalowych.
6. Agregat chłodniczy zamontować za pomocą konstrukcji wsporczej.
7. Wszystkie wbudowane produkty muszą spełniać wymagania polskich przepisów i obowiązujących norm, w tym w szczególności przepisów ustawy z dnia 16 kwietnia 2004 o wyrobach budowlanych (Dz. U. z 2004r. Nr 92, poz. 881).
8. Przejścia przez przegrody p.poż wykonać o odporności równej odporności przegrody.

LEGENDA:

- - przewody freonowe
- - przewody elektryczne
- - odprowadzenie skroplin

Uwaga:

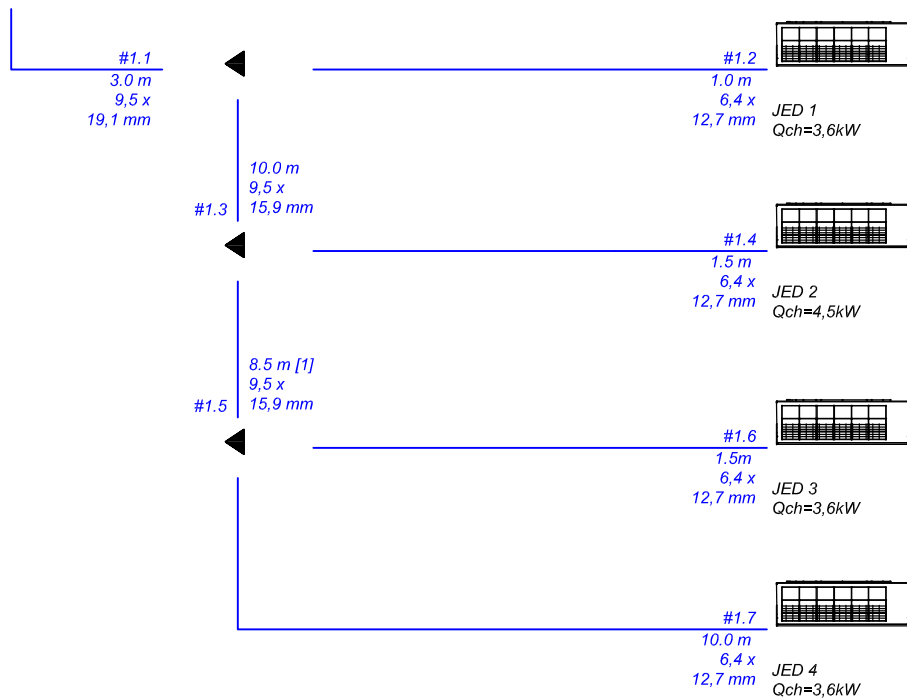
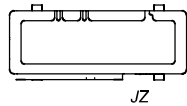
1. Zasilenie elektryczne jednostki zewnętrznej z rozdzielni elektrycznej przewodami zgodnymi z DTR; jednostki wewnętrzne zasilane z j. zewnętrznej kablami poprowadzonymi przy przewodach freonowych;
2. Zastosować zabezpieczenia urządzeń elektrycznych w rozdzielni zgodne z DTR urządzeń;
3. Praca klimatyzatora sterowana za pomocą pilota umieszczonego w obsługiwanych pomieszczeniach;
4. Przewody instalacyjne prowadzić pod stropem w korytach z maskownicami;
5. W przypadku braku możliwości grawitacyjnego odprowadzenia kondensatu z j. wewnętrznej zastosować pompkę skroplin;
6. W miejscach przejść przewodów przez przegrody oddzielenia ppoż. stosować przejścia ppoż.;
7. Na rysunkach przedstawiono trasy koncepcyjne do potwierdzenia na etapie wykonawstwa.



JZ - Jednostka zewnętrzna typu VRF/VRV  
 ustawiona na poziomie terenu na podstawach  
 o wysokości min. 0,5m  
 $Q_{ch\ nom.} \approx 15,5\ kW$ ; R410a;  
 $P_{el\ ch\ nom.} \leq 3,97\ kW$ ;  
 Zasilenie=3N/50Hz/380-415A; MFA 16A;  
 $L_{p\ ch} \leq 51\ dBA$ ;  
 Wys. x Szer. x Głęb.  $\approx 1345 \times 900 \times 320\ mm$ ;  
 $m \approx 104,0\ kg$   
 Zakres pracy (chłodzenie): min. od  $-5^{\circ}C$

<b>KATOLICKI                  UNIwersYTET                  LUBELSKI                  JANA PAWŁA II</b>		imię i nazwisko	branża	data:	podpis:
		projektant:	mgr inż. Kamil Buszko	sanitarna	06.2024
		sprawdzający:	mgr inż. Krzysztof Targoński	elektryczna	06.2024
<i>FAZA: PROJEKT KONCEPCYJNY</i>					
Obiekt:	MCSM KUL ("Pawilon Chemii") ul. Konstantynów 1F; 20-708 Lublin dz.nr 17 AM-1 obręb 15		inwestor:	Katolicki Uniwersytet Lubelski Jana Pawła II 20-950 Lublin, al. Racławickie 14	
Branża:	<b>Sanitarna/Elektryczna</b>		tytuł rysunku:	Instalacja chłodnicza pom. 012, 021, 023, 025 RZUT PIWNICY	
			skala:	<b>1:100</b>	
			nr rysunku:	<b>1F/1</b>	

JZ:  
 Qch=15,5kW  
 Qg=18,0kW  
 Nominalny pobór mocy 3,97kW  
 3N/50Hz/380-415V  
 MFA 16A  
 Wys.xSzer.xGłęb. 1345x900x320  
 Waga 104kg



<b>KATOLICKI          UNIwersYTET          LUBELSKI          JANA PAWŁA II</b>		imię i nazwisko	branża	data:	podpis:
		projektant:	mgr inż. Kamil Buszko	sanitarna	06.2024
		sprawdzający:	mgr inż. Krzysztof Targoński	elektryczna	06.2024
<b>FAZA: PROJEKT KONCEPCYJNY</b>					
Obiekt:		Inwestor:		skala:	
MCSM KUL ("Pawilon Chemii") ul. Konstantynów 1F; 20-708 Lublin dz.nr 17 AM-1 obręb 15		Katolicki Uniwersytet Lubelski Jana Pawła II 20-950 Lublin, al. Raclawickie 14		<b>bs</b>	
Branża:		Tytuł rysunku:		nr rysunku:	
<b>Sanitarna</b>		Instalacja chłodnicza pom. 012, 021, 023, 025 Rozwinięcie instalacji klimatyzacji dla jednostki zewnętrznej		<b>1F/2</b>	