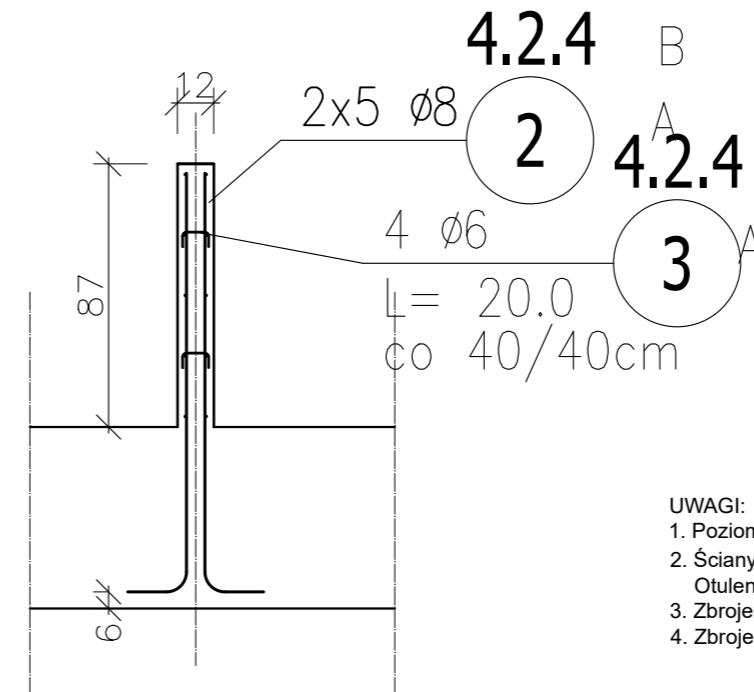
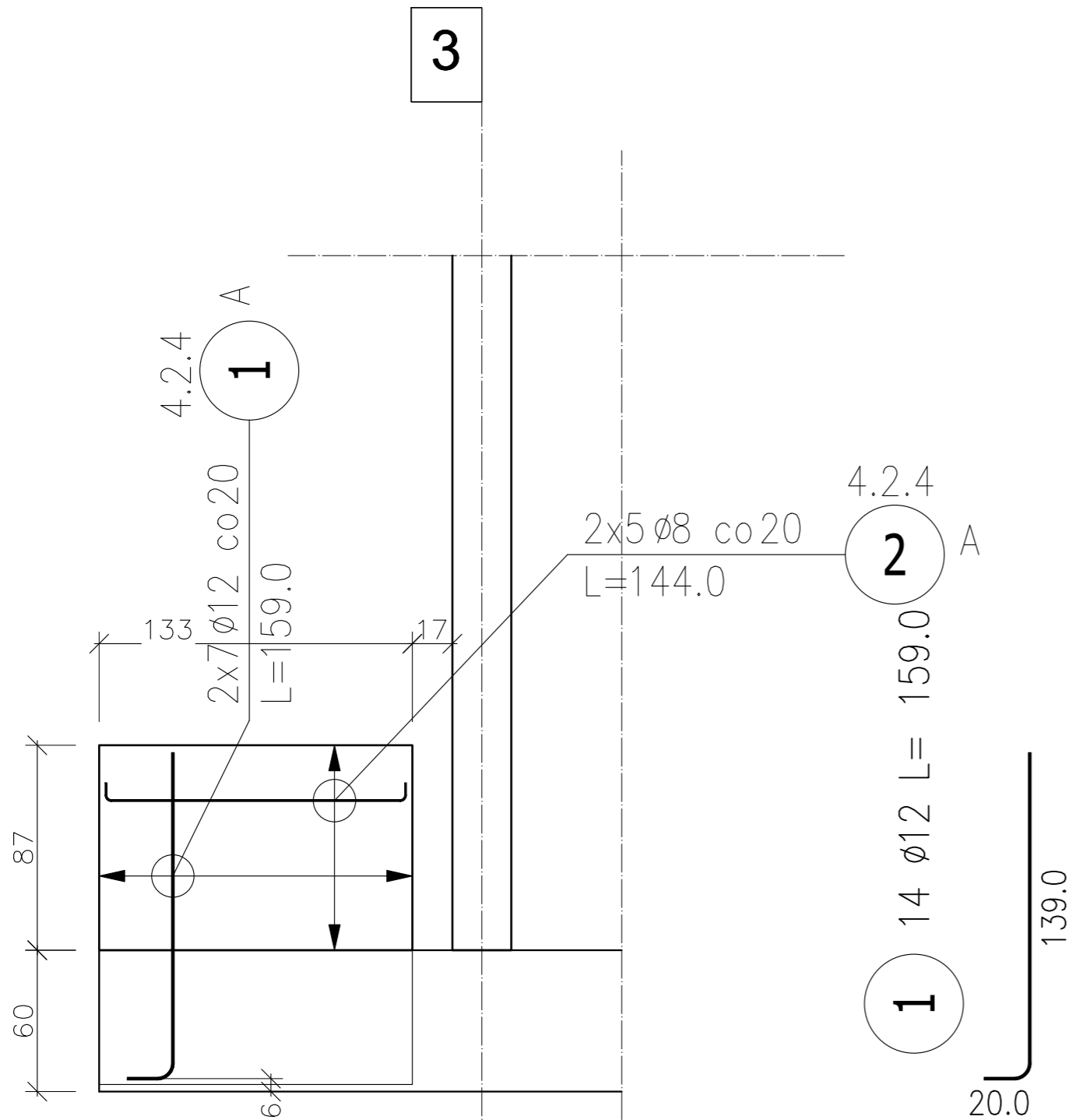


## ZESTAWIENIE STALI ZBROJENIOWEJ

POZ.	NR PRĘTA	Ø [mm]	DŁUGOŚĆ [m]	ILOŚĆ			DŁ. ŁĄCZNA [m]		
				PRĘTÓW	x POZ.	RAZEM	DŁ. ŁĄCZNA [m]		
							A-IIIIN Ø6	Ø8	Ø12
Poz. 4.2.4 – ścianka oporowa – 2 szt.									
4.2.4	1	12	1,590	14	2	28			44,52
	2	8	1,440	10	2	20		28,80	
	3	6	0,200	4	2	8	1,60		
DŁUGOŚĆ RAZEM [m]							1,60	28,80	44,52
MASA JEDNOSTKOWA [kg/m]							0,222	0,395	0,888
MASA [kg]							0,36	11,38	39,53
MASA CAŁKOWITA [kg]							51,26		

- 1) Opis kształtu pręta: PN-EN ISO 3766 (gabarytowo)
- 2) Opis długości haka: gabarytowy
- 3) Długość pręta L: suma wymiarów gabarytowych



**UWAGI:**

1. Poziom ±0,00 według proj. architektury.
2. Ściany zaprojektowano z betonu C25/30 XC4. Otulenie prętów min.20mm.
3. Zbrojenie stalą fyk 500MPa (A-IIIIN).
4. Zbrojenie obustronne łączyć prętami dystansowymi Ø6 w ilości 4szt./m2.

		GPVT PRACOWNIA ARCHITEKTONICZNA S.C. ul. Pamiątkowa 2/37 61-512 Poznań tel/fax 61 224 81 20 biuro@gpvt.pl	
Branża: KONSTRUKCJA		Stadium: PROJEKT WYKONAWCZY	
Inwestor:		Województwo Mazowieckie ul. Jagiellońska 26, 03-719 Warszawa	
Nazwa inwestycji:		Budowa siedziby Archiwum Województwa Mazowieckiego	
Lokalizacja inwestycji:		dz. nr 8, ob. 0021 ul. Elektroniczna 4a, 05-500 Piaseczno	
Projektanci:	KONSTRUKCJA	mgr inż. Dariusz Ziółkowski	upr.nr WAM/0059/PWOK/05
Opracowanie:			
Sprawdzający:	KONSTRUKCJA	mgr inż. Kamil Szotowicz	upr.nr LUB/0104/PWOK/13
Treść rysunku:		Ścianka żelbetowa poz. 4.2.4 - zbrojenie	
Data rozpoczęcia projektu:		Data:	Nr rysunku: Skala:
Ostatnia modyfikacja:		07.22	K 2.47 1:50

