

Rozdzielnica Prisma Plus
Stojąca (na cokole)

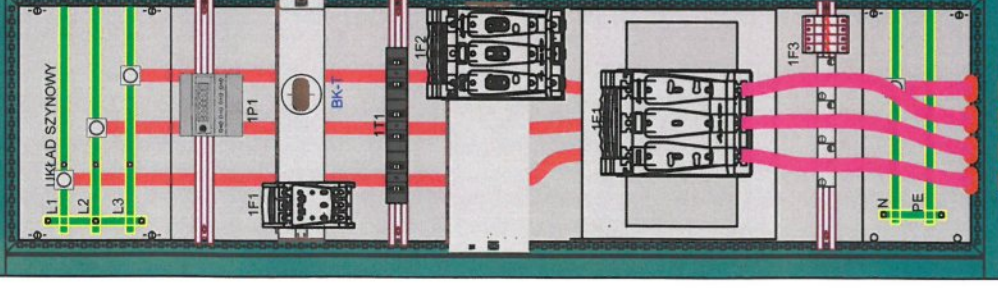
IP55

kl. izol. I

Gł. [mm] 400

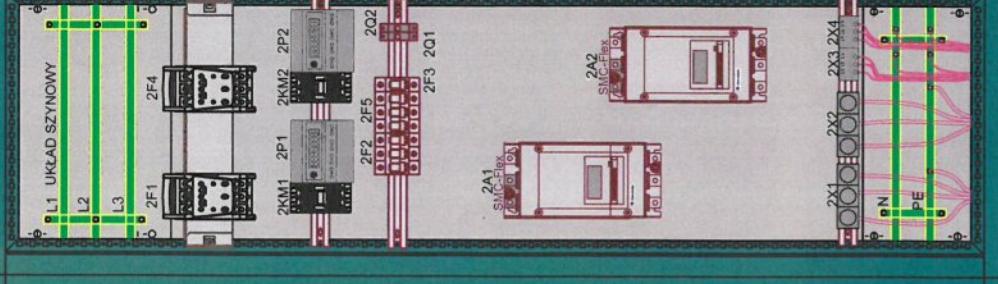
Zasilanie/Kompensacja Softstart 1

Obudowa nr 1



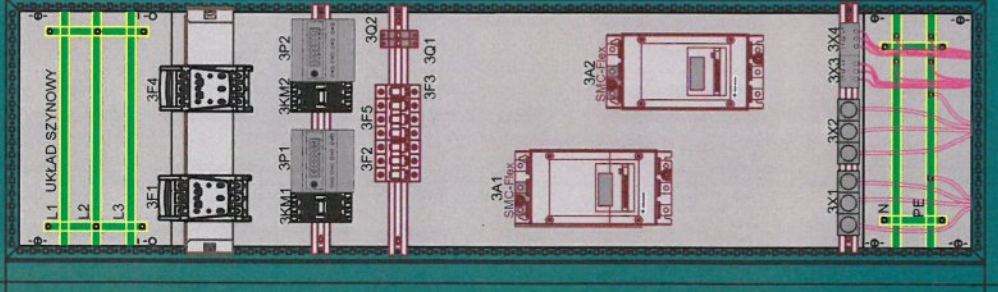
Softstart 2

Obudowa nr 2



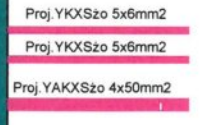
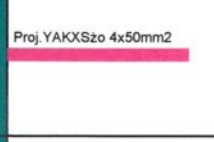
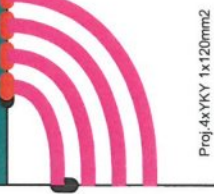
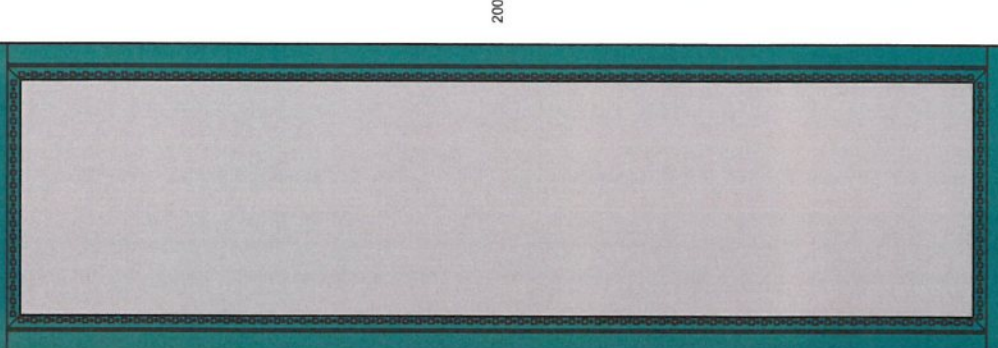
Baterie/Potrzeby własne

Obudowa nr 4



Rezerwa

Obudowa nr 5



Proj. 4xYKY 1x120mm2

650.000

650.000

650.000

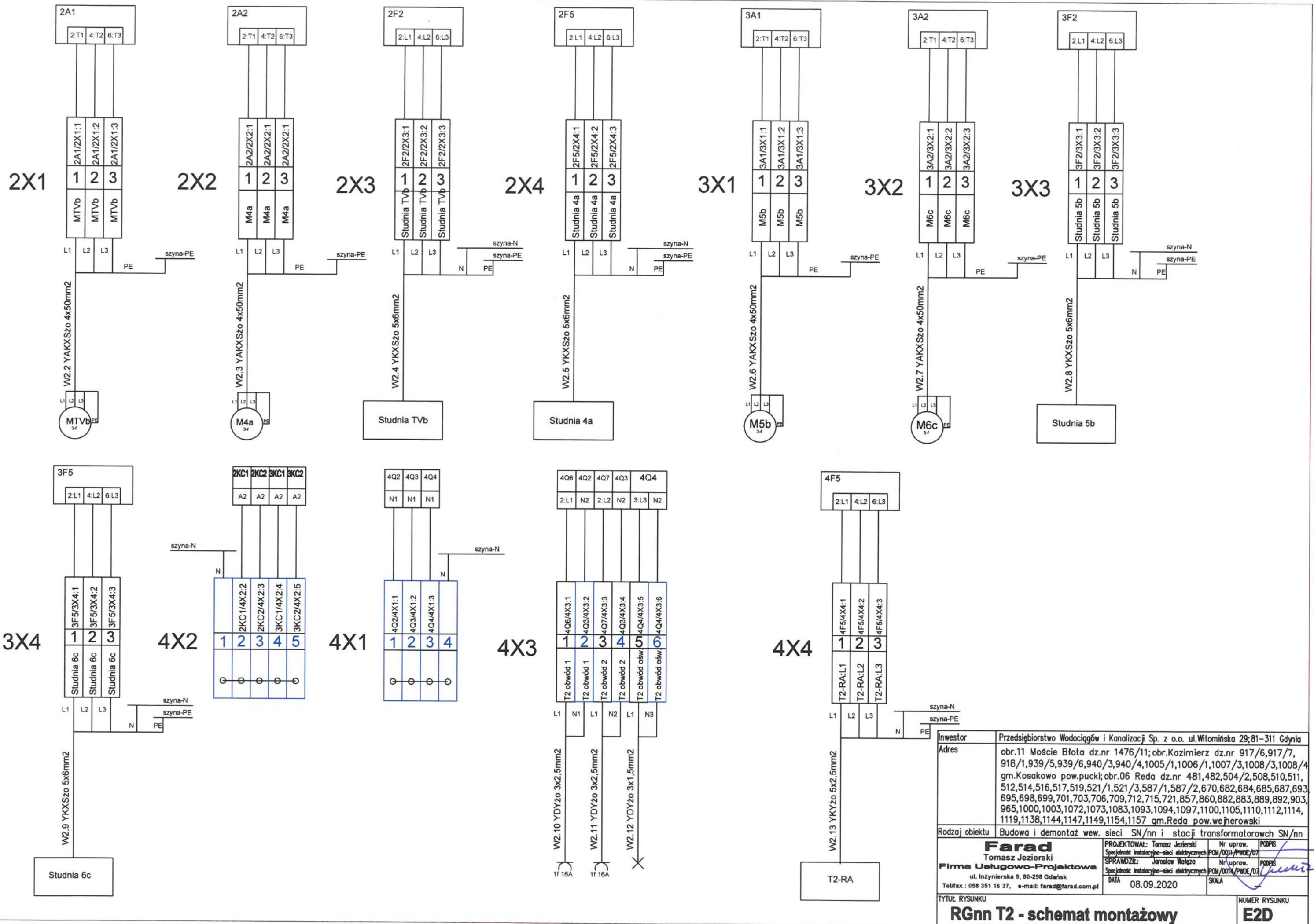
650.000

650.000

2000.000

Investor	Przedsiębiorstwo Wodociągów i Kanalizacji Sp. z o.o. ul. Witomińska 29; 81-311 Gdynia												
Adres	obr. 11 Moście Błota dz.nr 1476/11; obr. Kazimierz dz.nr 917/6, 917/7, 918/1, 939/5, 939/6, 940/3, 940/4, 1005/1, 1006/1, 1007/3, 1008/3, 1008/4 gm. Kosakowo pow. pucki; obr. 06 Reda dz.nr 481, 482, 504/2, 508, 510, 511, 512, 514, 516, 517, 519, 521/1, 521/3, 587/1, 587/2, 670, 682, 684, 685, 687, 693, 695, 698, 699, 701, 703, 706, 709, 712, 715, 721, 857, 860, 882, 883, 889, 892, 903, 965, 1000, 1003, 1072, 1073, 1083, 1093, 1094, 1097, 1100, 1105, 1110, 1112, 1114, 1119, 1138, 1144, 1147, 1149, 1154, 1157 gm. Reda pow. wejherowski												
Rodzaj obiektu	Budowa i demontaż wew. sieci SN/nn i stacji transformatorowych SN/nn												
<table border="0"> <tr> <td>Farad Tomasz Jezewski</td> <td>PROJEKTOWAŁ: Tomasz Jezewski</td> </tr> <tr> <td>Firma Usługowo-Projektowa</td> <td>Specjalność: instalacje sieci elektrycznych POM/1000/PNICE/01</td> </tr> <tr> <td>ul. Inżynierska 9, 80-298 Gdańsk</td> <td>SPRAWDZIŁ: Jacek Wójcik</td> </tr> <tr> <td>Telefax : 058 351 16 37, e-mail: farad@farad.com.pl</td> <td>Specjalność: instalacje sieci elektrycznych POM/1000/PNICE/01</td> </tr> <tr> <td></td> <td>DATA: 08.09.2020</td> </tr> <tr> <td></td> <td>SKALA: -</td> </tr> </table>		Farad Tomasz Jezewski	PROJEKTOWAŁ: Tomasz Jezewski	Firma Usługowo-Projektowa	Specjalność: instalacje sieci elektrycznych POM/1000/PNICE/01	ul. Inżynierska 9, 80-298 Gdańsk	SPRAWDZIŁ: Jacek Wójcik	Telefax : 058 351 16 37, e-mail: farad@farad.com.pl	Specjalność: instalacje sieci elektrycznych POM/1000/PNICE/01		DATA: 08.09.2020		SKALA: -
Farad Tomasz Jezewski	PROJEKTOWAŁ: Tomasz Jezewski												
Firma Usługowo-Projektowa	Specjalność: instalacje sieci elektrycznych POM/1000/PNICE/01												
ul. Inżynierska 9, 80-298 Gdańsk	SPRAWDZIŁ: Jacek Wójcik												
Telefax : 058 351 16 37, e-mail: farad@farad.com.pl	Specjalność: instalacje sieci elektrycznych POM/1000/PNICE/01												
	DATA: 08.09.2020												
	SKALA: -												
NUMER RYSUNKU													
E2C													

Widok RGnn T2 - stan proj.



Investor	Przedsiębiorstwo Wodociągów i Kanalizacji Sp. z o.o. ul. Witomińska 29; 81-311 Gdynia
Adres	obr.11 Moście Błota dz.nr 1476/11; obr.Kazimierz dz.nr 917/6,917/7, 918/1,939/5,939/6,940/3,940/4,1005/1,1006/1,1007/3,1008/3,1008/4 gm.Kosakowo pow.pucki; obr.06 Reda dz.nr 481,482,504/2,508,510,511, 512,514,516,517,519,521/1,521/3,587/1,587/2,670,682,684,685,687,693, 695,698,699,701,703,706,709,712,715,721,857,860,882,883,889,892,903, 965,1000,1003,1072,1073,1083,1093,1094,1097,1100,1105,1110,1112,1114, 1119,1138,1144,1147,1149,1154,1157 gm.Redu pow.węgorzewski
Rodzaj obiektu	Budowa i demontaż wew. sieci SN/nn i stacji transformatorowych SN/nn
Farad Tomasz Jezierski	
Firma Usługowo-Projektowa	
ul. Inżynierska 9, 80-298 Gdańsk	
Tel/fax : 058 351 16 37, e-mail: farad@farad.com.pl	
PROJEKTOWAŁ: Tomasz Jezierski	Nr upraw. P00PS
Specjalność: instalacyjno-sieci elektrycznych POM/0014/PWDE/07	
SPRAWDZIŁ: Jarosław Woleża	Nr upraw. P00PS
Specjalność: instalacyjno-sieci elektrycznych POM/0014/PWDE/07	
DATA: 08.09.2020	SKALA:

RGnn T2 - schemat montażowy

E2D

Nazwa kabla: W2.1			Typ kabla: 4xYKY			
Tekst funkcyjny: Zasilanie RGnn T2			Liczba żył:1	Przekrój: 120 mm ²	Długość kabla: 15 m	
Tekst funkcyjny:	Oznaczenie celu od:	Przyłącze:	Żyła:	Oznaczenie celu do:	Przyłącze:	Tekst funkcyjny:
Zasilanie RGnn T2-L1	T2-TrafoT2	L1	BK	T2+RGnn-1F1	L1	Zasilanie RGnn T2-L1
Zasilanie RGnn T2-L2	T2-TrafoT2	L2	BN	T2+RGnn-1F1	L2	Zasilanie RGnn T2-L2
Zasilanie RGnn T2-L3	T2-TrafoT2	L3	GY	T2+RGnn-1F1	L3	Zasilanie RGnn T2-L3
Zasilanie RGnn T2-N	T2-TrafoT2	PEN	BU	T2+RGnn-szynaN	PEN	Zasilanie RGnn T2-PEN

Nazwa kabla: W2.2			Typ kabla: YAKXSzo			
Tekst funkcyjny: Zasilanie pompy T-VB			Liczba żył:4	Przekrój: 50 mm ²	Długość kabla: 405 m	
Tekst funkcyjny:	Oznaczenie celu od:	Przyłącze:	Żyła:	Oznaczenie celu do:	Przyłącze:	Tekst funkcyjny:
Zasilanie pompy T-VB	T1+RGnn-2X1	1	BK	MT-VB	L1	Zasilanie pompy T-VB
=	T1+RGnn-2X1	2	BN	MT-VB	L2	=
=	T1+RGnn-2X1	3	GY	MT-VB	L3	=
=	T1+RGnn-szynaPE	PE	GNYE	MT-VB	PE	=

Nazwa kabla: W2.3			Typ kabla: YAKXSzo			
Tekst funkcyjny: Zasilanie pompy 4a			Liczba żył:4	Przekrój: 50 mm ²	Długość kabla: 315 m	
Tekst funkcyjny:	Oznaczenie celu od:	Przyłącze:	Żyła:	Oznaczenie celu do:	Przyłącze:	Tekst funkcyjny:
Zasilanie pompy 4a	T2+RGnn-2X2	1	BK	M4a	L1	Zasilanie pompy 4a
=	T2+RGnn-2X2	2	BN	M4a	L2	=
=	T2+RGnn-2X2	3	GY	M4a	L3	=
=	T2+RGnn-szynaPE	PE	GNYE	M4a	PE	=

Inwestor	Przedsiębiorstwo Wodociągów i Kanalizacji Sp. z o.o. ul.Witomińska 29;81-311 Gdynia					
Adres	obr.11 Moście Błota dz.nr 1476/11;obr.Kazimierz dz.nr 917/6,917/7, 918/1,939/5,939/6,940/3,940/4,1005/1,1006/1,1007/3,1008/3,1008/4 gm.Kosakowo pow.pucki;obr.06 Reda dz.nr 481,482,504/2,508,510,511, 512,514,516,517,519,521/1,521/3,587/1,587/2,670,682,684,685,687,693, 695,698,699,701,703,706,709,712,715,721,857,860,882,883,889,892,903, 965,1000,1003,1072,1073,1083,1093,1094,1097,1100,1105,1110,1112,1114, 1119,1138,1144,1147,1149,1154,1157 gm.Redą pow.wejherowski					
Rodzaj obiektu	Budowa i remont wew. sieci SN/nn i stacji transformatorowch SN/nn					
Farad Tomasz Jezierski Firma Usługowo-Projektowa ul. Inżynierska 9, 80-298 Gdańsk Tel/fax : 058 351 16 37, e-mail: farad@farad.com.pl		PROJEKTOWAŁ: Tomasz Jezierski	Nr upraw.	PODPIS		
		Specjalność instalacyjno-sieci elektrycznych	POM/0011/PWDE/07			
DATA 08.09.2020		SPRAWDZIŁ: Jarosław Wałęza	Nr upraw.	PODPIS		
		Specjalność instalacyjno-sieci elektrycznych	POM/0014/PWDE/07			
TYTUŁ RYSUNKU		RGnn T2 -plan kabli			NUMER RYSUNKU	
					E2E	

Nazwa kabla: W2.4			Typ kabla: YKXSzo			
Tekst funkcjny: Zasilanie obw. pomocniczego studni T-VB			Liczba żył:5	Przekrój: 6 mm ²	Długość kabla: 405 m	
Tekst funkcjny:	Oznaczenie celu od:	Przyłącze:	Żyła:	Oznaczenie celu do:	Przyłącze:	Tekst funkcjny:
Zasilanie obw. pomocniczego studni T-VB	T2+RGnn-2X3	1	BK	LANGET-VB	L1	Zasilanie obw. pomocniczego studni T-VB
=	T2+RGnn-2X3	2	BN	LANGET-VB	L2	=
=	T2+RGnn-2X3	3	GY	LANGET-VB	L3	=
=	T2+RGnn-szynaN	N	BU	LANGET-VB-szynaN	N	=
=	T2+RGnn-szynaPE	PE	GNYE	LANGET-VB-szynaPE	PE	=
Nazwa kabla: W2.5			Typ kabla: YKXSzo			
Tekst funkcjny: Zasilanie obw. pomocniczego studni 4a			Liczba żył:5	Przekrój: 6 mm ²	Długość kabla: 315 m	
Tekst funkcjny:	Oznaczenie celu od:	Przyłącze:	Żyła:	Oznaczenie celu do:	Przyłącze:	Tekst funkcjny:
Zasilanie obw. pomocniczego studni 4a	T2+RGnn-2X4	1	BK	LANGE4a	L1	Zasilanie obw. pomocniczego studni 4a
=	T2+RGnn-2X4	2	BN	LANGE4a	L2	=
=	T2+RGnn-2X4	3	GY	LANGE4a	L3	=
=	T2+RGnn-szynaN	N	BU	LANGE4a-szynaN	N	=
=	T2+RGnn-szynaPE	PE	GNYE	LANGE4a-szynaPE	PE	=
Nazwa kabla: W2.6			Typ kabla: YAKXSzo			
Tekst funkcjny: Zasilanie pompy 5b			Liczba żył:4	Przekrój: 50 mm ²	Długość kabla: 105 m	
Tekst funkcjny:	Oznaczenie celu od:	Przyłącze:	Żyła:	Oznaczenie celu do:	Przyłącze:	Tekst funkcjny:
Zasilanie pompy 5b	T2+RGnn-3X1	1	BK	M5b	L1	Zasilanie pompy 5b
=	T2+RGnn-3X1	2	BN	M5b	L2	=
=	T2+RGnn-3X1	3	GY	M5b	L3	=
=	T2+RGnn-szynaPE	PE	GNYE	M5b	PE	=

Inwestor	Przedsiębiorstwo Wodociągów i Kanalizacji Sp. z o.o. ul. Witomińska 29; 81-311 Gdynia					
Adres	obr.11 Moście Błota dz.nr 1476/11; obr.Kazimierz dz.nr 917/6,917/7, 918/1,939/5,939/6,940/3,940/4,1005/1,1006/1,1007/3,1008/3,1008/4 gm.Kosakowo pow.pucki; obr.06 Reda dz.nr 481,482,504/2,508,510,511, 512,514,516,517,519,521/1,521/3,587/1,587/2,670,682,684,685,687,693, 695,698,699,701,703,706,709,712,715,721,857,860,882,883,889,892,903, 965,1000,1003,1072,1073,1083,1093,1094,1097,1100,1105,1110,1112,1114, 1119,1138,1144,1147,1149,1154,1157 gm.Redo pow.węjerowski					
Rodzaj obiektu	Budowa i montaż wew. sieci SN/nn i stacji transformatorowch SN/nn					
Farad Tomasz Jezierski Firma Usługowo-Projektowa ul. Inżynierska 9, 80-298 Gdańsk Tel/fax : 058 351 16 37, e-mail: farad@farad.com.pl			PROJEKTOWAŁ: Tomasz Jezierski	Nr upraw.	PODPIS	
			Specjalność instalacyjno-sieci elektrycznych	POM/0014/PW0E/07		
			SPRAWDZIŁ: Jarosław Wależa	Nr upraw.	PODPIS	
			Specjalność instalacyjno-sieci elektrycznych	POM/0014/PW0E/07		
DATA 08.09.2020			SKALA			
TYTUŁ RYSUNKU					NUMER RYSUNKU	
RGnn T2 -plan kabli					E2F	

Nazwa kabla: W2.7			Typ kabla: YAKXSzo			
Tekst funkcyjny: Zasilanie pompy 6c			Liczba żył:4	Przekrój: 50 mm ²	Długość kabla: 240 m	
Tekst funkcyjny:	Oznaczenie celu od:	Przyłącze:	Żyła:	Oznaczenie celu do:	Przyłącze:	Tekst funkcyjny:
Zasilanie pompy 6c	T2+RGnn-3X2	1	BK	M6c	L1	Zasilanie pompy 6c
=	T2+RGnn-3X2	2	BN	M6c	L2	=
=	T2+RGnn-3X2	3	GY	M6c	L3	=
=	T2+RGnn-szynaPE	PE	GNYE	M6c	PE	=
Nazwa kabla: W2.8			Typ kabla: YKXSzo			
Tekst funkcyjny: Zasilanie obw. pomocniczego studni 5b			Liczba żył:5	Przekrój: 6 mm ²	Długość kabla: 105 m	
Tekst funkcyjny:	Oznaczenie celu od:	Przyłącze:	Żyła:	Oznaczenie celu do:	Przyłącze:	Tekst funkcyjny:
Zasilanie obw. pomocniczego studni 5b	T2+RGnn-3X3	1	BK	LANGE5b	L1	Zasilanie obw. pomocniczego studni 5b
=	T2+RGnn-3X3	2	BN	LANGE5b	L2	=
=	T2+RGnn-3X3	3	GY	LANGE5b	L3	=
=	T2+RGnn-szynaN	N	BU	LANGE5b-szynaN	N	=
=	T2+RGnn-szynaPE	PE	GNYE	LANGE5b-szynaPE	PE	=
Nazwa kabla: W2.9			Typ kabla: YKXSzo			
Tekst funkcyjny: Zasilanie obw. pomocniczego studni 6c			Liczba żył:5	Przekrój: 6 mm ²	Długość kabla: 240 m	
Tekst funkcyjny:	Oznaczenie celu od:	Przyłącze:	Żyła:	Oznaczenie celu do:	Przyłącze:	Tekst funkcyjny:
Zasilanie obw. pomocniczego studni 6c	T2+RGnn-3X4	1	BK	LANGE6c	L1	Zasilanie obw. pomocniczego studni 6c
=	T2+RGnn-3X4	2	BN	LANGE6c	L2	=
=	T2+RGnn-3X4	3	GY	LANGE6c	L3	=
=	T2+RGnn-szynaN	N	BU	LANGE6c-szynaN	N	=
=	T2+RGnn-szynaPE	PE	GNYE	LANGE6c-szynaPE	PE	=

Inwestor	Przedsiębiorstwo Wodociągów i Kanalizacji Sp. z o.o. ul.Witomińska 29;81-311 Gdynia					
Adres	obr.11 Moście Błota dz.nr 1476/11;obr.Kazimierz dz.nr 917/6,917/7, 918/1,939/5,939/6,940/3,940/4,1005/1,1006/1,1007/3,1008/3,1008/4 gm.Kosakowo pow.pucki;obr.06 Reda dz.nr 481,482,504/2,508,510,511, 512,514,516,517,519,521/1,521/3,587/1,587/2,670,682,684,685,687,693, 695,698,699,701,703,706,709,712,715,721,857,860,882,883,889,892,903, 965,1000,1003,1072,1073,1083,1093,1094,1097,1100,1105,1110,1112,1114, 1119,1138,1144,1147,1149,1154,1157 gm.Redu pow.węjherowski					
Rodzaj obiektu	Budowa i montaż wew. sieci SN/nn i stacji transformatorowch SN/nn					
Farad Tomasz Jezierski Firma Usługowo-Projektowa ul. Inżynierska 9, 80-298 Gdańsk Tel/fax : 058 351 16 37, e-mail: farad@farad.com.pl			PROJEKTOWAŁ: Tomasz Jezierski Specjalność: instalacyjno-sieci elektrycznych	Nr upraw. POM/0011/PWDE/07	PODPIS	
			SPRAWDZIŁ: Jarosław Wałęga Specjalność: instalacyjno-sieci elektrycznych	Nr upraw. POM/0014/PWDE/07	PODPIS	
			DATA 08.09.2020	SKALA		
TYTUŁ RYSUNKU					NUMER RYSUNKU	
RGnn T2 -plan kabli					E2G	

Nazwa kabla: W2.10			Typ kabla: YDYżo			
Tekst funkcyjny: Potrzeby własne obw. 1			Liczba żył:3	Przekrój: 2,5 mm ²	Długość kabla: 20 m	
Tekst funkcyjny:	Oznaczenie celu od:	Przyłącze:	Żyła:	Oznaczenie celu do:	Przyłącze:	Tekst funkcyjny:
Potrzeby własne obw. 1	T2+RGnn-4X3	1	BN	T2-gniazdo wtykowe1	L1	Potrzeby własne obw. 1
=	T2+RGnn-4X3	2	BU	T2-gniazdo wtykowe1	N	=
=	T2+RGnn-szynaPE	PE	GNYE	T2-gniazdo wtykowe1	PE	=
Nazwa kabla: W2.11			Typ kabla: YDYżo			
Tekst funkcyjny: Potrzeby własne obw. 2			Liczba żył:3	Przekrój: 2,5 mm ²	Długość kabla: 20 m	
Tekst funkcyjny:	Oznaczenie celu od:	Przyłącze:	Żyła:	Oznaczenie celu do:	Przyłącze:	Tekst funkcyjny:
Potrzeby własne obw. 2	T2+RGnn-4X3	3	BN	T2-gniazdo wtykowe2	L1	Potrzeby własne obw. 2
=	T2+RGnn-4X3	4	BU	T2-gniazdo wtykowe2	N	=
=	T2+RGnn-szynaPE	PE	GNYE	T2-gniazdo wtykowe2	PE	=
Nazwa kabla: W2.12			Typ kabla: YDYżo			
Tekst funkcyjny: Potrzeby własne oświetlenie			Liczba żył:3	Przekrój: 1,5 mm ²	Długość kabla: 20 m	
Tekst funkcyjny:	Oznaczenie celu od:	Przyłącze:	Żyła:	Oznaczenie celu do:	Przyłącze:	Tekst funkcyjny:
Potrzeby własne oświetlenie	T2+RGnn-4X3	5	BN	T2-oświetlenieLED	L1	Potrzeby własne oświetlenie
=	T2+RGnn-4X3	6	BU	T2-oświetlenieLED	N	=
=	T2+RGnn-szynaPE	PE	GNYE	T2-oświetlenieLED	PE	=

Inwestor	Przedsiębiorstwo Wodociągów i Kanalizacji Sp. z o.o. ul.Witomińska 29;81-311 Gdynia					
Adres	obr.11 Moście Błota dz.nr 1476/11;obr.Kazimierz dz.nr 917/6,917/7, 918/1,939/5,939/6,940/3,940/4,1005/1,1006/1,1007/3,1008/3,1008/4 gm.Kosakowo pow.pucki;obr.06 Reda dz.nr 481,482,504/2,508,510,511, 512,514,516,517,519,521/1,521/3,587/1,587/2,670,682,684,685,687,693, 695,698,699,701,703,706,709,712,715,721,857,860,882,883,889,892,903, 965,1000,1003,1072,1073,1083,1093,1094,1097,1100,1105,1110,1112,1114, 1119,1138,1144,1147,1149,1154,1157 gm.Redo pow.wejherowski					
Rodzaj obiektu	Budowa i demontaż wew. sieci SN/nn i stacji transformatorowch SN/nn					
Farad Tomasz Jezierski Firma Usługowo-Projektowa ul. Inżynierska 9, 80-298 Gdańsk Tel/fax : 058 351 16 37, e-mail: farad@farad.com.pl			PROJEKTOWAŁ: Tomasz Jezierski Specjalność: instalacyjno-sieci elektrycznych	Nr upraw. POM/0011/PWDE/07	PODPIS	
			SPRAWDZIŁ: Jarosław Wałęza Specjalność: instalacyjno-sieci elektrycznych	Nr upraw. POM/0014/PWDE/07	PODPIS	
			DATA 08.09.2020	SKALA		
TYTUŁ RYSUNKU					NUMER RYSUNKU	
RGnn T2 -plan kabli					E2H	

Nazwa kabla: W2.13			Typ kabla: YKYżo			
Tekst funkcyjny: Zasilanie rozdzielnic RA			Liczba żył: 5	Przekrój: 2,5 mm ²	Długość kabla: 6 m	
Tekst funkcyjny:	Oznaczenie celu od:	Przyłącze:	Żyła:	Oznaczenie celu do:	Przyłącze:	Tekst funkcyjny:
Zasilanie rozdzielnic RA	T2+RGnn-4X4	1	BK	T2-RA	L1	Zasilanie rozdzielnic RA
=	T2+RGnn-4X4	2	BN	T2-RA	L2	=
=	T2+RGnn-4X4	3	GY	T2-RA	L3	=
=	T2+RGnn-szynaN	N	BU	T2-RA	N	=
=	T2+RGnn-szynaPE	PE	GNYE	T2-RA	PE	=

Inwestor	Przedsiębiorstwo Wodociągów i Kanalizacji Sp. z o.o. ul.Witomińska 29;81-311 Gdynia			
Adres	obr.11 Moście Błota dz.nr 1476/11; obr.Kazimierz dz.nr 917/6,917/7, 918/1,939/5,939/6,940/3,940/4,1005/1,1006/1,1007/3,1008/3,1008/4 gm.Kosakowo pow.pucki; obr.06 Reda dz.nr 481,482,504/2,508,510,511, 512,514,516,517,519,521/1,521/3,587/1,587/2,670,682,684,685,687,693, 695,698,699,701,703,706,709,712,715,721,857,860,882,883,889,892,903, 965,1000,1003,1072,1073,1083,1093,1094,1097,1100,1105,1110,1112,1114, 1119,1138,1144,1147,1149,1154,1157 gm.Redu pow.węherowski			
Rodzaj obiektu	Budowa i demontaż wew. sieci SN/nn i stacji transformatorowych SN/nn			
Farad Tomasz Jezierski Firma Usługowo-Projektowa ul. Inżynierska 9, 80-298 Gdańsk Tel/fax : 058 351 16 37, e-mail: farad@farad.com.pl		PROJEKTOWAŁ: Tomasz Jezierski Specjalność instalacyjno-sieci elektrycznych	Nr upraw. POM/0011/PWDE/07	PODPIS
		SPRAWDZIŁ: Jarosław Woleża Specjalność instalacyjno-sieci elektrycznych	Nr upraw. POM/0014/PWDE/07	PODPIS
		DATA	08.09.2020	SKALA
TYTUŁ RYSUNKU			NUMER RYSUNKU	
RGnn T2 -plan kabli			E2I	

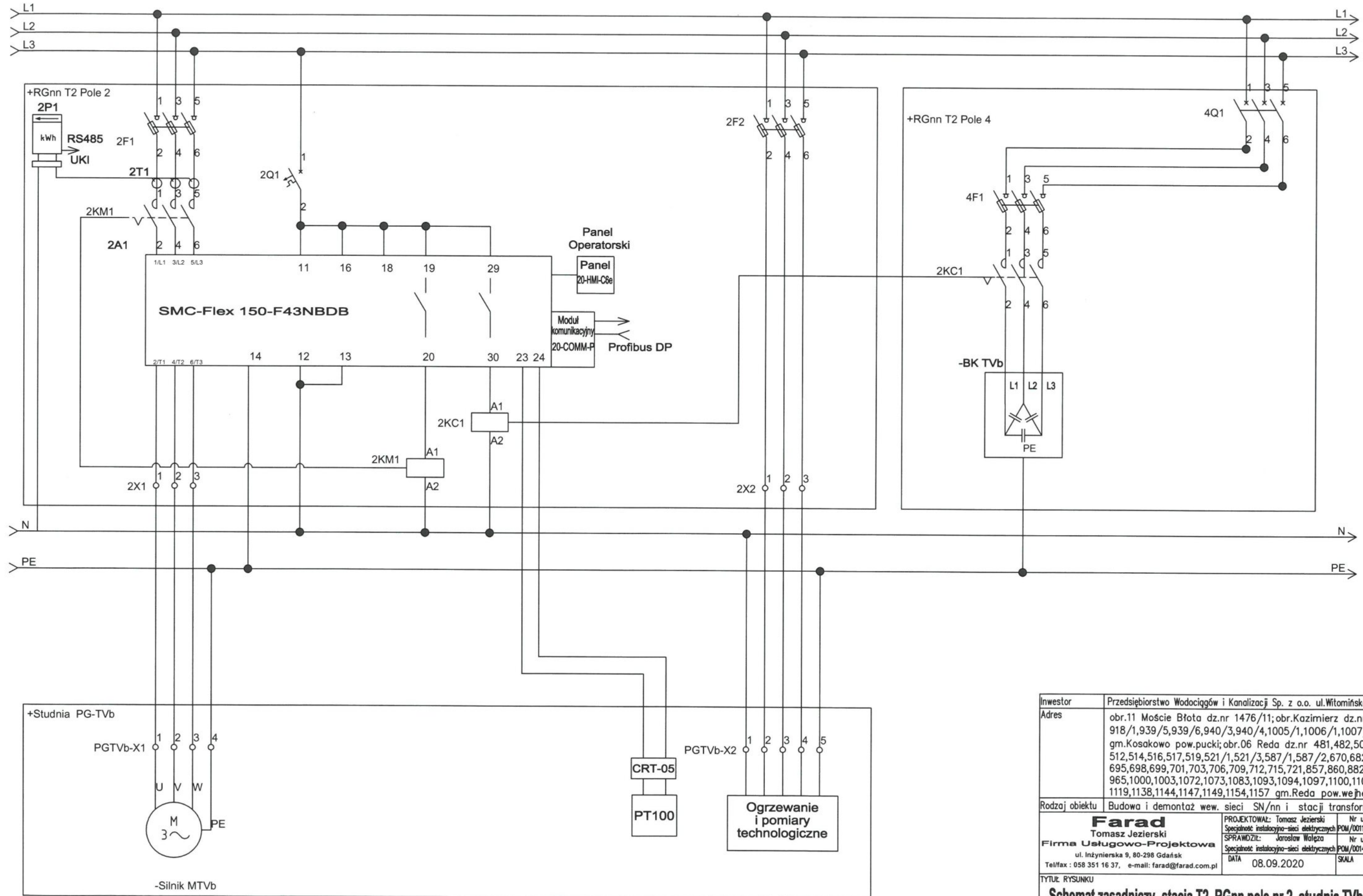
ZASILANIE

STEROWANIE

KOMUNIKACJA

POMIARY TECH.

BATERIE KONDENSATORÓW



Inwestor	Przedsiębiorstwo Wodociągów i Kanalizacji Sp. z o.o. ul. Witomińska 29; 81-311 Gdynia
Adres	obr.11 Moście Błota dz.nr 1476/11; obr.Kazimierz dz.nr 917/6,917/7, 918/1,939/5,939/6,940/3,940/4,1005/1,1006/1,1007/3,1008/3,1008/4 gm.Kosakowo pow.pucki; obr.06 Reda dz.nr 481,482,504/2,508,510,511, 512,514,516,517,519,521/1,521/3,587/1,587/2,670,682,684,685,687,693, 695,698,699,701,703,706,709,712,715,721,857,860,882,883,889,892,903, 965,1000,1003,1072,1073,1083,1093,1094,1097,1100,1105,1110,1112,1114, 1119,1138,1144,1147,1149,1154,1157 gm.Redu pow.węjherowski
Rodzaj obiektu	Budowa i demontaż wew. sieci SN/nn i stacji transformatorowych SN/nn
Farad Tomasz Jezierski Firma Usługowo-Projektowa ul. Inżynierska 9, 80-298 Gdańsk Tel/fax : 058 351 16 37, e-mail: farad@farad.com.pl	
PROJEKTOWAŁ:	Tomasz Jezierski
Nr upraw.	PODPIS
Specjalność instalacyjno-sieci elektrycznych	POM/0011/PWCE/07
SPRAWDZIŁ:	Jarosław Wależa
Nr upraw.	PODPIS
Specjalność instalacyjno-sieci elektrycznych	POM/0014/PWCE/07
DATA	08.09.2020
SKALA	-
TYTUŁ RYSUNKU	NUMER RYSUNKU
Schemat zasadniczy- stacja T2, RGnn pole nr 2, studnia TVb	E2J-1

AutoCad 2009 LT GB #/n:349-1492968

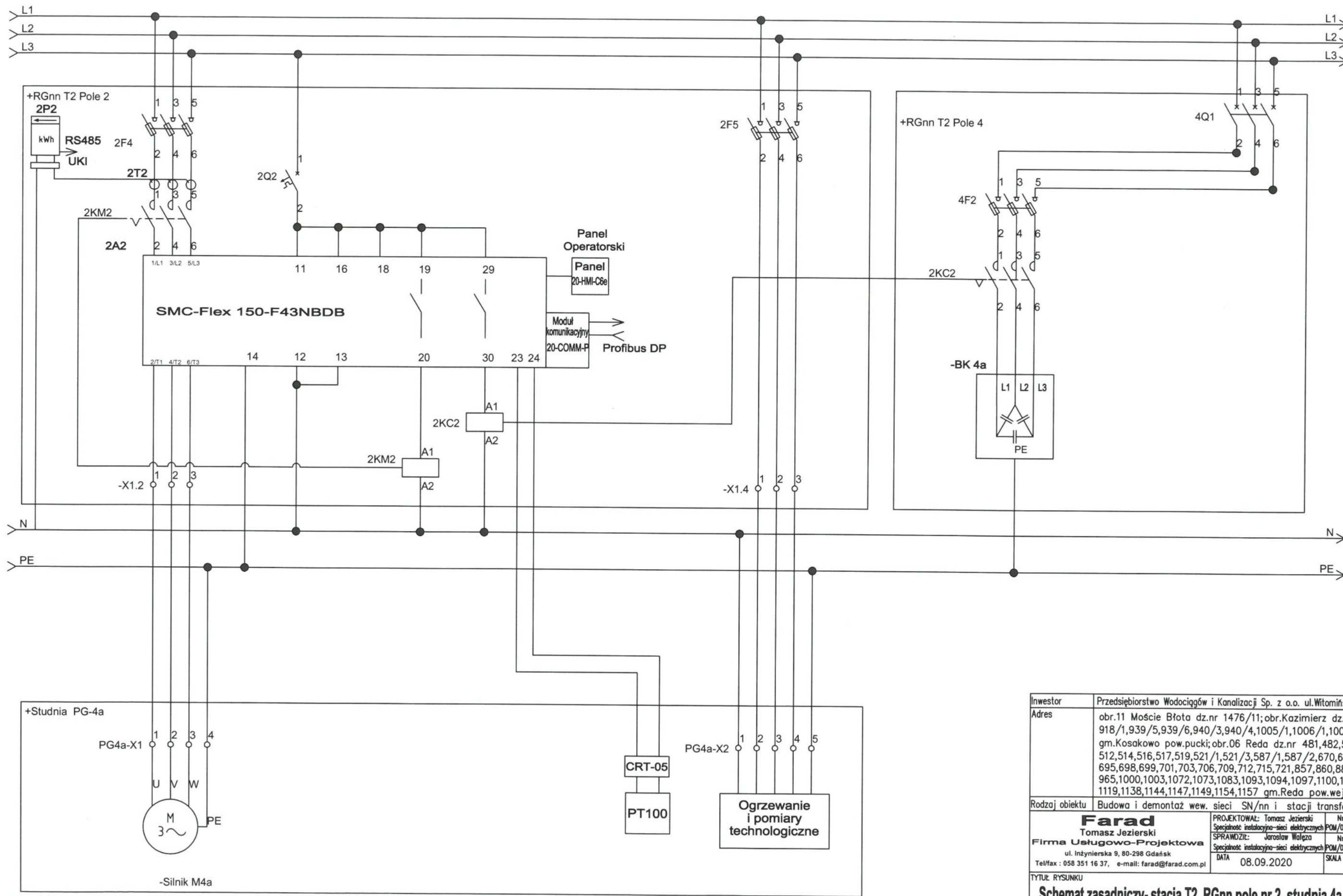
ZASILANIE

STEROWANIE

KOMUNIKACJA

POMIARY TECH.

BATERIE KONDENSATORÓW



Investor	Przedsiębiorstwo Wodociągów i Kanalizacji Sp. z o.o. ul. Witomińska 29; 81-311 Gdynia
Adres	obr.11 Moście Błota dz.nr 1476/11; obr.Kazimierz dz.nr 917/6,917/7, 918/1,939/5,939/6,940/3,940/4,1005/1,1006/1,1007/3,1008/3,1008/4 gm.Kosakowo pow.pucki; obr.06 Reda dz.nr 481,482,504/2,508,510,511, 512,514,516,517,519,521/1,521/3,587/1,587/2,670,682,684,685,687,693, 695,698,699,701,703,706,709,712,715,721,857,860,882,883,889,892,903, 965,1000,1003,1072,1073,1083,1093,1094,1097,1100,1105,1110,1112,1114, 1119,1138,1144,1147,1149,1154,1157 gm.Redą pow.wejherowski
Rodzaj obiektu	Budowa i demontaż wew. sieci SN/nn i stacji transformatorowych SN/nn
Farad Tomasz Jezierski Firma Usługowo-Projektowa ul. Inżynierska 9, 80-298 Gdańsk Tel/fax : 058 351 16 37, e-mail: farad@farad.com.pl	
PROJEKTOWAŁ:	Tomasz Jezierski
SPRAWDZIŁ:	Jarosław Wależa
DATA	08.09.2020
Nr upraw. POPS	POM/0011/PNIE/07
Nr upraw. POPS	POM/0014/PNIE/07
SKALA	
TYTUŁ RYSUNKU	NUMER RYSUNKU
Schemat zasadniczy- stacja T2, RGnn pole nr 2, studnia 4a	E2J-2

AutoCad 2009 LT GB s/n:349-14929968

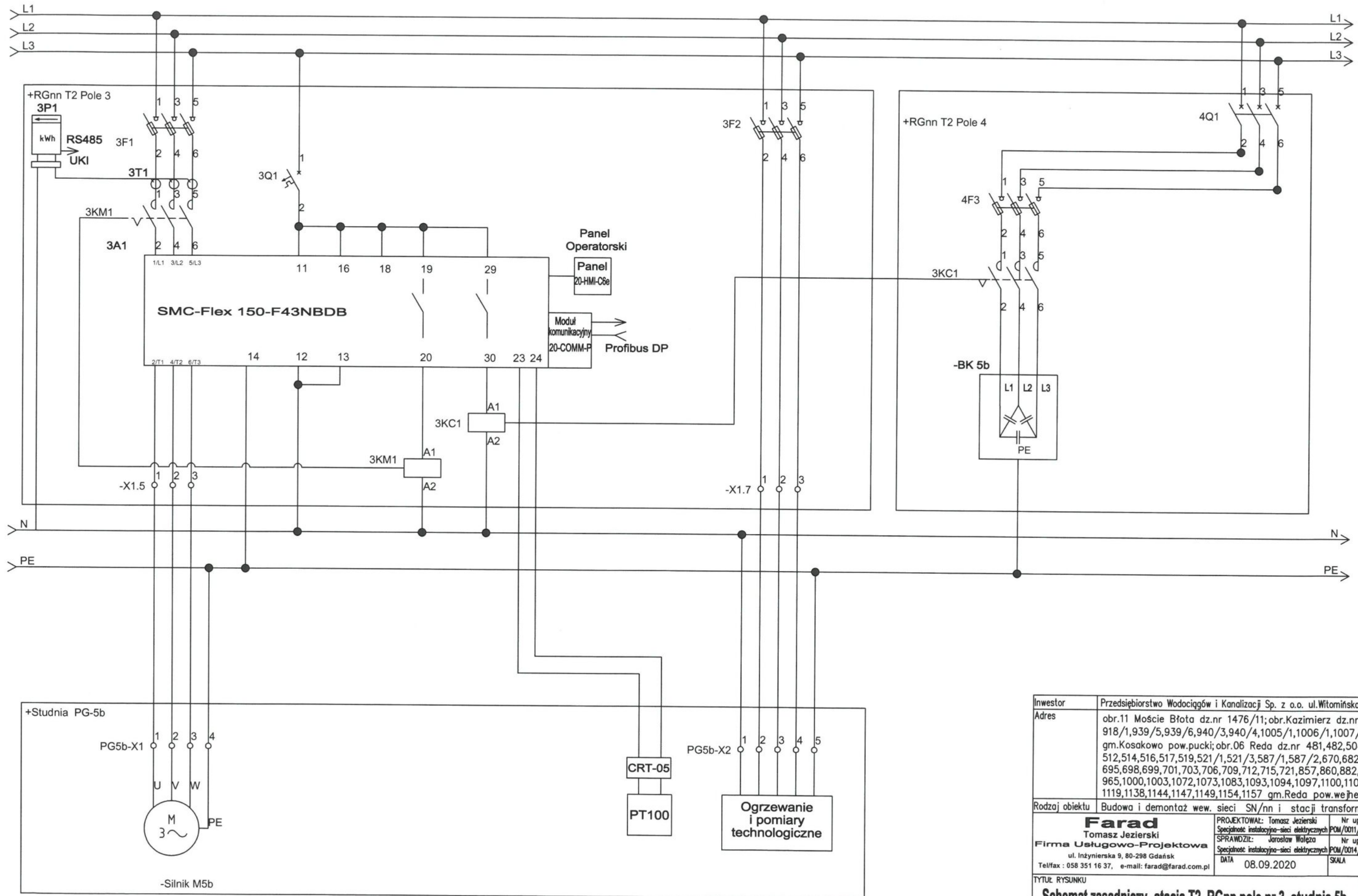
ZASILANIE

STEROWANIE

KOMUNIKACJA

POMIARY TECH.

BATERIE KONDENSATORÓW



Inwestor	Przedsiębiorstwo Wodociągów i Kanalizacji Sp. z o.o. ul. Witomińska 29; 81-311 Gdynia										
Adres	obr.11 Moście Błota dz.nr 1476/11; obr.Kazimierz dz.nr 917/6,917/7, 918/1,939/5,939/6,940/3,940/4,1005/1,1006/1,1007/3,1008/3,1008/4 gm.Kosakowo pow.pucki; obr.06 Reda dz.nr 481,482,504/2,508,510,511, 512,514,516,517,519,521/1,521/3,587/1,587/2,670,682,684,685,687,693, 695,698,699,701,703,706,709,712,715,721,857,860,882,883,889,892,903, 965,1000,1003,1072,1073,1083,1093,1094,1097,1100,1105,1110,1112,1114, 1119,1138,1144,1147,1149,1154,1157 gm.Redą pow.wejherowski										
Rodzaj obiektu	Budowa i demontaż wew. sieci SN/nn i stacji transformatorowych SN/nn										
<table border="1"> <tr> <td>PROJEKTOWAŁ: Tomasz Jezierski</td> <td>Nr upraw. PODPIS</td> </tr> <tr> <td>Specjalność: instalacyjno-sieci elektrycznych POM/0011/PNDE/07</td> <td></td> </tr> <tr> <td>SPRAWDZIŁ: Jarosław Waleza</td> <td>Nr upraw. PODPIS</td> </tr> <tr> <td>Specjalność: instalacyjno-sieci elektrycznych POM/0014/PNDE/07</td> <td></td> </tr> <tr> <td>DATA: 08.09.2020</td> <td>SKALA</td> </tr> </table>		PROJEKTOWAŁ: Tomasz Jezierski	Nr upraw. PODPIS	Specjalność: instalacyjno-sieci elektrycznych POM/0011/PNDE/07		SPRAWDZIŁ: Jarosław Waleza	Nr upraw. PODPIS	Specjalność: instalacyjno-sieci elektrycznych POM/0014/PNDE/07		DATA: 08.09.2020	SKALA
PROJEKTOWAŁ: Tomasz Jezierski	Nr upraw. PODPIS										
Specjalność: instalacyjno-sieci elektrycznych POM/0011/PNDE/07											
SPRAWDZIŁ: Jarosław Waleza	Nr upraw. PODPIS										
Specjalność: instalacyjno-sieci elektrycznych POM/0014/PNDE/07											
DATA: 08.09.2020	SKALA										
TYTUŁ RYSUNKU	NUMER RYSUNKU										
Schemat zasadniczy- stacja T2, RGnn pole nr 3, studnia 5b	E2J-3										

AutoCad 2009 LT 08 s/n: 349-14929868

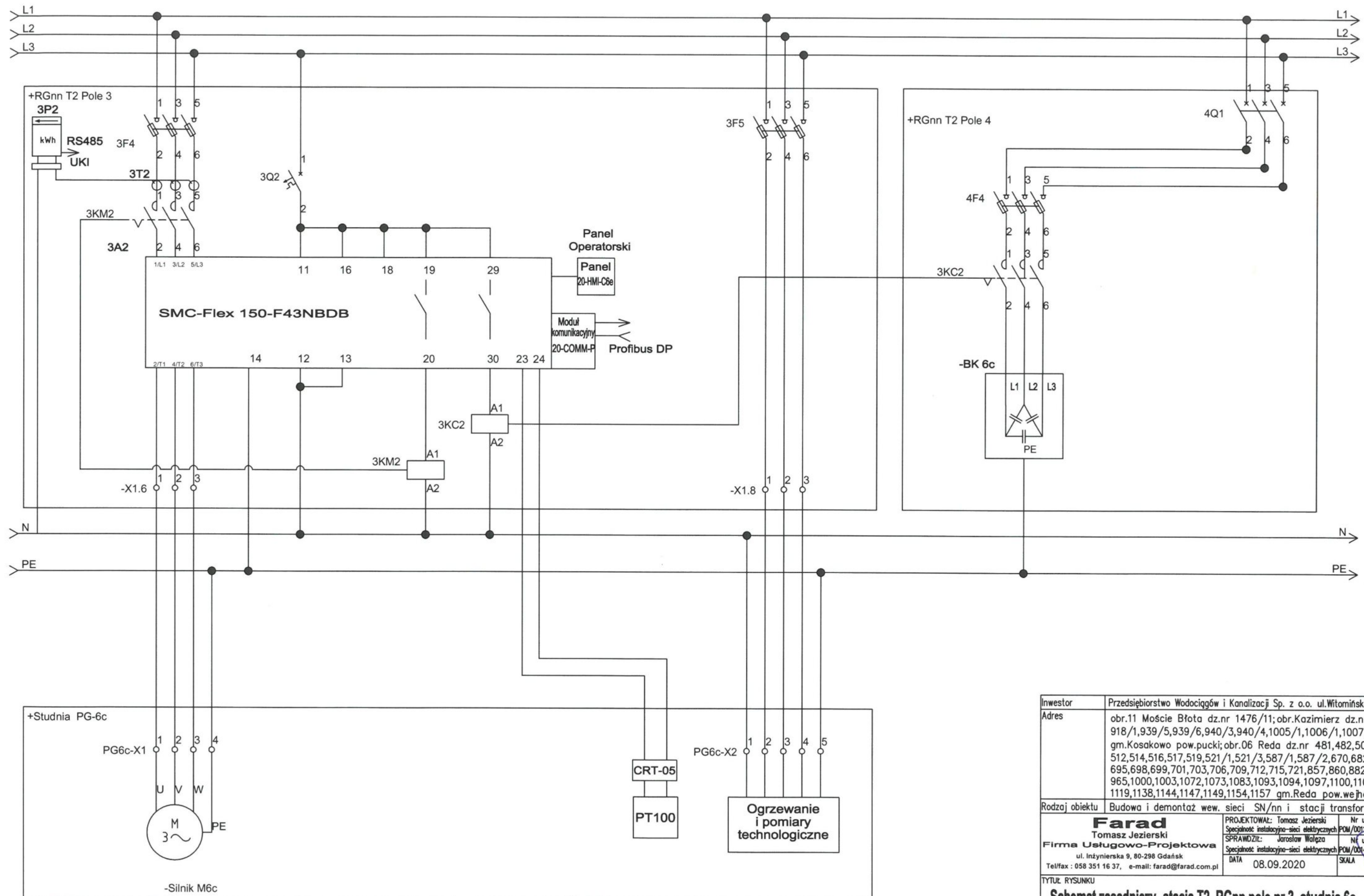
ZASILANIE

STEROWANIE

KOMUNIKACJA

POMIARY TECH.

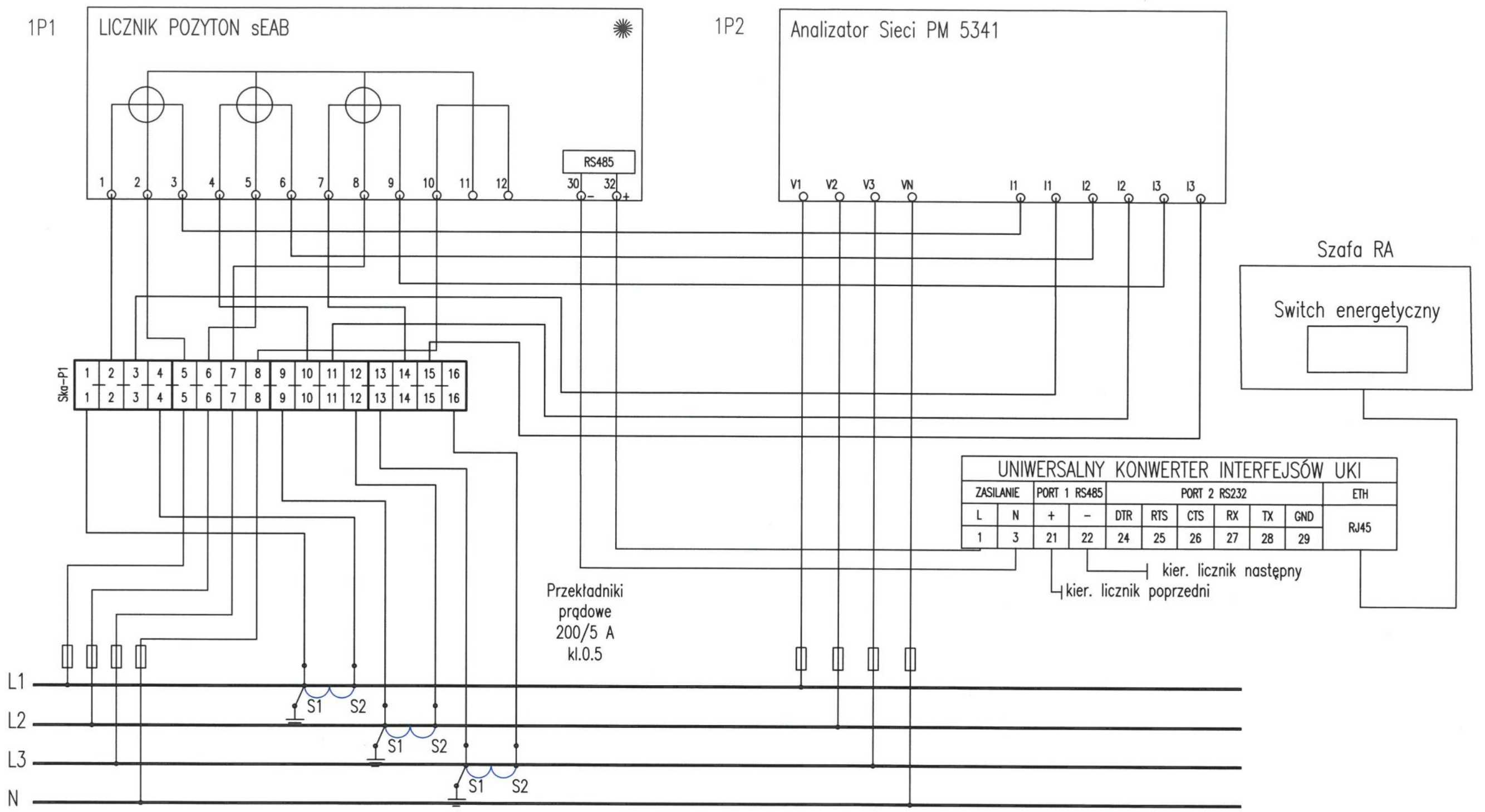
BATERIE KONDENSATORÓW



Inwestor	Przedsiębiorstwo Wodociągów i Kanalizacji Sp. z o.o. ul.Witomińska 29;81-311 Gdynia		
Adres	obr.11 Moście Błota dz.nr 1476/11; obr.Kazimierz dz.nr 917/6,917/7, 918/1,939/5,939/6,940/3,940/4,1005/1,1006/1,1007/3,1008/3,1008/4 gm.Kosakowo pow.pucki; obr.06 Reda dz.nr 481,482,504/2,508,510,511, 512,514,516,517,519,521/1,521/3,587/1,587/2,670,682,684,685,687,693, 695,698,699,701,703,706,709,712,715,721,857,860,882,883,889,892,903, 965,1000,1003,1072,1073,1083,1093,1094,1097,1100,1105,1110,1112,1114, 1119,1138,1144,1147,1149,1154,1157 gm.Redą pow.wejherowski		
Rodzaj obiektu	Budowa i demontaż wew. sieci SN/nn i stacji transformatorowch SN/nn		
Farad Tomasz Jezierski Firma Usługowo-Projektowa ul. Inżynierska 9, 80-298 Gdańsk Tel/fax : 058 351 16 37, e-mail: farad@farad.com.pl		PROJEKTOWAŁ: Tomasz Jezierski Sprawozdanie instalacyjno-sieci elektrycznych POM/DO11/PWDE/01 Nr upraw. POEPS	Nr upraw. POEPS SPRAWDZIŁ: Jarosław Wależa Sprawozdanie instalacyjno-sieci elektrycznych POM/DO14/PWDE/01 Nr upraw. POEPS
DATA	08.09.2020	SKALA	-
TYTUŁ: RYSUNKU			NUMER RYSUNKU
Schemat zasadniczy- stacja T2, RGnn pole nr 3, studnia 6c			E2J-4

AutoCad 2009 LT GB s/n: 340-14929868

Układ pomiarowy pole nr 1 RGnn stacja T2



UNIWERSALNY KONWERTER INTERFEJSÓW UKI										
ZASILANIE		PORT 1 RS485		PORT 2 RS232						ETH
L	N	+	-	DTR	RTS	CTS	RX	TX	GND	RJ45
1	3	21	22	24	25	26	27	28	29	

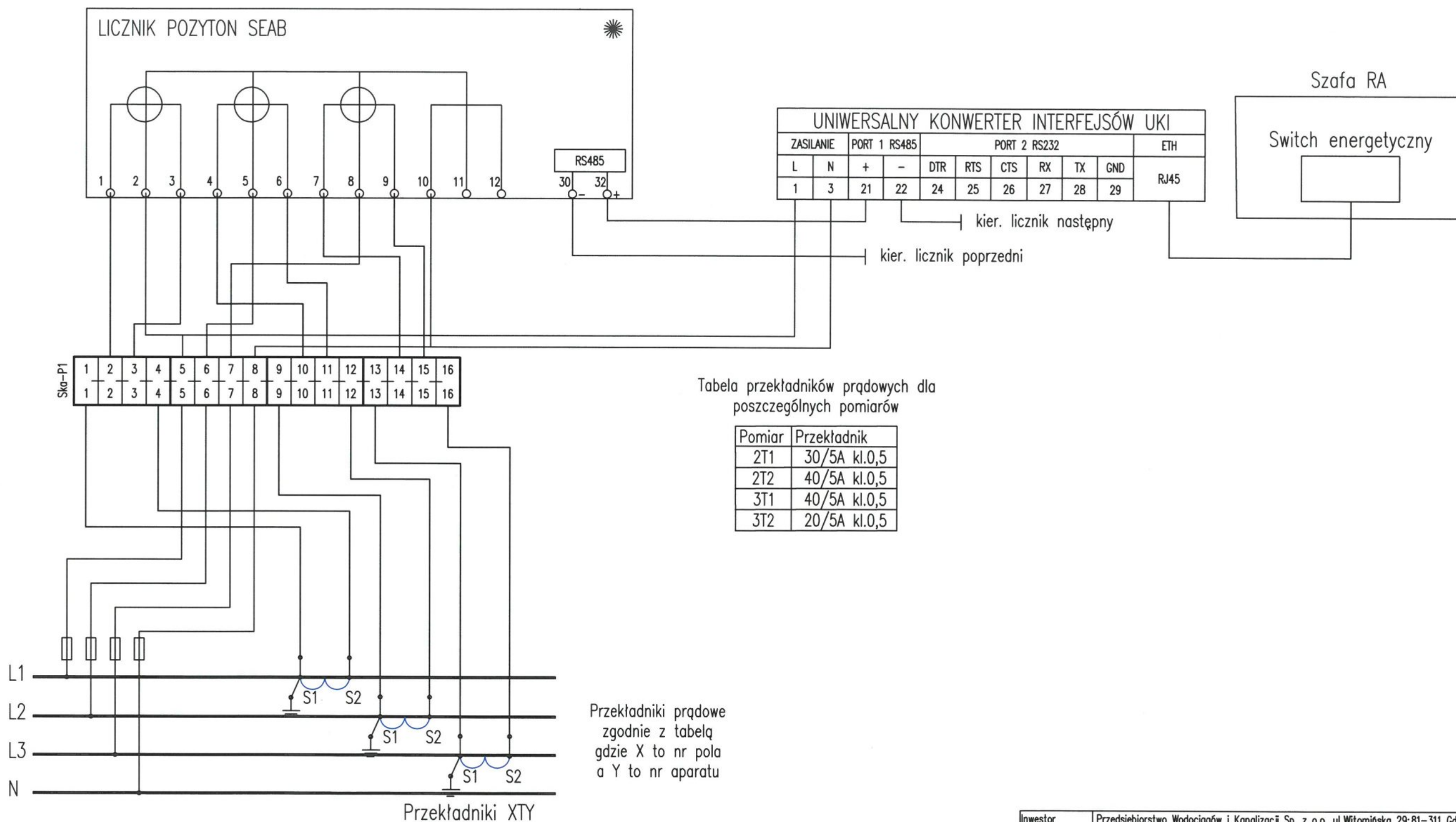
—| kier. licznik następný
 —| kier. licznik poprzedni

Kierunek zasilania
 →

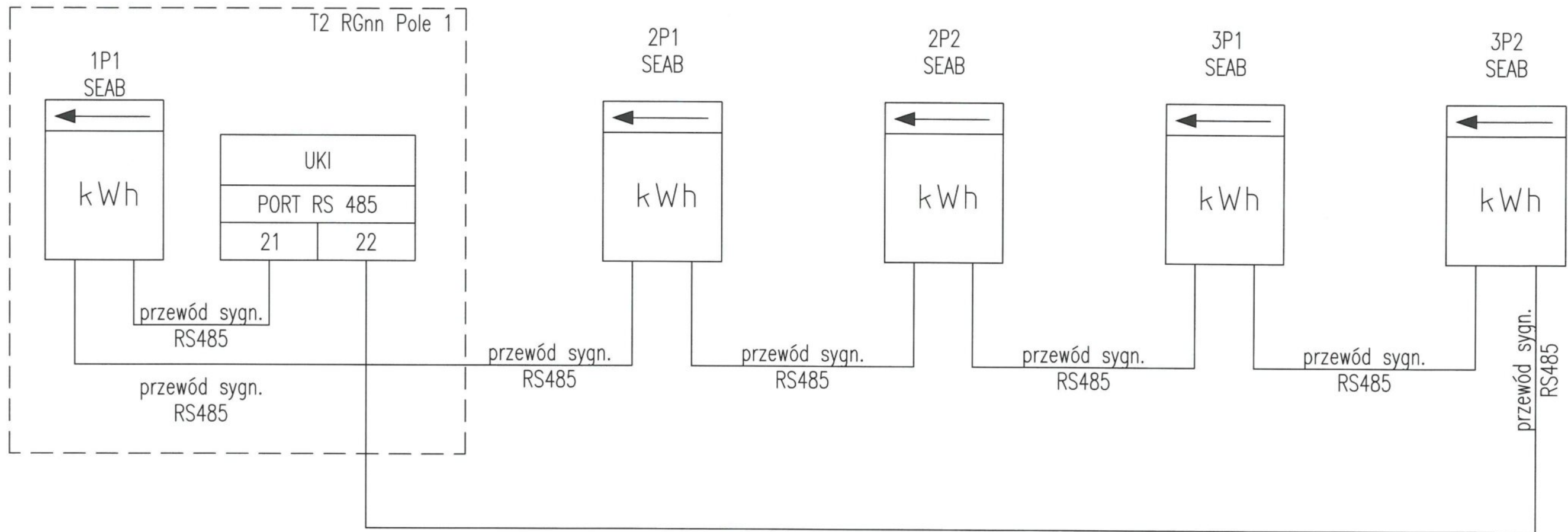
Inwestor	Przedsiębiorstwo Wodociągów i Kanalizacji Sp. z o.o. ul. Witomińska 29; 81-311 Gdynia		
Adres	obr.11 Moście Błota dz.nr 1476/11; obr.Kazimierz dz.nr 917/6,917/7, 918/1,939/5,939/6,940/3,940/4,1005/1,1006/1,1007/3,1008/3,1008/4 gm.Kosakowo pow.pucki; obr.06 Reda dz.nr 481,482,504/2,508,510,511, 512,514,516,517,519,521/1,521/3,587/1,587/2,670,682,684,685,687,693, 695,698,699,701,703,706,709,712,715,721,857,860,882,883,889,892,903, 965,1000,1003,1072,1073,1083,1093,1094,1097,1100,1105,1110,1112,1114, 1119,1138,1144,1147,1149,1154,1157 gm.Redu pow.wejherowski		
Rodzaj obiektu	Budowa i demontaż wew. sieci SN/nn i stacji transformatorowych SN/nn		
Farad Tomasz Jezierski Firma Usługowo-Projektowa ul. Inżynierska 9, 80-298 Gdańsk Tel/fax : 058 351 16 37, e-mail: farad@farad.com.pl		PROJEKTOWAŁ: Tomasz Jezierski Sprawdział: Jarosław Wależa DATA: 08.09.2020	Nr upraw. POPIPS Nr upraw. POPIPS SKALA
TYTUŁ RYSUNKU			NUMER RYSUNKU
Układ pomiarowy RGnn T2 - stan proj.			E2K-1

Układ pomiarowy pole nr 1 RGnn stacja T2

Układ pomiarowy XPY

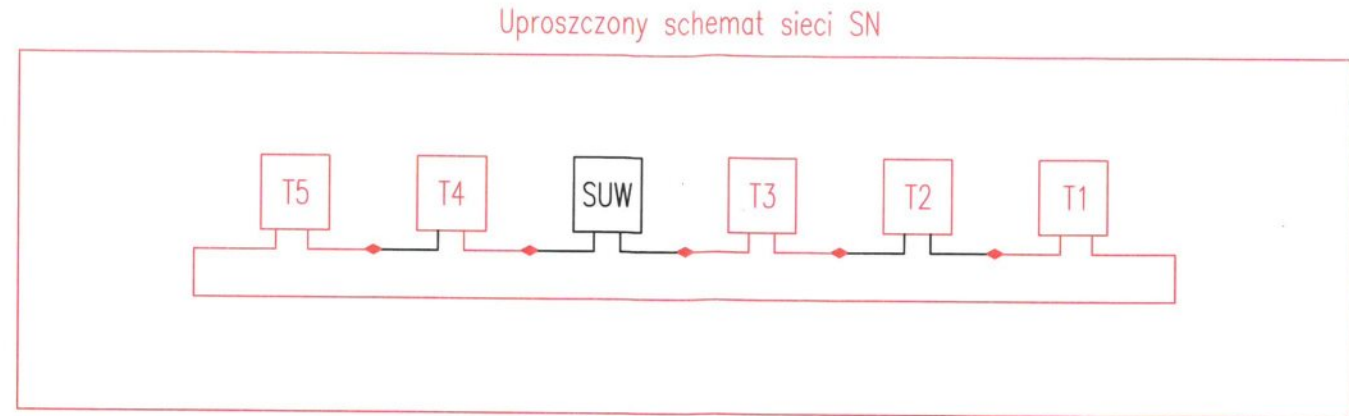
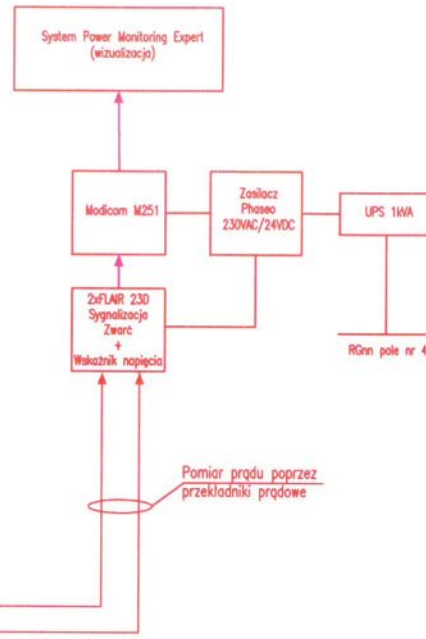
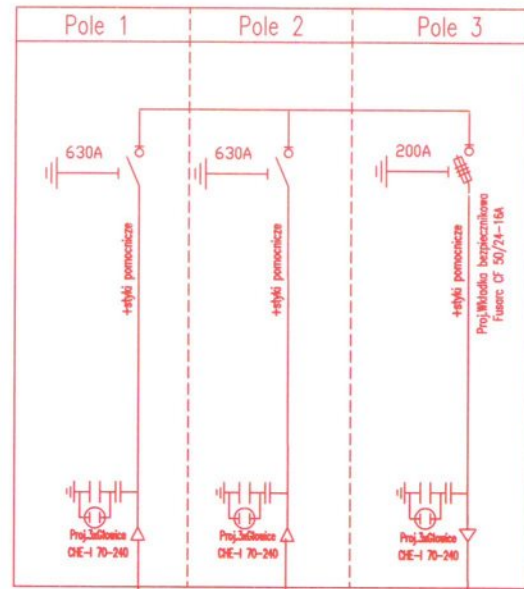


Inwestor	Przedsiębiorstwo Wodociągów i Kanalizacji Sp. z o.o. ul. Witomińska 29; 81-311 Gdynia		
Adres	obr.11 Moście Błota dz.nr 1476/11; obr.Kazimierz dz.nr 917/6,917/7, 918/1,939/5,939/6,940/3,940/4,1005/1,1006/1,1007/3,1008/3,1008/4 gm.Kosakowo pow.pucki; obr.06 Reda dz.nr 481,482,504/2,508,510,511, 512,514,516,517,519,521/1,521/3,587/1,587/2,670,682,684,685,687,693, 695,698,699,701,703,706,709,712,715,721,857,860,882,883,889,892,903, 965,1000,1003,1072,1073,1083,1093,1094,1097,1100,1105,1110,1112,1114, 1119,1138,1144,1147,1149,1154,1157 gm.Red a pow.wejherowski		
Rodzaj obiektu	Budowa i demontaż wew. sieci SN/nn i stacji transformatorowch SN/nn		
Farad Tomasz Jezierski Firma Usługowo-Projektowa ul. Inżynierska 9, 80-298 Gdańsk Tel/fax : 058 351 16 37, e-mail: farad@farad.com.pl		PROJEKTOWAŁ: Tomasz Jezierski Specjalność: instalacyjno-sieci elektrycznych POM/ODM/PWCE/OT	Nr upraw. PODPS Nr upraw. PODPS
SPRAWDZIŁ: Jarosław Walęza Specjalność: instalacyjno-sieci elektrycznych POM/ODM/PWCE/OT DATA 08.09.2020		SKALA	
TYTUŁ RYSUNKU			NUMER RYSUNKU
Układ pomiarowy RGnn T2 - stan proj.			E2K-2



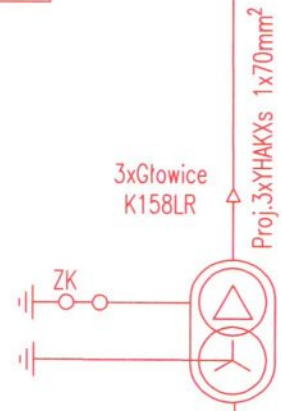
Inwestor	Przedsiębiorstwo Wodociągów i Kanalizacji Sp. z o.o. ul. Witomińska 29; 81-311 Gdynia		
Adres	obr.11 Moście Błota dz.nr 1476/11; obr.Kazimierz dz.nr 917/6,917/7, 918/1,939/5,939/6,940/3,940/4,1005/1,1006/1,1007/3,1008/3,1008/4 gm.Kosakowo pow.pucki; obr.06 Reda dz.nr 481,482,504/2,508,510,511, 512,514,516,517,519,521/1,521/3,587/1,587/2,670,682,684,685,687,693, 695,698,699,701,703,706,709,712,715,721,857,860,882,883,889,892,903, 965,1000,1003,1072,1073,1083,1093,1094,1097,1100,1105,1110,1112,1114, 1119,1138,1144,1147,1149,1154,1157 gm.Redu pow.wejherowski		
Rodzaj obiektu	Budowa i demontaż wew. sieci SN/nn i stacji transformatorowych SN/nn		
Firma Usługowo-Projektowa ul. Inżynierska 9, 80-298 Gdańsk Tel/fax : 058 351 16 37, e-mail: farad@farad.com.pl	PROJEKTOWAŁ: Tomasz Jezierski	Nr upraw.:	POPPS
	SPRAWDZIŁ: Jarosław Woleża	Nr upraw.:	POPPS
DATA	08.09.2020	SKALA	
TYTUŁ RYSUNKU	Układ pomiarowy RGnn T2 - stan proj.		NUMER RYSUNKU E2K-3

Proj.Rozdzielnica SN-15kV typu SM6



Proj.3xXRUHAKXS 1x120/25/20kV
kier. Stacja SUW

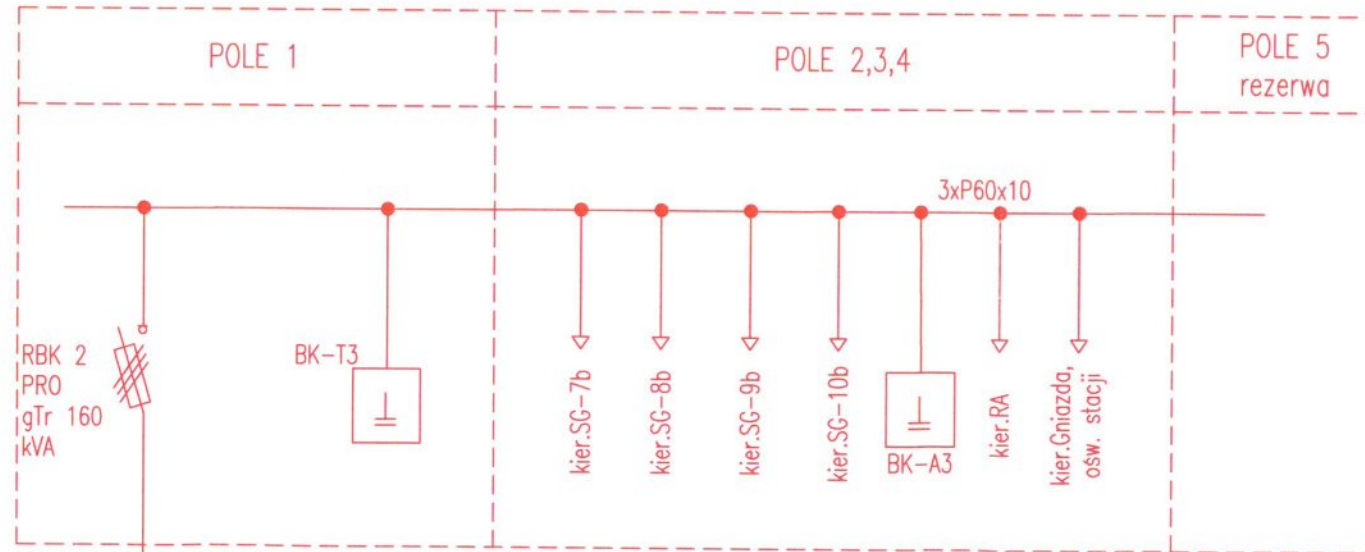
Proj.3xXRUHAKXS 1x120/25/20kV
kier. Stacja transformatorowa T2



Proj.Transformator T3
Schneider Electric
MINERA
160kVA
15,75/0,42kV
(Dyn5)

Proj.4xYKY 120 mm²
L=9/15m

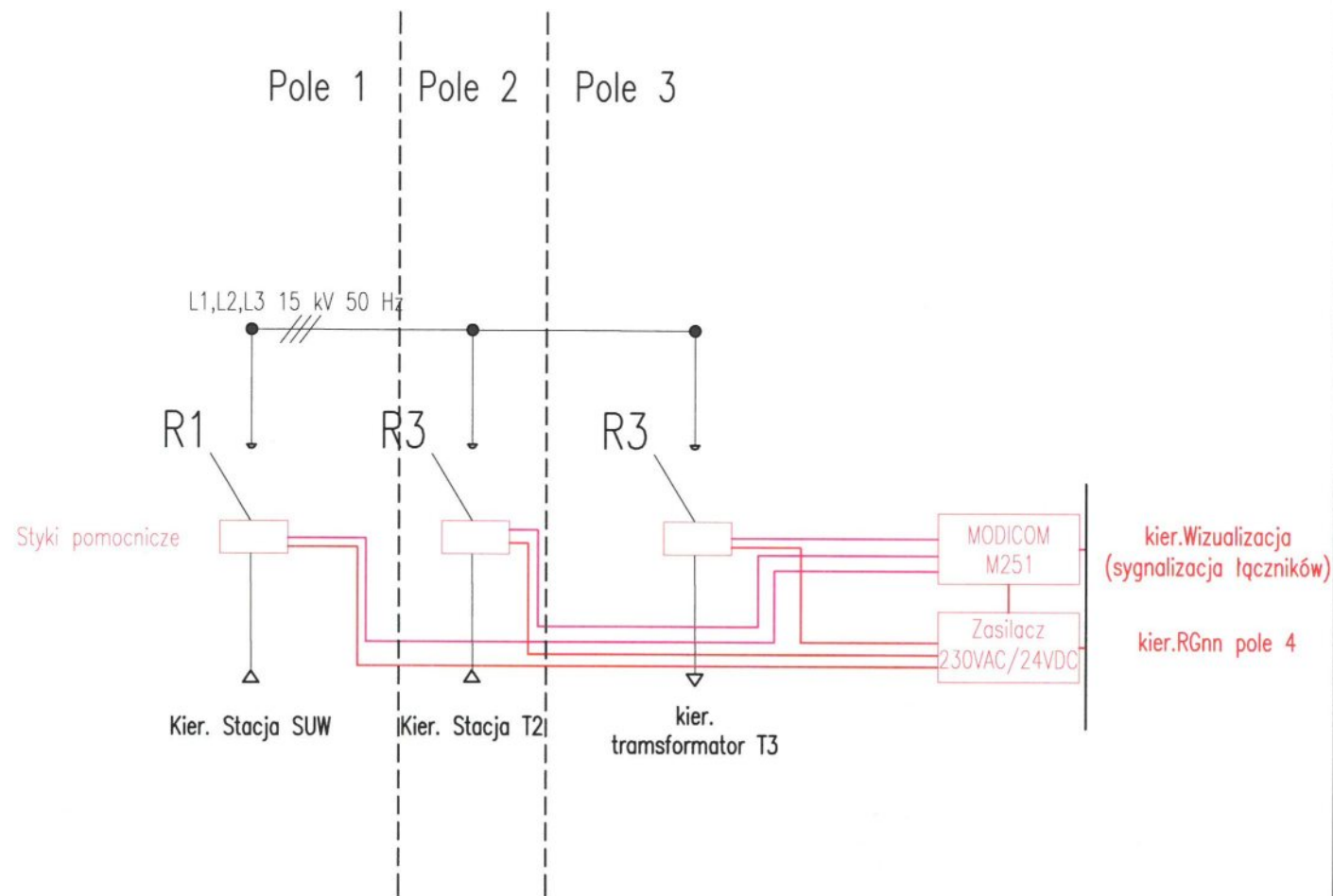
Proj.Rozdzielnica RGnn typu Prisma Plus(w uproszczeniu)



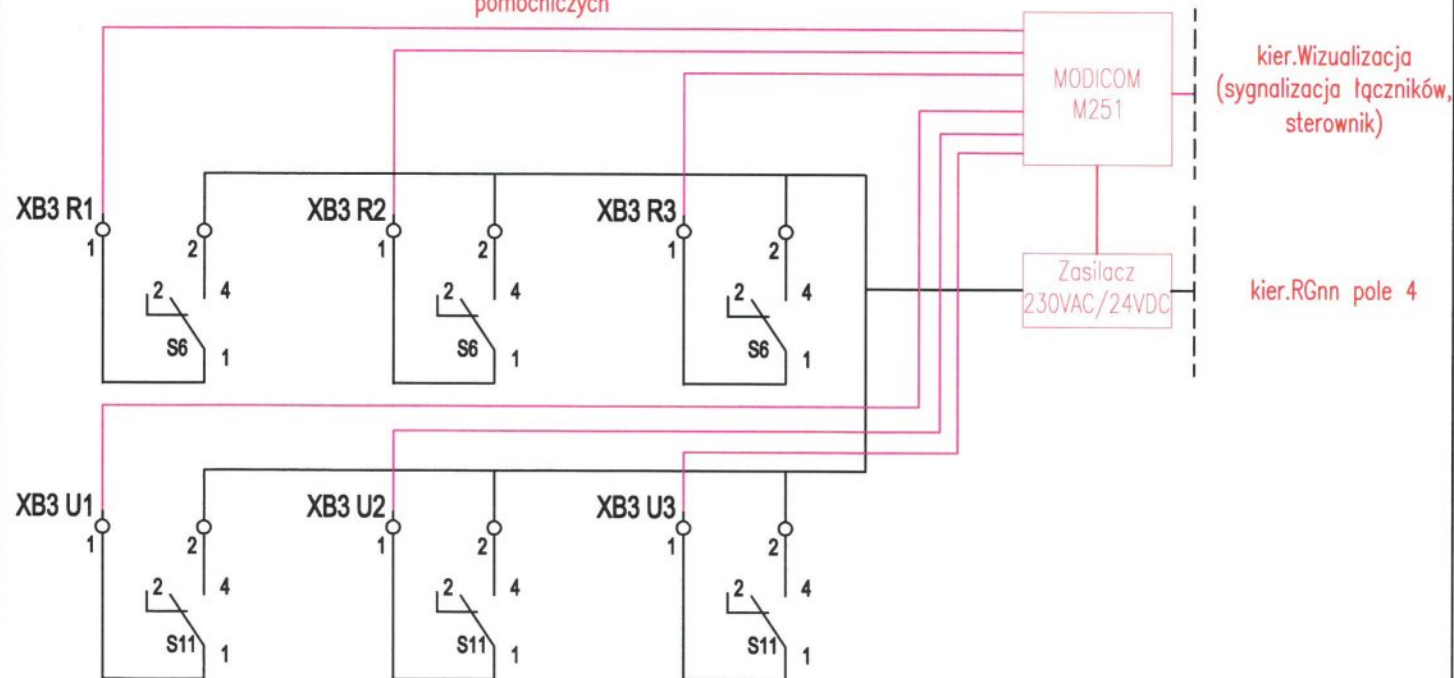
Inwestor	Przedsiębiorstwo Wodociągów i Kanalizacji Sp. z o.o. ul.Witomińska 29;81-311 Gdynia		
Adres	obr.11 Moście Błota dz.nr 1476/11;obr.Kazimierz dz.nr 917/6,917/7, 918/1,939/5,939/6,940/3,940/4,1005/1,1006/1,1007/3,1008/3,1008/4 gm.Kosakowo pow.pucki;obr.06 Reda dz.nr 481,482,504/2,508,510,511, 512,514,516,517,519,521/1,521/3,587/1,587/2,670,682,684,685,687,693, 695,698,699,701,703,706,709,712,715,721,857,860,882,883,889,892,903, 965,1000,1003,1072,1073,1083,1093,1094,1097,1100,1105,1110,1112,1114, 1119,1138,1144,1147,1149,1154,1157 gm.Redu pow.węjherowski		
Rodzaj obiektu	Budowa i demontaż wew. sieci SN/nn i stacji transformatorowych SN/nn		
Firma Usługowo-Projektowa	Farad Tomasz Jezierski		PROJEKTOWAŁ: Tomasz Jezierski
	ul. Inżynierska 9, 80-298 Gdańsk		Nr upraw. POPIŚ
Tel/fax : 058 351 16 37, e-mail: farad@farad.com.pl	Tel/fax : 058 351 16 37, e-mail: farad@farad.com.pl		SPRAWDZIŁ: Jarosław Wależa
	DATA 08.09.2020		Nr upraw. POPIŚ
TYTUŁ RYSUNKU	SCHEMAT ZASILANIA STACJI T3 - STAN PROJ. E3-1		NUMER RYSUNKU

Schemat styków pomocniczych

Proj.Rozdzielnica SM6 – stacja transformatorowa T3

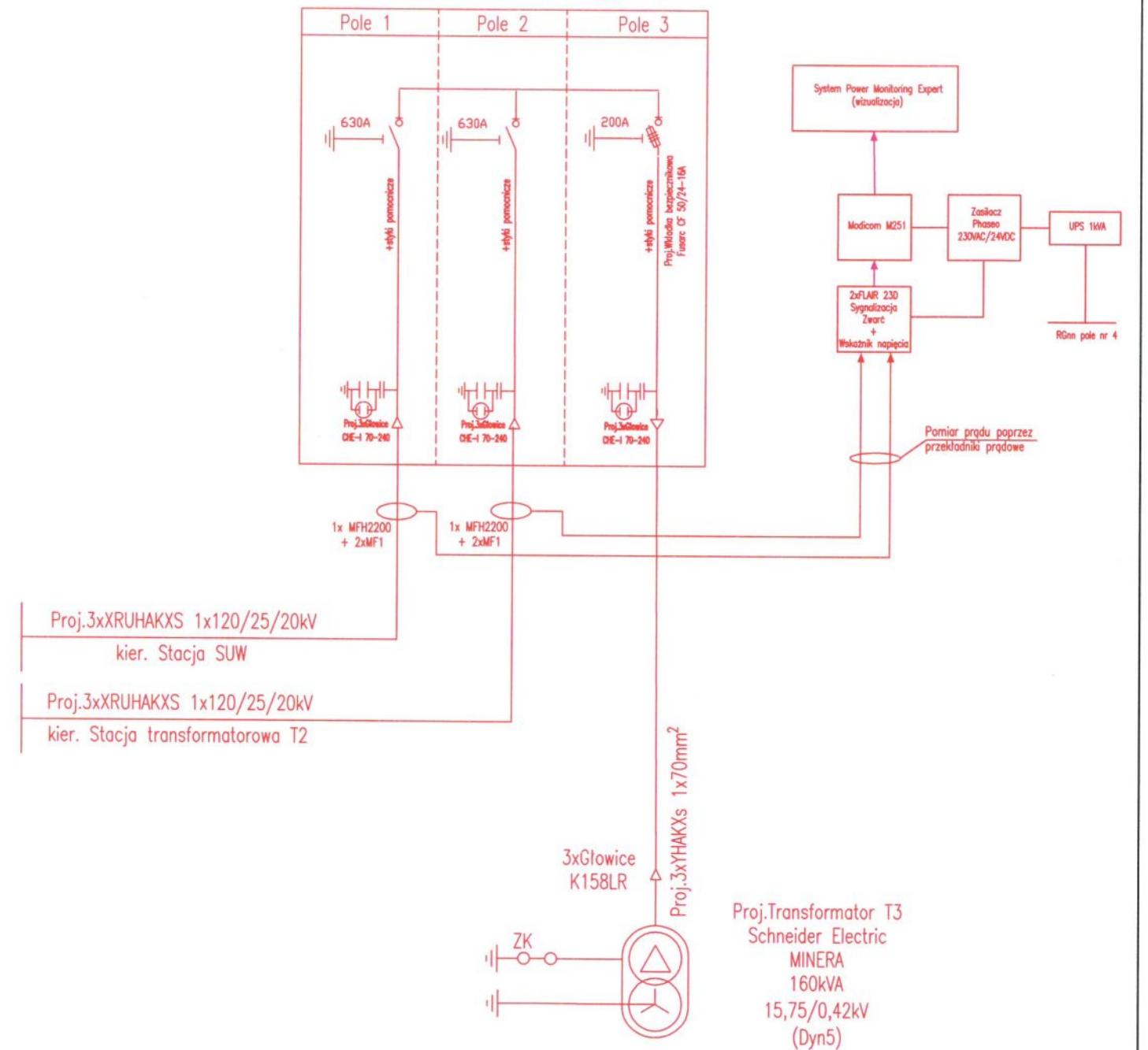


Proj.Rozdzielnica SM6 – schemat połączenia styków pomocniczych



Schemat zasilania SN

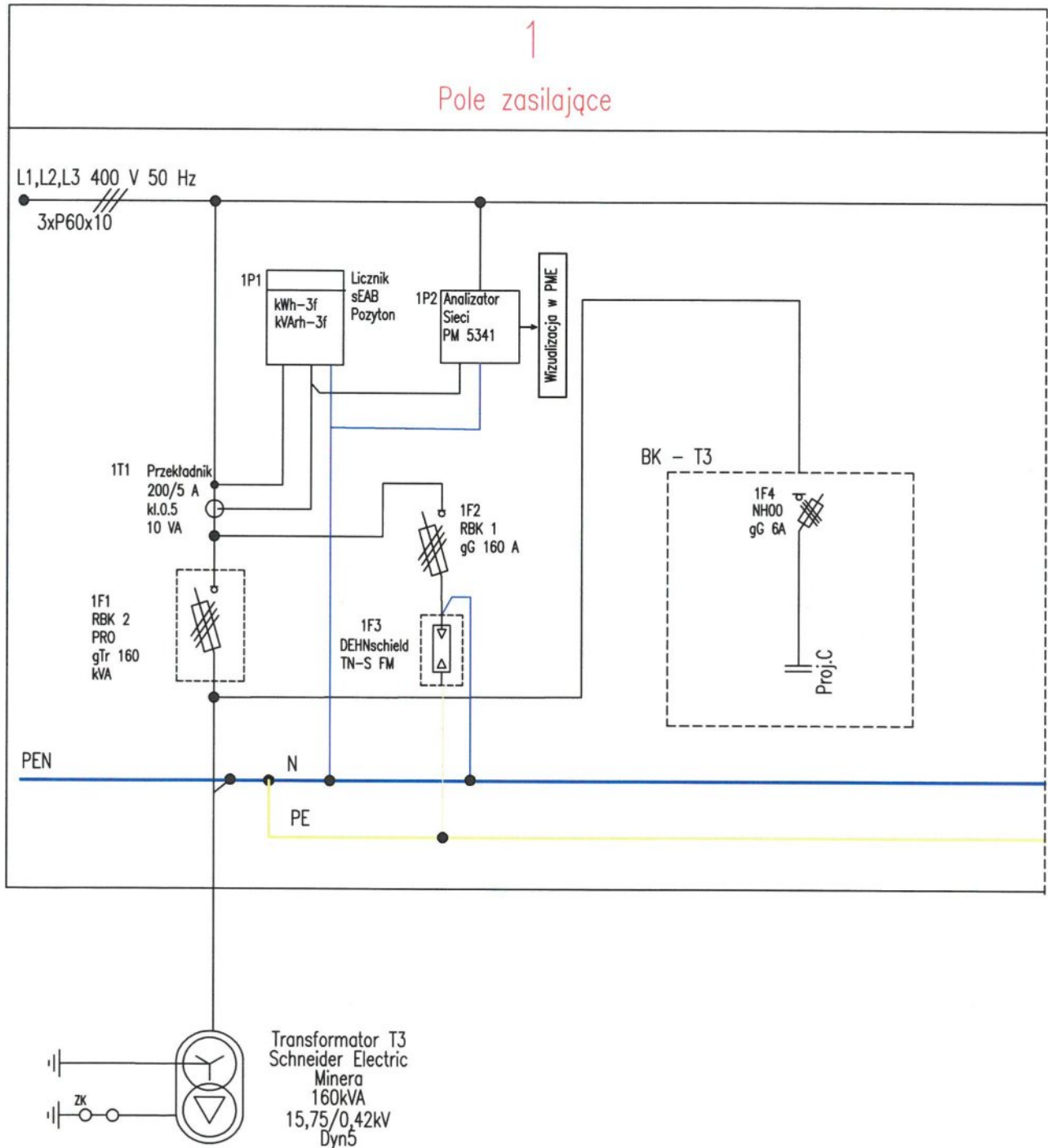
Proj.Rozdzielnica SN-15kV typu SM6



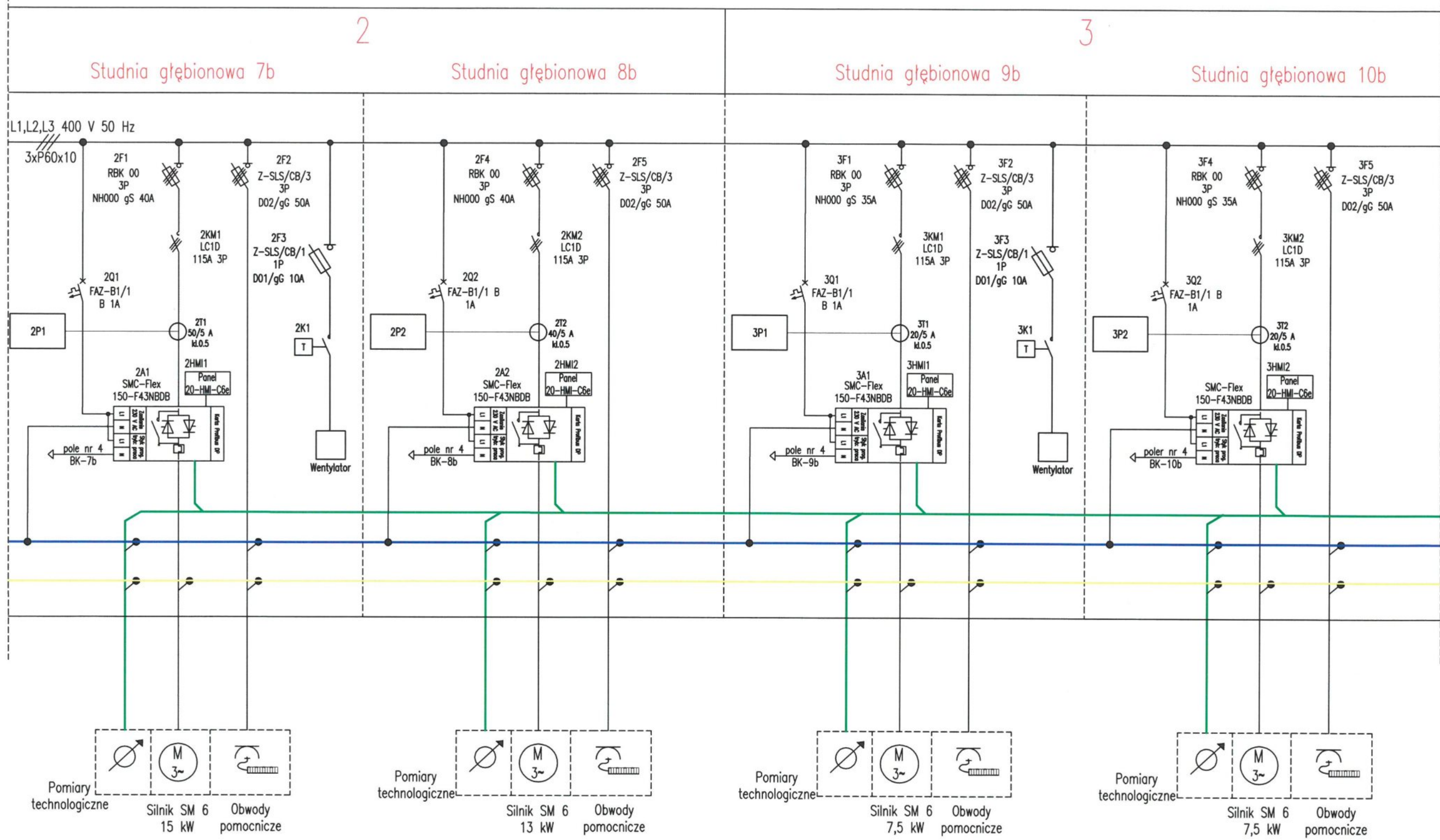
Inwestor	Przedsiębiorstwo Wodociągów i Kanalizacji Sp. z o.o. ul.Witomińska 29;81-311 Gdynia
Adres	obr.11 Moście Błota dz.nr 1476/11; obr.Kazimierz dz.nr 917/6,917/7, 918/1,939/5,939/6,940/3,940/4,1005/1,1006/1,1007/3,1008/3,1008/4 gm.Kosakowo pow.pucki; obr.06 Reda dz.nr 481,482,504/2,508,510,511, 512,514,516,517,519,521/1,521/3,587/1,587/2,670,682,684,685,687,693, 695,698,699,701,703,706,709,712,715,721,857,860,882,883,889,892,903, 965,1000,1003,1072,1073,1083,1093,1094,1097,1100,1105,1110,1112,1114, 1119,1138,1144,1147,1149,1154,1157 gm.Redda pow.wejherowski
Rodzaj obiektu	Budowa i demontaż wew. sieci SN/nn i stacji transformatorowch SN/nn
Projektor	Farad Tomasz Jezierski Firma Usługowo-Projektowa ul. Inżynierska 9, 80-298 Gdańsk Tel/fax : 058 351 16 37, e-mail: farad@farad.com.pl
Specjalność	Specjalność instalacyjno-sieci elektrycznych SPRAWDZIŁ: Jarosław Walęza Specjalność instalacyjno-sieci elektrycznych
Nr upraw.	PODPS POM/0014/PWDE/07 Nr upraw. PODPS
DATA	08.09.2020
SKALA	—
TYTUŁ RYSUNKU	Schemat zasilania SN T3 - styki pomocnicze
NUMER RYSUNKU	E3-2

Schemat RGnn (stacja T3) – stan proj.
Rys. E3B-1

Rys.E3B-2 \longrightarrow



Nr obwodu	3.1	
Moc nom.	4xYKY 1x120	
Prąd oblicz./cos fi		
Nr technologiczny urządzenia	Transformator T3	Kompensacja biegu jałowego transformator T3
Zasilanie		



Nr obwodu	3.2	3.3	3.4	3.5
Moc nom.	15 [kW]	13 [kW]	7,5 [kW]	7,5 [kW]
Prąd oblicz./cos fi	34[A] / 0,82	29,7[A] / 0,81	17,8[A] / 0,8	17,8[A] / 0,8
Nr technologiczny urządzenia	PG-7b	PG-8b	PG-9b	PG-10b
Zasilanie	YAKXSzo 4x50	YAKXSzo 4x50	YAKXSzo 4x50	YAKXSzo 4x50