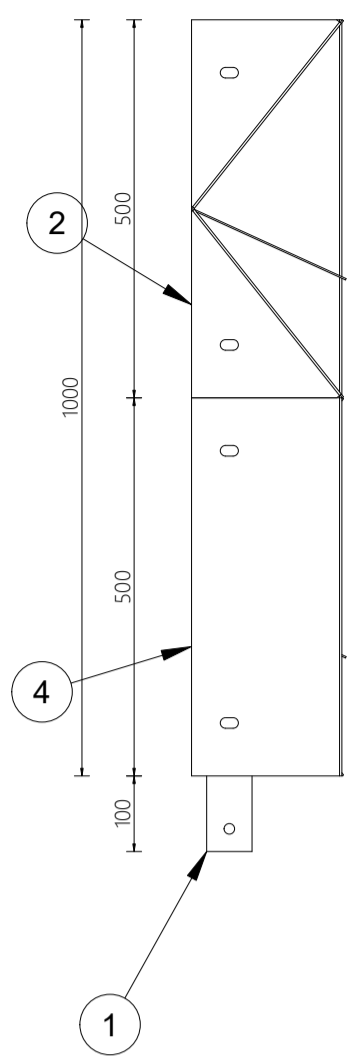
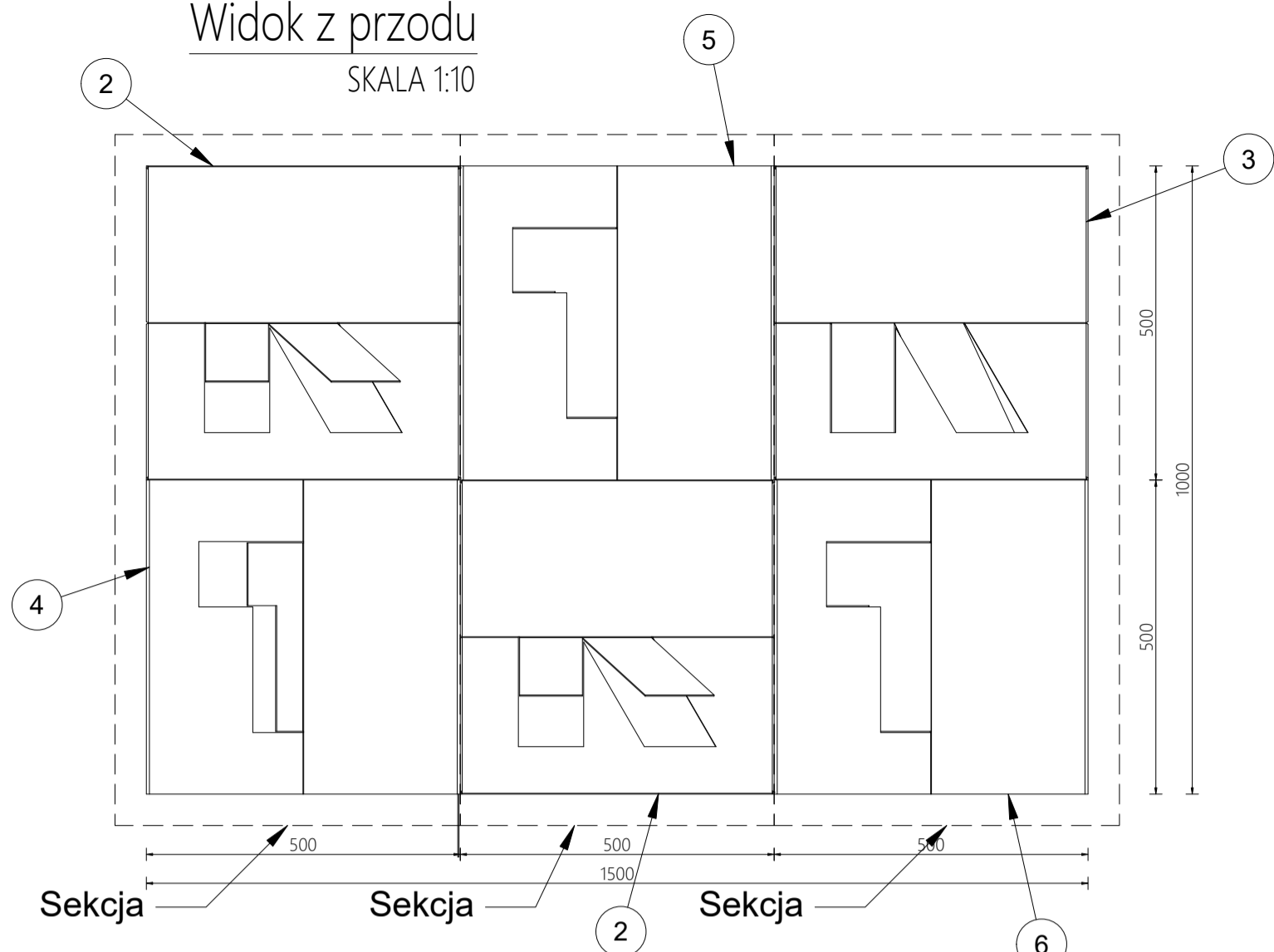
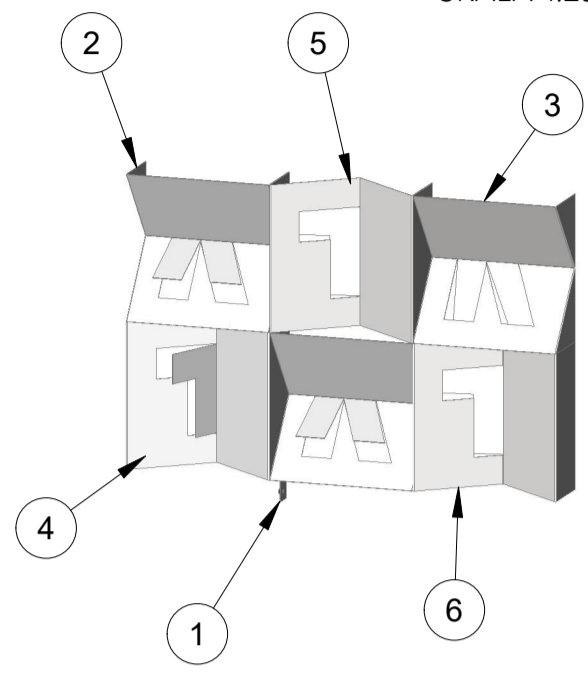


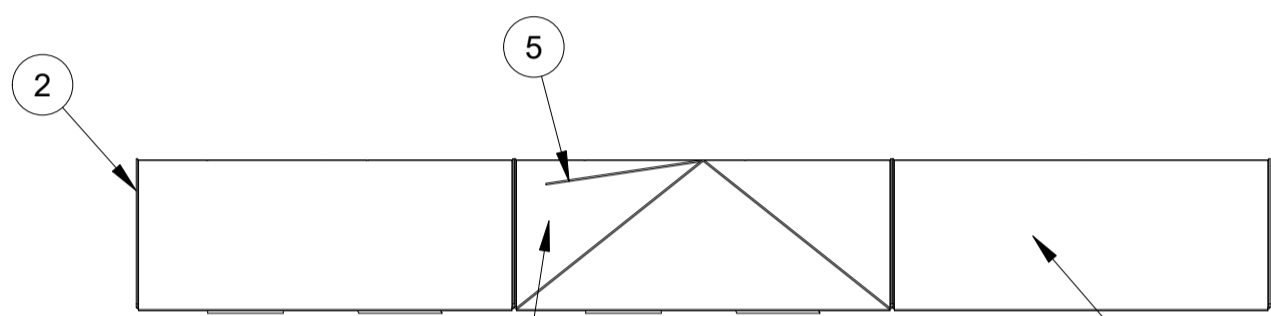
Widok z przodu  
SKALA 1:10



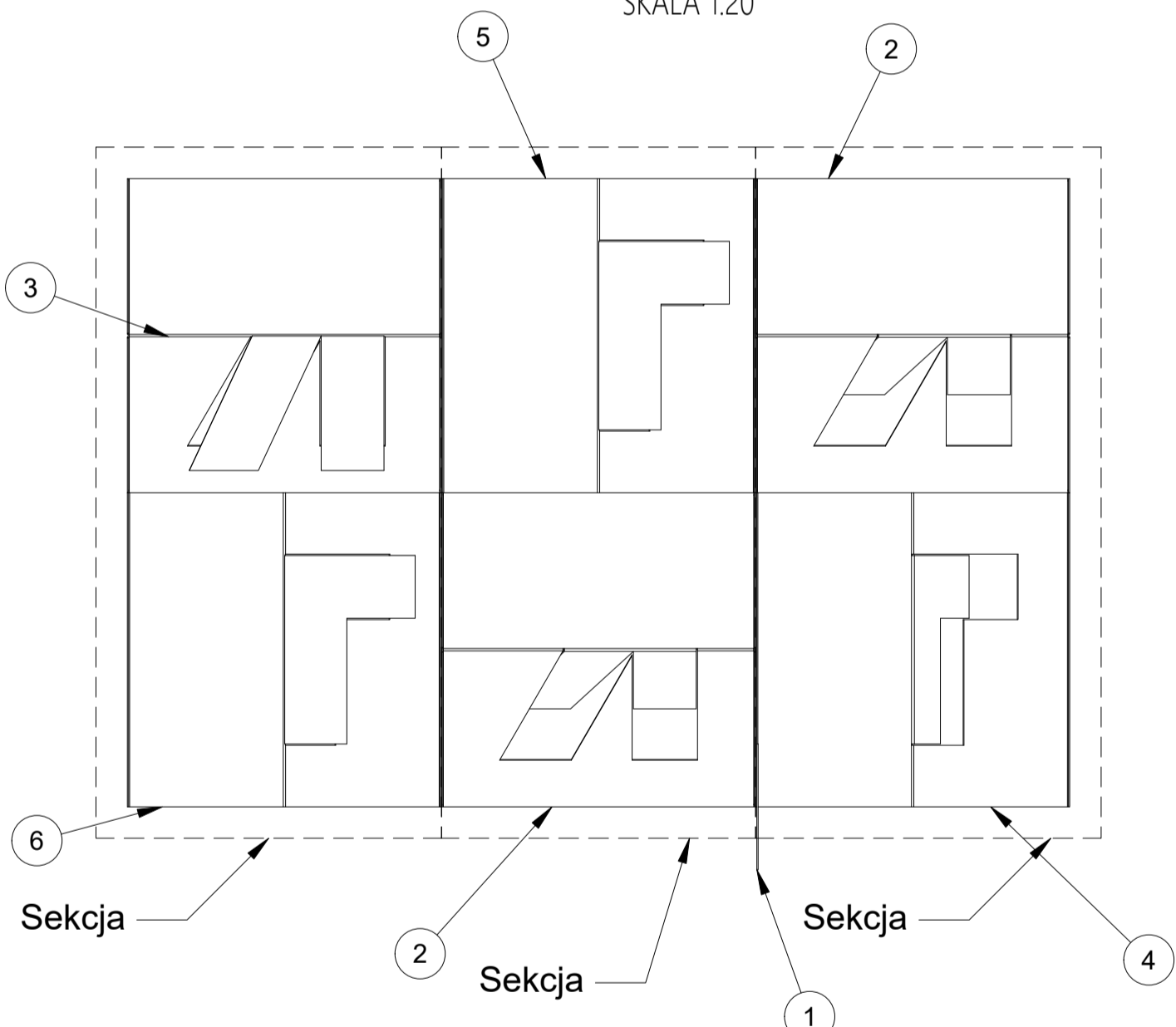
Widok pomocniczy  
SKALA 1:25



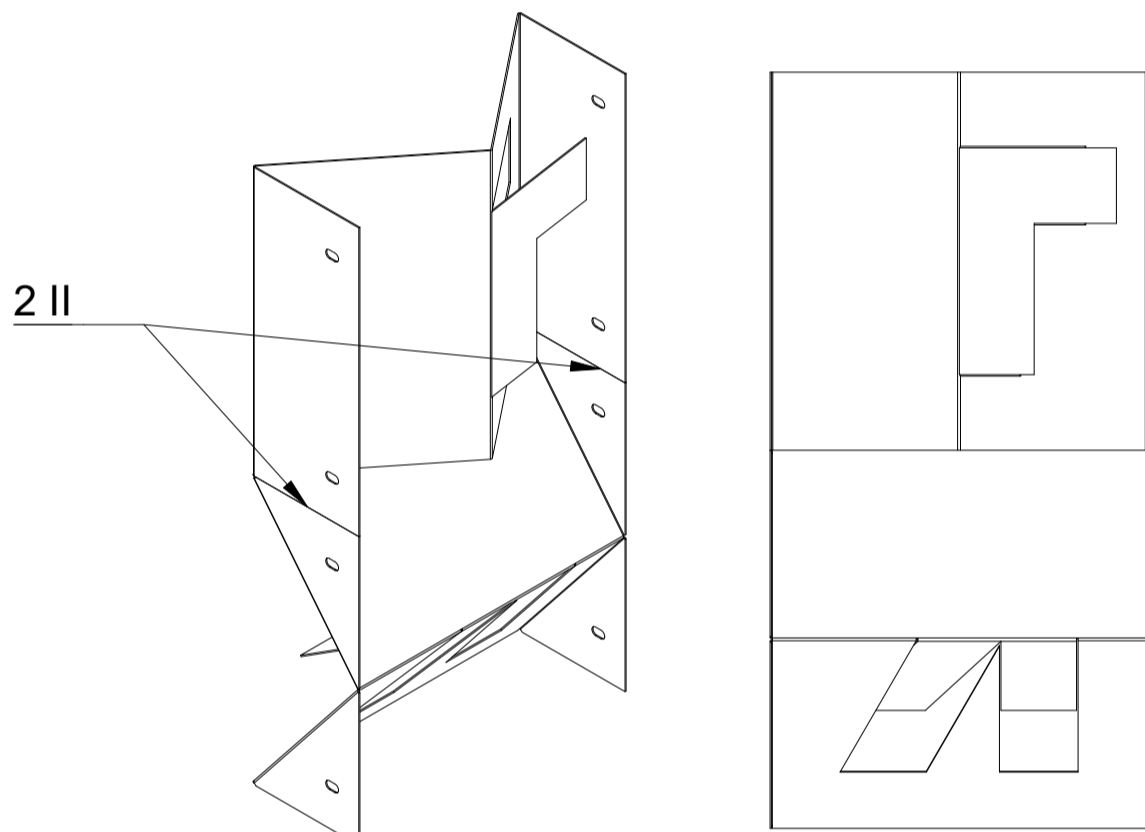
Widok z góry  
SKALA 1:10



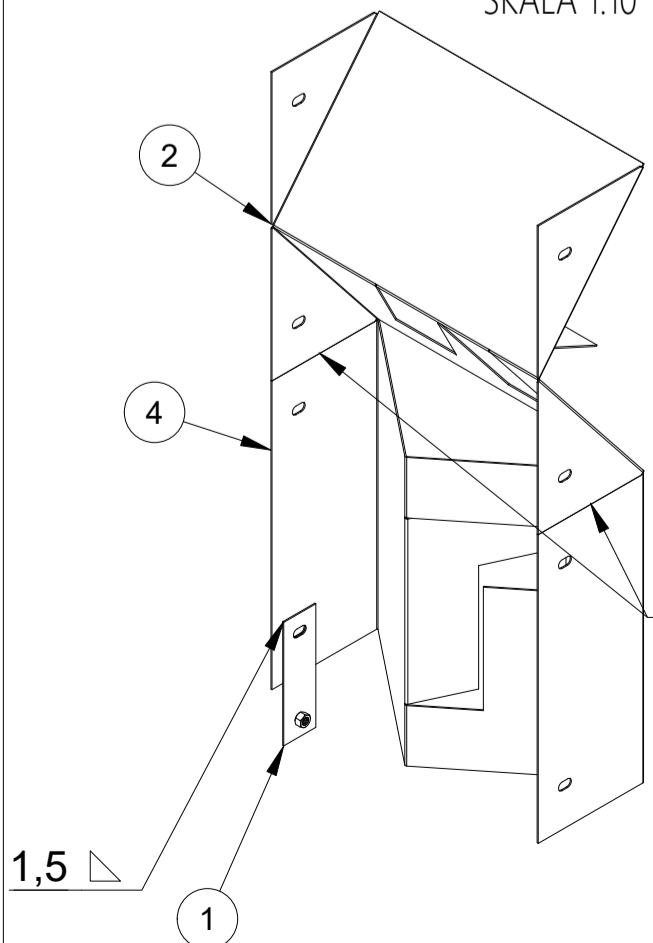
Widok z tyłu  
SKALA 1:20



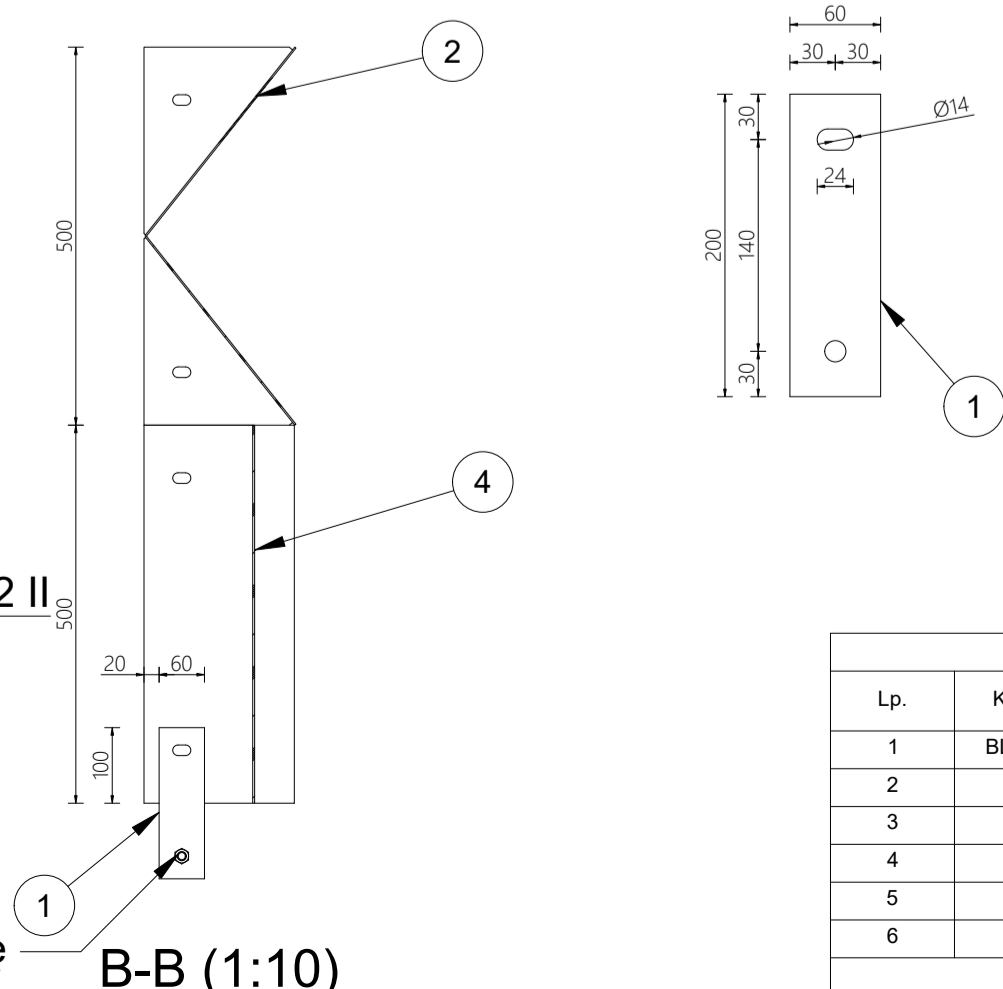
Sposób łączenia  
elementów w sekcji  
SKALA 1:10



Pozycja 1 -  
sposób montażu  
SKALA 1:10

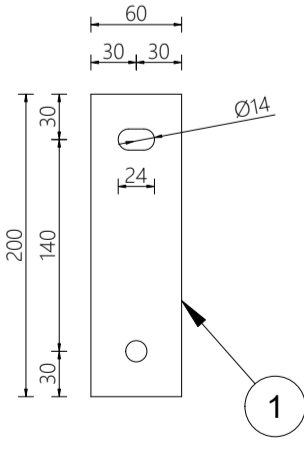


Pozycja 1  
SKALA 1:5



Połączenia skręcane :

Śruby: M12 kl. 8.8 A4-70 L=40mm szt. 12  
Podkładki: M12 szt. 12  
Nakrętki: M12 szt. 24



Wyjaśnienie :

- 1) Moduł IIa różni się od Modułu IIb brakiem elementu łączącego do skręcania modułów (Poz. 1)
- 2) Elementy w poszczególnych sekcjach są ze sobą spawane
- 3) Sekcje w poszczególnych modułach są ze sobą skręcane

UWAGI :

1. Stal 1.4404
2. Nieoznaczone spoiny wykonywać:  
- Spoiny pachwinowe grubości max. a=0,7xT1 min a=0,2xT2 (T1-el.cierńszy, T2-el.grubszy)  
- Spoina czołowa o grubości a = 1.0g.
3. Wykonać sztuk 4 (pozycja 1 - szt. 3).
4. Wymiary podano w mm.
5. Zabezpieczenia antykorozyjne podano w opisie technicznym.

Zestawienie				
Lp.	Komponent	Ilość	Masa, kg	Masa całk. netto, kg
1	BL 2x60x200	3	0.18	0.55
2	K wer. 1b	8	6.62	52.96
3	K wer. 2c	4	6.63	26.51
4	T wer. 1b	4	8.19	32.74
5	T wer. 2b	4	8.18	32.71
6	T wer. 2c	4	8.19	32.75
Całkowita:				178.22

WENSKI KONSTRUKCJE  
WENSKI KONSTRUKCJE Łukasz Węski  
85-440 Bydgoszcz, ul. Dzieciolowa 15  
kom. +48 888 777 233 email: biuro@wenski-konstrukcje.pl

Projektował: mgr inż. Władysław Węski upr. proj. ALB-K2-7210/206/80 upr. bud. GP-K2-7342/667/84 specj. konstrukcyjno-budowlana	Podpis: [Signature]	Investor: Miasto Bydgoszcz ul. Jezuitska 1 85-102 Bydgoszcz	
Opracował: mgr inż. arch. Maria Jankowska	Podpis: [Signature]	Temat: Projekt wykonawczy instalacji przestrzennej na elewacji budynku Teatru Kameralnego przy ul. Grodzkiej 14-16 w Bydgoszczy	
Opracował: mgr inż. Łukasz Węski	Podpis: [Signature]	Obiekt: Teatr Kameralny	
Nr proj.: Konstrukcja	22-Bydgoszcz-TK-PW Data: 05.2022	Tytuł rys.: Moduł II	
Wymiar rys.: 594x420	Skala: 1:10	Zmiana: 00	Nr rys.: 04