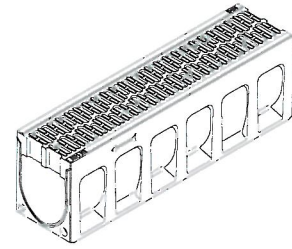
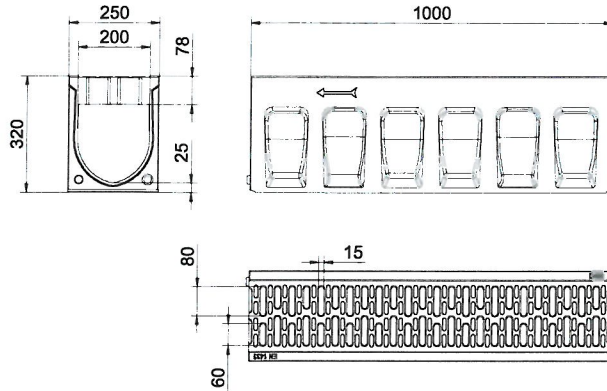
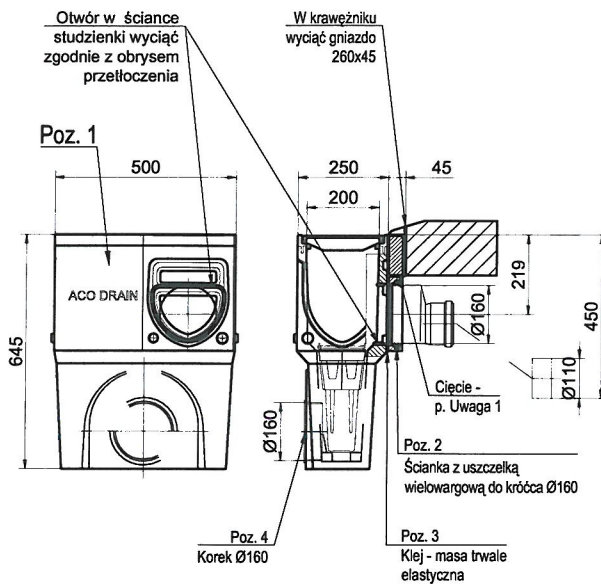


ODWODNIENIE LINIOWE



STUDZIENKA ODPLYWOWA PD200V Z ZAŚLEPIONYM ODPLYWEM Z DNA I DODATKOWYM ODPLYWEM PRZEZ ŚCIANKĘ BOCZNA Z USZCZELKĄ DO RURY Ø160

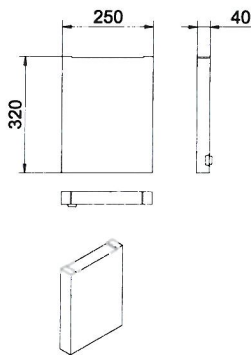


4	Korek do rury kształtowanej PCV Ø160
3	Masa trwała elastyczna
2	Ścianka z uszczelką wielowargową do króćca Ø160
1	Studzienka PD200V z obł. z smaz. do listwy Ø80
Pos.	Opis

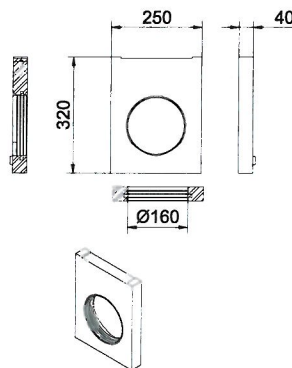
UWAGA:

1. Ściankę poz. 2 można odciąć od góry zamiast wykonywania gniazda w krawężniku. Cięcie nie może naruszać uszczelki wielowargowej.
2. Ściankę poz. 2 można zamontować po przeciwnej stronie skrzynki.

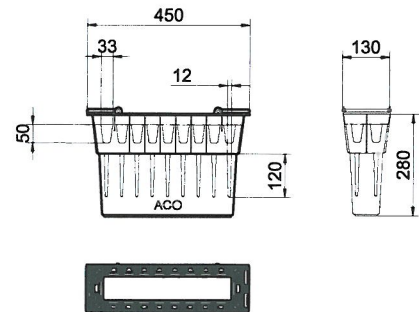
ŚCIANKA CZOŁOWA



ŚCIANKA Z USZCZELKĄ WIELOWARGOWĄ DO KRÓĆCA Ø160



KOSZ OSADCZY



Nazwa obiektu budowlanego: STADION OLIMPIJSKI WROCŁAW, TOR ŻUŻLOWY

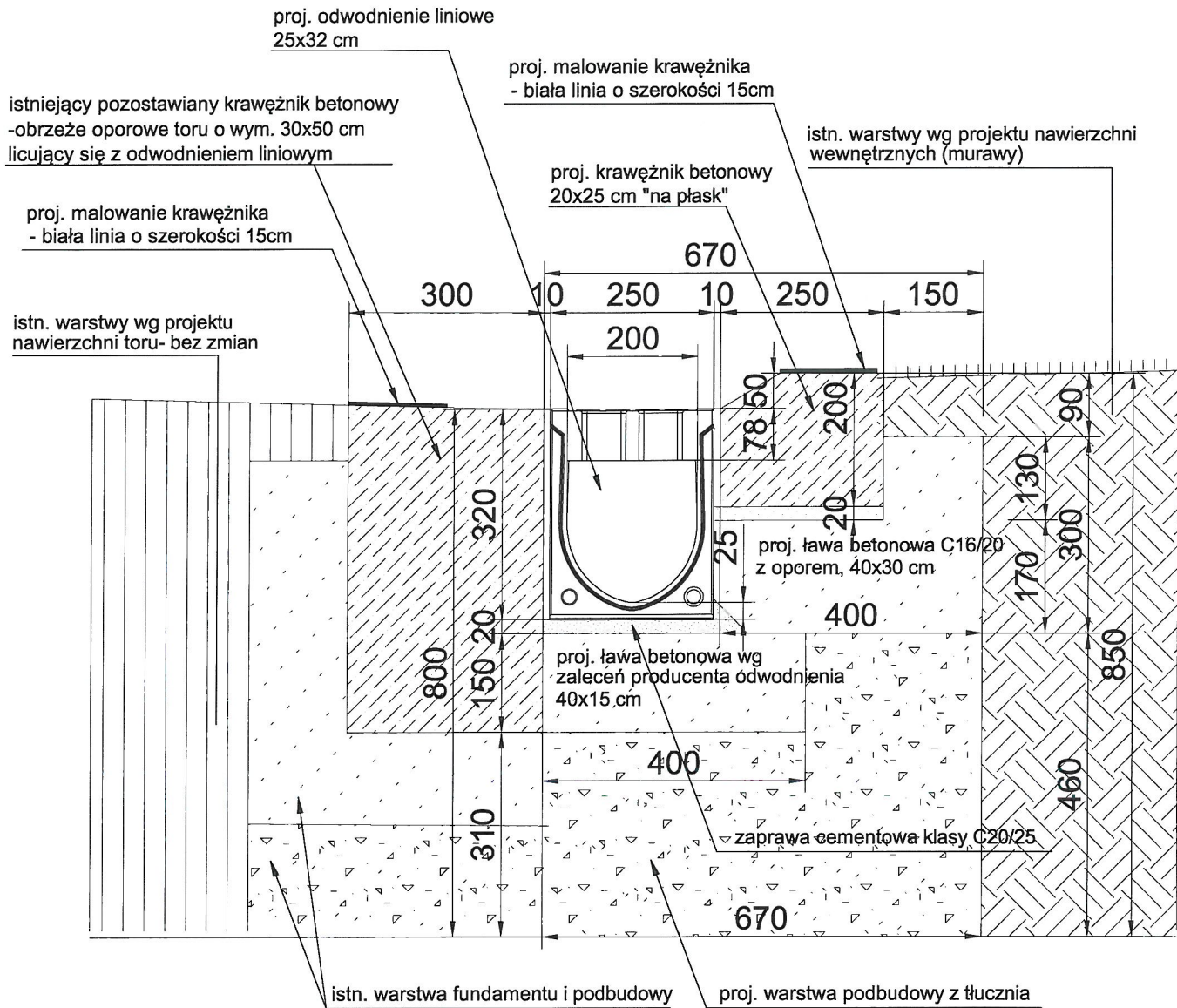
Nazwa rysunku: RYSUNKI SZCZEGÓŁOWE ODWODNIENIA

Skala rysunku: 1:20

architektura	projektant	mgr inż. arch. Julia Wieczorek- Barzyk	podpisy projektantów
	nr uprawnień	44/09/DOIA	
instalacje sanitarne	projektant	mgr inż. Małgorzata Karbowiak	podpisy projektantów
	nr uprawnień	303/DOŚ/10	

Data opracowania: Grudzień 2023 r.

Nr rysunku: PW.02



UWAGA:
 1. Szerokość podbudowy dostosować do użytego krawężnika.

Nazwa obiektu budowlanego: STADION OLIMPIJSKI WROCŁAW, TOR ŻUŻLOWY			
Nazwa rysunku: SCHEMAT ODWODNIENIA LINIOWEGO			Skala rysunku: 1:10
architektura	projektant nr uprawnień	mgr inż. arch. Julia Wieczorek- Barzyk 44/09/DOIA	podpis projektantów
instalacje sanitarne	projektant nr uprawnień	mgr inż. Małgorzata Karbowski 303/DOS/10	
Data opracowania: Grudzień 2023 r.			Nr rysunku: PW.03

projektowane odwodnienie liniowe z polimerobetonu Monoblok szer 20cm L=100cm H=32cm

istniejący pozostawiany krawężnik betonowy 20x30 cm licujący się z odwodnieniem liniowym "na płask"

proj. malowanie krawężnika - biała linia o szerokości 15cm

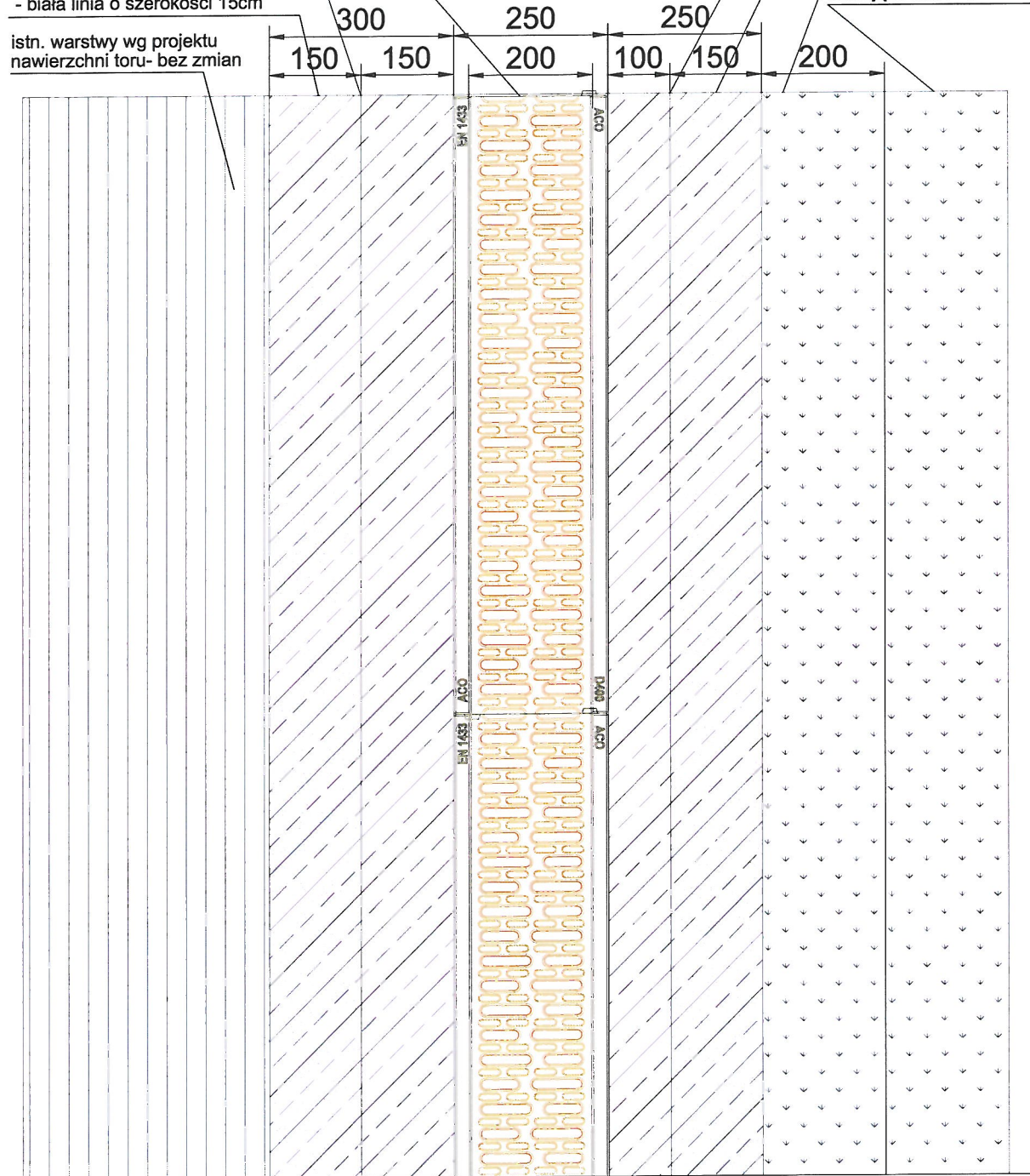
istn. warstwy wg projektu nawierzchni toru- bez zmian

proj. krawężnik betonowy 20x25 cm "na płask"

proj. malowanie krawężnika - biała linia o szerokości 15cm

naprawa murawy po obrzeżu przebudowywanego toru pas o szer 20cm -

istniejąca murawa



Nazwa obiektu budowlanego: STADION OLIMPIJSKI WROCŁAW, TOR ŻUŻLOWY

Nazwa rysunku: RZUT ODWODNIENIA LINIOWEGO

Skala rysunku: 1:10

architektura	projektant nr uprawnień	mgr inż. arch. Julia Wiczorek – Barzyk 44/09/DOIA	podpisy projektantów
	projektant nr uprawnień	mgr inż. Małgorzata Karbownik 303/DOŚ/10	

Data opracowania: Grudzień 2023 r.

Nr rysunku: PW.04