



**POLSKI
ŁAD**



SPECYFIKACJA WARUNKÓW ZAMÓWIENIA

ZAMAWIAJĄCY :

**GMINA FRYSZTAK , ul. Ks. Wojciecha Blajera 20 , 38-130 Frysztak
woj. podkarpackie**

Zaprasza do złożenia oferty w postępowaniu o udzielenie zamówienia publicznego prowadzonego w trybie do którego nie stosuje się przepisów ustawy prawo zamówień publicznych na podstawie art. 2 ust.1 pkt.1 i art. 5 ust.1 pkt 1 i ust.4 pkt.1 ustawy z dnia 11 września 2019 r. Prawo zamówień publicznych (jednolity tekst Dz.U z 2023 roku poz. 1605 z późniejszymi zmianami) na roboty budowlane pn:

„Budowa sieci kanalizacji sanitarnej w Gminie Frysztak ”

Nr postępowania: 271.8.2023

FRYSZTAK .31.10.2023 R.

ZATWIERDZAM

Wójt

(-)

Jan Ziarnik

(Podpisane bezpiecznym podpisem elektronicznym)



I. NAZWA ORAZ ADRES ZAMAWIAJĄCEGO

GMINA FRYSZTAK

NIP: 819- 15-65-087

MIEJSCOWOŚĆ: FRYSZTAK

ADRES: 38-130 FRYSZTAK UL. KS/ WOJCIECHA BLAJERA 20

STRONA INTERNETOWA: WWW.FRYSZTAK.PL

Postępowanie prowadzone jest przy użyciu środków komunikacji elektronicznej. Składanie dokumentów, wniosków oraz korespondencja następuje za pośrednictwem platformy zakupowej dostępnej pod adresem internetowym:

<https://platformazakupowa.pl/pn/frysztak>

Ilekcioć w Specyfikacji Warunków Zamówienia lub przepisach o zamówieniach publicznych mowa jest o stronie internetowej należy przez to rozumieć Platformę zakupową. „Platforma zakupowa” – jest narzędziem umożliwiającym realizację procesu związanego z udzielaniem zamówień publicznych w formie elektronicznej służące w szczególności do przekazywania ofert, oświadczeń, zapytań itp.

Miejsce publikacji ogłoszenia:

Strona internetowa Zamawiającego: <https://platformazakupowa.pl/pn/frysztak>

Biuletyn Zamówień Publicznych: <https://ezamowienia.gov.pl/pl/>

Godziny pracy: od poniedziałku do piątku od 7:30 do 15:30.

II. OCHRONA DANYCH OSOBOWYCH

1. Zgodnie z art. 13 ust. 1 i 2 rozporządzenia Parlamentu Europejskiego i Rady (UE) 2016/679 z dnia 27 kwietnia 2016 r. w sprawie ochrony osób fizycznych w związku z przetwarzaniem danych osobowych i w sprawie swobodnego przepływu takich danych oraz uchylenia dyrektywy 95/46/WE (ogólne rozporządzenie o danych) (Dz. U. UE L119 z dnia 4 maja 2016 r., str. 1; zwanym dalej „RODO”) informujemy, że:

- 1) administratorem Pani/Pana danych osobowych jest **Gmina Frysztak, ul. Ks. Wojciecha Blajera 20, 38-130 Frysztak, e-mail: ug@frysztak.pl, tel: 172777110.**
- 2) administrator wyznaczył Inspektora Danych Osobowych, z którym można się kontaktować pod adresem e-mail: iod@ug.frysztak.pl .
- 3) Pani/Pana dane osobowe przetwarzane będą na podstawie art. 6 ust. 1 lit. c RODO w związku z Ustawą z dnia 11 września 2019 r. – Prawo zamówień publicznych, w celu związanym z przedmiotowym postępowaniem o udzielenie zamówienia publicznego, prowadzonym w trybie przetargu nieograniczonego.
- 4) odbiorcami Pani/Pana danych osobowych będą osoby lub podmioty, którym udostępniona zostanie dokumentacja postępowania w oparciu o art. 74 ustawy PZP oraz podmiot z, którym

Administrator zawarł umowę powierzenia danych – OpenNexus Sp. z o.o. – operator platformy zakupowej do prowadzenia postępowań.

- 5) Pani/Pana dane osobowe będą przechowywane, zgodnie z art. 78 ust. 1 PZP przez okres 4 lat od dnia zakończenia postępowania o udzielenie zamówienia, a jeżeli czas trwania umowy przekracza 4 lata, okres przechowywania obejmuje cały czas trwania umowy;
- 6) obowiązek podania przez Panią/Pana danych osobowych bezpośrednio Pani/Pana dotyczących jest wymogiem ustawowym określonym w przepisach ustawy PZP, związanym z udziałem w postępowaniu o udzielenie zamówienia publicznego.
- 7) w odniesieniu do Pani/Pana danych osobowych decyzje nie będą podejmowane w sposób zautomatyzowany, stosownie do art. 22 RODO.
- 8) posiada Pani/Pan:
 - a) na podstawie art. 15 RODO prawo dostępu do danych osobowych Pani/Pana dotyczących (w przypadku, gdy skorzystanie z tego prawa wymagałoby po stronie administratora niewspółmiernie dużego wysiłku może zostać Pani/Pan zobowiązana do wskazania dodatkowych informacji mających na celu sprecyzowanie żądania, w szczególności podania nazwy lub daty postępowania o udzielenie zamówienia publicznego lub konkursu albo sprecyzowanie nazwy lub daty zakończonego postępowania o udzielenie zamówienia);
 - b) na podstawie art. 16 RODO prawo do sprostowania Pani/Pana danych osobowych (*skorzystanie z prawa do sprostowania nie może skutkować zmianą wyniku postępowania o udzielenie zamówienia publicznego ani zmianą postanowień umowy w zakresie niezgodnym z ustawą PZP oraz nie może naruszać integralności protokołu oraz jego załączników*);
 - c) na podstawie art. 18 RODO prawo żądania od administratora ograniczenia przetwarzania danych osobowych z zastrzeżeniem okresu trwania postępowania o udzielenie zamówienia publicznego lub konkursu oraz przypadków, o których mowa w art. 18 ust. 2 RODO (*prawo do ograniczenia przetwarzania nie ma zastosowania w odniesieniu do przechowywania, w celu zapewnienia korzystania ze środków ochrony prawnej lub w celu ochrony praw innej osoby fizycznej lub prawnej, lub z uwagi na ważne względy interesu publicznego Unii Europejskiej lub państwa członkowskiego*);
 - d) prawo do wniesienia skargi do Prezesa Urzędu Ochrony Danych Osobowych, gdy uzna Pani/Pan, że przetwarzanie danych osobowych Pani/Pana dotyczących narusza przepisy RODO;
- 9) nie przysługuje Pani/Panu:
 - a) w związku z art. 17 ust. 3 lit. b, d lub e RODO prawo do usunięcia danych osobowych;
 - b) prawo do przenoszenia danych osobowych, o którym mowa w art. 20 RODO;

- c) na podstawie art. 21 RODO prawo sprzeciwu, wobec przetwarzania danych osobowych, gdyż podstawą prawną przetwarzania Pani/Pana danych osobowych jest art. 6 ust. 1 lit. c RODO;

10) przysługuje Pani/Panu prawo wniesienia skargi do organu nadzorczego na niezgodne z RODO przetwarzanie Pani/Pana danych osobowych przez administratora. Organem właściwym dla przedmiotowej skargi jest Urząd Ochrony Danych Osobowych, ul. Stawki 2, 00-193 Warszawa.

III. TRYB UDZIELENIA ZAMÓWIENIA

1. Niniejsze postępowanie prowadzone jest w trybie do którego nie stosuje się przepisów ustawy prawo zamówień publicznych na podstawie art. 2 ust.1 pkt.2 ,art. 5 ust.1 pkt 1 i ust.4 pkt.1 lit.c z dnia 11 września 2019 r. Prawo zamówień publicznych (jednolity tekst Dz.U z 2023 roku poz.1605 z późniejszymi zmianami).
2. Zamawiający nie przewiduje wyboru najkorzystniejszej oferty z możliwością prowadzenia negocjacji.
3. Szacunkowa wartość przedmiotowego zamówienia nie przekracza progów unijnych o jakich mowa w art. 3 ustawy p.z.p.
4. Zamawiający nie przewiduje aukcji elektronicznej.
5. Zamawiający nie przewiduje złożenia oferty w postaci katalogów elektronicznych.
6. Zamawiający nie prowadzi postępowania w celu zawarcia umowy ramowej.
7. Zamawiający nie zastrzega możliwości ubiegania się o udzielenie zamówienia wyłącznie przez wykonawców mających status zakładu pracy chronionej, spółdzielnie socjalne oraz innych wykonawców, których głównym celem lub głównym celem działalności ich wyodrębnionych organizacyjnie jednostek, które będą realizowały zamówienie, jest społeczna i zawodowa integracja osób społecznie marginalizowanych, w szczególności:

1)osób niepełnosprawnych w rozumieniu ustawy z dnia 27 sierpnia 1997 r. o rehabilitacji zawodowej i społecznej oraz zatrudnianiu osób niepełnosprawnych (jednolity tekst Dz. U. z 2023 r. poz. 100 z późniejszymi zmianami),

2)bezrobotnych w rozumieniu ustawy z dnia 20 kwietnia 2004 r. o promocji zatrudnienia i instytucjach rynku pracy (jednolity tekst Dz. U. z 2023 poz. 735 z późn. zmianami),

3)osób poszukujących pracy, niepozostających w zatrudnieniu lub niewykonujących innej pracy zarobkowej, w rozumieniu ustawy z dnia 20 kwietnia 2004 r. o promocji zatrudnienia i instytucjach rynku pracy, (jednolity tekst Dz. U. z 2023 poz. 735 z późn. zmianami),

4)osób usamodzielnianych, o których mowa w art. 140 ust. 1 i 2 ustawy z dnia 9 czerwca 2011 r. o wspieraniu rodziny i systemie pieczy zastępczej (jednolity tekst Dz.U z 2023 roku poz.1426 ze zmianami),

5)osób pozbawionych wolności lub zwalnianych z zakładów karnych, o których mowa w ustawie z dnia 6 czerwca 1997 r. - Kodeks karny wykonawczy ,mających trudności w integracji ze środowiskiem, (jednolity tekst j. Dz. U. z 2023 r. poz. 127 z późn. zm.),

6)osób z zaburzeniami psychicznymi w rozumieniu ustawy z dnia 19 sierpnia 1994 r. o ochronie zdrowia psychicznego (jednolity tekst Dz. U. z 2022 r. poz. 2123 z późniejszymi zmianami),

7)osób bezdomnych w rozumieniu ustawy z dnia 12 marca 2004 r. o pomocy społecznej (jednolity tekst Dz. U z 2023 poz. 901 ze zm),

8)osób, które uzyskały w Rzeczypospolitej Polskiej status uchodźcy lub ochronę uzupełniającą, o których mowa w ustawie z dnia 13 czerwca 2003 r. o udzielaniu cudzoziemcom ochrony na terytorium Rzeczypospolitej Polskiej (jednolity tekst Dz. U. z 2023 poz. 1504),

9)osób do 30. roku życia oraz po ukończeniu 50. roku życia, posiadających status osoby poszukującej pracy, bez zatrudnienia,

10)osób będących członkami mniejszości znajdujące się w niekorzystnej sytuacji, w szczególności będących członkami mniejszości narodowych i etnicznych w rozumieniu ustawy z dnia 6 stycznia 2005 r. o mniejszościach narodowych i etnicznych oraz o języku regionalnym (jednolity tekst Dz. U. z 2017 r. poz. 823)

- pod warunkiem, że procentowy wskaźnik zatrudnienia osób należących do jednej lub więcej kategorii, o których mowa w pkt 1-10, jest nie mniejszy niż 30% osób zatrudnionych u wykonawcy albo w jego jednostce, która będzie realizowała zamówienie.

8. Wymagania związane z realizacją zamówienia w zakresie zatrudnienia przez wykonawcę lub podwykonawcę lub dalszych podwykonawców na podstawie stosunku pracy osób wykonujących wskazane przez zamawiającego czynności w zakresie realizacji zamówienia, jeżeli wykonanie tych czynności polega na wykonywaniu pracy w sposób określony w art. 22 § 1 ustawy z dnia 26 czerwca 1974 r. - Kodeks pracy (jednolity tekst Dz. U. z 2023 poz. 1465) obejmują następujące rodzaje czynności:

- 1) **wykonujące roboty ziemne i montażowe w zakresie budowy sieci kanalizacyjnej,**
- 2) Powyższy wymóg nie dotyczy osób wykonujących obsługę geodezyjną oraz osób pełniących samodzielne funkcje techniczne w budownictwie tj. kierowników budowy, kierowników robót, projektantów poszczególnych branż, dostawców materiałów budowlanych, sprzętu i innych.

9. Szczegółowe wymagania dotyczące realizacji oraz egzekwowania wymogu zatrudnienia na podstawie stosunku pracy zostały określone we wzorze umowy stanowiącym załącznik nr 6 do SWZ.

10. Zamawiający nie określa dodatkowych wymagań związanych z realizacją zamówienia, które mogą obejmować aspekty gospodarcze, środowiskowe, społeczne, związane z innowacyjnością, zatrudnieniem lub zachowaniem poufnego charakteru informacji przekazanych wykonawcy w toku realizacji zamówienia.

- 1) Wymagania, o których mowa w ust. 10, mogą dotyczyć w szczególności:

a) zastosowania określonych środków zarządzania środowiskowego;

2) zatrudnienia:

a) bezrobotnych w rozumieniu ustawy z dnia 20 kwietnia 2004 r. o promocji zatrudnienia i instytucjach rynku pracy,

b) osób poszukujących pracy, niepozostających w zatrudnieniu lub niewykonujących innej pracy zarobkowej, w rozumieniu ustawy z dnia 20 kwietnia 2004 r. o promocji zatrudnienia i instytucjach rynku pracy,

c) osób usamodzielnianych, o których mowa w art. 140 ust. 1 i 2 ustawy z dnia 9 czerwca 2011 r. o wspieraniu rodziny i systemie pieczy zastępczej,

d) młodocianych, o których mowa w przepisach prawa pracy, w celu przygotowania zawodowego,

e) osób niepełnosprawnych w rozumieniu ustawy z dnia 27 sierpnia 1997 r. o rehabilitacji zawodowej i społecznej oraz zatrudnianiu osób niepełnosprawnych,

f) innych osób niż określone w lit. a-e, o których mowa w ustawie z dnia 13 czerwca 2003 r. o zatrudnieniu socjalnym (jednolity tekst Dz.U z 2022 roku poz. 2241 ze zm.) lub we właściwych przepisach państw członkowskich Unii Europejskiej lub Europejskiego Obszaru Gospodarczego,

g) osób do 30. roku życia oraz po ukończeniu 50. roku życia, posiadających status osoby poszukującej pracy, bez zatrudnienia.

IV. OPIS PRZEDMIOTU ZAMÓWIENIA

1. Przedmiotem zamówienia jest „Budowa sieci kanalizacji sanitarnej w Gminie Frysztak ” zgodnie z:

1) projektami budowlanymi stanowiącymi załączniki nr 9 , 9A , 9B i 9C do SWZ włączając przyłącza w zakresie oznaczonym kolorem żółtym i niebieskim na projekcie zagospodarowania terenu oraz profilach ,

2) Opiszem Przedmiotu Zamówienia stanowiącym załącznik nr 11 do SWZ,

3) Przedmiarami robót stanowiącymi załączniki nr 8,8A,8B i 8C do SWZ,

4) Specyfikacji Technicznej Wykonania i Odbioru Robót stanowiącej załącznik nr 10 do SWZ,

5) Zestawieniem odcinków kolektorów do realizacji , stanowiących załączniki nr 13,13A ,13B i 13 C do SWZ.

6) Szczegółowy zakres robót został wyszczególniony w załącznikach do SWZ – dokumentacji projektowej, przedmiarach robót oraz w opisie przedmiotu zamówienia i specyfikacji technicznej wykonania i odbioru robót budowlanych.

7) Wymagania dodatkowe w odniesieniu do przedmiotu zamówienia:

a) Wykonawca poniesie koszty użytkowania terenu w trakcie robót, utrzymania placu budowy, terenu przyległego oraz przywrócenia terenu do stanu pierwotnego, a także koszty dostosowania się do pozostałych wymagań określonych w SWZ.

b) Wykonawca, na żądanie Zamawiającego, zobowiązany jest do przedstawienia karty przekazania odpadów do utylizacji, w tym gruzu i ziemi z wykopów lub przedstawić inny dokument na ich ponowne wykorzystanie lub recykling.

c) Koszty czynności wymienionych powyżej uważa się za wycenione przez wykonawcę, ujęte w cenie oferty i niepodlegające odrębnej zapłacie.

1. Wspólny Słownik Zamówień CPV:

45232440-8 Roboty budowlane w zakresie budowy rurociągów do odprowadzania ścieków

1) Dodatkowe przedmioty:

45100000-8 Przygotowanie terenu pod budowę

45111200-0 Roboty w zakresie przygotowania terenu pod budowę i roboty ziemne

45111291-4 Roboty w zakresie zagospodarowania terenu

45111300-1 Roboty rozbiórkowe

45112000-5 Roboty w zakresie usuwania gleby

45112100-6 Roboty w zakresie kopania rowów

45112210-0 Usuwanie wierzchniej warstwy gleby

45112700-2 Roboty w zakresie kształtowania terenu

45232423-3 Roboty budowlane w zakresie przepompowni ścieków

45233142-6 Roboty w zakresie naprawy dróg

45233220-7 Roboty w zakresie nawierzchni dróg

45236000-0 Wyrównywanie terenu

2. Zamawiający nie dopuszcza składania ofert częściowych. Powody niedokonania podziału zamówienia na części :

- 1) Zamówienie nie ogranicza udziału w nim małych i średnich przedsiębiorstw.
- 2) Podzielenie zamówienia na części spowoduje jego zbyt duże rozdrobnienie co mogło by zniechęcić do udziału w nim przedsiębiorców.
- 3) Przedmiotowe zamówienie nie jest dużym zamówieniem w rozumieniu dyrektywy UE, gdyż według niej pojęciem dużego zamówienia jest zamówienie znacznie przekraczające tzw. progi unijne. Szacunkowa wartość zamówienia nie przekracza progów unijnych. Zastosowany ewentualnie podział zamówienia na części nie zwiększyłby konkurencyjności w sektorze małych i średnich przedsiębiorstw – zakres zamówienia jest zakresem typowym, umożliwiającym złożenie oferty wykonawcom z grupy małych lub średnich przedsiębiorstw. Prowadzone przez nas postępowanie w sprawie zamówienia publicznego nie zostało również podzielone na części ze względu iż: podział taki groziłby nadmiernymi trudnościami technicznymi oraz nadmiernymi kosztami wykonania zamówienia. Potrzeba skoordynowania

działań różnych wykonawców realizujących poszczególne części zamówienia mogłaby poważnie zagrozić właściwemu wykonaniu zamówienia. Niedokonanie podziału zamówienia podyktowane było zatem względami technicznymi, organizacyjnymi oraz charakterem przedmiotu zamówienia. Zgodnie z treścią dyrektywy, Instytucja zamawiająca powinna mieć obowiązek rozważenia celowości podziału zamówień na części, jednocześnie zachowując swobodę autonomicznego podejmowania decyzji na każdej podstawie jaką uzna za stosowną, nie podlegając nadzorowi administracyjnemu ani sądowemu.

- 4) Przedmiot zamówienia stanowi jedno zadanie objęte dofinansowaniem ze środków zewnętrznych wg zasad określonych w programie „**Rządowy Fundusz Polski Ład Edycja 8/2023/7342/PolskiLad**” dla ogłoszenia postępowania na okres powyżej 12 miesięcy . W przypadku podzielenia zamówienia na części, brak wyłonienia wykonawcy na jedną część zamówienia skutkowałoby utratą dofinansowania.
3. Zamawiający nie dopuszcza składania ofert wariantowych oraz w postaci katalogów elektronicznych.
4. Zamawiający nie przewiduje w przypadku udzielenia, w okresie 3 lat od dnia udzielenia zamówienia podstawowego, dotychczasowemu wykonawcy usług lub robót budowlanych, zamówienia polegającego na powtórzeniu podobnych usług lub robót budowlanych, jeżeli takie zamówienie było przewidziane w ogłoszeniu o zamówieniu dla zamówienia podstawowego i jest zgodne z jego przedmiotem oraz całkowita wartość tego zamówienia została uwzględniona przy obliczaniu jego wartości.
5. Wartość zamówień powtarzających się Zamawiający przewiduje w ilości do 0% zamówienia podstawowego.

V. WIZJA LOKALNA

1. Zamawiający nie przewiduje przeprowadzenia wizji w terenie.
2. Pożądane jest, aby przed złożeniem oferty Wykonawca przeprowadził wizję terenu budowy, sąsiadującego układu komunikacyjnego oraz najbliższego otoczenia budowy. Wszystkie koszty dokonania wizji terenu budowy ponosi Wykonawca.

VI. PODWYKONAWSTWO

1. Wykonawca może powierzyć wykonanie części zamówienia podwykonawcy (podwykonawcom).
2. Zamawiający **nie zastrzega** obowiązku osobistego wykonania przez Wykonawcę kluczowych części zamówienia.
3. Zamawiający wymaga, aby w przypadku powierzenia części zamówienia podwykonawcom, Wykonawca wskazał w ofercie części zamówienia, których wykonanie zamierza powierzyć podwykonawcom oraz podał (o ile są mu wiadome na tym etapie) nazwy (firmy) tych podwykonawców.

VII. TERMIN WYKONANIA ZAMÓWIENIA

1. Termin realizacji robót : do dnia **30 września 2025** r. przy czym realizacja i rozliczenie przedmiotu umowy przez Wykonawcę nastąpi w 2 etapach:
 - 1) Etap 1 - zgłoszenie gotowości do odbioru częściowego po wykonaniu przedmiotu umowy o wartości minimum 50% wynagrodzenia w terminie maksymalnie **do 25.10.2024 roku** ,
 - 2) Etap 2 – zgłoszenie gotowości do odbioru końcowego po wykonaniu całego przedmiotu umowy przy uwzględnieniu pełnego zakresu inwestycji, w terminie końcowym wykonania zamówienia, tj. maksymalnie **do 30.09.2025 roku** , **lecz nie wcześniej niż po upływie 12 miesięcy od dnia podpisania umowy.**
 - 3) Szczegółowe zagadnienia dotyczące terminu realizacji umowy uregulowane są we wzorze umowy stanowiącej **załącznik nr 6 do SWZ.**

VIII. WARUNKI UDZIAŁU W POSTĘPOWANIU

1. O udzielenie zamówienia mogą ubiegać się Wykonawcy, którzy nie podlegają wykluczeniu na zasadach określonych w Rozdziale IX SWZ, oraz spełniają określone przez Zamawiającego warunki udziału w postępowaniu.
2. O udzielenie zamówienia mogą ubiegać się Wykonawcy, którzy spełniają warunki dotyczące:
 - 1) **zdolności do występowania w obrocie gospodarczym:**
Zamawiający nie stawia warunku w powyższym zakresie.
 - 2) **uprawnień do prowadzenia określonej działalności gospodarczej lub zawodowej, o ile wynika to z odrębnych przepisów:**
Zamawiający nie stawia warunku w powyższym zakresie.
 - 3) **sytuacji ekonomicznej lub finansowej:**
Zamawiający nie stawia warunku w powyższym zakresie.
 - 4) **zdolności technicznej lub zawodowej:**
 - a) Wykonawca spełni warunek, jeżeli wykaże, że w okresie ostatnich pięciu lat przed upływem terminu składania ofert, a jeżeli okres prowadzenia działalności jest krótszy - w tym okresie, wykonał należycie co najmniej jedną robotę budowlaną polegającą na budowie, przebudowie, rozbudowie sieci kanalizacyjnej o wartości nie mniejszej niż 4 000 000,00 zł netto (słownie: cztery miliony złotych 00/100).
 - b) W przypadku wykazania kilku robot za kwoty mniejsze niż wymagana, kwoty wynikające z poświadczeń/referencji nie będą sumowane w celu potwierdzenia spełnienia postawionego warunku.
 - c) Zamawiający informuje, że nie dopuszcza sumowania robot w ramach wymaganego warunku zdolności technicznej lub zawodowej.
 - d) Warunek ten ma być spełniony:
 - samodzielnie przez wykonawcę, lub
 - przez minimum jeden inny podmiot udostępniający wykonawcy swoją wiedzę i doświadczenie i który zrealizuje te roboty budowlane lub

- w przypadku wykonawców wspólnych - samodzielnie przez minimum jednego z wykonawców występujących wspólnie.

Uwagi:

1. Jeżeli wykonawca wykazuje doświadczenie nabyte w ramach kontraktu (zamówienia/umowy) realizowanego przez wykonawców wspólnie ubiegających się o udzielenie zamówienia (konsorcjum), zamawiający nie dopuszcza by wykonawca polegał na doświadczeniu grupy wykonawców, której był członkiem, jeżeli faktycznie i konkretnie nie wykonywał wykazywanego zakresu prac. Zamawiający zastrzega możliwość zwrócenia się do wykonawcy o wyjaśnienia w zakresie faktycznie konkretnie wykonywanego zakresu prac oraz przedstawienia stosownych dowodów np. umowy konsorcjum, z której wynika zakres obowiązków czy wystawionych przez wykonawcę faktur.
 2. Zamawiający uzna za spełniony warunek SWZ również w przypadku, gdy doświadczenie wykazane przez wykonawcę obejmuje szerszy zakres robót budowlanych od wymaganych przez zamawiającego.
 3. W przypadku złożenia przez wykonawców dokumentów zawierających kwoty wyrażone w innych walutach niż PLN, dla potrzeb oceny spełniania warunku określonego powyżej, zamawiający jako kurs przeliczeniowy waluty przyjmie średni kurs danej waluty opublikowany przez Narodowy Bank Polski w dniu publikacji ogłoszenia o zamówieniu.
 4. Jeżeli w dniu publikacji ogłoszenia o zamówieniu, Narodowy Bank Polski nie publikuje średniego kursu danej waluty, za podstawę przeliczenia przyjmuje się średni kurs waluty publikowany pierwszego dnia, po dniu publikacji ogłoszenia o zamówieniu pod adresem internetowym: <https://platformazakupowa.pl/pn/frysztak> , w którym zostanie on opublikowany.
- e) Wykonawca spełni warunek jeżeli wykaże, że dysponuje co najmniej jedną osobą posiadającą stosowne do zakresu zamówienia uprawnienia budowlane w rozumieniu przepisów ustawy z dnia 07 lipca 1994 r. - Prawo budowlane (tj. Dz.U. 2023, poz.682 ze zm.) tj. upoważnienie do kierowania robotami budowlanymi w specjalności instalacyjnej w zakresie sieci, instalacji i urządzeń wodociągowych i kanalizacyjnych.

Uwagi:

1. Uprawnienia, o których mowa powyżej, powinny być zgodne z ustawą z dnia 7 lipca 1994 r. Prawo budowlane (t. j. Dz. U. z 2023 r., poz.682 ze zm) lub ważne odpowiadające im kwalifikacje, nadane na podstawie wcześniej obowiązujących przepisów upoważniające do kierowania robotami budowlanymi w zakresie objętym niniejszym zamówieniem.
2. W przypadku osób będących obywatelami państw członkowskich UE, Konfederacji Szwajcarskiej lub państw członkowskich (EFTA) - stron umowy o Europejskim Obszarze Gospodarczym - prawo do wykonywania samodzielnych funkcji technicznych w budownictwie na terytorium RP winno być potwierdzone odpowiednią decyzją o uznaniu kwalifikacji zawodowych lub prawa do świadczenia usług transgranicznych.
3. Osoba ta musi posiadać aktualne zaświadczenie o przynależności do właściwej izby samorządu zawodowego oraz uprawnienia budowlane wymagane zgodnie z ustawą z dnia 7 lipca 1994 r. Prawo

budowlane (t. j. Dz. U. z 2023 r., poz. 682 ze zm) i - jeżeli jest to wymagane- ubezpieczenia od odpowiedzialności cywilnej.

4. Dopuszcza się uprawnienia równoważne (w zakresie koniecznym do wykonania przedmiotu zamówienia) - dla osób, które posiadają uprawnienia uzyskane przed dniem wejścia w życie ustawy z dnia 7 lipca 1994 r. Prawo budowlane lub stwierdzenie posiadania przygotowania zawodowego do pełnienia samodzielnych funkcji technicznych w budownictwie i zachowały uprawnienia do pełnienia tych funkcji w dotychczasowym zakresie.

3. Zamawiający może na każdym etapie postępowania, uznać, że wykonawca nie posiada wymaganych zdolności, jeżeli posiadanie przez wykonawcę sprzecznych interesów, w szczególności zaangażowanie zasobów technicznych lub zawodowych wykonawcy w inne przedsięwzięcia gospodarcze wykonawcy może mieć negatywny wpływ na realizację zamówienia.

4. Zamawiający nie przewiduje możliwości zwrotu kosztów udziału w postępowaniu.

IX. PODSTAWY WYKLUCZENIA Z POSTĘPOWANIA

1. Z postępowania o udzielenie zamówienia wyklucza się Wykonawców, w stosunku do których zachodzi którakolwiek z okoliczności wskazanych poniżej :

- 1) wobec którego prawomocnie orzeczono zakaz ubiegania się o zamówienia publiczne,
- 2) jeżeli zamawiający może stwierdzić, na podstawie wiarygodnych przesłanek, że wykonawca zawarł z innymi wykonawcami porozumienie mające na celu zakłócenie konkurencji, w szczególności jeżeli należąc do tej samej grupy kapitałowej w rozumieniu ustawy z dnia 16 lutego 2007 r. o ochronie konkurencji i konsumentów, złożył odrębną ofertę, ofertę częściową lub wnioski o dopuszczenie do udziału w postępowaniu,
- 3) w stosunku do którego otwarto likwidację, ogłoszono upadłość, którego aktywami zarządza likwidator lub sąd, zawarł układ z wierzycielami, którego działalność gospodarcza jest zawieszona albo znajduje się on w innej tego rodzaju sytuacji wynikającej z podobnej procedury przewidzianej w przepisach miejsca wszczęcia tej procedury;
- 4) który, z przyczyn leżących po jego stronie, w znacznym stopniu lub zakresie nie wykonał lub nienależycie wykonał albo długotrwale nienależycie wykonywał istotne zobowiązanie wynikające z wcześniejszej umowy w sprawie zamówienia publicznego lub umowy koncesji, co doprowadziło do wypowiedzenia lub odstąpienia od umowy, odszkodowania, wykonania zastępczego lub realizacji uprawnień z tytułu rękojmi za wady;
- 5) który w wyniku zamierzonego działania lub rażącego niedbalstwa wprowadził zamawiającego w błąd przy przedstawianiu informacji, że nie podlega wykluczeniu, spełnia warunki udziału w postępowaniu lub kryteria selekcji, co mogło mieć istotny wpływ na decyzje podejmowane przez zamawiającego w postępowaniu o udzielenie zamówienia, lub który zataił te informacje lub nie jest w stanie przedstawić wymaganych podmiotowych środków dowodowych;

2. Zgodnie z art. 1 pkt 3 ustawy w celu przeciwdziałania wspieraniu agresji Federacji Rosyjskiej na Ukrainę rozpoczętej w dniu 24 lutego 2022 r., wobec osób i podmiotów wpisanych na listę, o której mowa w art. 2 ustawy, stosuje się sankcje polegające m.in. na wykluczeniu z postępowania o udzielenie zamówienia publicznego lub konkursu prowadzonego na podstawie ustawy z dnia 11 września 2019 r. – Prawo zamówień publicznych (Dz. U. z 2023 r. poz. 1605, z późn. zm.), zwanej dalej „ustawą Pzp”.- przepisy w/w ustawy stosuje się adekwatnie w niniejszym postępowaniu
- 1) Z postępowania o udzielenie zamówienia publicznego wyklucza się:
- a) wykonawcę oraz uczestnika konkursu wymienionego w wykazach określonych w rozporządzeniu 765/2006 i rozporządzeniu 269/2014 albo wpisanego na listę na podstawie decyzji w sprawie wpisu na listę rozstrzygającej o zastosowaniu środka, o którym mowa w art. 1 pkt 3 ustawy;
 - b) wykonawcę oraz uczestnika konkursu, którego beneficjentem rzeczywistym w rozumieniu ustawy z dnia 1 marca 2018 r. o przeciwdziałaniu praniu pieniędzy oraz finansowaniu terroryzmu (Dz. U. z 2022 r. poz. 593 i 655) jest osoba wymieniona w wykazach określonych w rozporządzeniu 765/2006 i rozporządzeniu 269/2014 albo wpisana na listę lub będąca takim beneficjentem rzeczywistym od dnia 24 lutego 2022 r., o ile została wpisana na listę na podstawie decyzji w sprawie wpisu na listę rozstrzygającej o zastosowaniu środka, o którym mowa w art. 1 pkt 3 ustawy;
 - c) wykonawcę oraz uczestnika konkursu, którego jednostką dominującą w rozumieniu art. 3 ust. 1 pkt 37 ustawy z dnia 29 września 1994 r. o rachunkowości (j.t. Dz. U. z 2023 r. poz. 120 ze zm.), jest podmiot wymieniony w wykazach określonych w rozporządzeniu 765/2006 i rozporządzeniu 269/2014 albo wpisany na listę lub będący taką jednostką dominującą od dnia 24 lutego 2022 r., o ile został wpisany na listę na podstawie decyzji w sprawie wpisu na listę rozstrzygającej o zastosowaniu środka, o którym mowa w art. 1 pkt 3 ustawy.
- 2) Powyższe wykluczenie następować będzie na okres trwania ww. okoliczności. W przypadku wykonawcy lub uczestnika konkursu wykluczonego na podstawie art. 7 ust. 1 ustawy, zamawiający odrzuca wniosek o dopuszczenie do udziału w postępowaniu o udzielenie zamówienia publicznego lub ofertę takiego wykonawcy lub uczestnika konkursu, nie zaprasza go do złożenia oferty wstępnej, oferty podlegającej negocjacom, oferty dodatkowej, oferty lub oferty ostatecznej, nie zaprasza go do negocjacji lub dialogu, a także nie prowadzi z takim wykonawcą negocjacji lub dialogu, odrzuca wniosek o dopuszczenie do udziału w konkursie, nie zaprasza do złożenia pracy konkursowej lub nie przeprowadza oceny pracy konkursowej, odpowiednio do trybu stosowanego do udzielenia zamówienia publicznego oraz etapu prowadzonego postępowania o udzielenie zamówienia publicznego

2. Wykluczenie Wykonawcy następuje analogicznie do zapisów zawartych w art. 111 ustawy z dnia 11 września 2019 r. Prawo zamówień publicznych (jednolity tekst Dz.U z 2023 roku poz. 1605 z późniejszymi zmianami).

X. OŚWIADCZENIA I DOKUMENTY, JAKIE ZOBOWIĄZANI SĄ DOSTARCZYĆ WYKONAWCY W CELU POTWIERDZENIA SPEŁNIANIA WARUNKÓW UDZIAŁU W POSTĘPOWANIU ORAZ WYKAZANIA BRAKU PODSTAW WYKLUCZENIA (PODMIOTOWE ŚRODKI DOWODOWE)

1. Do oferty Wykonawca zobowiązany jest dołączyć aktualne na dzień składania ofert oświadczenie o spełnianiu warunków udziału w postępowaniu oraz o braku podstaw do wykluczenia z postępowania – zgodnie z **Załącznikiem nr 2 oraz nr 3 do SWZ**
2. Informacje zawarte w oświadczeniach, o którym mowa w pkt 1 stanowią wstępne potwierdzenie, że Wykonawca nie podlega wykluczeniu oraz spełnia warunki udziału w postępowaniu.

3. Zamawiający wzywa wykonawcę, którego oferta została najwyżej oceniona, do złożenia w wyznaczonym terminie, nie krótszym niż 5 dni od dnia wezwania, podmiotowych środków dowodowych, jeżeli wymagał ich złożenia w ogłoszeniu o zamówieniu lub dokumentach zamówienia, aktualnych na dzień złożenia podmiotowych środków dowodowych.
4. Podmiotowe środki dowodowe wymagane od wykonawcy obejmują:
 - 1) Odpis lub informacja z Krajowego Rejestru Sądowego lub z Centralnej Ewidencji i Informacji o Działalności Gospodarczej, sporządzonych nie wcześniej niż 3 miesiące przed jej złożeniem, jeżeli odrębne przepisy wymagają wpisu do rejestru lub ewidencji;
 - 2) wykaz robót budowlanych wykonanych nie wcześniej niż w okresie ostatnich 5 lat, a jeżeli okres prowadzenia działalności jest krótszy – w tym okresie, porównywalnych z robotami budowlanymi stanowiącymi przedmiot zamówienia, wraz z podaniem ich rodzaju, wartości, daty, miejsca wykonania i podmiotów, na rzecz których roboty te zostały wykonane, oraz załączeniem dowodów określających czy te roboty budowlane zostały wykonane należycie, w szczególności informacji o tym czy roboty zostały wykonane zgodnie z przepisami prawa budowlanego i prawidłowo ukończone, przy czym dowodami, o których mowa, są referencje bądź inne dokumenty sporządzone przez podmiot, na rzecz którego roboty budowlane były wykonywane, a jeżeli z uzasadnionej przyczyny o obiektywnym charakterze wykonawca nie jest w stanie uzyskać tych dokumentów – inne odpowiednie dokumenty - **załącznik nr 7 do SWZ**;
 - 3) wykaz osób, skierowanych przez wykonawcę do realizacji zamówienia publicznego, w szczególności odpowiedzialnych za świadczenie usług, kontrolę jakości lub kierowanie robotami budowlanymi, wraz z informacjami na temat ich kwalifikacji zawodowych, uprawnień, doświadczenia i wykształcenia niezbędnych do wykonania zamówienia publicznego, a także zakresu wykonywanych przez nie czynności oraz informacja o podstawie do dysponowania tymi osobami- **załącznik nr 12 do SWZ**;
3. Jeżeli Wykonawca ma siedzibę lub miejsce zamieszkania poza terytorium Rzeczypospolitej Polskiej, zamiast dokumentu, o których mowa w ust. 3 pkt 2, składa dokument lub dokumenty wystawione w kraju, w którym wykonawca ma siedzibę lub miejsce zamieszkania lub miejsce zamieszkania ma osoba, której dotyczy informacja albo dokument, potwierdzające odpowiednio, że nie otwarto jego likwidacji ani nie ogłoszono upadłości. Dokument, o którym mowa powyżej, powinien być wystawiony nie wcześniej niż 6 miesięcy przed upływem terminu składania ofert.
4. Jeżeli w kraju, w którym Wykonawca ma siedzibę lub miejsce zamieszkania, nie wydaje się dokumentów, o których mowa w ust. 4, zastępuje się je w całości lub części dokumentem zawierającym odpowiednio oświadczenie Wykonawcy, ze wskazaniem osoby albo osób uprawnionych do jego reprezentacji, złożone przed notariuszem lub przed organem sądowym, administracyjnym albo organem samorządu zawodowego lub gospodarczego właściwym ze względu na siedzibę lub miejsce zamieszkania Wykonawcy.
5. Zamawiający nie wzywa do złożenia podmiotowych środków dowodowych, jeżeli:
 - 1) może je uzyskać za pomocą bezpłatnych i ogólnodostępnych baz danych, w szczególności rejestrów publicznych w rozumieniu ustawy z dnia 17 lutego 2005 r. o informatyzacji

działalności podmiotów realizujących zadania publiczne, o ile wykonawca wskazał w oświadczeniu (załącznik nr 2 do SWZ) , dane umożliwiające dostęp do tych środków;

2) podmiotowym środkiem dowodowym jest oświadczenie, którego treść odpowiada zakresowi oświadczenia (załącznik nr 2 do SWZ)

8. Wykonawca nie jest zobowiązany do złożenia podmiotowych środków dowodowych, które zamawiający posiada, jeżeli wykonawca wskaże te środki oraz potwierdzi ich prawidłowość i aktualność.

XI. POLEGANIE NA ZASOBACH INNYCH PODMIOTÓW

1. Wykonawca może w celu potwierdzenia spełniania warunków udziału w polegać na zdolnościach technicznych lub zawodowych podmiotów udostępniających zasoby, niezależnie od charakteru prawnego łączących go z nimi stosunków prawnych.
2. W odniesieniu do warunków dotyczących doświadczenia, wykonawcy mogą polegać na zdolnościach podmiotów udostępniających zasoby, jeśli podmioty te wykonują świadczenie do realizacji którego te zdolności są wymagane.
3. Wykonawca, który polega na zdolnościach lub sytuacji podmiotów udostępniających zasoby, składa, wraz z ofertą, zobowiązanie podmiotu udostępniającego zasoby do oddania mu do dyspozycji niezbędnych zasobów na potrzeby realizacji danego zamówienia lub inny podmiotowy środek dowodowy potwierdzający, że wykonawca realizując zamówienie, będzie dysponował niezbędnymi zasobami tych podmiotów. Wzór oświadczenia stanowi **załącznik nr 4 do SWZ**.
4. Zamawiający ocenia, czy udostępniane wykonawcy przez podmioty udostępniające zasoby zdolności techniczne lub zawodowe, pozwalają na wykazanie przez wykonawcę spełniania warunków udziału w postępowaniu, a także bada, czy nie zachodzą wobec tego podmiotu podstawy wykluczenia, które zostały przewidziane względem wykonawcy.
5. Jeżeli zdolności techniczne lub zawodowe podmiotu udostępniającego zasoby nie potwierdzają spełniania przez wykonawcę warunków udziału w postępowaniu lub zachodzą wobec tego podmiotu podstawy wykluczenia, zamawiający żąda, aby wykonawca w terminie określonym przez zamawiającego zastąpił ten podmiot innym podmiotem lub podmiotami albo wykazał, że samodzielnie spełnia warunki udziału w postępowaniu.
6. **UWAGA:** Wykonawca nie może, po upływie terminu składania ofert, powoływać się na zdolności lub sytuację podmiotów udostępniających zasoby, jeżeli na etapie składania ofert nie polegał on w danym zakresie na zdolnościach lub sytuacji podmiotów udostępniających zasoby.
7. Wykonawca, w przypadku polegania na zdolnościach lub sytuacji podmiotów udostępniających zasoby, przedstawia, wraz z oświadczeniem, o którym mowa w Rozdziale X ust. 1 SWZ, także oświadczenie podmiotu udostępniającego zasoby, potwierdzające brak podstaw wykluczenia tego podmiotu oraz odpowiednio spełnianie warunków udziału w postępowaniu, w zakresie, w jakim wykonawca powołuje się na jego zasoby, zgodnie z katalogiem dokumentów określonych w Rozdziale X SWZ .

XII. INFORMACJA DLA WYKONAWCÓW WSPÓLNIE UBIEGAJĄCYCH SIĘ O UDZIELENIE ZAMÓWIENIA (SPÓŁKI CYWILNE/ KONSORCJA)

1. Wykonawcy mogą wspólnie ubiegać się o udzielenie zamówienia. W takim przypadku Wykonawcy ustanawiają pełnomocnika do reprezentowania ich w postępowaniu albo do reprezentowania i zawarcia umowy w sprawie zamówienia publicznego. Pełnomocnictwo winno być załączone do oferty.
2. W przypadku Wykonawców wspólnie ubiegających się o udzielenie zamówienia, oświadczenia, o których mowa w Rozdziale X ust. 1 SWZ (załącznik nr 2) , składa każdy z wykonawców. Oświadczenia te potwierdzają brak podstaw wykluczenia oraz spełnianie warunków udziału w zakresie, w jakim każdy z wykonawców wykazuje spełnianie warunków udziału w postępowaniu w określonym zakresie (zał. Nr 3).
3. Wykonawcy wspólnie ubiegający się o udzielenie zamówienia dołączają do oferty oświadczenie, z którego wynika, które roboty budowlane wykonają poszczególni wykonawcy.
4. Oświadczenia i dokumenty potwierdzające brak podstaw do wykluczenia z postępowania składa każdy z Wykonawców wspólnie ubiegających się o zamówienie.

XIII. SPOSÓB KOMUNIKACJI ORAZ WYMAGANIA TECHNICZNE I ORGANIZACYJNE SPORZĄDZANIA, WYSYŁANIA I ODBIERANIA KORESPONDENCJI ELEKTRONICZNEJ

1. Niniejsze postępowanie o udzielenie zamówienia prowadzi się wyłącznie w języku polskim.
2. Postępowanie, którego dotyczy niniejsza specyfikacja warunków zamówienia (SWZ), jest oznaczone znakiem: 271.8.2022. Wykonawcy winni we wszelkich kontaktach z zamawiającym powoływać się na wyżej podane oznaczenie.
3. Osobą uprawnioną do kontaktu z Wykonawcami jest: **Andrzej Mocek**.
4. Postępowanie prowadzone jest w języku polskim w formie elektronicznej za pośrednictwem platformazakupowa.pl pod adresem: <https://platformazakupowa.pl/pn/frysztak>
5. W celu skrócenia czasu udzielenia odpowiedzi na pytania preferuje się, aby komunikacja między zamawiającym a Wykonawcami, w tym wszelkie oświadczenia, wnioski, zawiadomienia oraz informacje, przekazywane były za pośrednictwem platformazakupowa.pl i formularza „**Wyślij wiadomość do zamawiającego**”.
6. Za datę przekazania (wpływu) oświadczeń, wniosków, zawiadomień oraz informacji przyjmuje się datę ich przesłania za pośrednictwem platformazakupowa.pl poprzez kliknięcie przycisku „Wyślij wiadomość do zamawiającego” po których pojawi się komunikat, że wiadomość została wysłana do zamawiającego. Zamawiający dopuszcza, **awaryjnie**, komunikację za pośrednictwem poczty elektronicznej. Adres poczty elektronicznej osoby uprawnionej do kontaktu z Wykonawcami: andrzej.mocek@ug.frysztak.pl .
7. Zamawiający będzie przekazywał wykonawcom informacje w formie elektronicznej za pośrednictwem platformazakupowa.pl. Informacje dotyczące odpowiedzi na pytania, zmiany specyfikacji, zmiany terminu składania i otwarcia ofert Zamawiający będzie zamieszczał na platformie w sekcji “Komunikaty”. Korespondencja, której zgodnie z obowiązującymi przepisami adresatem jest konkretny Wykonawca, będzie przekazywana w formie elektronicznej za pośrednictwem platformazakupowa.pl do konkretnego Wykonawcy.

8. Wykonawca jako podmiot profesjonalny ma obowiązek sprawdzania komunikatów wiadomości bezpośrednio na platformazakupowa.pl przesłanych przez zamawiającego, gdyż system powiadomień może ulec awarii lub powiadomienie może trafić do folderu SPAM.

9. Zamawiający, określa niezbędne wymagania sprzętowo - aplikacyjne umożliwiające pracę na platformazakupowa.pl, tj.:

- 1) stały dostęp do sieci Internet o gwarantowanej przepustowości nie mniejszej niż 512 kb/s,
- 2) komputer klasy PC lub MAC o następującej konfiguracji: pamięć min. 2 GB Ram, procesor Intel IV 2 GHZ lub jego nowsza wersja, jeden z systemów operacyjnych - MS Windows 7, Mac Os x 10 4, Linux, lub ich nowsze wersje,
- 3) zainstalowana dowolna przeglądarka internetowa, w przypadku Internet Explorer minimalnie wersja 10 0.,
- 4) włączona obsługa JavaScript,
- 5) zainstalowany program Adobe Acrobat Reader lub inny obsługujący format plików .pdf,
- 6) Platformazakupowa.pl działa według standardu przyjętego w komunikacji sieciowej - kodowanie UTF8,
- 7) Oznaczenie czasu odbioru danych przez platformę zakupową stanowi datę oraz dokładny czas (hh:mm:ss) generowany wg. czasu lokalnego serwera synchronizowanego z zegarem Głównego Urzędu Miar.

10. Wykonawca, przystępując do niniejszego postępowania o udzielenie zamówienia publicznego:

- 1) akceptuje warunki korzystania z platformazakupowa.pl określone w Regulaminie zamieszczonym na stronie internetowej pod linkiem w zakładce „Regulamin” oraz uznaje go za wiążący,
- 2) zapoznał i stosuje się do Instrukcji składania ofert/wniosek dostępnej [pod linkiem](#).

11. Zamawiający nie ponosi odpowiedzialności za złożenie oferty w sposób niezgodny z Instrukcją korzystania z platformazakupowa.pl, w szczególności za sytuację, gdy zamawiający zapozna się z treścią oferty przed upływem terminu składania ofert (np. złożenie oferty w zakładce „Wyślij wiadomość do zamawiającego”).

Taka oferta zostanie uznana przez Zamawiającego za ofertę handlową i nie będzie brana pod uwagę w przedmiotowym postępowaniu.

12. Zamawiający informuje, że instrukcje korzystania z platformazakupowa.pl dotyczące w szczególności logowania, składania wniosków o wyjaśnienie treści SWZ, składania ofert oraz innych czynności podejmowanych w niniejszym postępowaniu przy użyciu platformazakupowa.pl znajdują się w zakładce „Instrukcje dla Wykonawców” na stronie internetowej pod adresem:

<https://platformazakupowa.pl/strona/45-instrukcje>

XIV. OPIS SPOSOBU PRZYGOTOWANIA OFERTY ORAZ WYMAGANIA FORMALNE DOTYCZĄCE SKŁADANYCH OŚWIADCZEŃ I DOKUMENTÓW

1. Oferta wraz z wszystkimi dodatkowymi dokumentami (jeżeli były wymagane), związanymi z ofertą, muszą być:
 - 1) sporządzone na podstawie załączników niniejszej SWZ w języku polskim, chyba, że w SWZ dopuszczono inaczej. W przypadku załączenia dokumentów sporządzonych w innym języku niż dopuszczony, Wykonawca zobowiązany jest załączyć tłumaczenie na język polski.

- 2) złożone przy użyciu środków platformy komunikacji elektronicznej dostępnej na stronie bip.frysztak.pl pozycja w menu PLATFORMA ZAKUPOWA lub bezpośrednio z adresu platformazakupowa.pl zwanej dalej platformą zakupową.
- 3) zostać podpisane elektronicznym podpisem kwalifikowanym lub podpisem zaufanym lub podpisem osobistym przez osoby upoważnione
2. Poświadczenia za zgodność z oryginałem dokonuje odpowiednio Wykonawca, podmiot, na którego zdolnościach lub sytuacji polega Wykonawca, wykonawcy wspólnie ubiegający się o udzielenie zamówienia publicznego albo podwykonawca, w zakresie dokumentów, które każdego z nich dotyczą. Poprzez oryginał należy rozumieć dokument podpisany kwalifikowanym podpisem elektronicznym lub podpisem zaufanym lub podpisem osobistym przez osobę/osoby upoważnioną/upoważnione. Poświadczenie za zgodność z oryginałem następuje w formie elektronicznej podpisane kwalifikowanym podpisem elektronicznym lub podpisem zaufanym lub podpisem osobistym przez osobę/osoby upoważnioną/upoważnione.
3. Podpisy kwalifikowane wykorzystywane przez Wykonawców do podpisywania wszelkich plików muszą spełniać “Rozporządzenie Parlamentu Europejskiego i Rady w sprawie identyfikacji elektronicznej i usług zaufania w odniesieniu do transakcji elektronicznych na rynku wewnętrznym (eIDAS) (UE) nr 910/2014 - od 1 lipca 2016 roku”.
4. Zamawiający nie ujawnia informacji stanowiących tajemnicę przedsiębiorstwa, w rozumieniu przepisów o zwalczaniu nieuczciwej konkurencji. Jeżeli Wykonawca, nie później niż w terminie składania ofert, w sposób niebudzący wątpliwości zastrzegł, że nie mogą być one udostępniane oraz wykazał, załączając stosowne wyjaśnienia, iż zastrzeżone informacje stanowią tajemnicę przedsiębiorstwa. Na platformie zakupowej w formularzu składania oferty znajduje się miejsce wyznaczone do dołączenia części oferty stanowiącej tajemnicę przedsiębiorstwa.
5. Wykonawca, za pośrednictwem platformy zakupowej może przed upływem terminu do składania ofert zmienić lub wycofać ofertę. Sposób dokonywania zmiany lub wycofania oferty zamieszczono w instrukcji zamieszczonej na stronie internetowej pod adresem:
<https://platformazakupowa.pl/strona/45-instrukcje>
6. Każdy z Wykonawców może złożyć tylko jedną ofertę. Złożenie większej liczby ofert lub oferty zawierającej propozycje wariantowe spowoduje odrzucenie takich ofert lub oferty .
7. Ceny oferty muszą zawierać wszystkie koszty, jakie musi ponieść Wykonawca, aby zrealizować zamówienie z najwyższą starannością oraz ewentualne rabaty.
8. W przypadku przekazywania w postępowaniu lub konkursie dokumentu lub dokumentów w formacie skompresowanym (w spakowanym pliku), opatrzenie takiego spakowanego pliku kwalifikowanym podpisem elektronicznym, podpisem zaufanym lub podpisem osobistym jest równoznaczne z opatrzeniem wszystkich dokumentów zawartych w tym pliku kwalifikowanym podpisem elektronicznym, podpisem zaufanym lub podpisem osobistym.
9. Maksymalny rozmiar jednego pliku przesyłanego za pośrednictwem dedykowanych formularzy do złożenia, zmiany, wycofania oferty wynosi 150 MB natomiast przy komunikacji wielkość pliku to maksymalnie 500 MB.
10. **Rozszerzenia plików wykorzystywanych przez Wykonawców powinny być zgodne z Załącznikiem nr 2 do “Rozporządzenia Rady Ministrów w sprawie Krajowych Ram Interoperacyjności, minimalnych wymagań dla rejestrów publicznych i wymiany informacji w postaci elektronicznej oraz minimalnych wymagań dla systemów teleinformatycznych”, zwanego dalej Rozporządzeniem KRI. Zamawiający rekomenduje wykorzystanie formatów: .pdf .doc .docx .xls .xlsx .jpg (.jpeg) ze szczególnym wskazaniem na .pdf**
11. W celu ewentualnej kompresji danych Zamawiający rekomenduje wykorzystanie jednego z rozszerzeń:

a) .zip

b) .7Z

12. Dokumenty złożone w plikach z powszechnymi rozszerzeniami, które **nie występują** w Rozporządzeniu KRI **zostaną uznane za złożone nieskutecznie.**

13. Zamawiający zwraca uwagę na ograniczenia wielkości plików podpisywanych profilem zaufanym, który wynosi **maksymalnie 10MB**, oraz na ograniczenie wielkości plików podpisywanych w aplikacji eDoApp służącej do składania podpisu osobistego, który wynosi **maksymalnie 5MB.**

14. W przypadku stosowania przez wykonawcę kwalifikowanego podpisu elektronicznego:

1) Ze względu na niskie ryzyko naruszenia integralności pliku oraz łatwiejszą weryfikację podpisu zamawiający zaleca, w miarę możliwości, **przekonwertowanie plików składających się na ofertę na rozszerzenie .pdf i opatrzenie ich podpisem kwalifikowanym w formacie PAdES.**

2) Pliki w innych formatach niż PDF **zaleca się opatrzyć podpisem w formacie XAdES o typie zewnętrznym.** Wykonawca powinien pamiętać, aby każdy plik z podpisem przekazywać łącznie z podpisywanym dokumentem .

15. Zamawiający zaleca aby **w przypadku podpisywania pliku przez kilka osób, stosować podpisy tego samego rodzaju.** Podpisywanie różnymi rodzajami podpisów np. osobistym i kwalifikowanym może doprowadzić do problemów w weryfikacji plików.

16. Zamawiający zaleca, aby Wykonawca z odpowiednim wyprzedzeniem przetestował możliwość prawidłowego wykorzystania wybranej metody podpisania plików oferty.

17. Ofertę należy przygotować z należytą starannością dla podmiotu ubiegającego się o udzielenie zamówienia publicznego i zachowaniem odpowiedniego odstępu czasu do zakończenia przyjmowania ofert/wniosków. Zamawiający sugeruje złożenie oferty na 24 godziny przed terminem składania ofert/wniosków.

18. Po podpisaniu dokumentów kwalifikowanym podpisem elektronicznym, lub podpisem zaufanym lub podpisem osobistym w żadnym wypadku nie należy dokonywać zmian. Wprowadzenie zmiany w podpisanym dokumencie powoduje naruszeniem integralności podpisanego dokumentu co skutkuje odrzuceniem oferty. Jeżeli podpisany dokument wymaga nanieśnięcia zmiany, należy taką zmianę nanieść i dokument opatrzyć podpisem ponownie po nanieśnięciu zmiany.

XV. SPOSÓB OBLICZENIA CENY OFERTY

1. Wykonawca podaje cenę za realizację przedmiotu zamówienia zgodnie ze wzorem Formularza Ofertowego, stanowiącego **załącznik nr 1 do SWZ.**

2. Cena ofertowa brutto musi uwzględniać wszystkie koszty związane z realizacją przedmiotu zamówienia zgodnie z opisem przedmiotu zamówienia oraz istotnymi postanowieniami umowy określonymi w niniejszej SWZ.
3. Cena podana na Formularzu Ofertowym jest ceną ostateczną, niepodlegającą negocjacji i wyczerpującą wszelkie należności Wykonawcy wobec Zamawiającego związane z realizacją przedmiotu zamówienia.
4. Cena oferty powinna być wyrażona w złotych polskich (PLN) z dokładnością do dwóch miejsc po przecinku.
5. Zamawiający nie przewiduje rozliczeń w walucie obcej.
6. Wyliczona cena oferty brutto będzie służyć do porównania złożonych ofert i do rozliczenia w trakcie realizacji zamówienia.
7. Jeżeli została złożona oferta, której wybór prowadziłby do powstania u Zamawiającego obowiązku podatkowego zgodnie z ustawą z dnia 11 marca 2004 r. o podatku od towarów i usług (j.t. Dz. U. z 2023 r. poz. 1570 z późn. zm.), dla celów zastosowania kryterium ceny lub kosztu zamawiający dolicza do przedstawionej w tej ofercie ceny kwotę podatku od towarów i usług, którą miałby obowiązek rozliczyć. W ofercie, o której mowa w ust. 1, Wykonawca ma obowiązek:
 - 1) poinformowania zamawiającego, że wybór jego oferty będzie prowadził do powstania u zamawiającego obowiązku podatkowego;
 - 2) wskazania nazwy (rodzaju) towaru lub usługi, których dostawa lub świadczenie będą prowadziły do powstania obowiązku podatkowego;
 - 3) wskazania wartości towaru lub usługi objętego obowiązkiem podatkowym zamawiającego, bez kwoty podatku;
 - 4) wskazania stawki podatku od towarów i usług, która zgodnie z wiedzą wykonawcy, będzie miała zastosowanie.
8. Wzór Formularza Ofertowego został opracowany przy założeniu, iż wybór oferty nie będzie prowadzić do powstania u Zamawiającego obowiązku podatkowego w zakresie podatku VAT. W przypadku, gdy Wykonawca zobowiązany jest złożyć oświadczenie o powstaniu u Zamawiającego obowiązku podatkowego, to winien odpowiednio zmodyfikować treść formularza.
9. W postępowaniu ustanowiono wynagrodzenie ryczałtowe.
10. W związku z powyższym cena oferty musi zawierać wszelkie koszty niezbędne do zrealizowania zamówienia . Będą to między innymi koszty wszelkich robót przygotowawczych, porządkowych, zagospodarowanie placu budowy, utrzymania zaplecza budowy, dozoru budowy, zapewnienia dostawy mediów i poniesienia kosztów związanych z ich użyciem na czas budowy, prac geodezyjnych i innych czynności niezbędnych do wykonania przedmiotu zamówienia.
11. W związku z powyższym zaleca się Wykonawcom wnikliwą analizę dokumentacji projektowej, weryfikację prawidłowości obmiarów, kompletności przedmiarów, obliczeniem ceny oferty.

12. Prawidłowe ustalenie stawki podatku VAT leży po stronie Wykonawcy. Należy przyjąć obowiązującą stawkę podatku VAT zgodnie z ustawą z dnia 11 marca 2004 r. o podatku od towarów i usług (t.j. Dz. U. z 2023 poz. 1570 z póź. zm.).

XVI. WYMAGANIA DOTYCZĄCE WADIUM

1. Zamawiający żąda wniesienia wadium w wysokości 150 000 zł, (słownie: sto pięćdziesiąt tysięcy złotych 00/100).

2. Wadium wnosi się przed upływem terminu składania ofert. W przypadku wniesienia wadium w pieniądzu, uiszczenie wadium uznaje się za skuteczne jeżeli znajdzie się na rachunku zamawiającego przed upływem terminu i godziny wyznaczonego do składania ofert.

3. Wadium może być wniesione w formach:

1) pieniądzu;

2) gwarancjach bankowych;

3) gwarancjach ubezpieczeniowych;

4) poręczeniach udzielanych przez podmioty, o których mowa w art. 6b ust. 5 pkt 2 ustawy z dnia 9 listopada 2000 r. o utworzeniu Polskiej Agencji Rozwoju Przedsiębiorczości (j.t. Dz. U. z 2023 r. poz. 462 ze zm.).

4. Wadium należy wnieść na adres Gminy Frysztak, 38-130 Frysztak, ul. Ks. W. Blajera 20.

5. W przypadku wpłaty wadium w formie pieniężnej, należy wpłacić go na rachunek Gminy Frysztak w **Banku Spółdzielczym Strzyżów O/Frysztak** nr rach: **95 9168 1027 5505 8519 2000 0005 – wyłącznie w formie przelewu lub wpłaty bankowej** z opisem „Wadium na znak sprawy – Gpr.271.8.2023

6. Zamawiający zaleca, aby w przypadku wniesienia wadium w pieniądzu – dokument potwierdzający dokonanie przelewu wadium został załączony do oferty.

7. Wadium wniesione w innej formie niż pieniądź należy złożyć w oryginale wraz z ofertą, w postaci elektronicznej.

8. Z treści gwarancji/poręczenia musi w szczególności jednoznacznie wynikać: zobowiązanie gwaranta/poręczyciela do zapłaty całej kwoty wadium nieodwołalnie i bezwarunkowo na pierwsze żądanie zamawiającego (beneficjenta gwarancji/poręczenia) zawierające oświadczenie, że zaistniały okoliczności :

1) wykonawca w odpowiedzi na wezwanie, Zamawiającego, z przyczyn leżących po jego stronie, nie złożył podmiotowych środków dowodowych lub przedmiotowych środków dowodowych potwierdzających wymagania określone w SWZ, oświadczeń, o których mowa w SWZ, innych dokumentów lub oświadczeń lub nie wyraził zgody na poprawienie innej omyłki polegającej na niezgodności oferty z dokumentami zamówienia, niepowodującej istotnych zmian w treści oferty, co spowodowało brak możliwości wybrania oferty złożonej przez wykonawcę jako najkorzystniejszej;

2) wykonawca, którego oferta została wybrana:

a) odmówił podpisania umowy w sprawie zamówienia publicznego na warunkach określonych w ofercie,

b) nie wniósł wymaganego zabezpieczenia należytego wykonania umowy;

3)zawarcie umowy w sprawie zamówienia publicznego stało się niemożliwe z przyczyn leżących po stronie wykonawcy, którego oferta została wybrana.

4) termin obowiązywania gwarancji/poręczenia, który nie może być krótszy niż termin związania ofertą.

9. Dokumenty wadialne (gwarancje bankowe, gwarancje ubezpieczeniowe, poręczenia) muszą zostać dołączone do oferty w postaci elektronicznej przez wczytanie na Platformie oryginału dokumentu wadialnego tj. opatrzonego kwalifikowanym podpisem osób upoważnionych do jego wystawienia (wystawców dokumentu).

10. Zamawiający zwróci wadium wniesione w innej formie niż w pieniądzu poprzez złożenie gwarantowi lub poręczycielowi oświadczenia o zwolnieniu wadium. Zaleca się aby w treści gwarancji/poręczenia wskazano adres poczty elektronicznej, na który należy przesłać oświadczenie o zwolnieniu wadium

XVII. TERMIN ZWIĄZANIA OFERTĄ

1. Wykonawca będzie związany ofertą przez okres **30 dni**, tj. do dnia **14.12.2023 r.** Bieg terminu związania ofertą rozpoczyna się wraz z upływem terminu składania ofert.
2. W przypadku gdy wybór najkorzystniejszej oferty nie nastąpi przed upływem terminu związania ofertą wskazanego w ust. 1, Zamawiający przed upływem terminu związania ofertą zwraca się jednokrotnie do wykonawców o wyrażenie zgody na przedłużenie tego terminu o wskazywany przez niego okres, nie dłuższy niż 30 dni. Przedłużenie terminu związania ofertą wymaga złożenia przez wykonawcę pisemnego oświadczenia o wyrażeniu zgody na przedłużenie terminu związania ofertą.

XVIII. SPOSÓB I TERMIN SKŁADANIA I OTWARCIA OFERT

1. Ofertę wraz z wymaganymi dokumentami należy umieścić na platformazakupowa.pl pod adresem: <https://platformazakupowa.pl/pn/frysztak> na stronie internetowej prowadzonego postępowania do dnia **15.11.2023 r.** do godziny **9: 00**.
2. Na ofertę składają się następujące dokumenty i załączniki:
 - 1)formularz ofertowy podpisany przez upoważnionego przedstawiciela (przedstawicieli) wg wzoru stanowiący załącznik numer 1 do SWZ
 - 2)Oświadczenie o braku podstaw do wykluczenia.
 - 3)Oświadczenie o spełnieniu warunków udziału w postępowaniu
 - 4)Pełnomocnictwo do podpisania oferty (oryginał lub kopia potwierdzona z oryginałem) względnie do podpisania innych dokumentów składanych wraz z ofertą, o ile prawo do ich podpisania nie wynika z innych dokumentów złożonych wraz z ofertą).
 - 5)Pisemne zobowiązanie, jeżeli wykonawca korzysta z zasobów innego podmiotu wg wzoru stanowiącego załącznik nr 4 do SWZ.
 - 6)Kosztorys ofertowy (opracowany na podstawie załącznika nr 8 ,8A,8B,8C do SWZ).
 - 7)Potwierdzenie wniesienia wadium
3. Po wypełnieniu Formularza składania oferty lub wniosku i dołączenia wszystkich wymaganych załączników należy kliknąć przycisk „Przejdź do podsumowania”.
4. Oferta lub wniosek składana elektronicznie musi zostać podpisana elektronicznym podpisem kwalifikowanym, podpisem zaufanym lub podpisem osobistym. W procesie składania oferty za pośrednictwem platformazakupowa.pl, Wykonawca powinien złożyć podpis bezpośrednio na

dokumentach przesłanych za pośrednictwem platformazakupowa.pl. Zalecamy stosowanie podpisu na każdym załączonym pliku osobno w szczególności wymienionych w SWZ ,gdzie zaznaczono, iż oferty, wnioski o dopuszczenie do udziału w postępowaniu oraz oświadczenia, sporządza się, pod rygorem nieważności, w postaci lub formie elektronicznej i opatruje się odpowiednio w odniesieniu do wartości postępowania kwalifikowanym podpisem elektronicznym, podpisem zaufanym lub podpisem osobistym.

5. Za datę złożenia oferty przyjmuje się datę jej przekazania w systemie (platformie) w drugim kroku składania oferty poprzez kliknięcie przycisku “Złóż ofertę” i wyświetlenie się komunikatu, że oferta została zaszyfrowana i złożona.
6. Szczegółowa instrukcja dla Wykonawców dotycząca złożenia, zmiany i wycofania oferty znajduje się na stronie internetowej pod adresem: <https://platformazakupowa.pl/strona/45><https://platformazakupowa.pl/strona/45-instrukcjeinstrukcje>
7. Otwarcie ofert następuje niezwłocznie po upływie terminu składania ofert, nie później niż następnego dnia roboczego po dniu, w którym upłynął termin składania ofert tj. **16.11.2023** r.
8. Jeżeli otwarcie ofert następuje przy użyciu systemu teleinformatycznego, w przypadku awarii tego systemu, która powoduje brak możliwości otwarcia ofert w terminie określonym przez zamawiającego, otwarcie ofert następuje niezwłocznie po usunięciu awarii.
9. Zamawiający poinformuje o zmianie terminu otwarcia ofert na stronie internetowej prowadzonego postępowania.
10. Zamawiający, najpóźniej przed otwarciem ofert, udostępnia na stronie internetowej prowadzonego postępowania informację o kwocie, jaką zamierza przeznaczyć na sfinansowanie zamówienia.
11. Zamawiający, niezwłocznie po otwarciu ofert, udostępnia na stronie internetowej prowadzonego postępowania informacje o:
 - 1) nazwach albo imionach i nazwiskach oraz siedzibach lub miejscach prowadzonej działalności gospodarczej albo miejscach zamieszkania Wykonawców, których oferty zostały otwarte;
 - 2) cenach lub kosztach zawartych w ofertach.
12. Informacja o której mowa w ust.11 zostanie opublikowana na stronie postępowania na platformazakupowa.pl w sekcji „Komunikaty” .

Uwaga! Zamawiający nie ma obowiązku przeprowadzania jawnej sesji otwarcia ofert w sposób jawny z udziałem Wykonawców lub transmitowania sesji otwarcia za pośrednictwem elektronicznych narzędzi do przekazu wideo on-line a ma jedynie takie uprawnienie

XIX. OPIS KRYTERIÓW OCENY OFERT, WRAZ Z PODANIEM WAG TYCH KRYTERIÓW I SPOSOBU OCENY OFERT

1. Przy wyborze najkorzystniejszej oferty Zamawiający będzie się kierował następującymi kryteriami oceny ofert:
 - 1) **Cena (C)** – waga kryterium 60%;
 - 2) Wydłużenie okresu gwarancji jakości w stosunku do minimalnego wymaganego 3 letniego okresu gwarancji jakości – waga kryterium 40%.
2. Zasady oceny ofert w poszczególnych kryteriach:
 - 1) **Cena (C) – waga 60%**

cena najniższa brutto*

$$C = \text{-----} \times 100 \text{ pkt} \times 60\%$$

cena oferty ocenianej brutto

*** spośród wszystkich złożonych ofert niepodlegających odrzuceniu**

- a) Podstawą przyznania punktów w kryterium „cena” będzie cena ofertowa brutto podana przez Wykonawcę w Formularzu Ofertowym.
 - b) Cena ofertowa brutto musi uwzględniać wszelkie koszty jakie Wykonawca poniesie w związku z realizacją przedmiotu zamówienia.
- 2) Wydłużenie okresu gwarancji jakości w stosunku do minimalnego wymaganego 3 letniego okresu jakości – **waga 40%**

W kryterium wydłużenie okresu gwarancji jakości w stosunku do minimalnego okresu gwarancji (minimum 3 lata) przewidzianego przez Zamawiającego Wykonawca otrzyma 20 punktów za każde wydłużenie okresu o dodatkowy rok powyżej 3 lat, jednak maksymalnie 40 punktów, wg zasady:

- 1) brak wydłużenia okresu gwarancji powyżej 3 lat – 0 punktów;
- 2) wydłużenie okresu gwarancji o 1 rok powyżej 3 lat – 20 punktów;
- 3) wydłużenie okresu gwarancji o 2 lata powyżej 3 lat – 40 punktów.

Jeżeli Wykonawca poda okres wydłużenia gwarancji w innych jednostkach niż pełny rok, Zamawiający dokonując oceny przeliczy go na okresy roczne pomijając niepełny rok.

W przypadku zaoferowania przez Wykonawcę wydłużenia okresu gwarancji o więcej niż 2 lata, Zamawiający do oceny przyjmie 2 lata a w umowie zostanie uwzględniony okres zadeklarowany przez Wykonawcę w ofercie.

3. Punktacja przyznawana ofertom w poszczególnych kryteriach oceny ofert będzie liczona z dokładnością do dwóch miejsc po przecinku, zgodnie z zasadami arytmetyki.
4. W toku badania i oceny ofert Zamawiający może żądać od Wykonawcy wyjaśnień dotyczących treści złożonej oferty, w tym zaoferowanej ceny.
5. Zamawiający udzieli zamówienia Wykonawcy, którego oferta zostanie uznana za najkorzystniejszą.

XX. CZYNNOŚCI ZAMAWIAJACEGO PO DOKONANIU OTWARCIA OFERT

1. Żądanie złożenia, uzupełnienia lub poprawienia podmiotowych środków dowodowych
 - 1). Jeżeli wykonawca nie złożył oświadczenia, o którym mowa w SWZ (zał. Nr 2) , podmiotowych środków dowodowych, innych dokumentów lub oświadczeń składanych w postępowaniu lub są one niekompletne lub zawierają błędy, zamawiający wzywa wykonawcę odpowiednio do ich złożenia, poprawienia lub uzupełnienia w wyznaczonym terminie, chyba że
 - a) wniosek o dopuszczenie do udziału w postępowaniu albo oferta wykonawcy podlegają odrzuceniu bez względu na ich złożenie, uzupełnienie lub poprawienie lub
 - b) zachodzą przestanki unieważnienia postępowania.

2) Wykonawca składa podmiotowe środki dowodowe na wezwanie i w terminie określonym przez Zamawiającego , aktualne na dzień ich złożenia .

3) Zamawiający może żądać od wykonawców wyjaśnień dotyczących treści złożonych oświadczeń, lub złożonych podmiotowych środków dowodowych lub innych dokumentów lub oświadczeń składanych w postępowaniu .

2. Wyjaśnienia dotyczące złożonych ofert, zasady poprawiania ofert przez zamawiającego

1) W toku badania i oceny ofert zamawiający może żądać od wykonawców wyjaśnień dotyczących treści złożonych ofert oraz przedmiotowych środków dowodowych lub innych składanych dokumentów lub oświadczeń. Niedopuszczalne jest prowadzenie między zamawiającym a wykonawcą negocjacji dotyczących złożonej oferty , dokonywanie jakiegokolwiek zmiany w jej treści.

2) Zamawiający poprawia w ofercie :

a) oczywiste omyłki pisarskie,

b)oczywiste omyłki rachunkowe, z uwzględnieniem konsekwencji rachunkowych dokonanych poprawek,

c) inne omyłki polegające na niezgodności oferty z dokumentami zamówienia, niepowodujące istotnych zmian w treści oferty - niezwłocznie zawiadamiając o tym wykonawcę, którego oferta została poprawiona.

3) Za oczywistą omyłkę pisarską uznaje się

a) widoczną mylną pisownię wyrazu;

b) ewidentny błąd gramatyczny;

c) niezamierzone opuszczenie wyrazu bądź jego części;

d) ewidentny błąd rzeczowy;

e) rozbieżność pomiędzy ceną wpisaną liczbą i słownie, uznając za prawidłową cenę wynikającą z dokonanych działań matematycznych służących wyliczeniu ceny.

4) W przypadku, o którym mowa w niniejszej SWZ , zamawiający wyznacza wykonawcy odpowiedni termin na wyrażenie zgody na poprawienie w ofercie omyłki lub zakwestionowanie sposobu jej poprawienia. Brak odpowiedzi w wyznaczonym terminie uznaje się za wyrażenie zgody na poprawienie omyłki .

5) Zamawiający odrzuca ofertę, jeżeli:

a) zawiera błędy w obliczeniu ceny lub kosztu;

b) wykonawca w wyznaczonym terminie zakwestionował poprawienie omyłki o której mowa w ust.2 pkt.2 lit.c,

3. Oferty o takiej samej cenie lub koszcie, oferty dodatkowe

1) Jeżeli nie można wybrać najkorzystniejszej oferty z uwagi na to, że dwie lub więcej ofert przedstawia taki sam bilans ceny lub kosztu i innych kryteriów oceny ofert, zamawiający wybiera spośród tych ofert ofertę, która otrzymała najwyższą ocenę w kryterium o najwyższej wadze..

2) Jeżeli oferty otrzymały taką samą ocenę w kryterium o najwyższej wadze, zamawiający wybiera ofertę z najniższą ceną lub najniższym kosztem.

3) Jeżeli nie można dokonać wyboru oferty w sposób , o którym mowa powyżej , zamawiający wzywa wykonawców, którzy złożyli te oferty, do złożenia w terminie określonym przez zamawiającego ofert dodatkowych zawierających nową cenę lub koszt.

4) Wykonawcy, składając oferty dodatkowe, nie mogą oferować cen lub kosztów wyższych niż zaoferowane w uprzednio złożonych przez nich ofertach.

4. Wyjaśnienia dotyczące ceny wskazanej w ofercie. Badanie rażąco niskiej ceny

1) Jeżeli zaoferowana cena lub koszt, lub ich istotne części składowe, wydają się rażąco niskie w stosunku do przedmiotu zamówienia lub budzą wątpliwości zamawiającego co do możliwości wykonania przedmiotu zamówienia zgodnie z wymaganiami określonymi w dokumentach zamówienia lub wynikającymi z odrębnych przepisów, zamawiający żąda od wykonawcy wyjaśnień, w tym złożenia dowodów w zakresie wyliczenia ceny lub kosztu, lub ich istotnych części składowych.

2) W przypadku gdy cena całkowita oferty złożonej w terminie jest niższa o co najmniej 30% od:

a) wartości zamówienia powiększonej o należny podatek od towarów i usług, ustalonej przed wszczęciem postępowania lub średniej arytmetycznej cen wszystkich złożonych ofert niepodlegających odrzuceniu , zamawiający zwraca się o udzielenie wyjaśnień, chyba że rozbieżność wynika z okoliczności oczywistych, które nie wymagają wyjaśnienia,

b) wartości zamówienia powiększonej o należny podatek od towarów i usług, zaktualizowanej z uwzględnieniem okoliczności, które nastąpiły po wszczęciu postępowania, w szczególności istotnej zmiany cen rynkowych, zamawiający może zwrócić się o udzielenie wyjaśnień w tym zakresie w szczególności:

-zarządzania procesem produkcji, świadczonych usług lub metody budowy;

-wybranych rozwiązań technicznych, wyjątkowo korzystnych warunków dostaw, usług albo związanych z realizacją robot budowlanych;

- oryginalności dostaw, usług lub robot budowlanych oferowanych przez wykonawcę;

- zgodności z przepisami dotyczącymi kosztów pracy, których wartość przyjęta do ustalenia ceny nie powinna być niższa od minimalnego wynagrodzenia za pracę albo minimalnej stawki godzinowej, ustalonych na podstawie przepisów ustawy z dnia 10 października 2002r. o minimalnym wynagrodzeniu za pracę (j.t. Dz.U. z 2020r. poz. 2207 ze zm.) lub przepisów odrębnych właściwych dla spraw, z którymi związane jest realizowane zamówienie;

- zgodności z prawem w rozumieniu przepisów o postępowaniu w sprawach dotyczących pomocy publicznej;

- zgodności z przepisami z zakresu prawa pracy i zabezpieczenia społecznego, obowiązującymi w miejscu, w którym realizowane jest zamówienie;

- zgodności z przepisami z zakresu ochrony środowiska;

- wypełniania obowiązków związanych z powierzeniem wykonania części zamówienia podwykonawcy.

5) Obowiązek wykazania, że oferta nie zawiera rażąco niskiej ceny lub kosztu spoczywa na wykonawcy.

6) Odrzuceniu, jako oferta z rażąco niską ceną lub kosztem, podlega oferta wykonawcy, który nie udzielił wyjaśnień w wyznaczonym terminie, lub jeżeli złożone wyjaśnienia wraz z dowodami nie uzasadniają podanej w ofercie ceny lub kosztu.

5. Obowiązki informacyjne zamawiającego publikacja informacji

1) Niezwłocznie po wyborze najkorzystniejszej oferty zamawiający informuje równocześnie wykonawców, którzy złożyli oferty, o:

a) wyborze najkorzystniejszej oferty, podając nazwę albo imię i nazwisko, siedzibę albo miejsce zamieszkania, jeżeli jest miejscem wykonywania działalności wykonawcy, którego ofertę wybrano, oraz nazwy albo imiona i nazwiska, siedziby albo miejsca zamieszkania, jeżeli są miejscami wykonywania działalności wykonawców, którzy złożyli oferty, a także punktację przyznaną ofertom w każdym kryterium oceny ofert i łączną punktację,

b) wykonawcach, których oferty zostały odrzucone podając uzasadnienie faktyczne i prawne.

2) Zamawiający udostępnia niezwłocznie informacje, o których mowa powyżej, na stronie internetowej prowadzonego postępowania.

6. Unieważnienie postępowanie.

1) Zamawiający unieważnia postępowanie o udzielenie zamówienia, jeżeli:

a)nie złożono żadnego wniosku o dopuszczenie do udziału w postępowaniu albo żadnej oferty;

b)wszystkie złożone wnioski o dopuszczenie do udziału w postępowaniu albo oferty podlegały odrzuceniu;

c)cena lub koszt najkorzystniejszej oferty lub oferta z najniższą ceną przewyższa kwotę, którą zamawiający zamierza przeznaczyć na sfinansowanie zamówienia, chyba że zamawiający może zwiększyć tę kwotę do ceny lub kosztu najkorzystniejszej oferty;

d) w przypadkach wymagania złożenia ofert dodatkowych na zasadach opisanych w SWZ , zostały złożone oferty dodatkowe o takiej samej cenie lub koszcie;

e) wystąpiła istotna zmiana okoliczności powodująca, że prowadzenie postępowania lub wykonanie zamówienia nie leży w interesie publicznym, czego nie można było wcześniej przewidzieć;

f)postępowanie obarczone jest niemożliwą do usunięcia wadą uniemożliwiającą zawarcie niepodlegającej unieważnieniu umowy w sprawie zamówienia publicznego;

g)wykonawca nie wniósł wymaganego zabezpieczenia należytego wykonania umowy lub uchylił się od zawarcia umowy w sprawie zamówienia publicznego

7. Informacje o formalnościach w celu zawarcia umowy.

1) Zamawiający zawiera umowę w sprawie zamówienia publicznego w terminie nie krótszym niż 5 dni od dnia przesłania zawiadomienia o wyborze najkorzystniejszej oferty.

2) Zamawiający może zawrzeć umowę w sprawie zamówienia publicznego przed upływem terminu, o którym mowa w ust. 1, jeżeli w postępowaniu o udzielenie zamówienia prowadzonym w trybie przetargu nieograniczonego złożono tylko jedną ofertę.

3) Wykonawca, którego oferta zostanie uznana za najkorzystniejszą, będzie zobowiązany przed podpisaniem umowy do wniesienia zabezpieczenia należytego wykonania umowy w wysokości i formie określonej w Rozdziale XXI SWZ.

- 4) W przypadku wyboru oferty złożonej przez Wykonawców wspólnie ubiegających się o udzielenie zamówienia Zamawiający zastrzega sobie prawo żądania przed zawarciem umowy w sprawie zamówienia publicznego umowy regulującej współpracę tych Wykonawców.
- 5) Wykonawca będzie zobowiązany do podpisania umowy w miejscu i terminie wskazanym przez Zamawiającego.
- 6) Jeżeli wykonawca, którego oferta została wybrana jako najkorzystniejsza, uchyla się od zawarcia umowy w sprawie zamówienia publicznego, zamawiający może dokonać ponownego badania i oceny ofert spośród ofert pozostałych w postępowaniu albo unieważnić postępowanie.

XXI. WYMAGANIA DOTYCZĄCE ZABEZPIECZENIA NALEŻYTEGO WYKONANIA UMOWY

1. Wykonawca, którego oferta została wybrana w zakresie zobowiązany jest do wniesienia zabezpieczenia należytego wykonania umowy (dalej "zabezpieczenie") w wysokości 5% ceny całkowitej brutto wskazanej w ofercie .
2. Zabezpieczenie służy pokryciu roszczeń z tytułu niewykonania lub nienależytego wykonania umowy.
3. Zabezpieczenie może być wnoszone według wyboru Wykonawcy w jednej lub kilku następujących formach:
 - 1) pieniądzu;
 - 2) poręczeniach bankowych lub poręczeniach spółdzielczej kasy oszczędnościowo-kredytowej, z tym że zobowiązanie kasy jest zawsze zobowiązaniem pieniężnym;
 - 3) gwarancjach bankowych;
 - 4) gwarancjach ubezpieczeniowych;
 - 5) poręczeniach udzielanych przez podmioty, o których mowa w art. 6b ust. 5 pkt 2 ustawy z dnia 09.11.2000 r. o utworzeniu Polskiej Agencji Rozwoju Przedsiębiorczości (Dz. U. z 2023 r. poz. 462 ze zm.)
4. Zabezpieczenie w formie pieniądza należy wnieść przelewem na konto, którego numer zostanie podany Wykonawcy przed podpisaniem umowy. W przypadku wniesienia wadium w pieniądzu Wykonawca może wyrazić zgodę na zaliczenie kwoty wadium na poczet zabezpieczenia.
5. Uwaga: Przed złożeniem poręczenia lub gwarancji Wykonawca winien przedstawić projekt dokumentu Zamawiającemu w celu uzyskania akceptacji jego treści. Zabezpieczenie wnoszone w formie poręczeń lub gwarancji musi spełniać co najmniej poniższe wymagania:
 - 1) musi obejmować odpowiedzialność za wszystkie okoliczności związane z niewykonaniem lub nienależytym wykonaniem umowy (w tym pokryciu naliczonych kar umownych), bez potwierdzania tych okoliczności;
 - 2) wszelkie zmiany, uzupełnienia lub modyfikacje warunków umowy lub przedmiotu zamówienia nie mogą zwalniać gwaranta z odpowiedzialności wynikającej z poręczenia lub gwarancji;
 - 3) z jej treści powinno jednoznacznie wynikać zobowiązanie gwaranta lub poręczyciela do zapłaty całej kwoty zabezpieczenia;
 - 4) powinna być nieodwołalna i bezwarunkowa oraz płatna na pierwsze żądanie;

- 5) musi jednoznacznie określać termin obowiązywania poręczenia lub gwarancji;
- 6) w treści poręczenia lub gwarancji powinna znaleźć się nazwa przedmiotowego postępowania;
- 7) beneficjentem poręczenia lub gwarancji jest: Gmina Frysztak,
- 8) w przypadku Wykonawców wspólnie ubiegających się o udzielenie zamówienia, Zamawiający wymaga aby poręczenie lub gwarancja obejmowała swą treścią (tj. zobowiązanych z tytułu poręczenia lub gwarancji) wszystkich Wykonawców wspólnie ubiegających się o udzielenie zamówienia lub aby z jej treści wynikało, że zabezpiecza Wykonawców wspólnie ubiegających się o udzielenie zamówienia (konsorcjum).

XXII. INFORMACJE O TREŚCI ZAWIERANEJ UMOWY ORAZ MOŻLIWOŚCI JEJ ZMIANY

1. Wybrany Wykonawca jest zobowiązany do zawarcia umowy w sprawie zamówienia publicznego na warunkach określonych we Wzorze Umowy, stanowiącym **Załącznik nr 6 do SWZ**.
2. Zakres świadczenia Wykonawcy wynikający z umowy jest tożsamy z jego zobowiązaniem zawartym w ofercie.
3. Zamawiający przewiduje możliwość zmiany zawartej umowy w stosunku do treści wybranej oferty w zakresie opisanym we wzorze umowy, stanowiącym załącznik nr 6 do SWZ i dotyczą:
 - 1) realizacji dodatkowych dostaw, usług lub robót budowlanych od dotychczasowego wykonawcy, nieobjętych zamówieniem podstawowym, o ile stały się niezbędne i zostały spełnione łącznie następujące warunki:
 - a) zmiana wykonawcy nie może zostać dokonana z powodów ekonomicznych lub technicznych, w szczególności dotyczących zamienności lub interoperacyjności sprzętu, usług lub instalacji, zamówionych w ramach zamówienia podstawowego,
 - b) zmiana wykonawcy spowodowałaby istotną niedogodność lub znaczne zwiększenie kosztów dla zamawiającego,
 - c) wartość każdej kolejnej zmiany nie przekracza 50% wartości zamówienia określonej pierwotnie w umowie lub umowie ramowej;
 - 2) zostały spełnione łącznie następujące warunki:
 - a) konieczność zmiany umowy spowodowana jest okolicznościami, których zamawiający, działając z należytą starannością, nie mógł przewidzieć,
 - b) wartość zmiany nie przekracza 50% wartości zamówienia określonej pierwotnie w umowie lub umowie ramowej,
 - 3) wykonawcę, któremu zamawiający udzielił zamówienia, ma zastąpić nowy wykonawca:
 - a) w wyniku połączenia, podziału, przekształcenia, upadłości, restrukturyzacji lub nabycia dotychczasowego wykonawcy lub jego przedsiębiorstwa, o ile nowy wykonawca spełnia warunki udziału w postępowaniu, nie zachodzą wobec niego podstawy wykluczenia oraz nie pociąga to za sobą innych istotnych zmian umowy,
 - b) w wyniku przejścia przez zamawiającego zobowiązań wykonawcy względem jego podwykonawców,
 - 4) zmiany nie są istotne ,
 - 5) łączna wartość zmian jest mniejsza niż kwoty określone w przepisach wydanych na podstawie ustawy pzp tj. poniżej progów unijnych i jest mniejsza od 15% wartości zamówienia określonej pierwotnie w umowie - w przypadku zamówień na roboty budowlane.

6) zmiana dokonana na podstawie ustawy Prawo Budowlane oraz zmiana w rozwiązaniach projektowych, jeżeli są one uzasadnione koniecznością zwiększenia bezpieczeństwa realizacji robót budowlanych lub usprawnienia procesu budowy.

7) zmiana dokonana w oparciu o zapisy SWZ w szczególności w przypadku nieprzewidywanych kolizji, odbudowie, remoncie istniejącego uzbrojenia terenu ,

8) zmiana dokonana na podstawie ustawy Prawo Budowlane - uzgodniona możliwość wprowadzenia rozwiązań zamiennych w stosunku do przewidzianych w projekcie, zgłoszonych przez kierownika budowy lub inspektora nadzoru inwestorskiego,

9) zmiany dokonane podczas wykonywania robót i nie odstępujące w sposób istotny od zatwierdzonego projektu lub warunków pozwolenia na budowę w ramach art. 36a ust. 5 ustawy Prawo budowlane i dokonane zostaną zgodnie z zapisami art. 36 a ust. 6 ustawy Prawo budowlane, spełniając zapisy art. 57 ust. 2 ustawy Prawo budowlane,

10) zmiana wynagrodzenia Wykonawcy w przypadku zmiany przez ustawodawcę przepisów dotyczących stawki procentowej VAT uwzględnionej w Formularzu ofertowym.

11) zmiany personelu Wykonawcy, wskazanego w ofercie, np. w przypadku dłuższej choroby czy śmierci, przy czym osoby wskazane na miejsce zastępowanych muszą spełniać warunki określone w SWZ, lub zmiana inspektora nadzoru ze strony Zamawiającego np. w przypadku dłuższej choroby czy śmierci, rozwiązania umowy z Inspektorem Nadzoru.

4. Nie traktuje się jako zmian umowy zmiany danych o charakterze informacyjnym jak np.: dane adresowe Stron, dane osób uprawnionych do realizacji umowy i kontaktów. W takim przypadku konieczne jest jednak pisemne powiadomienie drugiej Strony o takiej zmianie skierowane przez Stronę, której dotyczy zmiana

5. Zmiana umowy wymaga dla swej ważności, pod rygorem nieważności, zachowania formy pisemnej.

XXIII. OPIS SPOSOBU UDZIELANIA WYJAŚNIEŃ TREŚCI SWZ , ZMIANY TREŚCI SWZ

1. Wykonawca może zwrócić się do zamawiającego z wnioskiem o wyjaśnienie treści SWZ, kierując swoje zapytania do zamawiającego na adres <https://platformazakupowa.pl/pn/frysztak>

2. Zamawiający jest obowiązany udzielić wyjaśnień niezwłocznie, jednak nie później niż:

na 2 dni przed upływem terminu składania ofert, pod warunkiem że wnioski o wyjaśnienie treści SWZ wpłyną do zamawiającego nie później niż na 4 dni przed upływem terminu składania ofert.

3. Jeżeli zamawiający nie udzieli wyjaśnień w terminie, o którym mowa powyżej , przedłuży termin składania ofert o czas niezbędny do zapoznania się wszystkich zainteresowanych wykonawców z wyjaśnieniami niezbędnymi do należytego przygotowania i złożenia ofert.

4. W przypadku gdy wniosek o wyjaśnienie treści SWZ nie wpłynął w terminie, o którym mowa w ust. 2, zamawiający nie ma obowiązku udzielania wyjaśnień SWZ oraz obowiązku przedłużenia terminu składania ofert.

5. Przedłużenie terminu składania ofert, nie wpływa na bieg terminu składania wniosku o wyjaśnienie treści SWZ.

6. Treść zapytań wraz z wyjaśnieniami zamawiający udostępni, bez ujawniania źródła zapytania, na stronie internetowej prowadzonego postępowania.

7. W uzasadnionych przypadkach zamawiający może przed upływem terminu składania ofert

zmienić treść SWZ.

8. W przypadku gdy zmiana treści SWZ jest istotna dla sporządzenia oferty lub wymaga od wykonawców dodatkowego czasu na zapoznanie się ze zmianą treści SWZ i przygotowanie ofert, zamawiający przedłuża termin składania ofert o czas niezbędny na ich przygotowanie.

9. Zamawiający informuje wykonawców o przedłużonym terminie składania ofert przez zamieszczenie informacji na stronie internetowej prowadzonego postępowania, na której została udostępniona SWZ.

10. Informację o przedłużonym terminie składania ofert zamawiający zamieszcza w ogłoszeniu o zamówieniu

11. Dokonaną zmianę treści SWZ zamawiający udostępnia na stronie internetowej prowadzonego postępowania.

12. W przypadku gdy zmiana treści SWZ prowadzi do zmiany ogłoszenia o zamówieniu, zamawiający zamieszcza na stronie prowadzonego postępowania ogłoszenie, o zmianie ogłoszenia.

XXIV. POUCZENIE O ŚRODKACH OCHRONY PRAWNEJ PRZYŚLUGUJĄCYCH WYKONAWCY

1. W niniejszym postępowaniu środki ochrony prawnej określone w przepisach ustawy prawo zamówień publicznych nie mają zastosowania.

2. Zażalenie przysługuje wykonawcom, jeżeli ich interes prawny w uzyskaniu zamówienia doznał uszczerbku w wyniku naruszenia przez zamawiającego przepisów prawa.

3. Zażalenie można wnieść wobec czynności podjętych przez zamawiającego w toku postępowania oraz w przypadku zaniechania przez zamawiającego czynności, do której jest zobowiązany na podstawie przepisów prawa.

4. Zażalenie wnosi się do zamawiającego w terminie 5 dni od dnia, w którym wykonawca powziął lub mógł powziąć wiadomość o okolicznościach stanowiących podstawę jego wniesienia, z zastrzeżeniem ust. 5.

5. Zażalenie uważa się za wniesione z chwilą, gdy dotarło ono do zamawiającego w taki sposób, że mógł on zapoznać się z jego treścią.

6. Zażalenie dotyczące postanowień specyfikacji warunków zamówienia wnosi się nie później niż w terminie 5 dni od dnia zamieszczenia specyfikacji na stronie internetowej prowadzonego postępowania.

7. Wniesienie zażalenia jest dopuszczalne tylko przed zawarciem umowy.

8. Zamawiający oddala zażalenie wniesione po terminie lub wniesione przez podmiot nieuprawniony.

9. Zażalenie powinno wskazywać czynność lub zaniechanie zamawiającego, a także zawierać żądanie, zwięzłe przytoczenie zarzutów oraz okoliczności faktycznych i prawnych uzasadniających jego wniesienie.

10. O wniesieniu zażalenia oraz jego treści zamawiający zawiadamia wykonawców uczestniczących w postępowaniu.

11. Zażalenie rozstrzyga się w ciągu 7 dni od daty jego wniesienia do zamawiającego.

12. Brak rozstrzygnięcia zażalenia w terminie, o którym mowa w ust. 11, uznaje się za jego oddalenie.

13. Treść rozstrzygnięcia wraz z uzasadnieniem zamawiający przesyła wykonawcy, który wniósł zażalenie.

14. W przypadku uwzględnienia zażalenia zamawiający powtarza czynność lub dokonuje czynności zaniechanej.

15. O powtórzeniu lub dokonaniu czynności zamawiający informuje wszystkich wykonawców.

16. Rozstrzygnięcie albo oddalenie zażalenia przez zamawiającego jest ostateczne.

17. Ewentualne spory w relacjach z Wykonawcą/Wykonawcami o roszczenia cywilnoprawne w sprawach, w sprawach w których zawarcie ugody jest dopuszczalne, Zamawiający dopuszcza poddanie ich mediacjom lub innemu polubownemu rozwiązaniu sporu przed Sądem Polubownym przy Prokuraturii Generalnej Rzeczypospolitej Polskiej, wybranym mediatorem albo osobą prowadzącą inne polubowne rozwiązanie sporu.

XXV. WYKAZ ZAŁĄCZNIKÓW DO SWZ

- Załącznik nr 1 – Formularz oferty;
- Załącznik nr 2 – Oświadczenie o braku podstaw do wykluczenia
- Załącznik nr 3 – Oświadczenie o spełnieniu warunków udziału w postępowaniu
- Załącznik nr 4 – Wzór zobowiązania innego podmiotu
- Załącznik nr 5- Oświadczenie o przynależności do grup kapitałowych
- Załącznik nr 6- Wzór umowy
- Załącznik nr 7- Wykaz wykonanych robót budowlanych
- Załącznik nr.8 - Przedmiar robót Stępina
- Załącznik nr.8A - Przedmiar robót Glinik Górny
- Załącznik nr. 8B,- Przedmiar robót Glinik Dolny
- Załącznik nr. 8C,- Przedmiar robót Lubla
- Załącznik nr.9-projekt budowlany Stępina
- Załącznik nr.9A-projekt budowlany Glinik Górny
- Załącznik nr.9B-projekt budowlany Glinik Dolny
- Załącznik nr.9C-projekt budowlany Lubla
- Załącznik nr 10 – Specyfikacja techniczna wykonania i odbioru robót
- Załącznik nr 11- Opis przedmiotu zamówienia
- Załącznik nr 12- Wykaz osób odpowiedzialnych za realizację zamówienia
- Załącznik nr 13- Zestawienie odcinków kolektorów do realizacji Stępina
- Załącznik nr 13A- Zestawienie odcinków kolektorów do realizacji Glinik Górny
- Załącznik nr 13B- Zestawienie odcinków kolektorów do realizacji Glinik Dolny
- Załącznik nr 13C- Zestawienie odcinków kolektorów do realizacji Lubla
- Załącznik nr 14 -Pełnomocnictwo w przypadku podmiotów występujących wspólnie
- Załącznik Nr 15 -Oświadczenie wykonawców wspólnie ubiegających się o udzielenie zamówienia

Uwagi:

Przedmiot zamówienia objęty jest dofinansowaniem wg zasad określonych w programie „**Rządowy Fundusz Polski Ład Edycja8/2023/7342/PolskiLad**” .

FORMULARZ OFERTY

dla postępowania o udzielenie zamówienia publicznego znak: 271.8.2023 prowadzonego w trybie przetargu nieograniczonego, bez stosowania przepisów ustawy Pzp na roboty budowlane „**Budowa sieci kanalizacji sanitarnej w Gminie Frysztak**” o szacunkowej wartości zamówienia powyżej 130.000 złotych netto oraz poniżej kwoty określonej w obwieszczeniu Prezesa UZP o którym mowa w *art. 3 ust 3 ustawy Prawo zamówień publicznych z dnia 11 września 2019r. (Dz. U. z 2023 r. poz. 1605 ze zm.)*

Niniejsze postępowanie prowadzone jest w trybie do którego nie stosuje się przepisów ustawy prawo zamówień publicznych na podstawie art. 2 ust.1 pkt.2, art. 5 ust.1 pkt 1 i ust.4 pkt.1 lit.c y z dnia 11 września 2019 r. Prawo zamówień publicznych (jednolity tekst Dz.U z 2023 roku poz.1605 z późniejszymi zmianami) oraz Specyfikacji Warunków Zamówienia.

Dane dotyczące Zamawiającego:

Gmina Frysztak
ul. Ks. Wojciecha Blajera 20, 38-130 Frysztak

Dane dotyczące Wykonawcy*:

Zarejestrowana nazwa (firma) Wykonawcy:

.....
.....

NIP:, REGON:

Zarejestrowany adres (siedziba) Wykonawcy z numerem kodu pocztowego:

ul., kod pocztowy:, miejscowość:

.....

powiat:, województwo:

Dane kontaktowe Wykonawcy:

telefon:, faks:, e-mail:@.....,

* w przypadku oferty składanej przez Konsorcjum, należy osobno podać dane dotyczące Lidera oraz Partnera Konsorcjum

Zamówienie zamierzamy zrealizować (należy zaznaczyć właściwy kwadrat):

- sami,
- jako konsorcjum w skład którego wchodzi:

LIDER:

.....
.....

PARTNER/RZY:

.....
.....

(nazwa firmy wiodącej – Lidera, oraz Partnera/ów/ Konsorcjum)

Uwaga:

W przypadku złożenia oferty wspólnej (jako konsorcjum), do formularza oferty należy załączyć:

- wypełnione pełnomocnictwo do reprezentowania wykonawców wspólnie ubiegających się o zamówienie - wg wzoru stanowiącego **załącznik nr 14** do SWZ.
- wypełnione oświadczenie wykonawców wspólnie ubiegających się o udzielenie zamówienia z którego wynika, jakie roboty budowlane wykonają poszczególni wykonawcy - wg wzoru stanowiącego **załącznik nr 15** do SWZ.

I.

Inne informacje:

1. Osobą uprawnioną do udzielania informacji na temat złożonej oferty jest:

.....
tel., faks:, e-mail:

2. Korespondencje związaną z prowadzonym postępowaniem przetargowym oraz ze złożoną przeze mnie ofertą przetargową proszę kierować na:

adres e-mail:@.....

adres skrzynki ePUAP:

adres pocztowy (ulica, kod pocztowy, miejscowość):

3. Pełnomocnik w przypadku składania oferty wspólnej:

Nazwisko, imię.....

Stanowisko.....

Adres e-mail.....

II.

Oferta:

W odpowiedzi na ogłoszenie o zamówieniu do składania ofert trybie przetargu nieograniczonego dla zadania: „Budowa sieci kanalizacyjnej w Gminie Frysztak ” oferuję wykonanie przedmiotu zamówienia w pełnym rzeczowym zakresie określonym w specyfikacji warunków zamówienia (SWZ), na zasadach określonych w dokumentach przetargowych oraz zgodnie z poniższymi warunkami:

OFEROWANA CENA (waga kryterium: 60%)

Wyszczególnienie	ryczałtowa cena netto [zł]	VAT stawka [%] oraz kwota [zł]	ryczałtowa cena brutto [zł]
Oferowana cena za realizację całości przedmiotu zamówienia zł % zł zł

Słownie złotych (brutto):

Stawki i narzuty przyjęte do oferty	R-g = zł	KO = %	KZ = %	Z = %
-------------------------------------	------------------------	----------------------	----------------------	---------------------

R-g – roboczo godz. KO – koszty ogólne KZ – koszty zakupu Z - zysk

Wydłużenie terminu gwarancji *

(waga kryterium: 40%)

Wydłużamy okres gwarancji jakości do minimalnego okresu gwarancji jakości przewidzianego przez Zamawiającego w swz (należy podać o ile lat Wykonawca przedłuży gwarancje ponad 3-letni okres obowiązkowy) o **rok/lata**, licząc od dnia podpisania protokołu odbioru końcowego robót.

III.

Termin realizacji:

Oświadczam, że zamówienie objęte postępowaniem przetargowym wykonam w terminie:

do 30 września 2025 roku/

IV.

Oświadczenia:

1. Oświadczam/Oświadczamy, że wypełniłem/wypełniliśmy obowiązki informacyjne przewidziane w art. 13 lub art. 14 RODO¹⁾ wobec osób fizycznych, od których dane osobowe bezpośrednio lub pośrednio pozyskałem/pozyskaliśmy w celu ubiegania się o udzielenie zamówienia publicznego w niniejszym postępowaniu.*

¹⁾ rozporządzenie Parlamentu Europejskiego i Rady (UE) 2016/679 z dnia 27 kwietnia 2016 r. w sprawie ochrony osób fizycznych w związku z przetwarzaniem danych osobowych i w sprawie swobodnego przepływu takich danych oraz uchylenia dyrektywy 95/46/WE (ogólne rozporządzenie o ochronie danych) (Dz. Urz. UE L 119 z 04.05.2016, str. 1).

* W przypadku gdy wykonawca nie przekazuje danych osobowych innych niż bezpośrednio jego dotyczących lub zachodzi wyłączenie stosowania obowiązku informacyjnego, stosownie do art. 13 ust. 4 lub art. 14 ust. 5 RODO treści oświadczenia wykonawca nie składa (usunięcie treści oświadczenia np. przez jego wykreślenie).

2. W wypełnieniu zapisów SWZ informuję/my, że zgodnie z przepisami o podatku od towarów i usług wybór mojej/ naszej oferty (należy zaznaczyć właściwy kwadrat):

- 1. **nie będzie** prowadzić do powstania u zamawiającego obowiązku podatkowego.
- 2. **będzie** prowadzić do powstania u zamawiającego obowiązku podatkowego w następującym zakresie:

Nazwa (rodzaj) towaru lub usług których dostawa lub świadczenie będą prowadziły do powstania obowiązku podatkowego	Wartość towaru lub usługi objętego obowiązkiem podatkowym zamawiającego, bez kwoty podatku	Stawka podatku od towarów i usług, która zgodnie z wiedzą wykonawcy, będzie miała zastosowanie.

3. Oświadczam/Oświadczamy*, że przy realizacji zamówienia objętego postępowaniem (należy zaznaczyć odpowiedni kwadrat):

- 1. Nie zamierzam(-y) powierzyć podwykonawcom żadnej części zamówienia
- 2. Zamierzam(-y) następujące części zamówienia powierzyć podwykonawcom:

L.p.	Nazwa/firma, adres podwykonawcy (o ile jest znana na dzień składania oferty)	Powierzone czynności (należy wskazać/określić powierzony zakres)	Uwagi

Uwaga:

W przypadku, gdy wykonawca nie wypełni niniejszych danych lub zaznaczy „Nie zamierzam(-y) powierzyć podwykonawcom żadnej części zamówienia”, zamawiający uzna, iż wykonawca zamierza wykonać całość zamówienia bez udziału Podwykonawców.

4. Oświadczam/Oświadczamy*, iż w celu spełnienia warunku udziału w niniejszym postępowaniu o udzielenie zamówienia, **polegam** na zdolnościach technicznych lub zawodowych lub sytuacji finansowej lub ekonomicznej innych podmiotów udostępniających te zasoby zgodnie z zapisami SWZ. (należy zaznaczyć odpowiedni kwadrat):

1. TAK
2. NIE

Uwaga:

- W przypadku, gdy wykonawca nie wypełni niniejszych danych lub zaznaczy „**NIE**”, zamawiający uzna, iż wykonawca **nie polega** na zdolnościach technicznych lub zawodowych lub sytuacji finansowej lub ekonomicznej innych podmiotów w celu spełnienia warunku udziału w niniejszym postępowaniu o udzielenie zamówienia.
- W przypadku, gdy wykonawca zaznaczy „**TAK**”, do formularza oferty należy dołączyć zobowiązanie podmiotu udostępniającego wykonawcy zasoby na potrzeby realizacji zamówienia - wg wzoru stanowiącego **załącznik nr 4** do SWZ.

- 5. Oświadczam/Oświadczamy***, że niniejsza oferta jest zgodna z przedmiotem zamówienia i treścią SWZ.
- 6. Oświadczam/Oświadczamy***, że zapoznałem/zapoznaliśmy się z warunkami zawartymi w specyfikacji warunków zamówienia wraz z wszelkimi zmianami, uzupełnieniami i aktualizacjami oraz pozostałymi załączonymi dokumentami i przyjmuję/my je bez zastrzeżeń.
- 7. Oświadczam/Oświadczamy***, że uwzględniłem/śmy zmiany i dodatkowe ustalenia wynikłe w trakcie procedury o udzielenie niniejszego zamówienia publicznego, stanowiące integralną część SWZ, wyszczególnione we wszystkich przekazanych/udostępnionych przez Zamawiającego pismach/dokumentach.
- 8. Oświadczam/Oświadczamy***, że zdobyłem/śmy konieczne informacje niezbędne do przygotowania oferty.
- 9. Oświadczam/Oświadczamy***, że jestem/my związany/ni niniejszą ofertą przez okres co najmniej **30 dni** licząc od daty składania ofert, tj. **do dnia 14.12.2023 r.**
- 10. Oświadczam/Oświadczamy***, że zobowiązuję/zobowiązujemy się do wypełnienia wymogów związanych z zatrudnieniem na podstawie umowy o pracę określonych w SWZ.
- 11. Oświadczam/Oświadczamy***, że akceptuję/my wzór umowy stanowiący załącznik do SWZ i w przypadku wyboru mojej/naszej oferty, zobowiązuję/my się do jej podpisania w formie przedstawionej w SWZ (z uwzględnieniem zmian i dodatkowych ustaleń wynikłych w trakcie procedury o udzielenie niniejszego zamówienia publicznego) oraz w miejscu i terminie wyznaczonym przez Zamawiającego.
- 12. Oświadczam/Oświadczamy***, że gwarantuję/my wykonanie przedmiotu umowy z należytą starannością z uwzględnieniem wszelkich wymaganych przepisów oraz przyjmujemy odpowiedzialność wynikającą z rodzaju wykonywanych usług/robót, przewidzianą w przepisach prawa cywilnego i prawa karnego.
- 13. Oświadczam, iż przed podpisaniem umowy wniesiemy zabezpieczenie należytego wykonania umowy w wysokości 5 % ceny oferty, w formie.....**
- 14. Oświadczam/Oświadczamy***, iż znana jest mi/nam treść *art. 297 §1 kodeksu karnego*: „Kto, w celu uzyskania dla siebie lub kogo innego, od banku lub jednostki organizacyjnej prowadzącej podobną działalność gospodarczą na podstawie ustawy albo od organu lub instytucji dysponujących środkami publicznymi - kredytu, pożyczki pieniężnej, poręczenia, gwarancji, akredytywy, dotacji, subwencji, potwierdzenia przez bank zobowiązania wynikającego z poręczenia lub z gwarancji lub podobnego świadczenia pieniężnego na określony cel gospodarczy, instrumentu płatniczego lub zamówienia publicznego, przedkłada podrobiony, przerobiony, poświadczający nieprawdę albo nierzetelny dokument albo nierzetelne, pisemne oświadczenie dotyczące okoliczności o istotnym znaczeniu dla uzyskania wymienionego wsparcia finansowego, instrumentu płatniczego lub zamówienia, podlega karze pozbawienia wolności od 3 miesięcy do lat 5.

* niepotrzebne skreślić

Oświadczam/Oświadczamy, że z uwagi na fakt iż postępowanie prowadzone jest przy użyciu <https://ezamowienia.gov.pl/pl/> oraz platformy <https://platformazakupowa.pl/pn/frysztak> akceptuję postanowienia następujących dokumentów:

- Regulaminu korzystania z systemu „<https://ezamowienia.gov.pl/pl/>”
- Instrukcji użytkownika systemu <https://platformazakupowa.pl/pn/frysztak>

V.

Wykonawca oświadcza iż jest* (należy zaznaczyć właściwy kwadrat):

1. Mikro przedsiębiorstwem
2. Małym przedsiębiorstwem
3. Średnim przedsiębiorstwem
4. Dużym przedsiębiorstwem

* zaznaczyć właściwe - Por. zalecenie Komisji z dnia 6 maja 2003 r. dotyczące definicji mikroprzedsiębiorstw oraz małych, średnich i dużych przedsiębiorstw (Dz.U. L 124 z 20.5.2003, s. 36).

- **Mikro przedsiębiorstwo:** przedsiębiorstwo zatrudnia mniej niż 10 pracowników a jego roczny obrót nie przekracza (lub/i jego całkowity bilans roczny) 2 milionów EUR.
- **Małe przedsiębiorstwo:** przedsiębiorstwo, które zatrudnia mniej niż 50 osób i którego roczny obrót lub roczna suma bilansowa nie przekracza 10 milionów EUR.
- **Średnie przedsiębiorstwa:** przedsiębiorstwa, które nie są mikroprzedsiębiorstwami ani małymi przedsiębiorstwami i które zatrudniają mniej niż 250 osób i których roczny obrót nie przekracza 50 milionów EUR lub roczna suma bilansowa nie przekracza 43 milionów EUR.
- **Duże przedsiębiorstwo:** jest to przedsiębiorstwo, które nie kwalifikuje się do żadnej z ww. kategorii przedsiębiorstw.

VI.

Tajemnica przedsiębiorstwa.

Oświadczam/-my* że niniejsza oferta :

- nie zawiera informacji stanowiących tajemnicę przedsiębiorstwa, w rozumieniu art. 11 ust. 4 ustawy z dnia 16 kwietnia 1993 r. o zwalczaniu nieuczciwej konkurencji (Dz. U. z 2022 r. poz. 1233.) *
- zawiera informacje stanowiące tajemnicę przedsiębiorstwa w rozumieniu art. 11 ust. 4 ustawy z dnia 16 kwietnia 1993 r. o zwalczaniu nieuczciwej konkurencji (Dz. U. z 2023 r., poz. 1233.). Poniżej załączam stosowne uzasadnienie zastrzeżenia informacji stanowiących tajemnicę przedsiębiorstwa. *

Wykaz zastrzeżonych dokumentów/informacji:

-
-

* jeżeli nie dotyczy należy usunąć bądź skreślić

VII.

Załączniki:

Załącznikami do niniejszego formularza oferty są:

1. Oświadczenie o braku podstaw do wykluczenia – wg załącznika nr 2 do SWZ
2. Oświadczenie o spełnieniu warunków udziału w postępowaniu – wg załącznika nr 3 do SWZ
3. Kosztorys ofertowy.
4. Pełnomocnictwo w przypadku podmiotów występujących wspólnie – wg załącznika nr 14 do SWZ (jeżeli dotyczy).*
5. Zobowiązanie podmiotu udostępniającego zasoby - wg załącznika nr 4 do SWZ (jeżeli dotyczy).*

6. Oświadczenie wykonawców wspólnie ubiegających się o udzielenie zamówienia - wg załącznika nr 15 do SWZ (jeżeli dotyczy).*
7. Pełnomocnictwo do reprezentowania wykonawcy w przypadku podpisania oferty przez osoby nie wymienione w odpisie z właściwego rejestru (jeżeli dotyczy).*

.....

* jeżeli nie dotyczy należy usunąć bądź skreślić

UWAGA:

1. Zamawiający zaleca przed podpisaniem, zapisanie niniejszego dokumentu w formacie .pdf
2. Formularz oferty musi być opatrzony przez osobę lub osoby uprawnione do reprezentowania Wykonawcy, kwalifikowanym podpisem elektronicznym lub podpisem zaufanym lub podpisem osobistym.

DOKUMENT SKŁADANY WRAZ Z OFERTA

Załącznik nr 2 do SWZ

Wykonawca:

.....

.....
(pełna nazwa/firma, adres, w zależności od podmiotu: NIP/PESEL, KRS/CEiDG)

reprezentowany przez:

.....

(imię, nazwisko, stanowisko/podstawa do reprezentacji)

OŚWIADCZENIE WYKONAWCY

składane na podstawie zapisów SWZ

DOTYCZĄCE PRZESŁANEK WYKLUCZENIA Z POSTĘPOWANIA

Na potrzeby postępowania o udzielenie zamówienia publicznego pn „**Budowa sieci kanalizacji sanitarnej w Gminie Frysztak** ” (nazwa postępowania), prowadzonego przez Gminę Frysztak (oznaczenie zamawiającego), oświadczam, co następuje:

OŚWIADCZENIA DOTYCZĄCE WYKONAWCY:

1. Oświadczam, że nie podlegam wykluczeniu z postępowania na podstawie zapisów SWZ.
2. Oświadczam, że nie podlegam wykluczeniu z postępowania na podstawie zapisów SWZ. oraz wskazuję, że dokumenty na potwierdzenie tych faktów, o których mowa w Rozdziale X ust. 6 SWZ znajdują się w formie elektronicznej pod następującymi adresami internetowymi ogólnodostępnych i bezpłatnych baz danych (należy zaznaczyć):

<https://prod.ceidg.gov.pl> <https://ems.ms.gov.pl>

Oświadczam, że zachodzą w stosunku do mnie podstawy wykluczenia z postępowania na podstawie zapisów SWZ (podać mającą zastosowanie podstawę wykluczenia spośród wymienionych w SWZ). Jednocześnie oświadczam, że w związku z ww. okolicznością, podjąłem następujące środki naprawcze:

.....
.....
.....

OŚWIADCZENIE DOTYCZĄCE PODMIOTU, NA KTÓREGO ZASOBY POWOŁUJE SIĘ WYKONAWCA:

Oświadczam, że następujący/e podmiot/y, na którego/ych zasoby powołuję się w niniejszym postępowaniu, tj.:
..... (podać pełną nazwę/firmę, adres, a także w zależności od podmiotu: NIP/PESEL, KRS/CEiDG) nie podlega/ją wykluczeniu z postępowania o udzielenie zamówienia.

OŚWIADCZENIE DOTYCZĄCE PODWYKONAWCY NIEBĘDĄCEGO PODMIOTEM, NA KTÓREGO ZASOBY POWOŁUJE SIĘ WYKONAWCA:

Oświadczam, że następujący/e podmiot/y, będący/e Podwykonawcą/mi:
(podać pełną nazwę/firmę, adres, a także w zależności od podmiotu: NIP/PESEL, KRS/CEiDG), nie podlega/ą wykluczeniu z postępowania o udzielenie zamówienia.

OŚWIADCZENIE DOTYCZĄCE PODANYCH INFORMACJI:

Oświadczam, że wszystkie informacje podane w powyższych oświadczeniach są aktualne i zgodne z prawdą oraz zostały przedstawione z pełną świadomością konsekwencji wprowadzenia zamawiającego w błąd przy przedstawianiu informacji.

UWAGA:

1. W przypadku Wykonawców wspólnie ubiegających się o udzielenie zamówienia wymóg złożenia niniejszego oświadczenia dotyczy każdego z wykonawców

2. Zamawiający zaleca przed podpisaniem, zapisanie dokumentu w formacie .pdf

3. Dokument należy wypełnić i podpisać kwalifikowalnym podpisem elektronicznym lub podpisem zaufanym lub podpisem osobistym.

DOKUMENT SKŁADANY WRAZ Z OFERTA

Załącznik nr 3 do SWZ

Wykonawca:

.....
.....
.....
(pełna nazwa/firma, adres, w zależności od podmiotu: NIP/PESEL, KRS/CEiDG)

reprezentowany przez:

.....
(imię, nazwisko, stanowisko/podstawa do reprezentacji)

OŚWIADCZENIE WYKONAWCY
składane na podstawie zapisów SWZ
DOTYCZĄCE SPEŁNIENIA WARUNKÓW UDZIAŁU W POSTĘPOWANIU

Na potrzeby postępowania o udzielenie zamówienia publicznego pn. „**Budowa sieci kanalizacji sanitarnej w Gminie Frysztak**” *”nazwa postępowania)*, prowadzonego przez Gminę Frysztak *(oznaczenie zamawiającego)*, oświadczam, co następuje:

OŚWIADCZENIA DOTYCZĄCE WYKONAWCY:

Oświadczam, że spełniam warunki udziału w postępowaniu określone przez zamawiającego w **rozdziale VIII ust. 2 specyfikacji warunków zamówienia (SWZ)**

INFORMACJA W ZWIĄZKU Z POLEGANIEM NA ZASOBACH INNYCH PODMIOTÓW:

Oświadczam, że w celu wykazania spełniania warunków udziału w postępowaniu, określonych przez zamawiającego w Specyfikacji Warunków Zamówienia (SWZ) polegam na zasobach następującego/ych podmiotu/ów:

.....
.....
w następującym zakresie:

(wskazać podmiot i określić odpowiedni zakres dla wskazanego podmiotu).

OŚWIADCZENIE DOTYCZĄCE PODANYCH INFORMACJI:

Oświadczam, że wszystkie informacje podane w powyższych oświadczeniach są aktualne i zgodne z prawdą oraz zostały przedstawione z pełną świadomością konsekwencji wprowadzenia zamawiającego w błąd przy przedstawianiu informacji.

UWAGA:

1. W przypadku wykonawców wspólnie ubiegających się o udzielenie zamówienia wymóg złożenia niniejszego oświadczenia dotyczy każdego z wykonawców
2. Zamawiający zaleca przed podpisaniem, zapisanie dokumentu w formacie .pdf
3. Dokument należy wypełnić i podpisać kwalifikowalnym podpisem elektronicznym lub podpisem zaufanym lub podpisem osobistym.

DOKUMENT SKŁADANY WRAZ Z OFERTA (tylko w sytuacji gdy wykonawca powołuje się na zasoby innego podmiotu)

Załącznik Nr 4 do SWZ (wzór)

ZOBOWIĄZANIE

**podmiotu udostępniającego wykonawcy, zasoby na potrzeby realizacji zamówienia
Ja niżej podpisany**

.....
(nazwa podmiotu udostępniającego zasoby wykonawcy)

zobowiązuje się do oddania swoich zasobów:

.....
(określenie zasobu - zdolności techniczne lub zawodowe, sytuacja finansowa lub ekonomiczna ,wykształcenie, kwalifikacje zawodowe, doświadczenie)

do dyspozycji wykonawcy

.....
(nazwa wykonawcy)

przy wykonywaniu na rzecz Gminy Frysztak zamówienia pn.:

„Budowa sieci kanalizacji sanitarnej w Gminie Frysztak ” oświadczam, że:

1) udostępniam wykonawcy wyżej wymienione zasoby, w następującym zakresie:

.....

2) sposób i okres udostępnienia oraz wykorzystania udostępnionych wykonawcy zasobów będzie następujący :

.....

3) jako podmiot udostępniający zdolności w postaci wykształcenia, kwalifikacji zawodowych lub doświadczenia będę realizował roboty budowlane lub usługi, których wskazane zdolności dotyczą.

4) zakres mojego udziału przy realizacji zamówienia będzie polegał na:

.....

5) charakter stosunku łączącego mnie z wykonawcą będzie następujący:

.....

6) okres mojego udziału przy wykonywaniu zamówienia będzie następujący:

.....

Zamawiający informuje, iż zgodnie z przepisami , zamiast niniejszego załącznika wykonawca może do oferty załączyć inny podmiotowy środek dowodowy potwierdzający, że wykonawca realizując zamówienie, będzie dysponował niezbędnymi zasobami tych podmiotów.

UWAGA:

1. Zamawiający zaleca przed podpisaniem, zapisanie dokumentu w formacie .pdf

2. Dokument należy wypełnić i podpisać kwalifikowalnym podpisem elektronicznym lub podpisem zaufanym lub podpisem osobistym przez podmiot/osobę udostępniający/ąca zasoby.

DOKUMENT SKŁADANY DO 3 DNI OD OTWARCIA OFERT

Załącznik nr 5 do SWZ (wzór)
Zamawiający:

Gmina Frysztak

**ul. ks. Wojciecha Blajera 20
38 - 130 Frysztak**

(pełna nazwa/firma, adres)

Wykonawca:

.....

*(pełna nazwa/firma, adres, w zależności od
podmiotu: NIP/PESEL, KRS/CEiDG)*

reprezentowany przez:

.....

*(imię, nazwisko, stanowisko/podstawa do
reprezentacji)*

Oświadczenie wykonawcy

składane na podstawie zapisów SWZ,

DOTYCZĄCE PRZESŁANKI WYKLUCZENIA Z POSTĘPOWANIA

Na potrzeby postępowania o udzielenie zamówienia publicznego
pn: „**Budowa sieci kanalizacji sanitarnej w Gminie Frysztak**”

(nazwa postępowania), prowadzonego przez Gminę Frysztak *(oznaczenie zamawiającego),*

oświadczam, co następuje:

OŚWIADCZENIA DOTYCZĄCE WYKONAWCY:

1. Oświadczam, że nie podlegam wykluczeniu z postępowania na podstawie zapisów SWZ w zakresie podmiotów należących do tych samych grup kapitałowych
2.

..... *(miejsowość),* dnia r.

.....

(podpis)

Oświadczam, że zachodzą w stosunku do mnie podstawy wykluczenia z postępowania na podstawie zapisów SWZ w zakresie podmiotów należących do tych samych grup kapitałowych.

Jednocześnie przedkładam dowody, że powiązania z innym wykonawcą nie prowadzą do zakłócenia konkurencji w postępowaniu o udzielenie zamówienia :

.....

.....

.....

..... (miejsowość), dnia r.

.....

(podpis)

OŚWIADCZENIE DOTYCZĄCE PODANYCH INFORMACJI:

Oświadczam, że wszystkie informacje podane w powyższych oświadczeniach są aktualne i zgodne z prawdą oraz zostały przedstawione z pełną świadomością konsekwencji wprowadzenia zamawiającego w błąd przy przedstawianiu informacji.

..... (miejsowość), dnia r.

.....

(podpis)

.....

(Pieczęć i podpis
upoważnionego przedstawiciela wykonawcy)

UWAGA:

1. Zamawiający zaleca przed podpisaniem, zapisanie niniejszego dokumentu w formacie .pdf
2. Formularz oferty musi być opatrzony przez osobę lub osoby uprawnione do reprezentowania Wykonawcy, kwalifikowanym podpisem elektronicznym lub podpisem zaufanym lub podpisem osobistym.

**Zał. nr 6 do SWZ.
Projekt**

UMOWA Nr Gpr.272....202...

w dniu-.....- 202... r. we Frysztaku pomiędzy Gminą Frysztak reprezentowaną przez:

mgr inż. Jana Ziarnika – Wójta Gminy

przy kontrasygnacie:

mgr Grzegorza Banasia – skarbnika Gminy

- zwaną w dalszej części umowy Zamawiającym, a

.....

.....

, NIP,

- zwaną (nym) w dalszej części umowy Wykonawcą, reprezentowanym przez:

.....

łącznie **Zamawiający** i **Wykonawca** zwani są w dalszej części Umowy „**Stronami**”.

W rezultacie dokonania wyboru oferty **Wykonawcy** w przetargu nieograniczonym została zawarta umowa o następującej treści:

§ 1

Przedmiot umowy

1. Przedmiotem umowy jest wykonanie robót budowlanych w ramach projektu pn: „**Budowa sieci kanalizacji sanitarnej w Gminie Frysztak**”

2. Szczegółowy opis przedmiotu zamówienia oraz wielkości i zakres zamówienia określają:

1) Specyfikacja Warunków Zamówienia stanowiąca załącznik nr 1 do umowy

2) Załącznik nr 2 – Oferta Wykonawcy wraz z kosztorysem ofertowym i załącznikami;

3) Załącznik nr 3 – Karta Gwarancyjna- wzór.

3. W przypadku rozbieżności postanowień poszczególnych dokumentów, wymienionych powyżej w ust.2, pierwszeństwo mają postanowienia Specyfikacji Warunków Zamówienia .

4. **Zamawiający** oświadcza, że posiada prawo do dysponowania nieruchomością na cele budowlane oraz posiada stosowne decyzje administracyjne zezwalające na realizację robót budowlanych objętych przedmiotem zamówienia.

§ 2

Termin realizacji

1. Termin realizacji przedmiotu umowy: do 30 września 2025 r. przy czym realizacja i rozliczenie przedmiotu umowy przez Wykonawcę nastąpi w 2 etapach:

1) Etap 1 - zgłoszenie gotowości do odbioru częściowego po wykonaniu przedmiotu umowy o wartości minimum 50% wynagrodzenia w terminie maksymalnie **do 25.10.2024 roku** ,

2) Etap 2 – zgłoszenie gotowości do odbioru końcowego po wykonaniu całego przedmiotu umowy przy uwzględnieniu pełnego zakresu inwestycji, w terminie końcowym wykonania zamówienia, tj. maksymalnie **do 30.09.2025 roku** , **lecz nie wcześniej niż po upływie 12 miesięcy od dnia podpisania umowy.**

2. Termin przekazania placu budowy: do 14 dni od daty zawarcia umowy na podstawie pisemnego protokołu. W razie nie przekazania placu budowy w wyżej wskazanym terminie, przyjmuje się, że przekazanie nastąpiło w ostatnim dniu tego terminu.

3. Za termin zakończenia robót przyjmuje się datę zgodnego podpisania protokołu odbioru końcowego przez **Wykonawcę i Zamawiającego**, bez zastrzeżeń.

4. Warunkiem skutecznego odbioru końcowego jest faktyczne zakończenie wszystkich prac objętych przedmiotem umowy oraz usunięcie wszelkich wad stwierdzonych w toku jego realizacji.

§ 3

Wynagrodzenie i warunki płatności

1. Za wykonanie przedmiotu umowy opisanego w § 1, **Strony** ustalają wynagrodzenie ryczałtowe określone na podstawie oferty **Wykonawcy**, w łącznej kwocie brutto (z VAT) zł, słownie zł: /100, na którą składa się wynagrodzenie netto w kwocie: zł oraz podatek VAT należny według właściwych przepisów.

2. W przypadku wystąpienia konieczności wykonania robót dodatkowych, niezbędnych z uwagi na bezpieczeństwo budowy lub właściwe funkcjonowanie przedmiotu umowy, albo w innych przypadkach wskazanych w SWZ, Wykonawca zobowiązany jest uzyskać zgodę Zamawiającego przed przystąpieniem do ich wykonania. Przyjmuje się, że roboty takie będą mogły być wykonane po podpisaniu przez Zamawiającego i Wykonawcę odpowiedniego protokołu konieczności oraz aneksu do umowy.

3 Wynagrodzenie umowne nie ulega zmianie przez cały okres trwania umowy, z zastrzeżeniem ust.4.

4. W związku z tym, że umowa o udzielenie zamówienia publicznego zawierana jest na okres dłuższy niż 6 m-cy, dlatego Zamawiający przewiduje **klauzule waloryzacyjne** i dopuszcza możliwość zmiany należnego Wykonawcy wynagrodzenia o którym mowa w § 3 ust. 1 umowy.

5. Określa się zasady wprowadzania zmian wysokości wynagrodzenia w przypadku zmiany:

1) stawki podatku od towarów i usług oraz podatku akcyzowego; w zależności od faktu czy stawka podatku została podwyższona czy zmniejszona wynagrodzenie całkowite Wykonawcy może ulec zmianie, obniżone lub zwiększone. Zwiększenie wynagrodzenia możliwe będzie tylko w przypadku wykazania przez Wykonawcę, iż ta zmiana ma bezpośredni wpływ na wykonanie przedmiotu zamówienia. Udowodnienie wpływu zmian musi odnosić się do oferty Wykonawcy i szczegółowo uzasadniać wzrost wysokości wynagrodzenia oraz przedstawić faktycznie rzeczywisty wpływ na wysokość wynagrodzenia Wykonawcy, zmiany ustawowej stawki podatku od towarów i usług czy podatku akcyzowego,

2) wysokości minimalnego wynagrodzenia za pracę albo wysokości minimalnej stawki godzinowej, ustalonych na podstawie ustawy z dnia 10 października 2002 r. o minimalnym wynagrodzeniu za pracę w przypadku wykazania, iż zmiana ta wpływa na koszty wykonania przedmiotu zamówienia. Wynagrodzenie Wykonawcy może zostać zmienione gdy Wykonawca szczegółowo uzasadni wpływ powyższego na zwiększone koszty wykonania zamówienia tj. zmiana wysokości minimalnego wynagrodzenia za pracę albo wysokości minimalnej stawki godzinowej,

3) zasad podlegania ubezpieczeniom społecznym lub ubezpieczeniu zdrowotnemu lub wysokości stawki składki na ubezpieczenia społeczne lub ubezpieczenie zdrowotne; wówczas gdy Wykonawca wykaże, iż zmiana wpływa na koszt wykonania przedmiotu umowy i odnosi się do złożonej oferty Wykonawcy. Wykonawca uzasadni zmiany wysokości wynagrodzenia przedstawiając faktycznie rzeczywisty wpływ zmian w ubezpieczeniu społecznym lub ubezpieczeniu zdrowotnym czy też wysokości stawki na ubezpieczenie społeczne i zdrowotne,

4) zasad gromadzenia i wysokości wpłat do pracowniczych planów kapitałowych, o których mowa w ustawie z dnia 4 października 2018 r. o pracowniczych planach kapitałowych (Dz. U. z 2023 r. poz.46 ze zm.); w przypadku wykazania przez Wykonawcę, iż zmiana ta wpływa na koszty przedmiotu umowy zawartej o udzielenie zamówienia publicznego. Wynagrodzenie Wykonawcy może zostać zmienione po szczegółowym uzasadnieniu postulowanej wysokości wynagrodzenia oraz przedstawieniu faktycznego i rzeczywistego wpływu na koszty wykonania zamówienia poprzez zmianę zasad gromadzenia i wysokości wpłat do PPK.

5) jeżeli zmiany te będą miały wpływ na koszty wykonania zamówienia przez wykonawcę.

6. Waloryzacja wynagrodzenia Wykonawcy w przypadkach opisanych w ust. 5 będzie mogła nastąpić jeżeli zmiany te będą powodowały wzrost lub zmniejszenie kosztów niewykonanych robót o więcej niż 5 % wynagrodzenia przewidzianego do realizacji. Zmiana wynagrodzenia Wykonawcy będzie dotyczyć tylko robót realizowanych po wejściu w życie określonej zmiany o której mowa powyżej i jeżeli będzie ona miała wpływ na koszty wykonania zamówienia. Wpływ ten zostanie przez Wykonawcę wykazany w sposób konkretny i rzeczywisty. W ramach wykazania tego wpływu należy przedstawić kalkulacje kosztów wykonania zamówienia z uwzględnieniem zaistniałej zmiany będącej podstawą składanego wniosku pozwalającą na porównanie danych kalkulacyjnych stosowanych do przygotowania oferty. Zamawiający zobowiązuje się do pokrycia maksymalnie 50% zwiększonych w wyniku zmian o którym mowa w ust. 5 kosztów wykonania zamówienia.

7. Zamawiający dopuszcza możliwość zmiany wysokości wynagrodzenia, o którym mowa w § 3 ust. 1., w przypadku, gdy konieczność wprowadzenia zmian podyktowana jest zmianą cen materiałów lub kosztów związanych z realizacją zamówienia względem cen lub kosztów przyjętych i uwzględnionych w wynagrodzeniu Wykonawcy wynikającym z oferty. Zastrzega się przy tym, iż waloryzacja wynagrodzenia będzie mogła zostać dokonana w przypadku zaistnienia zmian istotnych w kontekście poziomu cen i kosztów o wysokości 3% ponad wartość wskaźnika GUS.

8. Zmiana wynagrodzenia na podstawie ust. 7 może zostać dokonana w przypadku, gdy w skali roku poziom zmiany cen materiałów lub kosztów powodować będzie zmianę kosztów o więcej niż 3 %.W przypadku zmiany cen lub kosztów nieprzekraczającej przedmiotowego wskaźnika 3% waloryzacja nie będzie miała zastosowania. Zmiana ceny materiałów lub kosztów winna mieć bezpośredni i rzeczywisty wpływ na koszt wykonania zamówienia, co winno zostać wykazane we wniosku o dokonanie zmiany wynagrodzenia. Waloryzacja wynagrodzenia (w przypadku zaistnienia okoliczności uprawniających do dokonania takiej zmiany – wedle powyższego) będzie dokonywana w oparciu o średnioroczny wskaźnik cen towarów i usług konsumpcyjnych określony w Komunikacie Prezesa Głównego Urzędu Statystycznego i ogłaszanego w Dzienniku Urzędowym RP Monitor Polski, przy czym pierwsza waloryzacja wynagrodzenia Wykonawcy może nastąpić najwcześniej po upływie 12 miesięcy obowiązywania umowy i o nie więcej niż wskaźnik za rok ubiegły. Podwyższenie wynagrodzenia Wykonawcy będzie mogło nastąpić na wniosek Wykonawcy złożony najwcześniej po upływie 12 miesięcy od dnia zawarcia umowy oraz przy zaistnieniu wzrostu wskaźnika waloryzacji określonego powyżej o co najmniej 3% za rok ubiegły. Waloryzacja dokonana na wniosek Wykonawcy nastąpi tylko i wyłącznie w przypadku, gdy Wykonawca na dzień złożenia wniosku o waloryzację realizuje przedmiot umowy. Maksymalna wartość zmiany wynagrodzenia Wykonawcy, jaką dopuszcza Zamawiający w efekcie zastosowania postanowień o zasadach wprowadzania zmian wysokości wynagrodzenia w wyniku waloryzacji, o której mowa w ust. 7, wynosi 1% wynagrodzenia Wykonawcy określonego w ofercie, tzn. limit zmian wynagrodzenia Wykonawcy z tytułu zaistnienia zmian, o których mowa

w ust. 7, wynosi 3% wynagrodzenia umownego (wynikającego z oferty Wykonawcy) i maksymalna łączna wartość zmian wynagrodzenia Wykonawcy z tego tytułu nie może być wyższa niż 3 % wynagrodzenia umownego (wynikającego z oferty Wykonawcy). Powyżej przedmiotowego limitu waloryzacja nie będzie miała zastosowania.

9. Wykonawca, którego wynagrodzenie zostało zmienione w trybie określonym w ust. 7 zobowiązany jest do zmiany wynagrodzenia przysługującego Podwykonawcy, z którym zawarł umowę, w zakresie odpowiadającym zmianom cen materiałów lub kosztów dotyczących zobowiązania Podwykonawcy, jeżeli przedmiotem umowy są usługi, a okres obowiązywania umowy przekracza 6 miesięcy.

10. Każdorazowo zmiana wysokości wynagrodzenia umownego nie częściej niż raz na rok po upływie 6 m-cy realizacji zamówienia może nastąpić wyłącznie na podstawie aneksu sporządzonego zgodnie z zasadami określonymi w niniejszej umowie.

11. Wykonawca oświadcza, iż cena ofertowa stanowiąca wynagrodzenie umowne, o którym mowa § 3 ust. 1, została ustalona z uwzględnieniem obowiązujących regulacji prawnych dotyczących minimalnego wynagrodzenia za pracę oraz minimalnej stawki godzinowej, w szczególności w sposób gwarantujący, iż wysokość wynagrodzenia za każdą godzinę wykonywania prac będących przedmiotem niniejszej umowy jest nie niższa, niż wysokość obowiązującej minimalnej stawki godzinowej.

12. Przy wystawianiu faktury zostanie zastosowana stawka podatku od towarów i usług obowiązująca w dniu jej wystawienia (w dniu powstania obowiązku podatkowego).

13. Rozliczenie Wykonawcy za roboty będzie się odbywało na podstawie **2 faktur , jednej faktury częściowej oraz 1 faktury końcowej** wystawionej po zakończeniu i odbiorze przedmiotu zamówienia:

- 1) **1 faktura częściowa w wysokości do 50% wartości wynagrodzenia o którym mowa w § 3 ust. 1 umowy zostanie wystawiona przez Wykonawcę po zrealizowaniu 1 etapu zamówienia i będzie płatna w 2024 r.,**
- 2) **2 faktura – faktura końcowa w wysokości pozostałej do zapłaty kwoty wynagrodzenia o której mowa w § 3 ust. 1 umowy, z uwzględnieniem sumy wcześniej wypłaconych kwot wynagrodzenia oraz rozliczenia pełnego zakresu inwestycji zostanie wystawiona przez Wykonawcę po zrealizowaniu całości zadania lecz nie wcześniej niż po upływie 12 miesięcy od dnia podpisania umowy i będzie płatna w 2024 lub 2025 r. w zależności od terminu zakończenia całości zadania .**

14. Podstawą do wystawienia faktury częściowej będą bezusterkowe protokoły odbioru częściowego wykonanych robót wraz z zestawieniem wartości wykonanych robót podpisane przez Wykonawcę, Zamawiającego oraz inspektora nadzoru.

15. Podstawą do wystawienia faktury końcowej będzie bezusterkowy protokół odbioru końcowego wykonanych robót wraz z zestawieniem wartości wykonanych robót podpisany przez Wykonawcę, Zamawiającego oraz inspektora nadzoru.

16. Faktury wystawione zostaną w terminie określonym w przepisach prawa.

17. Termin płatności faktur wynosi do 30 dni licząc od daty otrzymania przez Zamawiającego faktur wraz z protokołem odbioru częściowego lub końcowego wykonanych robót.

18. Zamawiający informuje, że za wykonane przedmiotu umowy Wykonawca może wystawić ustrukturyzowaną fakturę elektroniczną .

19. W przypadku zamiaru wystawienia przez Wykonawcę ustrukturyzowanej faktury elektronicznej, należy 7 dni przed terminem jej wystawienia zawiadomić Zamawiającego.

20. Faktura będzie płatna przelewem na konto Wykonawcy wskazane na fakturze.

21. W fakturach Wykonawca oznaczy Zamawiającego w następujący sposób:

Nabywca: Gmina Frysztak, ul. Ks. Wojciecha Blajera 20, 38-130 Frysztak NIP 819-15-65-087.

22.Zastrzega się że na podstawie obowiązujących przepisów podatkowych rachunek bankowy Wykonawcy na potrzeby rozliczenia wynagrodzenia umownego widniejący na składanych w ramach niniejszej umowy fakturach winien znajdować się w wykazie podatników VAT (tzw. Białej Liście Podatników VAT) prowadzonym przez Krajową Administrację Skarbową. Wypełnienie powyższego wymogu będzie podlegać weryfikacji ze strony Zamawiającego, a podawane do rozliczeń rachunki bankowe nie spełniające przedmiotowego warunku nie będą akceptowane przez Zamawiającego.

Zmiana rachunku bankowego Wykonawcy, o którym mowa powyżej może nastąpić w oparciu o pisemne oświadczenie Wykonawcy potwierdzone przez osobę uprawnioną do reprezentacji. Zastrzega się, iż zmieniony (nowy) rachunek bankowy musi spełniać warunki opisane powyżej.

23.Jako termin dokonania zapłaty wynagrodzenia uważany będzie dzień obciążenia rachunku bankowego Zamawiającego.

24.Niedopuszczalne jest dokonywanie przelewu (cesji) wierzytelności przysługujących Wykonawcy z tytułu realizacji niniejszej umowy bez zgody Zamawiającego. Naruszenie tego zastrzeżenia skutkuje nałożeniem na Wykonawcę kary umownej określonej w niniejszej umowie.

25.Wykonawca zapewni finansowanie przedmiotu zamówienia w części niepokrytej udziałem własnym Zamawiającego, na czas poprzedzający wypłatę z Promesy dotyczącej dofinansowania inwestycji z Programu Rządowy Fundusz Polski Ład: Program Inwestycji Strategicznych.

26. Roboty dodatkowe wynikłe w trakcie realizacji przedmiotu umowy będą rozliczne w oparciu o ceny jednostkowe z oferty Wykonawcy, a w przypadku robót dla których brak jest cen jednostkowych w ofercie , rozliczone zostaną kosztorysami powykonawczymi wykonanymi metoda uproszczoną , sporządzonymi na podstawie potwierdzonej przez Inspektora nadzoru książki obmiaru robót wg nośników cenowych i danych wyjściowych do kosztorysowania jak w ofercie .

§ 4

Wykonywanie świadczenia przez Wykonawcę

1. **Wykonawca** zobowiązuje się wykonać swoje świadczenie z uwzględnieniem najwyższej możliwej staranności, zasad rzetelnej wiedzy technicznej i sztuki budowlanej przy zachowaniu wymagań obowiązujących przepisów technicznych, a w szczególności ustawy z dnia 7 lipca 1994 r. Prawo budowlane i przepisów wykonawczych wydanych na jej podstawie.

2. **Wykonawca** oświadcza, iż zapoznał się z dokumentami , o których mowa w § 1 ust. 2 i oświadcza, że wynagrodzenie określone w § 3, obejmuje koszt wykonania przedmiotu zamówienia przez nią opisanego.

3. Do wykonania przedmiotu niniejszej umowy **Wykonawca** dostarczy na własny koszt i ryzyko, w ramach wynagrodzenia za przedmiot umowy, o którym mowa w § 3, wszelkie niezbędne materiały, wyposażenie techniczne, sprzęt oraz zapewni odpowiednio wykwalifikowany personel i nadzór.

4. Materiały i urządzenia, o których mowa powyżej, powinny odpowiadać co do jakości wymagom wyrobów dopuszczonych do obrotu i stosowania w budownictwie, określonym w prawie powszechnie obowiązującym w Polsce (w szczególności w ustawie Prawo budowlane oraz aktach wykonawczych do niej).

5. Na każde żądanie **Zamawiającego** (inspektora nadzoru) **Wykonawca** obowiązany jest okazać w stosunku do wskazanych materiałów: certyfikat na znak bezpieczeństwa, deklarację zgodności lub certyfikat zgodności z Polską Normą lub aprobatę techniczną.

6. Do **Wykonawcy** należy zabezpieczenie placu budowy, w tym sprzętu, materiałów i urządzeń przed dostępem osób trzecich.

7. Po stronie **Wykonawcy** leżą w całości kwestie szeroko pojętego usuwania i zagospodarowywania odpadów powstałych w wyniku realizacji umowy.

8. Po zakończeniu wykonywania umowy **Wykonawca** zobowiązany jest do uporządkowania terenu budowy i przekazania go **Zamawiającemu**.

9. **Wykonawca** zatrudni na podstawie umowy o pracę wszystkie osoby wykonujące roboty budowlane objęte przedmiotem zamówienia określone w SWZ, jeśli wykonanie tych czynności polega na wykonaniu pracy w sposób określony w art. 22 § 1 ustawy z dnia 26 czerwca 1974 r. – Kodeks Pracy, oraz potwierdzi ten fakt poprzez złożenie oświadczenia na żądanie Zamawiającego zawierającego ilość osób zatrudnionych, daty zatrudnienia oraz wymiar czasu pracy.

10. **Strony** ustalają, że w przypadku niewywiązania się Wykonawcy z któregokolwiek z obowiązków określonych w ustępie 9, **Zamawiający** będzie miał prawo do naliczenia kar umownych w wysokości 1500,00 zł za każde nie złożone w wyznaczonym terminie oświadczenie.

11. Wykonawca jest zobowiązany do prowadzenia dokumentacji budowy, zgodnie z obowiązującymi przepisami prawa.

12. Wykonawca ma obowiązek:

1) poinformowania o rozpoczęciu robót właściciela/zarządcę nieruchomości na której będą wykonywane roboty budowlane oraz instalowane przyłączenia do sieci kanalizacyjnej, nie później niż na 7 dni przed ich rozpoczęciem,

2) ustalenie szczegółowego sposobu prowadzenia tych robót,

3) dokonania napraw i usunięcia szkód powstałych na skutek prowadzonych robót oraz przywrócenia zajętej części nieruchomości do stanu sprzed realizacji robót w terminie 14 dni po ich zakończeniu, lub w terminie ustalonym pisemnie z właścicielem /zarządcą nieruchomości.

12. Zamawiający przewiduje w przypadku udzielenia, w okresie 3 lat od dnia udzielenia zamówienia podstawowego, dotychczasowemu wykonawcy usług lub robót budowlanych, zamówienia polegającego na powtórzeniu podobnych usług lub robót budowlanych, jeżeli takie zamówienie było przewidziane w ogłoszeniu o zamówieniu dla zamówienia podstawowego i jest zgodne z jego przedmiotem oraz całkowita wartość tego zamówienia została uwzględniona przy obliczaniu jego wartości.

13. Wartość zamówień powtarzających się Zamawiający przewiduje w ilości do 50% zamówienia podstawowego.

14. Wykonawca będzie zobowiązany w takim przypadku wykonać zleczone roboty budowlane w zakresie o którym mowa w ust. 12 i 13 na podstawie nośników cenotwórczych określonych w umowie o ile nie wystąpią przesłanki do podwyższenia wynagrodzenia opisane w dokumentacji zamówienia.

§ 5

Podwykonawcy

1. **Wykonawca** może zrealizować roboty budowlane wskazane w ofercie korzystając z pomocy podwykonawców.

2. **Zamawiający** dopuszcza zlecenie robót budowlanych podwykonawcom w zakresie wskazanym w ofercie **Wykonawcy** stanowiącej załącznik nr 2 do umowy.

3. **Wykonawca** może wykonać własnymi siłami część robót wskazanych w ofercie dla podwykonawcy bez uzyskania uprzedniej zgody **Zamawiającego**, jedynie po uzyskaniu pisemnego całkowitego zrzeczenia się ewentualnego roszczenia podwykonawcy względem **Zamawiającego**.

4. **Wykonawca** jest odpowiedzialny za działania lub zaniechania podwykonawcy, jego przedstawicieli lub pracowników, jak za własne działania i zaniechania.

5. **Wykonawca** może:

1) powierzyć realizację części zamówienia podwykonawcom, mimo niewskazania w ofercie takiej części do powierzenia podwykonawcom,

- 2) wskazać inny zakres podwykonawstwa niż w ofercie,
 - 3) wskazać innych podwykonawców niż przedstawieni w ofercie,
 - 4) zrezygnować z podwykonawstwa.
6. W przypadku, gdy zmiana lub rezygnacja z podwykonawcy dotyczy podmiotu, na którego zasoby **Wykonawca** powoływał się na zasadach określonych w SWZ, w celu wskazania spełnienia warunków udziału w postępowaniu, o którym mowa w SWZ, **Wykonawca** jest zobowiązany wykazać **Zamawiającemu**, iż proponowany inny podwykonawca lub **Wykonawca** samodzielnie spełniają je w stopniu nie mniejszym, niż wymagany w trakcie postępowania o udzielenie zamówienia według zasad podanych w SWZ i dokumentach i oświadczeniach tam opisanych.
7. **Wykonawca**, podwykonawca lub dalszy podwykonawca ma obowiązek przedłożenia **Zamawiającemu** projektu umowy o podwykonawstwo, której przedmiotem są roboty budowlane, a także projektu jej zmiany, oraz poświadczonej za zgodność z oryginałem kopii zawartej umowy o podwykonawstwo, której przedmiotem są roboty budowlane i jej zmian.
8. Termin zapłaty wynagrodzenia podwykonawcy lub dalszemu podwykonawcy nie może być dłuższy niż do 30 dni od dnia doręczenia **Wykonawcy**, podwykonawcy lub dalszemu podwykonawcy faktury lub rachunku, potwierdzających wykonanie zleconej podwykonawcy lub dalszemu podwykonawcy roboty budowlanej, dostawy lub usługi.
9. **Zamawiający** w terminie 7 dni od dnia doręczenia projektu umowy zgłasza pisemne zastrzeżenie do projektu umowy o podwykonawstwo, której przedmiotem są roboty budowlane:
- 1) niespełniającej wymagań określonych w specyfikacji istotnych warunków zamówienia, stanowiącej załącznik nr 1 do umowy.
 - 2) gdy przewiduje termin zapłaty wynagrodzenia dłuższy niż określony w ust 8.
10. Niezgłoszenie pisemnych zastrzeżeń do przedłożonego projektu umowy o podwykonawstwo, której przedmiotem są roboty budowlane, w terminie określonym w ust 9, uważa się za akceptację projektu umowy przez **Zamawiającego**.
11. **Wykonawca**, podwykonawca lub dalszy podwykonawca przedkłada **Zamawiającemu** poświadczoną za zgodność z oryginałem kopię zawartej umowy o podwykonawstwo, której przedmiotem są roboty budowlane w terminie 7 dni od daty zawarcia.
12. **Zamawiający** w terminie 7 dni od dnia przekazania kopii umowy zgłasza pisemny sprzeciw do umowy o podwykonawstwo, której przedmiotem są roboty budowlane, w przypadkach o których mowa w ust 9.
13. Niezgłoszenie pisemnego sprzeciwu do przedłożonej umowy o podwykonawstwo, której przedmiotem są roboty budowlane, w terminie określonym w ust. 12, uważa się za akceptację umowy przez **Zamawiającego**.
14. **Wykonawca**, podwykonawca lub dalszy podwykonawca przedkłada **Zamawiającemu** poświadczoną za zgodność z oryginałem kopię zawartej umowy o podwykonawstwo, której przedmiotem są dostawy lub usługi w terminie 7 dni od daty zawarcia z wyłączeniem umowy o podwykonawstwo o wartości mniejszej niż 0,5% wartości niniejszej umowy.
15. W przypadku, o którym mowa w ust. 14, jeżeli termin zapłaty wynagrodzenia jest dłuższy niż określony w ust. 8, **Zamawiający** informuje o tym **Wykonawcę** i wzywa go do doprowadzenia do zmiany tej umowy pod rygorem wystąpienia o zapłatę kary umownej.
16. Zapisy ust. 7-15 stosuje się odpowiednio do zmiany umowy o podwykonawstwo.
17. **Wykonawca** jest zobowiązany przedłożyć do faktury, wraz z innymi dokumentami wymaganymi przedmiotową umową, również potwierdzenie wykonania przelewu bankowego na kwotę należną podwykonawcy lub dalszemu podwykonawcy. Wynagrodzenie podwykonawcy nie może być wyższe od wynagrodzenia **Wykonawcy** za wykonane prace.
18. **Zamawiający** dokonuje bezpośredniej zapłaty wymagalnego wynagrodzenia, przysługującego podwykonawcy lub dalszemu podwykonawcy, który zawarł zaakceptowaną przez **Zamawiającego** umowę o podwykonawstwo, której przedmiotem są roboty budowlane lub który zawarł przedłożoną **Zamawiającemu** umowę o podwykonawstwo, której

przedmiotem są dostawy lub usługi, w przypadku uchylenia się od obowiązku zapłaty odpowiednio przez **Wykonawcę**, podwykonawcę lub dalszego podwykonawcę.

19. Wynagrodzenie, o którym mowa w ust. 18, dotyczy wyłącznie należności powstałych po zaakceptowaniu przez **Zamawiającego** umowy o podwykonawstwo, której przedmiotem są roboty budowlane lub po przedłożeniu zamawiającemu poświadczonej za zgodność z oryginałem kopii umowy o podwykonawstwo, której przedmiotem są dostawy lub usługi.

20. Bezpośrednia zapłata obejmuje wyłącznie należne wynagrodzenie bez odsetek należnych podwykonawcy lub dalszemu podwykonawcy.

21. Przed dokonaniem bezpośredniej zapłaty **Wykonawca** w terminie 7 dni zgłasza pisemne uwagi dotyczące zasadności bezpośredniej zapłaty. W przypadku zgłoszenia uwag **Zamawiający** może:

1) nie dokonać bezpośredniej zapłaty wynagrodzenia podwykonawcy lub dalszemu podwykonawcy jeżeli **Wykonawca** wskaże niezasadność takiej zapłaty albo

2) złożyć do depozytu sądowego kwotę potrzebną na pokrycie wynagrodzenia podwykonawcy lub dalszemu podwykonawcy, w przypadku istnienia zasadniczej wątpliwości zamawiającego co do wysokości należnej zapłaty lub podmiotu, któremu płatność się należy albo

3) dokonać bezpośredniej zapłaty wynagrodzenia podwykonawcy lub dalszemu podwykonawcy, jeżeli podwykonawca lub dalszy podwykonawca wykaże zasadność takiej zapłaty.

22. W przypadku dokonania przez **Zamawiającego** bezpośredniej zapłaty podwykonawcy lub dalszemu podwykonawcy **Zamawiający** potrąca kwotę wypłaconego wynagrodzenia z wynagrodzenia należnego **Wykonawcy**.

23. Dokonanie trzykrotnej bezpośredniej zapłaty należnego wynagrodzenia podwykonawcy lub dalszemu podwykonawcy w przypadku, o którym mowa w pkt. 18 lub dokonanie bezpośrednich zapłat na sumę większą niż 5% wartości wskazanej w § 3 umowy stanowi podstawę do odstąpienia od umowy przez **Zamawiającego** z przyczyn leżących po stronie **Wykonawcy**.

§ 6

Obowiązki Zamawiającego

Do obowiązków **Zamawiającego** należy:

1) Udostępnienie (przekazanie) terenu budowy wraz z niezbędnymi decyzjami administracyjnymi niezwłocznie od zgłoszenia przez **Wykonawcę** zamiaru wejścia na budowę.

2) Przystąpienie do dokonywania odbiorów robót w terminie 7 dni od dnia powiadomienia **Zamawiającego** o gotowości do odbioru przedmiotu zamówienia.

3) Terminowa zapłata wynagrodzenia.

§ 7

Gwarancja

1. **Wykonawca** udziela **Zamawiającemu** gwarancji na wykonane roboty budowlane, tj.....lat/a gwarancji na całość robót objętych przedmiotem umowy, licząc od dnia dokonania bezusterkowego odbioru końcowego przedmiotu umowy, chyba że na materiały producent udzielił dłuższej gwarancji. Okres gwarancji obejmuje również równoważny okres przedłużonej rękojmi na udzielony okres gwarancji.

2. **Zamawiający** może dochodzić roszczeń z tytułu gwarancji także po okresie wskazanym w ust. 1, jeżeli zgłosił wadę przed upływem tego okresu.

3. Wady i usterki zgłaszane będą **Wykonawcy** na piśmie poprzez osobiste wręczenie przedstawicielowi **Wykonawcy** (osoba w lokalu przedsiębiorstwa/miejscu zamieszkania, osoba reprezentująca podmiot, kierownik budowy) lub przesłanie listem poleconym (termin strony uważają za dochowany, jeżeli list został nadany przed upływem terminu) lub przesłanie faksem na numer wskazany przez **Wykonawcę** lub przesłanie pocztą elektroniczną na adres wskazany przez **Wykonawcę**.

4. **Wykonawca** oświadcza, że zobowiązuje się przystąpić do usuwania wad i usterek niezwłocznie, nie później niż w ciągu 7 dni roboczych od chwili zgłoszenia.
5. **Zamawiający** uprawniony jest do wyznaczenia sposobu usunięcia wady, zaś **Wykonawca** zobowiązuje się wadę usunąć niezależnie od wysokości kosztów z tym związanych.
6. W przypadku zwłoki w usuwaniu zgłoszonych wad i usterek lub nienależnego wykonania napraw gwarancyjnych **Zamawiający**, po pisemnym wezwaniu i wyznaczeniu dodatkowego terminu do ich usunięcia ma prawo do przeprowadzenia prac polegających na usunięciu ujawnionych wad i usterek, przy pomocy innych podmiotów, na koszt **Wykonawcy**, na co ten ostatni wyraża nieodwołalną zgodę.
7. W przypadku nieusunięcia wad lub usterek w terminach określonych w ust. 4 i 5 **Zamawiający** niezależnie od wykonania uprawnień **Wykonawcy** przez inny podmiot, może naliczyć karę umowną.
8. **Wykonawca** nie może odmówić usunięcia wad i usterek bez względu na związane z tym koszty.
9. Do upływu okresu gwarancji **Wykonawca** zobowiązany jest pisemnie informować **Zamawiającego** o zmianie swojej siedziby. W przypadku gdy list wysłany do **Wykonawcy**, na ostatnio podany adres, powróci z adnotacją np. „adresat nieznany”, „adresat wyprowadził się”, lub gdy list (polecony/za potwierdzenie odbioru) nie zostanie odebrany, **Zamawiający** uprawniony jest do niezwłocznego przeprowadzenia prac polegających na usunięciu ujawnionych wad na koszt **Wykonawcy**.
10. **Wykonawca** oświadcza, że ponosi wobec **Zamawiającego** odpowiedzialność za wyrządzone szkody, będące normalnym następstwem niewykonania lub nienależytego wykonania umowy.
11. **Dla zabezpieczenia należytego wykonania umowy**, tytułem kaucji gwarancyjnej **Wykonawca** wnosi zabezpieczenie w formiew wysokości 5 % ceny całkowitej podanej w ofercie t.j:
12. Zmiany formy kaucji gwarancyjnej mogą być dokonywane z zachowaniem ciągłości i bez zmniejszania wysokości.
13. Zwrot zabezpieczenia odpowiadający 70 % wniesionej kaucji gwarancyjnej nastąpi w terminie 30 dni od dnia wykonania i uznania za należyte wykonania przedmiotu umowy bez zastrzeżeń.
14. Pozostałe 30 % zostanie zwrócone w terminie 15 dni po upływie roszczeń z tytułu rękojmi za wady.

§ 8

Inspektor nadzoru inwestorskiego oraz kierownik budowy

1. **Zamawiający** ustanawia inspektora nadzoru inwestorskiego w osobie

2. **Wykonawca** ustanawia kierownika budowy w osobie

3. Zmiana osób wskazanych w ust. 1 i 2 nie stanowi zmiany umowy.

4. Osoby wskazane w ust. 1 i 2 muszą posiadać właściwe uprawnienia do wykonywania samodzielnych funkcji technicznych w budownictwie w całym okresie obowiązywania umowy.

§ 9

Prawo do odstąpienia

1. **Zamawiający** zastrzega sobie prawo do odstąpienia od umowy w sytuacji niewykonania przez **Wykonawcę** zobowiązania w terminie określonym w § 2. Termin do wykonania prawa odstąpienia wynosi 15 dni od upływu terminu z § 2.

2. **Zamawiający** zastrzega sobie prawo do odstąpienia od umowy w sytuacji, gdy **Wykonawca** realizuje przedmiot umowy niezgodnie z przepisami prawa powszechnie obowiązującego w Polsce, zasadami sztuki budowlanej lub zapisami umowy. W takiej sytuacji **Zamawiający** ma

prawo odstąpić od umowy w terminie 15 dni od dnia, w którym dowiedział się o realizacji przedmiotu umowy niezgodnie z przepisami prawa powszechnie obowiązującego, zasadami sztuki budowlanej, zapisami umowy.

3. Uprawnienie, o którym mowa w ust. 1 i 2, **Zamawiający** może zrealizować w przypadku wystąpienia sytuacji będącej podstawą odstąpienia od umowy i wedle swojego wyboru może odstąpić od umowy w całości lub w części jeszcze niewykonanej.

4. W przypadku odstąpienia od Umowy w części jeszcze niewykonanej, **Wykonawca** może żądać wyłącznie wynagrodzenia należnego z tytułu wykonania części umowy.

5. Odstąpienie od umowy nie powoduje wygaśnięcia kar umownych i roszczeń odszkodowawczych **Zamawiającego**.

6. W przypadku odstąpienia od umowy, **Wykonawca** niezwłocznie przekazuje **Zamawiającemu** wszelką dokumentację związaną z budową, a następnie **Strony** dokonają wspólnego protokolarnego odbioru wykonanych prac celem ich rozliczenia.

§ 10

Kary umowne

1. **Strony** ustalają, że obowiązującą je formą odszkodowania stanowią kary umowne z zastrzeżeniem ust. 2.

2. **Strony** ustalają, że jeżeli wysokość kary umownej nie pokrywa poniesionej szkody, **Strony** mogą dochodzić odszkodowania w wysokości przekraczającej karę umowną na zasadach ogólnych.

3. Kary umowne przysługują **Zamawiającemu**:

1) za zwłokę w wykonaniu przedmiotu umowy w wysokości 0,2% wynagrodzenia brutto umowy za każdy dzień zwłoki,

2) za zwłokę w usunięciu wad stwierdzonych przy odbiorze końcowym lub w okresie gwarancji i rękojmi za wady – w wysokości 0,2% wynagrodzenia brutto umowy, za każdy dzień zwłoki, liczony od dnia wyznaczonego na usunięcie wad,

3) z tytułu odstąpienia przez **Zamawiającego** od umowy na podstawie ustawowego prawa odstąpienia lub umownego odstąpienia z przyczyn zależnych od **Wykonawcy** w wysokości 15% wynagrodzenia umownego brutto,

4) braku zapłaty wynagrodzenia należnego podwykonawcom lub dalszym podwykonawcom w wysokości 0,2%, wynagrodzenia brutto umowy,

5) nieterminowej zapłaty wynagrodzenia należnego podwykonawcom lub dalszym podwykonawcom w wysokości 0,1% wynagrodzenia brutto umowy za każdy dzień zwłoki,

6) nieprzedłożenia do zaakceptowania projektu umowy o podwykonawstwo, której przedmiotem są roboty budowlane lub projektu jej zmiany w wysokości 0,1% wynagrodzenia brutto umowy,

7) nieprzedłożenia poświadczonej za zgodność z oryginałem kopii umowy o podwykonawstwo lub jej zmian w wysokości 0,2% wynagrodzenia brutto umowy,

8) braku zmiany umowy o podwykonawstwo w zakresie zmiany terminu zapłaty w wysokości 0,1% wynagrodzenia brutto umowy.

9) w przypadku nie przedstawienia w terminie oświadczeń, o których mowa w § 4 ust.9 Wykonawca zapłaci każdorazowo karę umowną w wysokości 1 500,00 zł.

4. **Strony** ustalają, że **Zamawiający** może potrącić z faktury wystawionej przez **Wykonawcę**, kwotę należnych kar umownych, przysługujących **Zamawiającemu** zgodnie z treścią niniejszej umowy.

5. Wysokość jednej kary umownej, wymienionej w ust. 3 pkt. 1) i 2) niniejszego paragrafu, nie może przekroczyć kwoty równej wartości 10% wynagrodzenia Wykonawcy, o którym mowa w § 3 ust. 1 umowy.

6. Zamawiający zapłaci Wykonawcy karę umowną w przypadku odstąpienia od umowy przez Wykonawcę z winy Zamawiającego, w wysokości 15% wynagrodzenia Wykonawcy, o którym mowa w § 3 ust. 1 umowy.

§ 11

Zmiana umowy

1. Zakazane są zmiany postanowień zawartej umowy w stosunku do treści oferty, na podstawie której dokonano wyboru wykonawcy, chyba że zachodzi co najmniej jedna z następujących okoliczności:

1) realizacji dodatkowych dostaw, usług lub robót budowlanych od dotychczasowego wykonawcy, nieobjętych zamówieniem podstawowym, o ile stały się niezbędne i zostały spełnione łącznie następujące warunki:

- a) zmiana wykonawcy nie może zostać dokonana z powodów ekonomicznych lub technicznych, w szczególności dotyczących zamienności lub interoperacyjności sprzętu, usług lub instalacji, zamówionych w ramach zamówienia podstawowego,
- b) zmiana wykonawcy spowodowałaby istotną niedogodność lub znaczne zwiększenie kosztów dla zamawiającego,
- c) wartość każdej kolejnej zmiany nie przekracza 50% wartości zamówienia określonej pierwotnie w umowie lub umowie ramowej;

2) zostały spełnione łącznie następujące warunki:

- a) konieczność zmiany umowy spowodowana jest okolicznościami, których zamawiający, działając z należytą starannością, nie mógł przewidzieć,
- b) wartość zmiany nie przekracza 50% wartości zamówienia określonej pierwotnie w umowie lub umowie ramowej,

3) wykonawcę, któremu zamawiający udzielił zamówienia, ma zastąpić nowy wykonawca:

- a) w wyniku połączenia, podziału, przekształcenia, upadłości, restrukturyzacji lub nabycia dotychczasowego wykonawcy lub jego przedsiębiorstwa, o ile nowy wykonawca spełnia warunki udziału w postępowaniu, nie zachodzą wobec niego podstawy wykluczenia oraz nie pociąga to za sobą innych istotnych zmian umowy,
- b) w wyniku przejęcia przez zamawiającego zobowiązań wykonawcy względem jego podwykonawców,

4) zmiany nie są istotne ,

5) łączna wartość zmian jest mniejsza niż kwoty określone w przepisach wydanych na podstawie ustawy pzp tj. poniżej progów unijnych i jest mniejsza od 15% wartości zamówienia określonej pierwotnie w umowie - w przypadku zamówień na roboty budowlane.

6) zmiana dokonana na podstawie ustawy Prawo Budowlane oraz zmiana w rozwiązaniach projektowych, jeżeli są one uzasadnione koniecznością zwiększenia bezpieczeństwa realizacji robót budowlanych lub usprawnienia procesu budowy.

7) zmiana dokonana w oparciu o zapisy SWZ w szczególności w przypadku nieprzewidywanych kolizji, odbudowie, remoncie istniejącego uzbrojenia terenu ,

8) zmiana dokonana na podstawie ustawy Prawo Budowlane - uzgodniona możliwość wprowadzenia rozwiązań zamiennych w stosunku do przewidzianych w projekcie, zgłoszonych przez kierownika budowy lub inspektora nadzoru inwestorskiego,

9) zmiany dokonane podczas wykonywania robót i nie odstępujące w sposób istotny od zatwierdzonego projektu lub warunków pozwolenia na budowę w ramach art. 36a ust. 5 ustawy Prawo budowlane i dokonane zostaną zgodnie z zapisami art. 36 a ust. 6 ustawy Prawo budowlane, spełniając zapisy art. 57 ust. 2 ustawy Prawo budowlane,

10) zmiana wynagrodzenia Wykonawcy w przypadku zmiany przez ustawodawcę przepisów dotyczących stawki procentowej VAT uwzględnionej w Formularzu ofertowym.

11) zmiany personelu Wykonawcy, wskazanego w ofercie, np. w przypadku dłuższej choroby czy śmierci, przy czym osoby wskazane na miejsce zastępowanych muszą spełniać warunki określone

w SWZ, lub zmiana inspektora nadzoru ze strony Zamawiającego np. w przypadku dłuższej choroby czy śmierci, rozwiązania umowy z Inspektorem Nadzoru.

4. Nie traktuje się jako zmian umowy zmiany danych o charakterze informacyjnym jak np.: dane adresowe Stron, dane osób uprawnionych do realizacji umowy i kontaktów. W takim przypadku konieczne jest jednak pisemne powiadomienie drugiej Strony o takiej zmianie skierowane przez Stronę, której dotyczy zmiana

5. Zmiana umowy wymaga dla swej ważności, pod rygorem nieważności, zachowania formy pisemnej.

§ 12

Odbiory Robót

1. Wykonawca pisemnie zgłasza Zamawiającemu wykonanie poszczególnych części jak i całości przedmiotu umowy nie wcześniej niż w terminie do 7 dni przed tym, kiedy roboty będą zdaniem Wykonawcy ukończone i gotowe do przejęcia.. Skutki zaniechania tego obowiązku lub opóźnienia w zgłoszeniu obciążają Wykonawcę.

2. Wykonawca do zgłoszenia, o którym mowa w ust. 1 niniejszego paragrafu winien załączyć Protokół, sporządzony na podstawie wcześniej uzgodnionego z Zamawiającym wzoru Protokołu ,zawierający co najmniej zakres rzeczowy i całkowitą wartość wykonanych robót oraz dokumentację powykonawczą, zawierającą (co najmniej):

- 1) szkice geodezyjne,
- 2) powykonawczą mapę zasadniczą w skali 1:1000 lub 1:500 w 3 egz.,
- 3) certyfikaty oraz atesty zastosowanych materiałów.

3. Zamawiający, w terminie 7 dni od daty otrzymania zgłoszenia Wykonawcy o którym mowa w ust.

1 niniejszego paragrafu:

- 1) powoła Komisję Odbiorową i wyznaczy termin odbioru przedmiotu umowy.
- 2) odrzuci zgłoszenie podając przyczyny i określi roboty, których wykonanie przez Wykonawcę będzie wymagane dla potwierdzenia prawidłowego wykonania przedmiotu umowy; w tym przypadku Wykonawca winien dokończyć określone roboty przed ponownym ich zgłoszeniem i ponownie zgłosić wykonanie przedmiotu umowy, zgodnie z zapisami ust. 1 niniejszego paragrafu.

4. W trakcie czynności odbioru przedmiotu umowy Protokół, o którym mowa w ust. 2 niniejszego paragrafu uzupełniony zostanie o wszelkie dokonywane w trakcie odbioru przedmiotu umowy ustalenia, jak też terminy wyznaczone na usunięcie ewentualnych wad stwierdzonych przy odbiorze, których dokończenie, czy też usunięcie nie będzie miało znaczącego wpływu na użytkowanie przedmiotu umowy.

5. W wypadku stwierdzenia w toku odbioru przedmiotu umowy jego wady, Wykonawca zobowiązany jest do jej usunięcia w terminie wyznaczonym przez Zamawiającego oraz do zawiadomienia Zamawiającego o jej usunięciu.

6. Zamawiający odmówi odbioru przedmiotu umowy, jeżeli nie został on prawidłowo wykonany, z zastrzeżeniem ust. 8 niniejszego paragrafu.

7. W razie odebrania przedmiotu umowy z zastrzeżeniem, co do stwierdzonych przy odbiorze wad lub stwierdzenia tych wad w okresie rękojmi i/lub gwarancji Zamawiający może:

- 1) żądać usunięcia tych wad – jeżeli wady nadają się do usunięcia – pisemnie wyznaczając Wykonawcy termin na ich usunięcie;
 - 2) obniżyć wynagrodzenie Wykonawcy, jeżeli nie da się usunąć wad lub z okoliczności wynika, że Wykonawca nie zdoła ich usunąć w odpowiednim czasie lub, gdy Wykonawca nie usunął wad w wyznaczonym przez Zamawiającego terminie – a wady są nieistotne tj. które nie będą miały znaczącego wpływu na użytkowanie przedmiotu umowy;
 - 3) odstąpić od umowy, jeżeli nie da się usunąć wad lub z okoliczności wynika, że Wykonawca nie zdoła ich usunąć w odpowiednim czasie lub, gdy Wykonawca nie usunął wad w wyznaczonym przez Zamawiającego terminie – a wady są istotne.
8. W przypadku, gdy Wykonawca odmówi usunięcia wad i/lub nie usunie ich w terminie wyznaczonym przez Zamawiającego i/lub z okoliczności wynika, iż nie zdoła ich usunąć w tym terminie, Zamawiający ma prawo zlecić usunięcie tych wad osobie trzeciej na koszt i ryzyko Wykonawcy.
9. W wypadku usunięcia wad Wykonawca zobowiązany jest do zawiadomienia Zamawiającego o ich usunięciu.

§ 13

Pozostałe postanowienia umowy

1. Wszystkie problemy i sprawy sporne wynikające z realizacji umowy, dla których Strony nie znajdą polubownego rozwiązania, będą rozstrzygane przez Sąd Powszechny właściwy rzeczowo dla siedziby Zamawiającego.
2. W sprawach nieuregulowanych w umowie stosuje się przepisy prawa powszechnie obowiązującego w Polsce a w szczególności przepisy Kodeksu cywilnego, ustawy Prawo zamówień publicznych i Prawa budowlanego,.
3. Prawem właściwym dla niniejszej umowy jest prawo polskie, a językiem stosowanym w niniejszym postępowaniu jest język polski.
4. W przypadku gdy personel Wykonawcy nie posiada biegłej znajomości języka polskiego, Wykonawca jest zobowiązany zapewnić pełną dyspozycyjność tłumacza na okres i dla potrzeb realizacji umowy w ramach wynagrodzenia brutto, o którym w § 3 ust. 1 niniejszej umowy.
5. Ewentualne spory w relacjach z Wykonawcą/Wykonawcami o roszczenia cywilnoprawne w sprawach w których zawarcie ugody jest dopuszczalne, Zamawiający dopuszcza poddanie ich mediacjom lub innemu polubownemu rozwiązaniu sporu przed Sądem Polubownym przy Prokuraturii Generalnej Rzeczypospolitej Polskiej, wybranym mediatorem albo osobą prowadząca inne polubowne rozwiązanie sporu.
6. Administratorem Pani/Pana danych osobowych jest Wójt Gminy Frysztak z siedzibą: Frysztak, ul. Ks. Wojciecha Blajera 20, 38-130 Frysztak, tel: 172777110, e-mail: ug@frysztak.pl
7. W sprawach związanych z Pani/Pana danymi proszę kontaktować się z Inspektorem Ochrony Danych, za pomocą poczty elektronicznej: e-mail: iod@ug.frysztak.pl. Pani/Pana dane osobowe są przetwarzane w celu: zawarcia i realizacji niniejszej umowy. Podstawą prawną do przetwarzania danych osobowych jest art. 6 ust. 1 lit. b RODO oraz do wypełnienia obowiązków prawnych ciążących na Administratorze. Podstaw prawną przetwarzania danych osobowych – art. 6 ust. 1 lit. c RODO min. w związku z obowiązującymi przepisami prawa w zakresie zamówień publicznych, ustaw podatkowo-księgowych, obowiązującymi przepisami kancelaryjno-archiwalnymi (dot. obowiązków rozliczenia umowy oraz prowadzenia innych postępowań związanych z realizacją umowy, a także obowiązku dot. okresu archiwizacji dokumentacji).
8. Odbiorcami Pani/Pana danych osobowych są podmioty uprawnione na podstawie przepisów prawa oraz podmiotu z którymi Administrator zawarł umowy powierzenia danych. Pani/Pana dane osobowe będą przechowywane przez okres niezbędny do realizacji ww. celów, a po tym czasie przez okres wymagany przez przepisy powszechnie obowiązującego prawa dot. archiwizacji dokumentów. Posiada Pan prawo dostępu do treści

swoich danych oraz prawo ich sprostowania, usunięcia, ograniczenia przetwarzania, a także prawo do przenoszenia danych lub wniesienia sprzeciwu wobec przetwarzania, jeżeli zachodzą odpowiednie przesłanki. Ma Pani/Pan prawo wniesienia skargi do Prezesa Urzędu Ochrony Danych Osobowych, gdy uzna Pan, iż przetwarzanie danych osobowych Pana dotyczących przez Administratora narusza przepisy ogólnego rozporządzenia o ochronie danych. Podanie przez Pani/Pana danych osobowych jest wymogiem do zawarcia umowy, nie podanie danych spowoduje niemożność zawarcia i realizacji umowy. Dane udostępnione przez Panią/Pana nie będą przetwarzane w sposób zautomatyzowany, w tym w oparciu o profilowanie.

9. Wszelkie Załączniki wymienione w niniejszej umowie stanowią jej integralną jej część.

10. Umowa została sporządzona w czterech jednobrzmiących egzemplarzach, 3 egzemplarze dla **Zamawiającego** i 1 egz. dla **Wykonawcy**.

ZAMAWIAJĄCY

WYKONAWCA

Załącznik Nr 3 do wzoru umowy nr Gpr.272..... 202... z dnia.....

.....
pieczęć Gwaranta

KARTA GWARANCJI JAKOŚCI- wzór

określająca uprawnienia Zamawiającego/ Użytkownika/ z tytułu gwarancji jakości i rękojmi za wady

Gwarantem będącym Wykonawcą umowy nr Gpr.272..... 202.. z dnia.....

jest

Uprawnionym z tytułu gwarancji jest Zamawiający/Użytkownik

.....

.....
Wykonawca (Gwarant) oświadcza, że objęte niniejszą kartą gwarancyjną roboty wraz z urządzeniami zostały wykonane zgodnie z umową, SWZ i dokumentacją, zasadami wiedzy technicznej i zgodnie z przepisami techniczno - budowlanymi. Wykonawca udziela gwarancji na właściwe działanie i niezakłóconą eksploatację zrealizowanych robót i zamontowanych urządzeń.

Przedmiot i termin gwarancji jakości

1. Niniejsza gwarancja obejmuje całość przedmiotu umowy nr Gpr.272..... 202.. z dnia.....
2. Gwarant odpowiada wobec Zamawiającego za cały przedmiot umowy, w tym także za części realizowane przez podwykonawców. Odpowiedzialność gwaranta, którym są Wykonawcy wspólnie ubiegający się o udzielenie zamówienia, ponoszą solidarną odpowiedzialność za cały przedmiot umowy, niezależnie od zapisów umowy regulującej zasady współpracy pomiędzy tymi wykonawcami.
3. Okres gwarancji na zrealizowane roboty oraz zamontowane urządzenia wynosi
4. Termin ten należy liczyć od dnia ukończenia robót potwierdzonego Protokołem odbioru końcowego całości zadania objętego umową.
5. Gwarancja zostaje udzielona na urządzenia zamontowane , materiały wbudowane i roboty budowlano –montażowe.

Obowiązki i uprawnienia stron

1. O wystąpieniu wad Zamawiający powiadamia Wykonawcę (Gwaranta) w formie pisemnej w terminie 7 dni od ujawnienia wady, podając jej rodzaj.
2. W okresie gwarancji jakości Wykonawca zobowiązuje się do usunięcia ujawnionych wad bezpłatnie w terminie 7 dni od daty zgłoszenia przez Zamawiającego wady
3. Jeżeli jednak stwierdzone wady uniemożliwiałyby użytkowanie obiektu, a także gdy ujawniona wada może skutkować zagrożeniem dla życia lub zdrowia ludzi, zanieczyszczeniem środowiska, wystąpieniem niepowetowanej szkody dla Zamawiającego, Wykonawca obowiązany jest przystąpić do usunięcia wady niezwłocznie tj. w terminie do 24 godzin od powiadomienia i usunięcia jej w najwcześniejszym możliwym terminie.
4. Po bezskutecznym upływie wyznaczonego przez Zamawiającego terminu, Zamawiający może zlecić usunięcie wad i szkód spowodowanych przez wady na koszt Wykonawcy innemu podmiotowi (pokrywając powstałą należność w pierwszej kolejności z kwoty zabezpieczenia należytego wykonania umowy). Niezależnie od tego Zamawiający może żądać od Wykonawcy (Gwaranta) naprawienia szkody wynikłej ze zwłoki w przystąpieniu do usuwania wad.
5. Usunięcie wad uważa się za skuteczne z chwilą podpisania przez obie strony protokołu odbioru prac z usuwania wad.
6. Wykonawca jest odpowiedzialny za wszelkie szkody, które spowodował usuwaniem wad.
7. W przypadku przeniesienia własności obiektu w okresie trwania gwarancji na osobę trzecią uprawnienia wynikające z gwarancji przechodzą na nabywcę.

Inne warunki gwarancji jakości

1. Data przekazania obiektu budowlanego do użytkowania:
2. Okres gwarancji biegnie od nowa w przypadku wymiany elementu na nowy, wolny od wad, a także w przypadku dokonania istotnych napraw elementu.

Przeglądy gwarancyjne

1. Komisyjne przeglądy gwarancyjne odbywać się będą na żądanie Zamawiającego w całym okresie obowiązywania niniejszej gwarancji.
2. Datę godzinę i miejsce dokonania przeglądu gwarancyjnego wyznacza Zamawiający, zawiadamiając o nim Gwaranta na piśmie z co najmniej 14 – dniowym wyprzedzeniem.
3. W skład komisji przeglądowej będą wchodziły, co najmniej 2 osoby wyznaczone przez Zamawiającego oraz co najmniej 2 osoby wyznaczone przez Gwaranta.
4. Jeżeli Gwarant został prawidłowo powiadomiony o terminie i miejscu przeglądu gwarancyjnego, niestawienie się jego przedstawicieli nie będzie wywoływało żadnych ujemnych skutków dla ważności i skuteczności ustaleń dokonanych przez komisję przeglądową.
5. Z każdego przeglądu gwarancyjnego sporządzany będzie Protokół Przeglądu Gwarancyjnego, w dwóch egzemplarzach, po jednym dla Zamawiającego i Gwaranta. W przypadku nieobecności przedstawiciela Gwaranta, Zamawiający obowiązany jest niezwłocznie przesłać Gwarantowi jeden egzemplarz Protokołu Przeglądu.

Komunikacja

1. Wszelka komunikacja pomiędzy stronami wymaga potwierdzenia w formie pisemnej. O każdej wadzie osoba wyznaczona przez Zamawiającego powiadamia telefonicznie przedstawiciela Gwaranta, a następnie potwierdza zgłoszenie telefaksem bądź e-mailem na wskazany numery telefonów i adres. Kopia potwierdzenia zgłoszenia przesyłana jest również faksem lub e-mailem do Zamawiającego.
2. Pisma skierowane do Gwaranta należy wysłać na adres:
3. Pisma skierowane do Zamawiającego należy wysłać na adres:
4. O zmianach danych teleadresowych strony obowiązane informować się niezwłocznie, nie później niż 7 dni od chwili zaistnienia zmian, pod rygorem uznania wysyłania korespondencji pod ostatnio znany adres za skutecznie doręczoną.

Postanowienia końcowe

1. Nie podlegają uprawnieniom z tytułu gwarancji wady powstałe na skutek siły wyższej, przez co Strony rozumieją: zdarzenie nagłe, nieprzewidywalne i niezależne od woli Stron,
2. W sprawach nieuregulowanych zastosowanie mają przepisy prawa polskiego, w szczególności kodeksu cywilnego.
3. Wszelkie zmiany niniejszej Karty Gwarancyjnej wymagają formy pisemnej pod rygorem nieważności.

Niniejsza Karta Gwarancji Jakości stanowi załącznik nr 3 do umowy z dnia.....

Warunki gwarancji przyjął:

Zamawiający /Użytkownik/

Wykonawca

DOKUMENT SKŁADANY NA WEZWANIE ZAMAWIAJĄCEGO

Załącznik nr 7 do SWZ

**WYKAZ WYKONANYCH W CIĄGU OSTATNICH PIĘCIU LAT ROBÓT BUDOWLANYCH
W ZAKRESIE NIEZBĘDNYM DO WYKAZANIA SPEŁNIENIENIA WARUNKU ZDOLNOŚCI
TECHNICZNEJ****Wykonawca:**

.....

.....

/Oznaczenie Wykonawcy – firma lub nazwa przedsiębiorcy ze wskazaniem formy prawnej oraz siedziby, a w przypadku osoby fizycznej imię i nazwisko przedsiębiorcy adres oraz nazwa pod którą wykonuje działalność gospodarczą/

Dotyczy zadania pn: „Budowa sieci kanalizacji sanitarnej w Gminie Frysztak ”

Lp	Przedmiot zamówienia - opis przedmiot zamówienia - miejsce wykonania Należy podać informacje w zakresie niezbędnym do wykazania spełnienia warunku, o którym mowa w rozdziale VIII ust. 2,	Całkowita wartość brutto w PLN	Data wykonania		Nazwa i adres Zamawiającego /podmiotu na rzecz którego roboty zostały wykonane telefon kontaktowy	Wykonawca robót (nazwa) *	
			Data rozpoczęcia	Data zakończenia		Wykonawca składający ofertę	Inny podmiot udostępniający zasoby na podstawie SWZ
1						<input type="checkbox"/> TAK	<input type="checkbox"/> TAK (nazwa i adres podmiotu udostępniającego zasób)

* Należy zaznaczyć „TAK” dla odpowiedniej podstawy dysponowania.

Wykonawca może w celu potwierdzenia spełniania warunków udziału w postępowaniu lub kryteriów selekcji, w stosownych sytuacjach oraz w odniesieniu do konkretnego zamówienia, lub jego części, polegać na zdolnościach technicznych lub zawodowych lub sytuacji finansowej lub ekonomicznej podmiotów udostępniających zasoby, niezależnie od charakteru prawnego łączących go z nimi stosunków prawnych.

Wykonawca, który polega na zdolnościach lub sytuacji podmiotów udostępniających zasoby, składa, wraz z wnioskiem o dopuszczenie do udziału w postępowaniu albo odpowiednio wraz z ofertą, **zobowiązanie podmiotu udostępniającego zasoby do oddania mu do dyspozycji niezbędnych zasobów na potrzeby realizacji danego zamówienia lub** inny podmiotowy środek dowodowy potwierdzający, że wykonawca realizując zamówienie, będzie dysponował niezbędnymi zasobami tych podmiotów.

Zobowiązanie podmiotu udostępniającego wykonawcy zasoby na potrzeby realizacji zamówienia, składane jest wraz z ofertą - według wzoru stanowiącego załącznik nr 4 do SWZ.

Do niniejszego wykazu **należy dołączyć dokumenty** potwierdzające spełnienie warunku określonego w **Rozdziale VIII ust. 2, SWZ** w szczególności określające czy te roboty budowlane zostały wykonane należycie, przy czym dowodami, o których mowa, są **referencje bądź inne dokumenty** sporządzone przez podmiot, na rzecz którego roboty budowlane zostały wykonane, a jeżeli wykonawca z przyczyn niezależnych od niego nie jest w stanie uzyskać tych dokumentów – inne odpowiednie dokumenty.

UWAGA:

- Zamawiający zaleca przed podpisaniem, zapisanie dokumentu w formacie .pdf**
- Dokument należy wypełnić i podpisać kwalifikowalnym podpisem elektronicznym lub podpisem zaufanym lub podpisem osobistym**
- W przypadku wykonawców wspólnie ubiegających się o udzielenie zamówienia, dokument ten/ dokumenty te składa przynajmniej jeden z wykonawców.**

OPIS PRZEDMIOTU ZAMÓWIENIA

„Budowa sieci kanalizacji sanitarnej w Gminie Frysztak ” Przedmiot zamówienia objęty jest dofinansowaniem wg zasad określonych w programie „**Rządowy Fundusz Polski Ład Edycja 8/2023/7342/PolskiŁad**” .

1. ZAMAWIAJĄCY: Gmina Frysztak , ul. Księdza W. Blajera 20, 38-130 Frysztak

2 .Wspólny słownik zamówień (CPV):

45232440-8 Roboty budowlane w zakresie budowy rurociągów do odprowadzania ścieków

1) Dodatkowe przedmioty:

45100000-8 Przygotowanie terenu pod budowę

45111200-0 Roboty w zakresie przygotowania terenu pod budowę i roboty ziemne

45111291-4 Roboty w zakresie zagospodarowania terenu

45111300-1 Roboty rozbiórkowe

45112000-5 Roboty w zakresie usuwania gleby

45112100-6 Roboty w zakresie kopania rowów

45112210-0 Usuwanie wierzchniej warstwy gleby

45112700-2 Roboty w zakresie kształtowania terenu

45232423-3 Roboty budowlane w zakresie przepompowni ścieków

45233142-6 Roboty w zakresie naprawy dróg

45233220-7 Roboty w zakresie nawierzchni dróg

45236000-0 Wyrównywanie terenu

3. Ogólny opis przedmiotu zamówienia:

- 1) Nazwa zadania: „Budowa sieci kanalizacji sanitarnej w Gminie Frysztak ”
- 2) Przedmiot zamówienia obejmuje budowę systemu kanalizacji sanitarnej grawitacyjnej i tłocznej z przepompowniami ścieków oraz rekonstrukcją terenu do stanu pierwotnego.
- 3) Cel zadania: realizacja zadania polega na umożliwieniu odbioru ścieków sanitarnych (socjalnobytowych) z posesji znajdujących się poza wyznaczoną w KPOŚK Aglomeracją Pułanki.
- 4) Miejsce realizacji zadania: część miejscowości Glinik Dolny ,Glinik Górny , Stępina i Lubla , gmina Frysztak , powiat Strzyżów , woj. Podkarpackie.
- 5) Przebudowa 2 sieciowych przepompowni ścieków w miejscowości Twierdza

4. Zakres rzeczowy przedmiotu zamówienia

Realizacja inwestycji polega na budowie sieci kanalizacyjnej w części miejscowości nie wchodzącej w skład wyznaczonej Aglomeracji Pułanki z włączeniem wykonanego etapu do istniejącej sieci kanalizacji sanitarnej.

Niekorzystne ukształtowanie terenu , układ wysokościowy a, także występowanie na trasie projektowanej kanalizacji sanitarnej przeszkód terenowych , narzuciły konieczność budowy sieci kanalizacyjnej grawitacyjnej i tłocznej z uwzględnieniem wbudowania kompletnych przepompowni ścieków sieciowych oraz przydomowych . Przepompownie zlokalizowane zostały na działkach objętych inwestycją do których inwestor posiada stosowny tytuł prawny . Przepompownie ścieków zasilane będą poprzez przyłącze energetyczne n/n.

Wykonawca uwzględni w cenie oferty dostawę kompletnych przepompowni ścieków z pełnym wyposażeniem w formie niezbędnej do zagwarantowania prawidłowej ich pracy według założeń niniejszego opisu przedmiotu zamówienia i projektu budowlanego oraz indywidualnego doboru mocy instalowanych pomp, po zatwierdzeniu przez kierownika budowy, inspektora nadzoru i zamawiającego, włącznie z wykonaniem podłączenia zasilania przepompowni od skrzynki rozdzielczej n/n w sposób umożliwiający montaż licznika energii elektrycznej oraz wyposaży przepompownie ścieków w system zapewniający monitorowanie pracy zainstalowanych przepompowni ścieków. Dodatkowo dla przepompowni P1 w Lubli przewidziano dostawę ręcznej wyciągarki do pomp. Wykonawca uwzględni w/w zalecenia w cenie oferty na podstawie kalkulacji indywidualnej na podstawie przedmiarów robót i niniejszego opisu , w tym pkt. 7.VII .2.2) niniejszego opisu..

Realizacja inwestycji do wykonania w latach 2024-2025.

Roboty obejmują roboty rozbiórkowe i przygotowawcze w tym roboty rozbiórkowe nawierzchni , roboty ziemne (wykopy, umocnienie wykopów, odwodnienie wykopów, podsypki, obsypki, zasyp wykopów), roboty instalacyjne, montażowe oraz roboty odtworzeniowe i wykończeniowe w tym odtworzenie nawierzchni.

W przypadku odtworzenia nawierzchni dróg Zamawiający dopuszcza zastosowanie rozwiązań równoważnych do przyjętych w opisach w projektach budowlanych i przedmiarach robót -po zatwierdzeniu przez kierownika budowy i inspektora nadzoru , zwłaszcza w przypadku stwierdzenia braku stabilności podłoża np. rozwiązania związane z wykonaniem stabilizacji podłoża drogi lub zmiany rodzaju nawierzchni w uzgodnieniu z autorem projektu budowlanego i zamawiającym.

Obszar realizacji inwestycji:

1) Glinik Dolny:

Część miejscowości Glinik Dolny – zakres do realizacji dotyczy części(etapu) opracowania pn:

PROJEKT BUDOWLANY „Budowa sieci kanalizacji sanitarnej grawitacyjnej i tłocznej z przepompowniami, zasilaniem energetycznym przepompowni i przyłączami dla części miejscowości Glinik Dolny, Glinik Średni i Twierdza z przyłączeniem do istniejącej sieci kanalizacji sanitarnej wsi Glinik Dolny i Twierdza”

Obejmuje wykonanie kolektorów grawitacyjnych fi 200 , fi 160 o długości 1 772,90 mb oraz tłoczego fi 90 mm o długości 426 mb , zaznaczonych na wyciągu z projektu zagospodarowania terenu kolorem żółtym, w tym sieciowa przepompownia ścieków kompletna z zasilaniem i systemem monitoringu 1 sztuka.

Przyłącze energetyczne zostało wykonane do skrzynki rozdzielczej w pobliżu miejsca montażu przepompowni ścieków przez lokalnego operatora przesyłowego energii elektrycznej. Zakres robót obejmuje wykonanie m in :

- kolektora grawitacyjnego fi 200 mm o długości 1 539,40 mb,
- kolektora grawitacyjnego fi 160 mm o długości 233,50 mb, w tym przyłączy 53,20 mb
- kolektora tłoczego fi 90 mm o długości 426,00 mb,
- 1 przepompownia sieciowa fi 1200
łącznie 2 198,90 mb

2) Lubla :

Część miejscowości Lubla – zakres do realizacji dotyczy części(etapu) opracowania pn: PROJEKT BUDOWLANY Budowa odcinka sieci kanalizacji sanitarnej w ramach obiektu „ Budowa sieci kanalizacji sanitarnej grawitacyjnej i tłocznej z przepompowniami , zasilaniem energetycznym przepompowni i przyłączami dla miejscowości Lubla i Widacz oraz części miejscowości Glinik Dolny , gm. Frysztak.

Zakres robót obejmuje wykonanie m in :

kolektora tłoczego fi 160 mm o długości 197,00 mb od sieciowej przepompowni ścieków PS1 fi 2000 z zasilaniem i systemem monitoringu oraz ręczną wciągarką do pomp 1 sztuka, do połączenia z istniejącym kolektorem , trzech przepompowni przydomowych fi 800 mm z PEHD z zasilaniem i systemem monitoringu , kolektora tłoczego fi 63 mm o długości łącznej 402,00 mb , kolektora grawitacyjnego fi 315 mm o długości 1 904,00 mb, kolektora grawitacyjnego fi 200 o długości 7 359,00 mb , kolektora grawitacyjnego fi 160 mm o długości 2 455,50 mb w tym przyłącza domowe 745,00 mb , przekroczeń drogi wojewódzkiej i potoku metoda przewiertu - zakres zaznaczony na wyciągu z projektu zagospodarowania terenu kolorem niebieskim

łącznie 12 317,50 mb

Wykonawca uwzględni w swojej ofercie wykonanie dokumentacji projektowej , uzgodnienia jej z zarządcą sieci dystrybucyjnej PGE Dystrybucja S.A oraz wykonanie robót ziemnych i montażowych związanych z wykonaniem zasilania przepompowni ścieków P1,P11,P13 i P26 zgodnie z wydanymi przez PGE Dystrybucja S.A warunkami przyłączenia do sieci energetycznej. Warunki przyłączenia stanowią załączniki do Specyfikacji Warunków Zamówienia.

- Przepompownia sieciowa PS1:

- wyniesienie ponad teren $h - 1.0$ m (wylewanie potoku Lubla)
- średnica zbiornika: 2000 mm BET
- całkowita wysokość: $H - 7.67$ m
- głębokość warstwy retencyjnej: $h - 1.2$ m
- 2 pompy zatapialne do ścieków $N_s - 2 \times 11.0$ kW = 22.0 kW
- wydajność: $Q - 7.0$ l/s
- wysokość podnoszenia: $H = 25.0$ m
- średnica r. tłoczego: PE 160 mm

ZESTAWIENIE PRZYDOWMOWYCH PRZEPOMPOWNI ŚCIEKÓW **LUBLA – PARAMETRY**

1. Przepompownia ścieków P 11:

- wyniesienie ponad teren $h - 0,3$ m
- średnica zbiornika: 800 mm PEHD
- całkowita wysokość: $H - 4.0$ m
- głębokość warstwy retencyjnej: $h - 1.2$ m
- pompa zatapialna do ścieków z rozdrabniaczem $N_s - \text{min. } 1.6$ kW
- wydajność: $Q - 2.0$ l/s
- wysokość podnoszenia: $H = 17.5$ m
- średnica r. tłoczego: PE 63/50 mm

2. Przepompownia ścieków P 13:

- wyniesienie ponad teren $h = 0,3$ m
- średnica zbiornika: 800 mm PEHD
- całkowita wysokość: $H = 2.7$ m
- głębokość warstwy retencyjnej: $h = 1.2$ m
- pompa zatapialna do ścieków z rozdrabniaczem N_s - min. 2.3 kW
- wydajność: $Q = 2.0$ l/s
- wysokość podnoszenia: $H = 16.4$ m
- średnica r. tłoczego: PE 63/50 mm

3. Przepompownia ścieków P 26:

- wyniesienie ponad teren $h = 0,3$ m
- średnica zbiornika: 800 mm PEHD
- całkowita wysokość: $H = 3.8$ m
- głębokość warstwy retencyjnej: $h = 1.2$ m
- pompa zatapialna do ścieków z rozdrabniaczem N_s – min. 1.34 kW
- wydajność: $Q = 2.0$ l/s
- wysokość podnoszenia: $H = 9.5$ m
- średnica r. tłoczego: PE 63/50 mm

3) Glinik Górny :

Część miejscowości Glinik Górny – zakres do realizacji dotyczy części opracowania pn:

PROJEKT BUDOWLANY – „Budowa sieci kanalizacji sanitarnej grawitacyjnej i tłocznej z przepompowniami, zasilaniem energetycznym przepompowni i przyłączami dla części miejscowości Gogołów, Glinik Górny i Glinik Średni z przyłączeniem do istniejącej sieci kanalizacji sanitarnej wsi Glinik Średni , Gmina Frysztak”

Obejmuje wykonanie kolektorów grawitacyjnych :

- fi 200 mm o długości 4 291,39 mb ,
- fi 160 mm o długości 976,80 mb ,
- fi 160 mm przyłączy do budynków o długości 467,80 mb

łącznie 5 735,99 mb

oznaczonych na projekcie zagospodarowania terenu oraz profilach kolorem żółtym.

4) Stępina :

Część miejscowości Stępina – zakres do realizacji dotyczy części opracowania pn:

PROJEKT BUDOWLANY – Budowa kanalizacji sanitarnej wraz z przepompowniami ścieków dla miejscowości Stępina, z częścią miejscowości Glinik Górny i Cieszyna, gmina Frysztak

Obejmuje wykonanie kolektorów grawitacyjnych :

- fi 200 mm o długości 582,00 mb ,
- fi 160 mm o długości 546,00 mb ,

- fi 160 mm przyłączy do budynków o długości 74,00 mb
łącznie 1 202,00 mb
oznaczonych na projekcie zagospodarowania terenu oraz profilach kolorem żółtym.

5) Twierdza :

zakres do realizacji dotyczy wymianę istniejących przepompowni ścieków na działkach nr ewidencyjny 252/4 oraz 227/4 :

Zakres robót obejmuje dostawę i montaż 2 sieciowych przepompowni ścieków fi 1200 mm z betonu analogicznie jak przepompownia ścieków na obiekcie Glinik Dolny ,kompletnych z przełożeniem zasilania energetycznego i systemem monitoringu oraz demontaż istniejących przepompowni ścieków .

Przepompownia ścieków na dgr.227/4

- wyniesienie ponad teren h – 0.3 m
- średnica zbiornika: 1200 mm BET
- całkowita wysokość: H – 4,50 m
- głębokość warstwy retencyjnej: h – 1.2 m
- 2 pompy zatapialne do ścieków Ns - 2 x 7.0 kW
- wydajność: Q – 7.0 l/s
- wysokość podnoszenia: H = 22,0 m
- średnica r. tłoczego: PE 90 mm

Przepompownia ścieków na dgr.252/4

- wyniesienie ponad teren h – 0.3 m
- średnica zbiornika: 1200 mm BET
- całkowita wysokość: H – 6,00 m
- głębokość warstwy retencyjnej: h – 1.2 m
- 2 pompy zatapialne do ścieków Ns - 2 x 7.0 kW
- wydajność: Q – 7.0 l/s
- wysokość podnoszenia: H = 23,4 m
- średnica r. tłoczego: PE 90 mm

Budowę kanalizacji sanitarnej usytuowano w przeważającej części na działkach stanowiących własność osób fizycznych ,część sieci usytuowana jest na gruntach własności gminy, powiatu, województwa i Skarbu Państwa (drogi, ciek wodne ,rowy) w tym na działkach właścicieli, od których odbierane są lub będą ścieki sanitarne na terenie w/w miejscowości w zakresie określonym w dokumentacji projektowej i dokumentacji pomocniczej służącej określeniu realizacji zamówienia.

5. Zakres robót, które należy wykonać w ramach niniejszego zamówienia:

- budowa kanalizacji sanitarnej grawitacyjnej oraz przyłączy do budynków,
- budowa przepompowni ścieków wraz z systemem monitoringu i kanalizacji sanitarnej tłocznej,
- budowa odcinków kabli energetycznych zasilających przepompownie,
- roboty odtworzeniowe na drogach

do zrealizowania w okresie określonym w umowie o udzieleniu zamówienia w 2024 lub 2025 roku.

Zakres robót w zakresie budowy kanałów sanitarnych został określony w Specyfikacji Warunków Zamówienia ,opisie przedmiotu zamówienia ,dokumentacji projektowej , STWiORB , przedmiarach robót.

6. Opis technologiczny robót

Do budowy sieci kanalizacji sanitarnej należy użyć rur i kształtek z PP- litego polipropylenu lub PCV (materiał jednorodny) o sztywności obwodowej określonej w dokumentacji projektowej i przedmiarach robót .

Na kanałach należy zastosować studnie rozprężne jako betonowe studzienki prefabrykowane z wkładką wykonaną z poliuretanu - PU, łączone na uszczelkę o średnicach \varnothing 800-1000, które winny odpowiadać normie PN-EN 1917 lub odpowiedniej aprobacie technicznej i być rozmieszczone zgodnie z dokumentacją projektową- analogiczne dopuszcza się zastosowanie studni z PEHD.

Studnie z tworzyw sztucznych DN 315 do 425 mm. zbudowane z prefabrykowanych elementów z tworzyw sztucznych i montowanych w miejscu wbudowania z trzonem studzienki wykonanym jako elastyczna karbowana lub gładka rura oferowana w nominalnych wymiarach DN 315-425 mm, z przykryciem pokrywą żeliwną lub betonową jak dla studni betonowych umieszczoną w rurze teleskopowej połączonej z trzonem studzienki i kinetą wykonaną z tworzywa sztucznego monolityczne w różnych wariantach.

Włazy w przypadku miejsc narażonych na ruch ciężki należy wykonać jako żeliwne klasy D 400.

Na odcinkach sieci kanalizacji sanitarnej wykonywanych metodą bezwykopową komory startowe stosować zgodnie z dokumentacją projektową.

Studnie winny odpowiadać normie PN-EN 1917 lub odpowiedniej aprobacie technicznej w zakresie średnic nie objętych normą. Studzienki powinny być rozmieszczone zgodnie z dokumentacją projektową.

Do budowy sieci rurociągu tłoczego należy użyć rur o średnicy i wytrzymałości określonej w dokumentacji projektowej i przedmiarach robót lub doboru indywidualnego.

Roboty ziemne wykonywać zgodnie z normą PN-B-10736.

W celu zasilenia przepompowni zaprojektowano zasilenie pompowni poprzez przyłącza energetyczne n/n od szafek złączowo-pomiarowych do projektowanych szafek sterowniczych przepompowni.

Wykopy pod kolektory wykonywać zgodnie z „*Warunki techniczne wykonania i odbioru sieci kanalizacyjnych*” /COBRTI INSTAL/ jako wąsko przestrzenne z umocnieniem ścian wykopu.

Minimalna szerokość wykopu przy ścianach wykopu umocnionych zależna jest od średnicy przewodu np. : \varnothing 63÷160- 0,90 m, \varnothing 200- 1,00 m, \varnothing 250- 1,50 m.

Wykopy należy wykonywać sprzętem mechanicznym, a w szczególnych przypadkach ręcznie /w miejscach kolizyjnych zbliżeń z innymi istniejącymi sieciami pod nadzorem właściciela tego uzbrojenia /. W czasie wykonywania robót umożliwić transport przez wykop użytkownikom dróg i mieszkańcom posesji, wykonując odpowiednie mostki przejazdowe i kładki dla pieszych. W miejscach wystąpienia wody wykopy muszą być bezwzględnie umocnione i odwadniane. Podczas montażu przewodu wykop powinien być odwodniony i zabezpieczony przed zalewaniem przez wody opadowe. Przy poziomie wody gruntowej powyżej dna wykopu należy zapewnić odwodnienie wykopu na czas robót, natomiast przewód należy zabezpieczyć przed ewentualnym wypłynięciem. Rury kanałowe układać zgodnie z wytycznymi montażu stosując podsypkę pod kolektor i obsypkę nad kolektorem o wysokości

zgodnej z przedmiarem robót i projektem budowlanym. Dopuszcza się wykorzystanie gruntu rodzimego w miejsce piasku.

Odbudowa pasa drogowego dróg po przeprowadzonych robotach kanalizacyjnych polegać będzie na wykonaniu poszczególnych warstw konstrukcji przy zachowaniu istniejących spadków poprzecznych i podłużnych nawierzchni wcześniej rozebranych.

Całość robót związanych z realizacją zamówienia leży po stronie Wykonawcy i będzie przez niego nadzorowana i gwarantowana.

Szczegółowy opis wymagań dotyczących materiałów i robót zawarty został w dokumentacji projektowej i specyfikacjach technicznych wykonania i odbioru robót.

7. Pozostałe informacje i wymagania dotyczące przedmiotu zamówienia

1) Podstawą do ustalenia ceny ofertowej dla zadania pn:

„**Budowa sieci kanalizacji sanitarnej w Gminie Frysztak** ” jest opis przedmiotu zamówienia, przedmiary robót ,projekty budowlano- wykonawcze , specyfikacja techniczna wykonania i odbioru robót budowlanych, , a także wymagania i informacje zawarte w niniejszym opracowaniu .

Przed złożeniem oferty zaleca się Wykonawcy robót do dokonania wizji w terenie oraz analizy wszelkich załączników w celu uwzględnienia w ofercie wszystkich elementów robót i czynności niezbędnych do zrealizowania przedmiotu zamówienia oraz osiągnięcia celu przedsięwzięcia, wynikających z dokumentacji projektowej, także tych nie uwzględnionych w przedmiarze robót, a zawartych w pozostałej dokumentacji projektowej jej części opisowej i graficznej, a także w specyfikacjach technicznych wykonania i odbioru robót budowlanych oraz niniejszym opisie przedmiotu zamówienia.

2) Wszelkie wątpliwości dotyczące zakresu robót i czynności, rozbieżności, opuszczeń należy wyjaśnić z Zamawiającym przed złożeniem oferty.

3) Zamawiający będzie wymagał po zrealizowaniu przedmiotu zamówienia opracowania kosztorysu powykonawczego uwzględniającego ilości wykonanych robót umożliwiającego rozliczenie dofinansowania.

4) W cenie ofertowej należy także uwzględnić oraz przewidzieć niezbędne środki i czas na:

- opracowanie i przedstawienie inspektorowi nadzoru do akceptacji planu BIOZ, propozycji materiałowych i urządzeń, wykonanie prób, dokumentów odbiorowych i innych czynności niezbędnych do realizacji przedmiotu zamówienia,

- zakup aktualnej mapy zasadniczej z zasobów geodezyjnych obejmującej całość inwestycji,

- udział w radach budowy i spotkaniach związanych z realizacją inwestycji,

- dokonanie wcześniejszych odkrywek uzbrojenia podziemnego leżącego na trasie realizowanych obiektów budowlanych,

- zabezpieczenie istniejących obiektów i budowli przed negatywnymi skutkami prowadzenia robót,

- realizację robót w tempie uwzględniającym ewentualne przestoje związane z rozwiązaniem kolizji i sytuacji przewidzianych w dokumentacji projektowej, a także nieprzewidzianych, a wymagających zmian projektowych.

W przypadku sytuacji nieprzewidzianych, przyjąć łączny okres przestojów uniemożliwiających prowadzenie robót, także na innych odcinkach robót z wpisaniem do dziennika budowy oraz potwierdzonych przez inspektora nadzoru w ilości co najmniej 14 dni roboczych,

- przywrócenie do stanu pierwotnego terenu inwestycji, likwidacji ewentualnych szkód, wypłat odszkodowań za wyrządzone szkody na posesjach i obiektach istniejących,

- zorganizowanie i utrzymanie oraz likwidację zaplecza i placu budowy, w tym kontenera administracyjno-biurowego wraz z mediami,

- utrzymanie ruchu publicznego na placu budowy, zabezpieczenie dojazdów do budynków w okresie trwania realizacji umowy, aż do zakończenia i odbioru robót i odcinków,
- zabezpieczenie budowli narażonych na uszkodzenia w wyniku prowadzonych przez Wykonawcę robót,
- wywóz i składowanie odpadów/urobku oraz opłaty za składowanie na składowiskach odpadów powstałych w wyniku realizacji inwestycji ,
- wszystkie bieżące badania związane z realizacją inwestycji
- pełna obsługa geodezyjna procesu inwestycyjnego dla celów prawidłowej realizacji przedmiotu zamówienia zgodnie z dokumentacją projektową i zapisami STW i ORB, w tym w szczególności pozyskanie reperów, wytyczenie przedmiotu zamówienia, opracowanie operatów geodezyjnych oraz przedłożenie Zamawiającemu mapy geodezyjnej inwentaryzacji powykonawczej, przyjętej do państwowego zasobu geodezyjnego i kartograficznego, wykonanie map powykonawczych obiektów oraz naniesienie ewentualnych zmian projektowych, w celu uzyskania stosownych pozwoleń,
- prowadzenie zestawień wykonanych obiektów, odcinków kanalizacji,
- zaleca się sporządzenie protokołów wejścia na teren posesji i wykonania robót na posesjach, z potwierdzeniem przez ich właścicieli lub zarządców, o przywróceniu terenu do stanu pierwotnego,
- zgłaszanie przedmiotu umowy do odbioru i uczestniczenie w czynnościach odbioru oraz usunięcie stwierdzonych wad i usterek
- inne czynności niezbędne dla prawidłowego wykonania przedmiotu zamówienia opisane w STWIORB lub wynikające z zapisów w dokumentacji projektowej, w wydanych warunkach, uzgodnieniach , decyzjach, w tym koszty i opłaty administracyjne w szczególności związane z zajęciem pasa drogowego.

5) W trakcie realizacji Wykonawca w przypadku stwierdzenia błędów lub opuszczeń w dokumentacji technicznej i kosztorysowej, o ich wykryciu winien natychmiast powiadomić Inspektora Nadzoru i Inwestora , który dokona odpowiednich zmian lub poprawek.

6) Przed rozpoczęciem robót Wykonawca dokona oceny stanu technicznego istniejących obiektów – budynków, dróg wzdłuż trasy sieci, o ich złym stanie technicznym powiadomi inspektora nadzoru. Wykonawca zobowiązany jest do wykonania dokumentacji fotograficznej stanu budynków i obiektów przed rozpoczęciem robót i przedstawienia jej Zamawiającemu na żądanie.

7) Wykonawca, w przypadku wątpliwości dotyczących zastosowania technologii robót ziemnych, zabezpieczenia wykopów, odwodnienia, mogącej mieć negatywny wpływ na sąsiednie, objekty, sieci, instalacje, zielen ma obowiązek zaproponować sposób zabezpieczenia tych elementów i uzgodnić jego zastosowanie z inspektorem nadzoru.

8) Wykonawca ma obowiązek zastosowania materiałów i urządzeń dopuszczonych do stosowania w budownictwie i dokumentacji projektowej. Materiały i urządzenia przed wbudowaniem muszą uzyskać akceptację Inspektora Nadzoru i Zamawiającego. Wszelkie nie istotne zmiany w stosunku do projektu zagospodarowania terenu muszą uzyskać akceptację autora projektu.

W przypadku, gdy materiały lub roboty nie będą w pełni zgodne z dokumentacją projektową lub specyfikacją techniczną i wpłynie to na niezadowalającą jakość elementu budowli, to takie materiały będą niezwłocznie zastąpione innymi, a roboty rozebrane na koszt Wykonawcy. Zastosowanie materiałów i urządzeń niezgodnych z dokumentacją techniczną lub obowiązującymi przepisami dotyczącymi materiałów budowlanych dopuszczonych do zastosowania w budownictwie, pomimo świadomej lub biernej akceptacji Inspektora Nadzoru nie zwalnia Wykonawcę z obowiązku ich wymiany na prawidłowe i poniesienia kosztów tej wymiany.

Wykonawca zobowiązany jest:

- dostarczyć materiały zgodnie z wymaganiami dokumentacji projektowej i specyfikacji technicznych;
- stosować wyroby produkcji krajowej lub zagranicznej posiadające deklaracje zgodności z normą ,lub Aprobata Techniczną, odpowiadające obowiązującym przepisom;

- powiadomić Inspektora Nadzoru o proponowanych źródłach pozyskania materiałów przed rozpoczęciem dostawy i uzyskać jego akceptację.

9) Dopuszcza się wykonanie rurociągów, obiektów z materiałów alternatywnych względem wskazanych w dokumentacji , pod następującymi warunkami:

- Przed zabudowaniem Wykonawca przedstawi dokumenty potwierdzające spełnianie wymagań proponowanego materiału alternatywnego nie gorszych niż materiałów wskazanych w Specyfikacji Technicznej Wykonania i Odbioru Robót , opisie przedmiotu zamówienia i dokumentacji projektowej;

- Wykonawca uzyska zgodę projektanta na nowe rozwiązanie, Projektant także zdecyduje o ewentualnej potrzebie zmiany projektu budowlanego i pozwolenia budowlanego.

- Wykonawca po uzyskaniu pisemnej zgody Projektanta i Zamawiającego, poniesie koszt sporządzenia projektu zamiennego oraz specyfikacji technicznych wykonania i odbioru robót budowlanych wraz z niezbędnymi uzgodnieniami.

10.) W przypadku koniecznej zmiany przebiegu trasy sieci lub przyłączy objętych pozwoleniem budowlanym należy wstrzymać roboty na tym odcinku, dokonać wpisu do dziennika budowy z propozycją nowego rozwiązania. Po potwierdzeniu konieczności zmiany przez Inspektora nadzoru należy uzyskać zgodę projektanta na nowe rozwiązanie. Projektant także zdecyduje o ewentualnej potrzebie zmiany projektu budowlanego i pozwolenia budowlanego .

11) Wykonawca jest zobowiązany przed odbiorem końcowym robót do przekazania Inspektorowi nadzoru pełnej dokumentacji dotyczącej zrealizowanej inwestycji w formie operatu zawierającego spis dołączonych dokumentów odbiorowych.

12) Podane w opisach nazwy własne, znaki towarowe, patenty , źródła pochodzenia itp, o ile występują , mają jedynie za zadanie sprecyzowanie oczekiwań jakościowych i technologicznych zamawiającego , bez doprowadzania do uprzywilejowania lub wyeliminowania jakiegokolwiek wykonawców czy produktów .Wszystkie nazwy własne materiałów budowlanych oraz urządzeń zaprojektowanych przez projektantów należy traktować jako wskazanie jakościowe i technologiczne . Elementy budowlane, urządzenia i ich producenci wymienione w dokumentacji projektowej, specyfikacji technicznej wykonania i odbioru robót lub przedmiarze robót zostały wskazane przykładowo.

13) Dostawa i montaż kompletnych przepompowni ścieków z zasilaniem energetycznym od skrzynki rozdzielczej oraz instalacją i montażem WLZ , systemu monitoringu pompowni zgodnie z poniższymi wymaganiami funkcjonalno-sprzętowymi - należy do obowiązków Wykonawcy i uznaje się , że zostało wliczone w cenę oferty przy wycenie na zasadzie kalkulacji indywidualnej w pozycji przedmiarowej dostawa kompletnej przepompowni ścieków przy założeniu minimalnych wymaganiach sterowania pracą przepompowni:

a) Sterowanie pracą przepompowni winno zapewniać:

- regularne opróżnianie zbiorników przepompowni
- monitorowanie pracy przepompowni z przekazywaniem danych dotyczących bieżących i wcześniejszych parametrów pracy przepompowni.

b) Funkcje te będą realizowane poprzez:

I. Szafa sterownicza przepompowni strefowych – wymagania funkcjonalno-materialowe:

- Obudowa z drzwiami podwójnymi z fundamentem do wkopania
- Wyłącznik główny
- Przełącznik sieć-0-agregat
- Gniazdo agregatu prądowórczego
- czujnik otwarcia wjazdu przepompowni
- gniazdo serwisowe 230V AC
- Ogranicznik przepięć klasy C czteropolowy
- Czujnik kontroli faz CKF-B
- Zasilacz buforowy z kontrolą zasilania
- 2 akumulatory 12V/5Ah do podtrzymania awaryjnego
- Tory zasilania pomp zabezpieczone wyłącznikiem różnicowo-prądowym
- Tory zasilania pomp zabezpieczone indywidualnymi wyłącznikami silnikowymi
- Sygnały sterownicze zabezpieczone wyłącznikiem różnicowo-prądowym
- Wyłącznik nadmiarowo-prądowy zabezpieczający obwody szafki, grzałkę, zasilacz oraz gniazdo serwisowe
- Wyłącznik nadmiarowo-prądowy zabezpieczający transformator 230 AC/24 AC
- Przełącznik trybu pracy auto-0-ręka oddzielny dla każdej z pomp
- Przekładniki interfejsowe
- amperomierze natablicowe – 2 szt.
- przekładnik prądowy – 1 szt.
- Transformator 230 AC/24 AC do zasilania wyłączników pływakowych napięciem bezpiecznym
- Kontaktron otwarcia szafki
- Niezależne przyciski do uruchomienia oraz wyłączenia każdej z pomp w trybie ręcznym
- Sygnalizator zewnętrzny akustyczno-optyczny
- Swobodnie programowalny sterownik PLC wraz z algorytmem sterownia przepompownią ścieków z obsługą pracy zdarzeniowej
- Sonda hydrostatyczna z wyjściem 4-20mA z przewodem o długości 10 [m]
- Wyłączniki pływakowe z kablem o długości 10 [m] - 2 szt.
- Moduł komunikacyjny GSM/GPRS do monitoringu przepompowni
- Wizualizacja stanów pracy poprzez przeglądarkę www z indywidualnym loginem oraz hasłem
- Rodzaj rozruchu pomp: bezpośredni

II. Monitoring

I. Komunikacja GSM/GPRS

1. Urządzenie bazujące na transmisji GSM/GPRS-SMS
2. Urządzenie powinno mieć kompaktową konstrukcję o niewielkich rozmiarach.
3. Transmitter GPRS powinien być przystosowany do montażu na szynie TH oraz posiadać metalową obudowę.
4. Zakres napięć zasilania powinno wynosić od 8V do 30V DC
5. Wtyk zasilający powinien posiadać „klucz” uniemożliwiający wadliwe podłączenie
6. Urządzenie powinno posiadać wbudowany akumulator pozwalający na pracę przy zaniku zasilania zewnętrznego

7. Transmitter GPRS powinien posiadać minimum 3 porty RS232 z możliwością ustawienia parametrów transmisji zgodną z portem komunikacyjnym sterownika PLC
8. Transmitter powinien posiadać wbudowane gniazdo antenowe typu FME
9. Transmitter powinien posiadać lampki LED sygnalizujące jego stan pracy
10. Transmitter powinien bezpośrednio przesyłać informacje z danymi w dowolnym protokole komunikacyjnym przemysłowym z sieci GPRS na port RS232, powinno pracować jako „przezroczyste”
11. Transmitter powinien obsługiwać protokół ModBUS RTU dla trybu pracy Master sterownika (tzw. praca zdarzeniowa) z możliwością zdefiniowania docelowego numeru IP i portu.
12. Transmitter powinien mieć możliwość transmisji GPRS w protokole UDP
13. Transmitter powinien posiadać 2 gniazda SIM i opcjonalnie obsługę 2 kart SIM niezależnych operatorów (bez dodatkowej dopłaty)
14. Transmitter musi posiadać rejestry statusowe informujące o poziomie sygnału radiowego GSM (CSQ)
15. Transmitter powinien automatycznie, niezależnie od sterownika nawiązywać sesję GPRS oraz posiadać konfigurowalny mechanizm autodiagnostyki sieci GPRS
16. Do transmitera GPRS powinno być dołączane bezpłatne oprogramowanie konfiguracyjne w języku polskim, umożliwiające konfigurację urządzenia bezpośrednio przez port RS232 lub zdalnie poprzez sieć GPRS.
17. Dostawca kart telemetrycznych pracujących w APN zamkniętym powinien zapewnić wymienne karty wszystkich operatorów przynależnych do jednego APNu. O doborze końcowym karty telemetrycznej danego operatora dla obiektu będzie decydować jakość zasięgu radiowego sieci GSM.
18. Oprogramowanie powinno pokazywać podstawowe parametry komunikacyjne m.in. poziom sygnału GSM.
19. Firmware transmitera powinien umożliwiać aktualizację jego oprogramowania wewnętrznego przez użytkownika.

III. System nadrzędny SCADA

1. System powinien zapewniać dostęp do danych z poziomu przeglądarki WWW, bez konieczności instalacji jakichkolwiek dodatkowych komponentów w środowisku klienckim z optymalizacją wykorzystania połączeń GPRS i urządzeń PDA oraz wysyłanie zdarzeniowe wiadomości tekstowych (SMS) w przypadku powstania stanów alarmowych na obiekcie.
2. System powinien umożliwiać bezproblemowe przejście z aplikacji WWW udostępnianej przez dostawcę kart telemetrycznych do aplikacji lokalnej dyspozytorskiej z zachowaniem wszystkich danych archiwalnych, układu plansz oraz ich zawartości z dodaniem funkcji występujących wyłącznie dla aplikacji dyspozytorskich a w przypadku dostępu WWW nieaktywnych. Należy przyjąć zasadę że aplikacja WWW jest modułem aplikacji SCADA Dyspozytorskiej.
3. Licencja dla systemu SCADA nie powinna ograniczać ilości zmiennych.
4. System powinien umożliwiać niezależne określenie częstości archiwizacji danych bieżących niezależnie dla każdego parametru z możliwością zdefiniowania rejestracji zmian powyżej indywidualnie określonego progu.

5. System powinien automatycznie generować raporty godzinowe, dobowe, miesięczne i okresowe tworzone lokalnie w oparciu o wartości bieżące lub archiwa danego parametru z możliwością definiowania godzin, dni i przedziału okresu raportów.
6. Aplikacja powinna umożliwiać bezpośredni zapis danych z wykresu przez użytkownika do formatu TXT, CSV, XML w postaci tabeli.
7. Aplikacja powinna umożliwiać z poziomu przeglądarki WWW bezpośredni zapis danych z wykresu przez użytkownika do formatu TXT, CSV, XML w postaci tabeli.
8. System powinien umożliwiać powiadamianie alarmowe o zdarzeniach poprzez indywidualnie definiowane wiadomości wysyłane poprzez co najmniej SMS, Email, fax.

IV. Wizualizacja

1. Zdalne sterowanie

System telemetrii posiada następujące funkcje podlegające zdalnemu sterowaniu:

- a) Załączanie i wyłączanie powiadamiania SMS
- b) Kasowanie awarii
- c) Ustawianie poziomów: poziomu minimalnego sondy, poziomu wyłączenia pomp, poziomu włączenia pojedynczej pompy, poziomu dołączenie drugiej pompy
- d) Blokowanie pracy pompowni
- e) Zdalna możliwość załączenia pomp

2. Parametry podlegające wizualizacji:

Na ekranie przepompowni będą wizualizowane:

- a) Stan każdej pompy (praca, postój, awaria)
- b) Stan systemu antywłamaniowego (uzbrojenie, otwarcia drzwi, włamanie)
- c) Poziom zwierciadła ścieków w zbiorniku (sygnał cyfrowy z sondy hydrostatycznej)
- d) Stan zasilania elektrycznego (prawidłowe napięcie, brak napięcia z czujnika kontroli faz, awaria zasilacza 24VDC)
- e) aktualny pobór energii przez pompę
- f) Stany alarmowe:

- Przekroczenie poziomów alarmowych w zbiorniku
- Awaria każdej z pomp (termik, przeciek, wył. PKZ)
- Przekroczenie czasu pracy pompy (z możliwością ręcznej korekty tego czasu w czasie eksploatacji)
- System antywłamaniowy
- Awaria zasilania
- Generowane na historii sygnalizacji oraz liście alarmów bieżących

Możliwość automatycznego rejestrowania oraz archiwizacji dla określonej przepompowni takich jak:

- a) Data (minuta, godzina, dzień, miesiąc, rok) wystąpienia, zakończenia oraz potwierdzenia stanów alarmowych
- b) Sumaryczny czas pracy każdej pompy (jednostka: godzina, dokładność pomiaru: +/- 5%, wartości odczytu, lecz nie gorsza niż +/- 0,5 godziny)
- c) Ilość załączeń poszczególnych pomp wraz z datami załączeń (minuta, godzina, dzień, miesiąc, rok)

V Parametry podlegające graficznej prezentacji:

- a) pompa 1 praca
- b) pompa 1 awaria

- c) pompy - tryb automatyczny / ręczny;
- d) pompa 2 praca
- e) pompa 2 awaria
- f) otwarcie drzwi szafki sterowniczej i sygnalizacja alarmu z zapisem na liście alarmów
- g) aktualny poziom ścieków w przepompowni
- g) poziom minimum alarmowe + sygnalizacja awarii z zapisem na liście alarmów
- h) poziom maksimum alarmowe + sygnalizacja alarmu z zapisem na liście alarmów
- i) całkowity czas pracy pompy 1;
- j) całkowity czas pracy pompy 2; i następnej
- k) czas pracy pompy 1 w ostatnim cyklu pracy;
- l) czas pracy pompy 2 w ostatnim cyklu pracy; i następnej
- m) ilość załączeń pompy 1
- n) ilość załączeń pompy 2
- o) pobór prądu przez pracującą pompę

VI Sporządzanie raportów:

System zapewnia generowanie raportów dobowych, miesięcznych, rocznych:

- a) Czasu pracy i ilości załączeń pomp

Za dowolny okres:

- a) Wszystkich zdarzeń alarmowych w systemie (początek, potwierdzenie, koniec) z możliwością filtrowania po rodzaju alarmu, typie obiektu, nazwie obiektu

VII. Przepompownie ścieków stanowią kompletny obiekt składający się z:

- a) Zbiornika przepompowni z wyposażeniem;
- b) Pomp zatapialnych;
- c) Instalacji tłocznej;
- d) Układu zasilania i sterowania wraz z systemem monitoringu.

Zaleca się aby kompletne przepompownie ścieków były dostarczone przez jednego producenta, zapewniając tym samym utrzymanie jednakowych warunków gwarancji na wszystkie podzespoły przepompowni.

1. Przepompownie sieciowe

1.1. Zbiorniki przepompowni sieciowych.

- Wszystkie zbiorniki strefowych przepompowni ścieków wykonane z betonu i wymiarze zgodnym z wymaganiami Projektu Budowlanego i SWZ

1.2. Wyposażenie zbiornika:

- Rurociągi tłoczne nierdzewne ze stali o jakości min. 1,4401 o średnicy DN dobranej dla danej przepompowni
- Kolana nierdzewne ze stali o jakości min. 1,4401
- Kołnierze stal nierdzewna ze stali o jakości min. 1,4401
- Śruby nierdzewne, szpilki ze stali o jakości min. 1,4401

- Łańcuch nierdzewny ze stali 1,4401
- Drabina nierdzewna ze szczeblami antypoślizgowym o szerokości min. 40 cm ze stali o jakości min. 1,4401
- Kominiek wentylacyjny nierdzewny ze stali o jakości min. 1,4401 szt.2 z filtrami antyodorowymi katalitycznymi
- Podest roboczy ze stali nierdzewnej ze stali o jakości min. 1,4401 w zbiornikach o głębokości $\geq 4,5$ m
- Prowadnice rurowe nierdzewne stal 1,4401
- Zawór płuczący (złączka z zaworem do płukania rurociągu tłocznego z szybkozłączem do węża strażackiego)
- Uszczelki
- Deflektor nierdzewny ze stali o jakości min. 1,4401 na dopływie
- Zasuwa miękko uszczelniona do ścieków
- Zawór zwrotny kulowy do ścieków
- Szybkozłącze RK
- Dla przepompowni P1 w Lubli wyciągarka ręczna do pom na czas awarii

1.3 Pompy dla strefowych przepompowni ścieków :

Pompy wyposażone w wirnik otwarty lub półotwarty

Przelot pompy: min. 60 mm

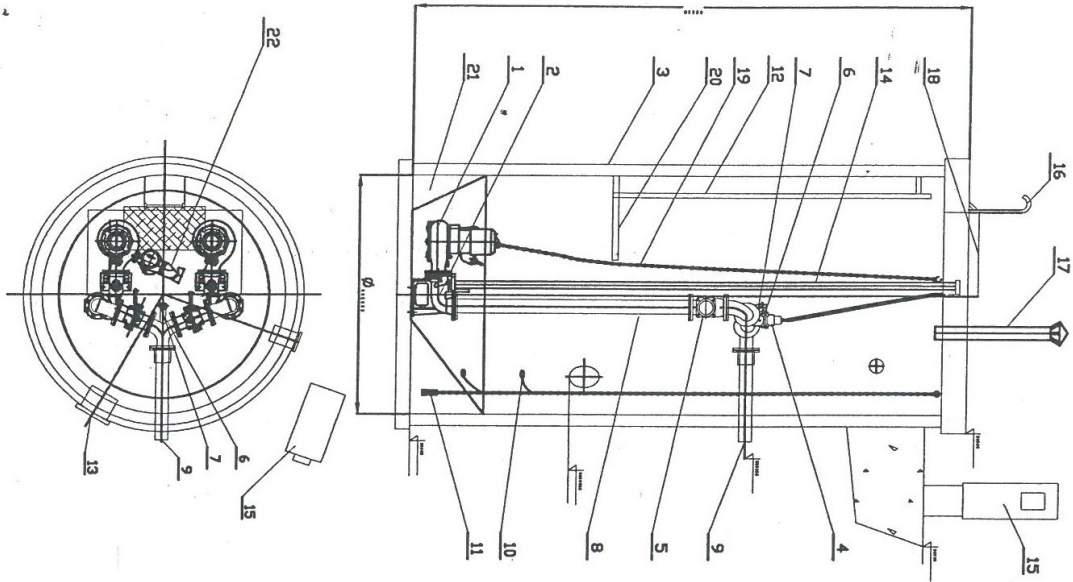
Ilość pomp: 1 pracująca + 1 rezerwa czynna + 2 zapasowe

Każda pompa z 10 m kabla oraz musi być wyposażona w:

- Bimetaliczne zabezpieczenie termiczne silnika
- silniki pomp o klasie izolacji min. F
- stopień ochrony pomp IP 68,
- kabel do silnika winien być uszczelniony żywicą lub innym materiałem uszczelniającym na wejściu do silnika,
- kabel przeznaczony do stosowania w ściekach komunalnych,
- zaleca się aby wirnik oraz wewnętrzna powierzchnia woluty pompy był zabezpieczony przed korozją i wycieraniem się powłoką ceramiczną o przyczepności co najmniej 13 N/mm²

- każda pompa musi winna być wyposażona w zewnętrzny czujnik wilgoci montowany w wydzielonej komorze olejowej, przed komorą silnika
- przekaźniki do czujników wilgoci umieszczone w tablicy sterowniczej.

INŻ. JAN GIERPISZ
 Usługi budowlane do projektowania bez ograniczeń,
 w szczególności instalacyjnej w zakresie sieci,
 instalacji i urządzeń wodociągowych i kanalizacyjnych,
 gazowych, wentylacyjnych i klimatyzacyjnych.
 Nr ewidencyjny S-91/00



Schemat przepompowni przykadowej

22	Hydrodynamiczny zpl.....?	1			FLYGT
21	Dno TPR80.....?	1	lamnat		FLYGT
20	Podest	1	stal nierdzewna		
19	Łańcuch	3	stal nierdzewna		
18	Wież wejściowy	1		HYDRD PARTNER
17	2	stal nierdzewna		HYDRD PARTNER
16	Poręcz	1	stal nierdzewna		HYDRD PARTNER
15	Szafa sterownicza	1	stal nierdzewna		HYDRD PARTNER
14	Przewodnice rurowe	2	stal nierdzewna		HYDRD PARTNER
13	Króciec napływowy	1	PVC200		
12	Drabinka	1	stal nierdzewna		HYDRD PARTNER
11	Sonda hydrostatyczna	1			
10	Wylącznik pływakowy	2			
9	Króciec tłoczny 40.....	1	PEHD		
8	Układ tłoczny DN.....	1	stal nierdzewna		HYDRD PARTNER
7	Zawór kulowy DNS0	1			
6	Nasada płuczająca T52	1	zeliwo		
5	Zawór zwrotny DN.....	2	zeliwo		
4	Zasuwa DN.....	2	zeliwo		
3	Zbiornik	1	PEHD		
2	Kolano stopowe DN.....	2	zeliwo		FLYGT
1	Pompa zatopialna	2			FLYGT
LP	Nazwa				Producent

Pracownia
 Projektowania i Nadzoru
 Infra projekt -
 Inżynieria Techniczna
 ul. Zielone Wzgórze 58
 02-13 Rzeszów, tel. 600 94 99 51
 REGON 690365299
 81-3-102-63-17

2. Wymagania dodatkowe :

1) Wykonawca dostarczy i zamontuje przepompownię ścieków w pełni funkcjonalną, zgodnie z obowiązującymi przepisami oraz dostarczy i zainstaluje sprzęt pod wszelkimi względami kompletny i gotowy do eksploatacji i spełniający niniejsze wymagania.

2) Wykonawca w ramach dostawy kompletnych przepompowni ścieków uwzględni w cenie oferty wyposażenie w dodatkowe zestawy pompowe przewidziane do zamontowania zamiennie w przypadku awarii pomp dostarczonych w realizowanym zadaniu - w zakresie:

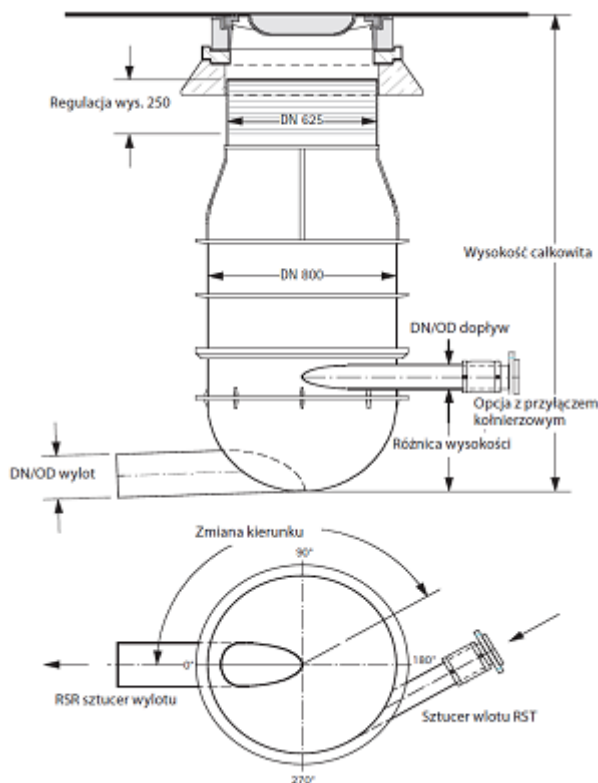
- a) cztery sztuki pomp zapasowych o mocy minimalnej 7,0 kW
- b) cztery sztuki pomp zapasowych o mocy minimalnej 11,0 kW
- c) cztery sztuki pomp zapasowych o mocy minimalnej 2,0 kW
- d) dwie sztuki pomp zapasowych o mocy minimalnej 3,0 kW

Moce pomp do uzgodnienia z Zamawiającym po montażu przepompowni ścieków

3. Załącznikami do niniejszego opisu są:

- 1. Przedmiary robót,
- 2. Warunki przyłączenia do sieci energetycznej,
- 3. Zestawienia kolektorów do wykonania,

Przykładowy rysunek studni rozprężnej z PE /PEHD:



DOKUMENT SKŁADANY NA WEZWANIE ZAMAWIAJACEGO

Załącznik Nr 12 do SWZ

**WYKAZ OSÓB
które będą uczestniczyć w wykonaniu zamówienia**

Wykonawca:

.....

/Oznaczenie Wykonawcy – firma lub nazwa przedsiębiorcy ze wskazaniem formy prawnej oraz siedziby, a w przypadku osoby fizycznej imię i nazwisko przedsiębiorcy adres oraz nazwa pod którą wykonuje działalność gospodarczą/

Oświadczam, że zamówienie pn.:

„Budowa sieci kanalizacyjnej w Gminie Frysztak ”będzie realizowane z udziałem następujących osób:

Imię, nazwisko	Zakres wykonywanych czynności (funkcja)	Opis posiadanych kwalifikacji zawodowych	Podstawa dysponowania osobą *	
			Dysponowanie bezpośrednie (np. umowa o pracę, umowa cywilnoprawna czy samozatrudnienie).	Wykonawca dysponuje osobą na podstawie zapisów SWZ (udostępniająca zasoby) (podać nazwę i dane adresowe podmiotu udostępniającego zasób)
		uprawnienia budowlane do: kierowania robotami budowlanymi w specjalności: instalacyjnej w zakresie sieci, instalacji i urządzeń wodociągowych i kanalizacyjnych nr uprawnień:	<input type="checkbox"/> TAK (podać formę)	<input type="checkbox"/> TAK (nazwa i adres podmiotu udostępniającego zasób)

* Należy zaznaczyć „TAK” dla odpowiedniej podstawy dysponowania.

Wykonawca może w celu potwierdzenia spełniania warunków udziału w postępowaniu lub kryteriów selekcji, w stosownych sytuacjach oraz w odniesieniu do konkretnego zamówienia, lub jego części, polegać na zdolnościach technicznych lub zawodowych lub sytuacji finansowej lub ekonomicznej podmiotów udostępniających zasoby, niezależnie od charakteru prawnego łączących go z nimi stosunków prawnych.

Wykonawca, który polega na zdolnościach lub sytuacji podmiotów udostępniających zasoby, składa, wraz z wnioskiem o dopuszczenie do udziału w postępowaniu albo odpowiednio wraz z ofertą, **zobowiązanie podmiotu udostępniającego zasoby do oddania mu do dyspozycji niezbędnych zasobów na potrzeby realizacji danego zamówienia lub** inny podmiotowy środek dowodowy potwierdzający, że wykonawca realizując zamówienie, będzie dysponował niezbędnymi zasobami tych podmiotów.

Zobowiązanie podmiotu udostępniającego wykonawcy zasoby na potrzeby realizacji zamówienia, składane jest wraz z ofertą zgodnie z zapisami **SWZ** - według wzoru stanowiącego **załącznik nr 4 do SWZ**.

Do wykazu można dołączyć dokumenty potwierdzające posiadanie wymaganych uprawnień tj. decyzje o nadaniu uprawnień oraz aktualne zaświadczenie o wpisie do właściwej Izby Zawodowej.

UWAGA:

- Zamawiający zaleca przed podpisaniem, zapisanie dokumentu w formacie .pdf**
- Dokument należy wypełnić i podpisać kwalifikowalnym podpisem elektronicznym lub podpisem zaufanym lub podpisem osobistym**
- W przypadku wykonawców wspólnie ubiegających się o udzielenie zamówienia, dokument ten/ dokumenty te składa przynajmniej jeden z wykonawców.**

Jeżeli wykonawcy wspólnie ubiegają się o udzielenie zamówienia jako konsorcjum, spółka cywilna itp., wówczas DOKUMENT TEN SKŁADANY JEST WRAZ Z OFERTĄ w formie oryginału lub notarialnie poświadczonej kopii.

PEŁNOMOCNICTWO (wzór)

do reprezentowania wykonawców wspólnie ubiegających się o zamówienie

1. z siedzibą w, przy ul.,
/wpisać nazwę firmy nr 1/
reprezentowana przez osoby uprawnione do zaciągania zobowiązań:
1.
2.
- 2* z siedzibą w, przy ul.,
/wpisać nazwę firmy nr 2/
reprezentowana przez osoby uprawnione do zaciągania zobowiązań:
1.
2.

zwani łącznie wykonawcą, ubiegającym się wspólnie o udzielenie zamówienia publicznego pn.: „**Budowa sieci kanalizacji sanitarnej w Gminie Frysztak** ” i wyrażający niniejszym zgodę na wspólne poniesienie związanej z tym solidarnej odpowiedzialności na podstawie zapisów SWZ ustanawiamy swoim Pełnomocnikiem jako **Lidera konsorcjum**:

.....
/wpisać nazwę firmy którą ustanawia się pełnomocnikiem/

i udzielamy pełnomocnictwa do **:

- a) podpisania i złożenia w imieniu wykonawców oferty wraz z załącznikami;
- b) reprezentowania wykonawcy, jak również każdej z w/w firmy z osobna, w postępowaniu o udzielenie zamówienia publicznego;
- c) składania w imieniu wykonawców w toku postępowania wszelkich oświadczeń i dokonywania czynności przewidzianych przepisami prawa oraz składania innych oświadczeń w związku z postępowaniem, w tym zadawania pytań, składania wyjaśnień dotyczących treści oferty oraz innych dokumentów składanych przez wykonawców w związku z postępowaniem;
- d) prowadzenia korespondencji związanej z postępowaniem;
- e) wnoszenia w imieniu wykonawców przysługujących im w postępowaniu środków ochrony prawnej
- f) zawarcia w imieniu wykonawców umowy o zamówienie publicznego będące przedmiotem postępowania;
- g) reprezentowania wykonawców w toku realizacji zamówienia.
- h)

.....
(wymienić inne czynności, co do których wykonawca umocowuje Pełnomocnika zgodnie z umową Konsorcjum)

Pełnomocnictwo niniejsze jest nieodwoływalne i zostaje udzielone na czas wykonania kontraktu bądź ostatecznego zakończenia postępowania o udzielenie zamówienia publicznego, w którym w/w Konsorcjum zostało wybrane do realizacji kontraktu. Pełnomocnik ma prawo do ustanawiania dalszych Pełnomocników i udzielania im pełnomocnictwa do samodzielnego działania we wskazanym wyżej zakresie.

1. Za:

/wpisać nazwę firmy nr 1/

2*. Za:

/wpisać nazwę firmy nr 2/

* w przypadku gdy ofertę składa Konsorcjum złożone z 2 firm. Gdy ofertę składa Konsorcjum więcej niż 2 firm należy dopisać pozostałe firmy.

** Zamawiający wymaga zakreślenia właściwego zakresu umocowania

UWAGA:

1.Zamawiający zaleca przed podpisaniem, zapisanie dokumentu w formacie .pdf

2.Dokument należy wypełnić i podpisać kwalifikowalnym podpisem elektronicznym lub podpisem zaufanym lub podpisem osobistym przez wszystkie umocowane osoby do reprezentowania wykonawców wspólnych

DOKUMENT SKŁADANY WRAZ Z OFERTĄ

(tylko w przypadku gdy zachodzi przesłanka określona w SWZ)

Załącznik Nr 15 do SWZ (wzór)

OŚWIADCZENIE

wykonawców wspólnie ubiegających się o udzielenie zamówienia z którego wynika, jakie roboty budowlane wykonają poszczególni wykonawcy

Dotyczy zamówienia realizowanego na rzecz Gminy Frysztak pn:

„Budowa sieci kanalizacji sanitarnej w Gminie Frysztak ”

W związku ze złożeniem **oferty wspólnej oraz zaistnieniem okoliczności** o których mowa w SWZ, **oświadczam/oświadczmy***, że niżej wymienione roboty budowlane:

.....
(należy wymienić jakie i wskazać ich zakres)

będą wykonane przez następującego wykonawcę:

.....
(należy podać nazwę wykonawcy wspólnie ubiegającego się o udzielenie zamówienia)

* niepotrzebne skreślić

UWAGA:

Zamawiający zaleca przed podpisaniem, zapisanie dokumentu w formacie .pdf

Dokument należy wypełnić i podpisać kwalifikowalnym podpisem elektronicznym lub podpisem zaufanym lub podpisem osobistym

Dokument składany przez każdego wykonawcę wspólnie ubiegającego się o udzielenie zamówienia

Niniejsze oświadczenie należy złożyć tylko w przypadku gdy zachodzą okoliczności o których mowa w SWZ.