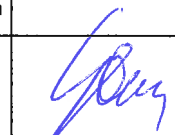



TARTAN Sp. z o.o.. Sp. K.

ul. Ku Wiatrakom 17/7, 85-856 Bydgoszcz

PROJEKT TECHNICZNO-WYKONAWCZY BRANŻA KONSTRUKCJE BUDOWLANE

nazwa zamierzenia budowlanego	PRZEBUDOWA ISTNIEJĄCEGO, OGÓLNODOSTĘPNEGO BOISKA W WOJNOWIE GMINA SICIENKO REALIZOWANA W RAMACH PROGRAMU PN "MODERNIZACJA PRZESTRZENI PUBLICZNEJ W MIEJSCOWOŚCI WOJNOWO - MODERNIZACJA ISTNIEJĄCEGO WIELOFUNKCYJNEGO, OGÓLNODOSTĘPNEGO DLA SPOŁECZNOŚCI LOKALNEJ BOISKA SPORTOWEGO"			
adres obiektu budowlanego	Wojnowo 1A, 86-014 Sicienko działka nr: 48/5, 49/24 i 50			
kategoria obiektu budowlanego	V - obiekty sportu i rekreacji			
nazwa jednostki ewidencyjnej nazwa i numer obrębu ewidencyjnego numery działek ewidencyjnych	jednostka ewid.: Sicienko nr 040307_2 obręb: Wojnowo 0020 działka nr: 48/5, 49/24 i 50			
nazwa inwestora adres inwestora	GMINA SICIENKO ul. Mrotecka 9, 86-014 SICIENKO			
zakres opracowania	pełniona funkcja projektowa	imię i nazwisko specjalność	data opracowania	podpis
KONSTRUKCJE BUD.	projektant nr uprawnień: specjalność:	mgr inż. Jacek Gruba UAN-KZ-7210/271/89 konstrukcje budowlane	21.06.2023	
KONSTRUKCJE BUD.	sprawdzający nr uprawnień: specjalność:	mgr inż. Henryka Gruba GP-KZ-7342/410/94 konstrukcje budowlane	21.06.2023	

Bydgoszcz, 21 czerwca 2023 r.

OŚWIADCZENIE

(na podstawie /34 ustęp 3d Prawa budowlanego)

Zespół niżej wypisanych projektantów opracowujących projekt przebudowy boiska: „Przebudowa istniejącego, ogólnodostępnego boiska w Wojnowie Gmina Sicienko” Realizowana w ramach programu pn. „Modernizacja przestrzeni publicznej w miejscowości Wojnowo – modernizacja istniejącego, wielofunkcyjnego, ogólnodostępnego dla społeczności lokalnej boiska sportowego” na terenie działek nr 48/5, 49/24 i 50 gmina Sicienko oświadcza, że projekt został wykonany zgodnie z obowiązującymi przepisami i zasadami wiedzy technicznej.

Projektanci:

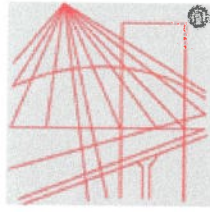
Sprawdzający:



mgr inż. Jacek Gruba
upr. bud. nr UAN-KZ-7210/271/89
specjalność: konstrukcje budowlane



mgr inż. Henryka Gruba
upr. bud. nr GP-KZ-7342/410/94
specjalność: konstrukcje budowlane



P O L S K A
I Z B A
I N Ż Y N I E R Ó W
B U D O W N I C T W A

Zaświadczenie

o numerze weryfikacyjnym:

KUP-NHV-V2Z-139 *

Pan JACEK GRUBA o numerze ewidencyjnym KUP/BO/2981/02
adres zamieszkania ul. KUKUŁCZA 4, 86-061 BRZOZA
jest członkiem Kujawsko-Pomorskiej Okręgowej Izby Inżynierów Budownictwa i posiada
wymagane ubezpieczenie od odpowiedzialności cywilnej.
Niniejsze zaświadczenie jest ważne do dnia 2023-06-30.

Zaświadczenie zostało wygenerowane elektronicznie i opatrzone bezpiecznym podpisem elektronicznym
weryfikowanym przy pomocy ważnego kwalifikowanego certyfikatu w dniu 2023-01-05 roku przez:

Renata Staszak, Przewodniczący Rady Kujawsko-Pomorskiej Okręgowej Izby Inżynierów Budownictwa.

Zgodnie z art. 78¹ K.c.

§ 1. Do zachowania elektronicznej formy czynności prawnej wystarcza złożenie oświadczenia woli w postaci elektronicznej i opatrzenie go
kwalifikowanym podpisem elektronicznym.

§ 2. Oświadczenie woli złożone w formie elektronicznej jest równoważne z oświadczeniem woli złożonym w formie pisemnej.

Jacek Gruba
Zaświadczenie

* Weryfikację poprawności danych w niniejszym zaświadczeniu można sprawdzić za pomocą numeru weryfikacyjnego zaświadczenia na
stronie Polskiej Izby Inżynierów Budownictwa www.piib.org.pl lub kontaktując się z biurem właściwej Okręgowej Izby Inżynierów
Budownictwa.



Urząd Wojewódzki
w Bydgoszczy
WYDZIAŁ ARCHITECTURY
Sztuki i Sztuki

Bydgoszcz, 1989 - 01 - 22

Nr UAN-KZ-7210/271/89

DECYZJA

O STWIERDZENIU PRZYGOTOWANIA ZAWODOWEGO do pełnienia samodzielnych funkcji technicznych w budownictwie

Na podstawie § 4 ust. 2, § 6 ust. 3, § 7 i § 13 ust. 1 pkt. 2 lit.
rozporządzenia Ministra Gospodarki Terenowej i Ochrony Środowiska, z dnia 20 lutego 1975 r.
w sprawie samodzielnych funkcji technicznych w budownictwie (Dz. U. Nr 8, poz. 46 stwierdza
się, że:

Obywatel(ka) **JACEK GRUBA**

magister inżynier budownictwa

(tytuł inżyniera - zawodowy)

urodzony(a) dnia **30 maja** 19**60** r. w **Bydgoszczy**

posiada przygotowanie zawodowe upoważniające do wykonywania samodzielnej funkcji

projektanta

w specjalności **konstrukcyjno-budowlanej**

w zakresie **ogólnobudowlanym**

Obywatel(ka) **Jacek Gruba** jest upoważniony(e) do:

- 1/ sporządzania projektów w zakresie rozwiązań konstrukcyjno-budowlanych budynków oraz innych budowli, z wyłączeniem linii, węzłów i stacji kolejowych, dróg oraz lotniskowych dróg startowych i manipulacyjnych, mostów, budowli hydrotechnicznych i melioracji wodnych;
- 2/ sporządzania w budownictwie osób fizycznych projektów w zakresie rozwiązań architektonicznych:
 - a/ budynków inwentarskich i gospodarczych, adaptacji, projektów typowych i powtarzalnych innych budynków oraz sporządzania planów zagospodarowania działki związanych z realizacją tych budynków,
 - b/ budowli nie będących budynkami;
- 3/ w budownictwie osób fizycznych - do kierowania, nadzorowania i kontrolowania budowy, kierowania i kontrolowania wytwarzania konstrukcyjnych elementów budowlanych oraz oceniania i badania stanu technicznego obiektów budowlanych.

SP/DK



Jacek Gruba
[Signature]



P O L S K A
I Z B A
I N Ż Y N I E R Ó W
B U D O W N I C T W A

Zaświadczenie

o numerze weryfikacyjnym:
KUP-WJ6-GPR-H8J *

Pani HENRYKA GRUBA o numerze ewidencyjnym KUP/BO/2985/02
adres zamieszkania ul. KUKUŁCZA 4, 86-061 BRZOZA
jest członkiem Kujawsko-Pomorskiej Okręgowej Izby Inżynierów Budownictwa i posiada
wymagane ubezpieczenie od odpowiedzialności cywilnej.
Niniejsze zaświadczenie jest ważne do dnia 2023-06-30.

Zaświadczenie zostało wygenerowane elektronicznie i opatrzone bezpiecznym podpisem elektronicznym
weryfikowanym przy pomocy ważnego kwalifikowanego certyfikatu w dniu 2023-01-05 roku przez:

Renata Staszak, Przewodniczącą Rady Kujawsko-Pomorskiej Okręgowej Izby Inżynierów Budownictwa.

Zgodnie z art. 78¹ K.c.

§ 1. Do zachowania elektronicznej formy czynności prawnej wystarczy złożenie oświadczenia woli w postaci elektronicznej i opatrzenie go
kwalifikowanym podpisem elektronicznym.

§ 2. Oświadczenie woli złożone w formie elektronicznej jest równoważne z oświadczeniem woli złożonym w formie pisemnej.

* Weryfikację poprawności danych w niniejszym zaświadczeniu można sprawdzić za pomocą numeru weryfikacyjnego zaświadczenia na
stronie Polskiej Izby Inżynierów Budownictwa www.piib.org.pl lub kontaktując się z biurem właściwej Okręgowej Izby Inżynierów
Budownictwa.



Polska Izba Inżynierów Budownictwa
ul. Piłsudskiego 10/12, 00-912 Warszawa
tel. 22 629 12 34, 22 629 12 35
www.piib.org.pl

Janek mi
Zgodność z oryginałem

5

DECYZJAO STWIERDZENIU PRZYGOTOWANIA ZAWODOWEGO
DO PEŁNIENIA SAMODZIELNYCH FUNKCJI TECHNICZNYCH W BUDOWNICTWIE

Na podstawie § 2 ust.1 pkt 1, § 4 ust.2 i § 13 ust.1 pkt 2 rozporządzenia Ministra Gospodarki Terenowej i Ochrony Środowiska, z dnia 20 lutego 1975r. w sprawie samodzielnych funkcji technicznych w budownictwie (Dz.U. Nr 8, poz. 46 z późn. zm.) stwierdza się, że:

Pani **Henryka GRUBA**

magister inżynier budownictwa

urodzona dnia 4 lutego 1960 r. w Bydgoszczy

posiada przygotowanie zawodowe upoważniające do wykonywania
samodzielnej funkcji projektanta
w specjalności **konstrukcyjno-budowlanej**
w zakresie **niżej podanym**

Pani Henryka GRUBA jest upoważniona do:

- 1/ sporządzania projektów w zakresie rozwiązań konstrukcyjno-budowlanych budynków oraz innych budowli, z wyłączeniem linii, węzłów i stacji kolejowych, dróg oraz nawierzchni lotniskowych, mostów, budowli hydrotechnicznych i melioracji wodnych;
- 2/ kierowania, nadzorowania i kontrolowania budowy oraz do oceniania i badania stanu technicznego obiektów budowlanych w budownictwie jednorodzinym, zagrodowym oraz innych budynków o kubaturze do 1000 m³ w zakresie objętym specjalnością konstrukcyjno-budowlaną.

Od niniejszej decyzji służy stronie prawo wniesienia odwołania do Ministra Gospodarki Przestrzennej i Budownictwa za moim pośrednictwem w terminie 14 dni od dnia doręczenia decyzji.

Otrzymują:

1. p. Henryka GRUBA
ul. Poniatowskiego 28/II/36
85-660 BYDGOSZCZ
2. a/a



[Handwritten signature]

Za zgodność z oryginałem



INFORMACJA
DOTYCZĄCA BEZPIECZEŃSTWA I OCHRONY ZDROWIA
(konstrukcje budowlane)

**Nazwa: Przebudowa istniejącego, ogólnodostępnego boiska
w Wojnowie Gmina Sicienko**

Realizowana w ramach programu pn.: "Modernizacja przestrzeni publicznej
w miejscowości Wojnowo – modernizacja istniejącego, wielofunkcyjnego
ogólnodostępnego dla społeczności lokalnej boiska sportowego"

Adres inwestycji: dz. nr ewid.: 48/5, 49/24 i 50
obręb Wojnowo 0020

Inwestor: Gmina Sicienko
ul. Mrotecka 9, 86-014 Sicienko

Sporządził: Jacek Gruba
ul. Kukułcza 4
86-061 Brzoza

Bydgoszcz, 21 czerwca 2023r.

+

I. Zakres robót budowlanych

W zakres robót dla całego zamierzenia budowlanego wchodzi:

1. Demontaż istniejącej nawierzchni z trawy syntetycznej
2. Wykonanie fundamentów pod słupy piłkochwyków oraz pod tuleje do mocowania bramek.
3. Nieznaczne wybranie podbudowy z kruszywa przy istniejących obrzeżach.
4. Montaż piłkochwyków.
5. Montaż bramek
6. Ułożenie nowej nawierzchni z trawy syntetycznej na boisku.
7. Wykonanie konstrukcji wsporczych i montaż siedzisk stadionowych.
8. Wklejenie linii na boisku.

II. Wykaz istniejących obiektów budowlanych

Na działkach nr ewid.: 48/5, 49/24 i 50 znajdują się budynki Szkoły, boiska sportowe, bieżnia, drogi i chodniki betonowe, tereny zielone. Działka jest uzbrojona: prąd, woda i kanalizacja.

III. Wykaz czynników stwarzających występowanie zagrożenia bezpieczeństwa i zdrowia ludzi

Do czynników występujących podczas realizacji inwestycji mogących stwarzać zagrożenie bezpieczeństwa i zdrowia ludzi należą:

- montaż słupów piłkochwyków
- wykonywanie wykopów pod fundamenty słupów
- roboty wykonywane na wysokości 6,0m
- niebezpieczeństwo porażenia prądem
- urazy od sprzętu i elektronarzędzi

IV. Przewidywane zagrożenia występujące podczas realizacji robót budowlanych

Przy wykonywaniu tych prac może wystąpić upadek z wysokości lub uderzenie spadającymi, ciężkimi elementami konstrukcji.

V. Sposób prowadzenia instruktażu pracowników przed przystąpieniem do realizacji robót rozbiórkowych szczególnie niebezpiecznych

Pracownicy wykonawcy powinni być przeszkoleni w zakresie bezpieczeństwa i higieny pracy przed rozpoczęciem prac.

Dodatkowo aby zapobiec niebezpieczeństwu należy:

- zabezpieczyć teren budowy od osób niezatrudnionych
- przystąpić do pracy w środkach ochrony osobistej
- wygrodzić strefę bezpiecznej pracy sprzętu mechanicznego
- ustawić tablice ostrzegawcze
- zapoznać pracowników z technologią i kompleksowym wykonaniem prac

Zabezpieczenie ludzi przed powyższymi zagrożeniami należy określić w „Planie bezpieczeństwa i ochrony zdrowia”, który powinien sporządzić kierownik budowy zgodnie z ustawą z dnia 7 lipca 1994r. - Prawo Budowlane (Dz. U. z 2016r. Nr 106 poz. 290 z późniejszymi zmianami). Zakres i formę ”Planu bezpieczeństwa i ochrony zdrowia” określa Rozporządzenie Ministra Infrastruktury z dnia 23 czerwca 2003r. (Dz. U. 2003r. Nr 120 poz.1126).



1. PODSTAWA OPRACOWANIA

- umowa zawarta z Inwestorem
- mapa sytuacyjno-wysokościowa 1:500
- Polskie Normy

2. PRZEDMIOT INWESTYCJI

Przedmiotem inwestycji jest modernizacja boiska sportowego przy Szkole Podstawowej w Wojnowie obejmująca :

- ułożenie/wymianę nawierzchni sportowej z trawy syntetycznej
- wymianę bramek
- montaż 20 szt. siedzisk stadionowych
- montaż ogrodzenia/piłkochwytu

3. OPIS ROZWIĄZAŃ

3.1 BOISKO WIELOFUNKCYJNE Z NAWIERZCHNIĄ SYNTETYCZNĄ

Projektowane prace modernizacyjne

W związku ze złym stanem obiektu należy :

- nawierzchnia sportowa – starą nawierzchnię z trawy syntetycznej usunąć i zutylizować
- zainstalować nowe ogrodzenie/piłkochwyty, wysokość ogrodzenia 6m, zastosować siatkę polipropylenową gr. 5mm i oczku 10cm x 10 mm.
- stare bramki do piłki ręcznej usunąć, nowe, wykonane z profilu 80 mm x 80 mm

Nawierzchnia sportowa :

Wymagane minimalne parametry techniczne systemu nawierzchni syntetycznej :

- Typ produkcji : tuftowana, wysokość całkowita 45-60 mm
- Podkład : poliuretanowy (nie dopuszcza się traw na podkładzie z lateksu styradiano-butadianowego)
- Ciężar całkowity nawierzchni na m² – min. 3 000 g
- Waga włókien na m² – min. 1 900 g
- Rodzaj i skład włókien – 100% PE, mieszanina włókien monofilowych prostych oraz włókien monofilowych kręconych (teksturowanych)
- Grubość włókien :

- Włókno monofilowe proste – min. 310 μm
- Włókno monofilowe, kręcone (teksturowane) – min. 130 μm
- Ilość pęczków na m^2 – min. 11 500 szt.
- Ilość włókien na m^2 – min. 280 000 szt
- Wyrywność pęczka po starzeniu: min. 50N
- Wysokość włókna ponad podkładem : min. 45 mm, max 50 mm
- Ciężar włókna (dtex) – min. 17 800
- Kolor – dwa odcienie zieleni (dwa rodzaje włókien)
- Przepuszczalność wody dla kompletnego systemu – min. 2000 mm/h

Wypełnienie systemu nawierzchni syntetycznej w ilości zgodnej z badaniem specjalistycznego, akredytowanego przez FIFA laboratorium (np. Labosport, Sports Labs lub ISA-Sport) w skład którego wchodzi piasek kwarcowy i granulaty gumowy EPDM z recyklingu/techniczny w kolorze czarnym.

W celu weryfikacji jakości oferowanego produktu oraz wymaganych parametrów systemu nawierzchni z trawy syntetycznej, Zamawiający (w SWZ) żąda złożenia niżej podanych dokumentów przed wbudowaniem nawierzchni:

1. Raport z badań laboratoryjnych potwierdzających spełnienie wymagań FIFA Quality Programme for Football Turf dotyczący oferowanego systemu nawierzchni syntetycznej wykonanych przez akredytowane przez FIFA laboratorium (np. Labosport, ISA Sport, Sportlabs) potwierdzające jakość produktu na najwyższym poziomie FIFA Quality Pro – edycja 2015 (dostępny na www.FIFA.com) wraz z potwierdzeniem wszystkich wymaganych parametrów technicznych.
2. Raport z badań laboratoryjnych potwierdzających spełnienie wymagań normy EN 15330-1:2013 dotyczący oferowanego systemu nawierzchni syntetycznej wykonanych przez akredytowane laboratorium (np. Labosport, ISA Sport, Sportlabs).
3. Raport z badań testu Lisport na min. 150 000 cykli dla włókna oferowanej trawy syntetycznej przeprowadzony przez niezależne i akredytowane przez FIFA laboratorium zgodnie z normą EN 15306 „Nawierzchnie do otwartych terenów sportowych – narażenie trawy na oddziaływania” potwierdzający, że włókno oferowanej trawy syntetycznej po min. 150 000 cykli nie wykazuje poważnych uszkodzeń.

4. Dokument potwierdzający posiadanie przez producenta aktualnego statusu FIFA PREFERRED PRODUCER (FPP).
5. Świadectwo higieny (atesty PZH) dla sztucznej trawy oraz granulatu gumowego EPDM z recyklingu/techniczny.
6. Autoryzacja producenta trawy syntetycznej, wystawiona dla wykonawcy na realizowaną inwestycję wraz z potwierdzeniem gwarancji udzielonej przez producenta na tę nawierzchnię.
7. Dokument potwierdzający, że oferowana sztuczna trawa nadaje się w 100% do recyklingu.
8. Próbkki oferowanego systemu nawierzchni syntetycznej :
 - a) trawa syntetyczna (próbka o min. wymiarach min.20 cm x 25 cm),
 - b) granulaty gumowy EPDM z recyklingu/techniczny(próbka w ilości min. 100 gram).

Trawę należy układać w warunkach atmosferycznych określonych przez producenta. Odległość brytów po obcięciu brzegów max 5 mm. Stosować klej zaakceptowany przez producenta trawy. Linie koloru białego o szerokości 50 mm. Nawierzchnię zasypać suszonym kwarcem w ilości określonej w karcie technicznej trawy (zgodnie z badaniami laboratoryjnymi). Nawierzchnię zasypywać maszyną dedykowaną do boisk z trawy syntetycznej z rotacyjnymi szczotkami syntetycznymi.

3.2 OGRODZENIE / PIŁKOCHWYTY

Za bramkami przewidziano budowę ogrodzenia/piłkochwyty. Konstrukcję ogrodzenia stanowią słupy z rur stalowych, prostokątnych 80mm x 80mm x 4mm. Przyjęto słupy ocynkowane, pokryte proszkiem poliestrowym. Siatki polipropylenowe, bezwęzłowe o oczkach 10cm x 10cm rozwieszane na linkach stalowych przykręcanych do słupów. Rozstaw linek poziomych co ok. 2m. Siatka w kolorze zielonym. Fundamenty słupów ogrodzenia wykonać zgodnie ze wskazaniem producenta systemu. Ogrodzenie/piłkochwyty należy zainstalować w linii obrzeży boiska.

3.3 SIEDZISKA STADIONOWE

Przy boisku zaprojektowano siedziska stadionowe. Dla mocowania siedzisk zaprojektowano stalowe konstrukcje wsporcze, modułowe – każda dla 5 siedzisk. Konstrukcja spawana. Dopuszcza się zastosowanie konstrukcji systemowych. Konstrukcja malowana proszkowo. Kolor do uzgodnienia z Inwestorem

3.4 BRAMKI

Należy zastosować tulejowane bramki 3m x 2 m wykonane z profilu kwadratowego. Bramki spełniać muszą wymogi normy PN-EN 749:2006. Bramka do piłki ręcznej (3,0x2,0 m) – mocowana w tulejach. Światło bramki wykonane z profilu aluminiowego, wewnątrz wzmocnionego, kwadratowego (80x80 mm), dwukrotnie malowanego proszkowo (podkład + pasy). Narożniki bramki spawane – słupki łączone są do poprzeczki za pomocą aluminiowych łączników. Szkielet bramki stalowy, zabezpieczony antykorozyjnie przez cynkowanie ogniowe. Bramka montowana poprzez łączniki wprowadzane w słupki bramki. Wyroby komplementarne:

- tuleja aluminiowa do profilu 80x80mm: wymiar wewnętrzny 82x82mm, wymiar zewnętrzny 88x88 mm. Długość całkowita tulei: 400 mm,
- pokrywa tulei: pokrywa ze stali nierdzewnej 82x82 mm,
- siatka do bramki: siatka do bramki wykonana z polietylenu. Grubość splotu 5 mm, oczko 100x100 mm. Kolory: biały.

3.5. REKULTYWACJA TERENU

Po zakończeniu budowy wokół boiska odtworzyć tereny zielone w postaci trawników. Po oczyszczeniu terenu z odpadów budowlanych i śmieci na wyprofilowane i zagęszczone podłoże rozłożyć 10cm warstwę odpowiednio przygotowanej gleby (mieszanki gruntu rodzimego, gleby torfowej i piasku w proporcjach pozwalających zachować odpowiednią porowatość gleby), odpowiednio ją ukształtować i wysiać trawę.

3.6 WYBURZENIA/ DEMONTAŻ

Wykonanie inwestycji należy rozpocząć od demontażu istniejących urządzeń sportowych (bramki do piłki ręcznej). Obrzeża betonowe należy zdemontować a nowe ułożyć zgodnie z projektowanym spadkiem. Roboty rozbiórkowe wykonywać pracownikami o odpowiednich kwalifikacjach i doświadczeniu. Gruz z rozbiórki załadować na samochody samowyładowcze i bezpośrednio transportować na wysypisko lub tymczasowy plac składowy.

3.7 OPINIA GEOTECHNICZNA

Projektowana przebudowa boiska nie wymaga wykonania badań geotechnicznych.

3.9 TABLICA INFORMACYJNA

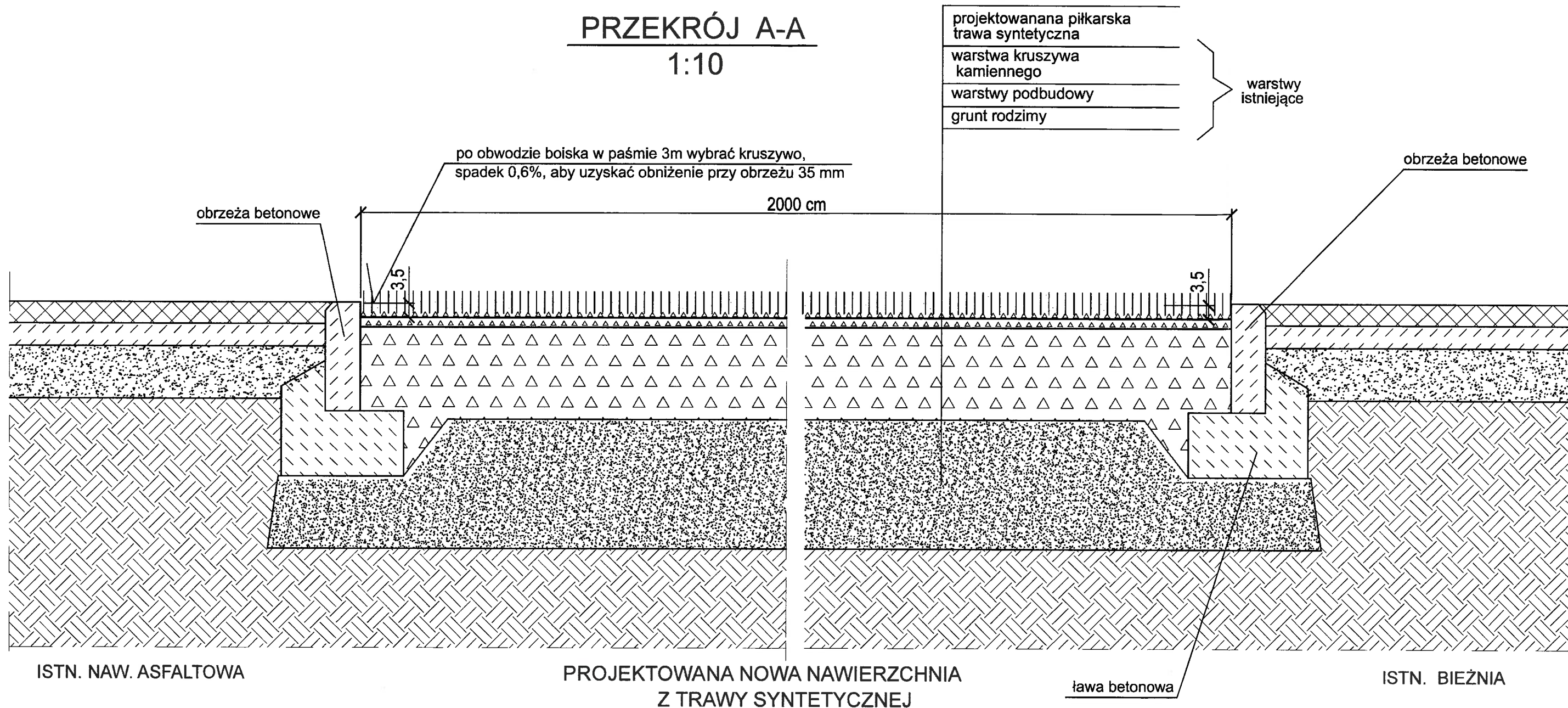
Należy ustawić tablicę informacyjną z regulaminem. Tablicę wykonać z materiału trwałego o wymiarach 40cm x 60 cm. Nadruk na folii samoprzylepnej zabezpieczony emulsją odporną na promieniowanie UV.

4. UWAGI WYKONAWCZE

1. Roboty budowlane prowadzić pod stałym nadzorem osoby uprawnionej.
2. Podczas wykonywania robót należy przestrzegać przepisów BHP.
3. Miejsca prowadzenia prac montażowych oznakować i ogrodzić
4. Wszystkie materiały przewidziane do zastosowania powinny posiadać deklaracje zgodności, atesty, certyfikaty dopuszczające do stosowania w budownictwie.
5. Wszelkie zmiany materiałowe i konstrukcyjne muszą być uzgodnione z projektantem w ramach nadzoru autorskiego
4. Powstałe podczas robót rozbiórkowych odpady wywieźć i zutylizować.

PRZEKRÓJ A-A

1:10



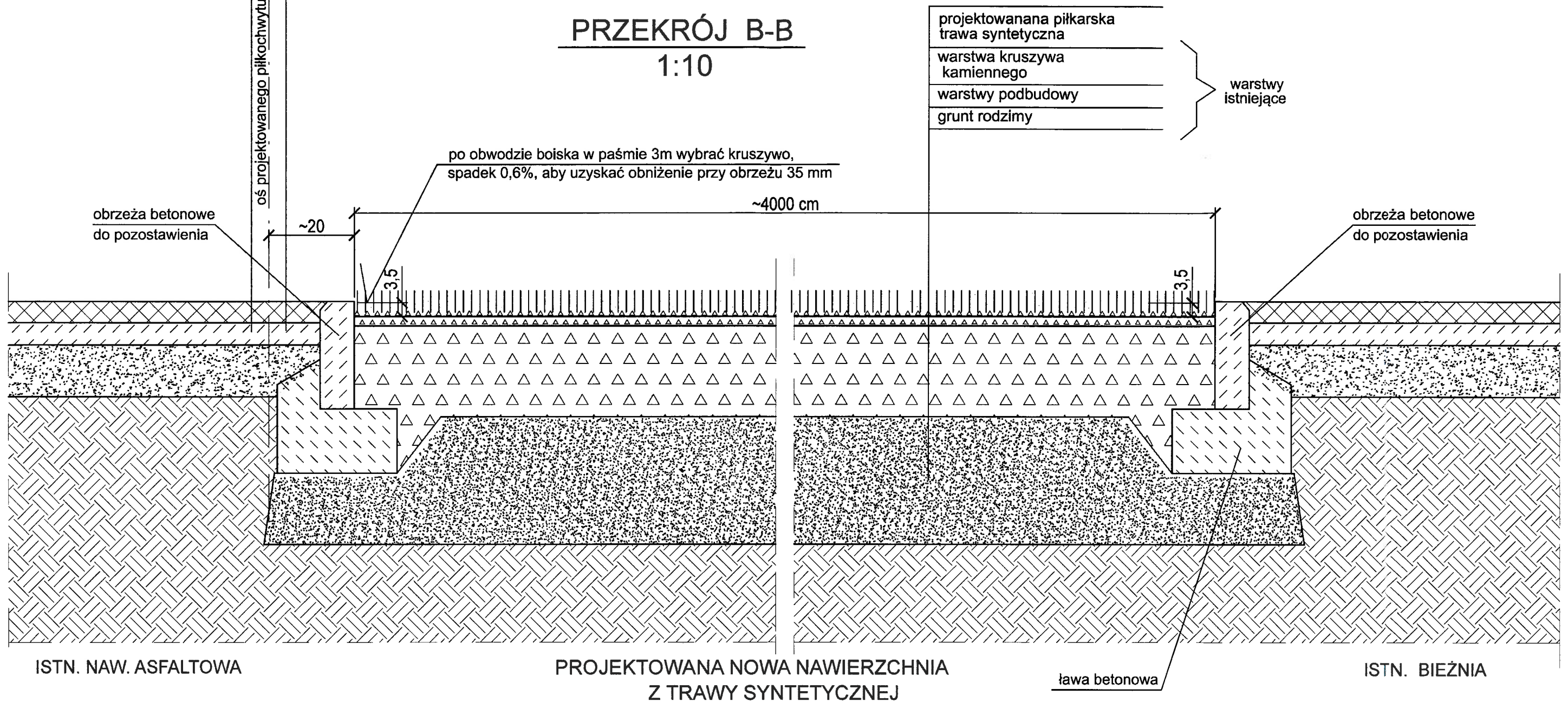
UWAGI!

1. Lokalizacja boiska wg rysunku nr B-01.
2. Przekroje boiska zaznaczono na planie - rys. nr B-01.
3. Prace przygotowawcze:
 - zdjąć starą warstwę trawy syntetycznej o grubości około 20 mm.
 - po obwodzie boiska w paśmie 3m wybrać kruszywo, spadek około 0,6%, aby uzyskać obniżenie przy obrzeżu 35 mm.
 - przed położeniem trawy pasma wyrównać kłincem

"TARTAN" Sp. z o.o. Sp.K. <small>ul. Ku Włotakom 177. Bydgoszcz</small>		<i>Inwestor:</i> GMINA SICIENKO <small>ul. Mrotecka 9, 86-014 Sicienko</small>	
<i>Temat:</i> PRZEBUDOWA ISTNIEJĄCEGO, OGÓLNODOSTĘPNEGO BOISKA W WOJNOWIE GMINA SICIENKO <small>Realizowana w ramach programu pn. Modernizacja przestrzeni publicznej w miejscowości Wojnowo - modernizacja istniejącego, wielofunkcyjnego ogólnodostępnego dla społeczności lokalnej boiska sportowego</small>			
<i>Nazwa rys.</i> KONSTRUKCJA BOISKA DO PIŁKI NOŻNEJ - PRZEKRÓJ "A-A"		<i>Nr rys.</i> B-02	
<i>Adres inwestycji:</i> Wojnowo 1A, 86-014 Sicienko		<i>Skala</i> 1:10	
<i>BRANŻA:</i>	KONSTRUKCJE BUDOWLANE	<i>Data</i>	21-06-2023
<i>Projektował:</i>	mgr inż. Jacek Gruba <small>nr upr.bud. UAN-KZ-7210/271/89 specjalność: konstrukcje budowlane</small>		
<i>Sprawdzający:</i>	mgr inż. Henryka Gruba <small>nr upr.bud. GP-KZ-7342/410/94 specjalność: konstrukcje budowlane</small>		

PRZEKRÓJ B-B

1:10



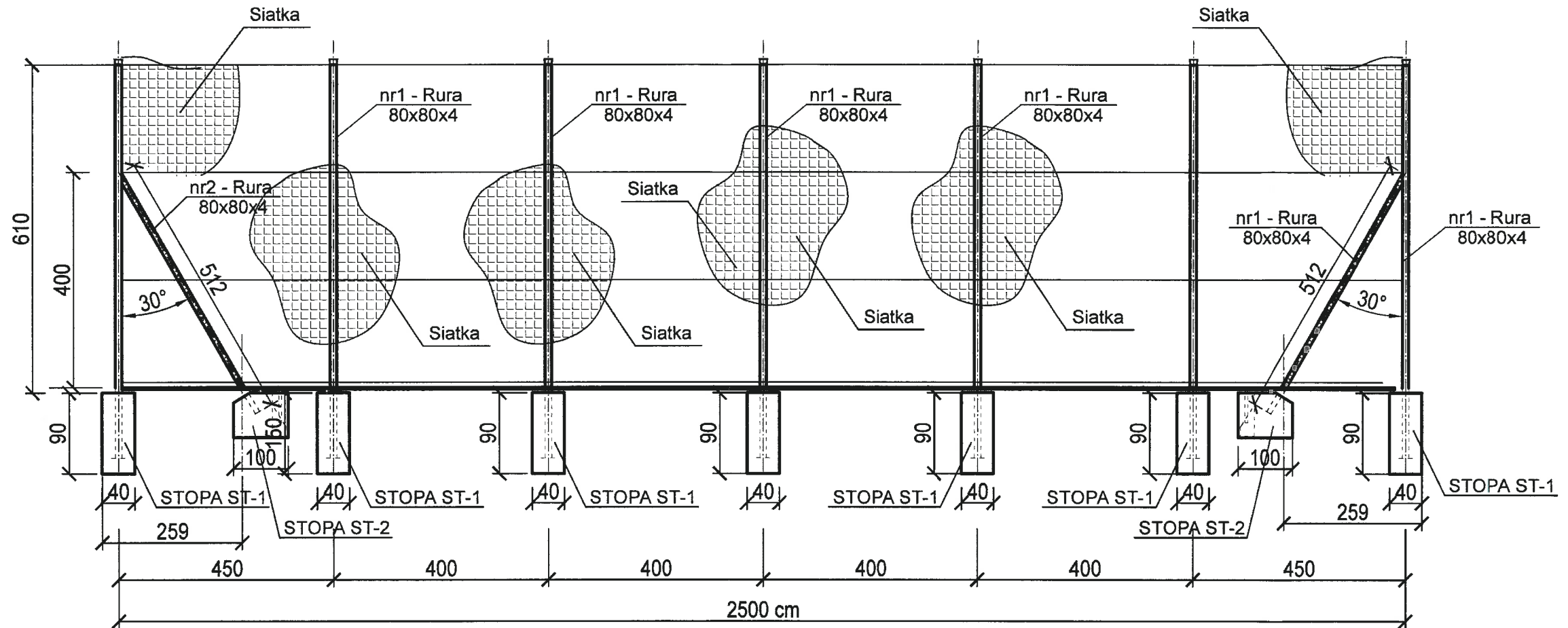
UWAGI!

1. Lokalizacja boiska wg rysunku nr B-01.
2. Przekroje boiska zaznaczono na planie - rys. nr B-01.
3. Prace przygotowawcze:
 - zdjąć starą warstwę trawy syntetycznej o grubości około 20 mm.
 - po obwodzie boiska w paśmie 3m wybrać kruszywo, spadek około 0,6%, aby uzyskać obniżenie przy obrzeżu 35 mm.
 - przed położeniem trawy pasma wyrównać kłincem

"TARTAN" Sp. z o.o. Sp.K. <small>ul. Ku Wiatrakom 17/7, Bydgoszcz</small>		inwestor: GMINA SICIENKO <small>ul. Mrotecka 9, 86-014 Sicienka</small>	
Temat: PRZEBUDOWA ISTNIEJĄCEGO, OGÓLNODOSTĘPNEGO BOISKA W WOJNOWIE GMINA SICIENKO <small>Realizowana w ramach programu pn. Modernizacja przestrzeni publicznej w miejscowości Wojnowo - modernizacja istniejącego, wielofunkcyjnego ogólnodostępnego dla społeczności lokalnej boiska sportowego</small>			
Nazwa rys. KONSTRUKCJA BOISKA DO PIŁKI NOŻNEJ - PRZEKRÓJ "B-B"			
Adres inwestycji: Wojnowo 1A, 86-014 Sicienka			Nr rys. B-03
BRANŻA:	KONSTRUKCJE BUDOWLANA	Skala 1:10	Data 21-06-2023
Projektował:	mgr inż. Jacek Gruba <small>nr upr.bud. UAN-KZ-7210/271/89 specjalność: konstrukcje budowlane</small>		
Sprawdzający:	mgr inż. Henryka Gruba <small>nr upr.bud. GP-KZ-7342/410/94 specjalność: konstrukcje budowlane</small>		

ROZWINIĘCIE PIŁKOCHWYTU P1

1:100



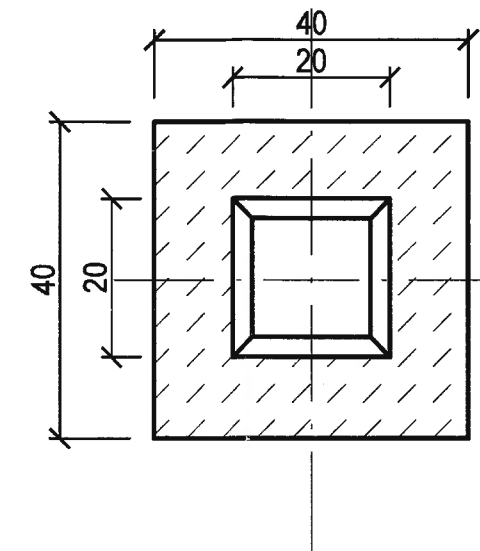
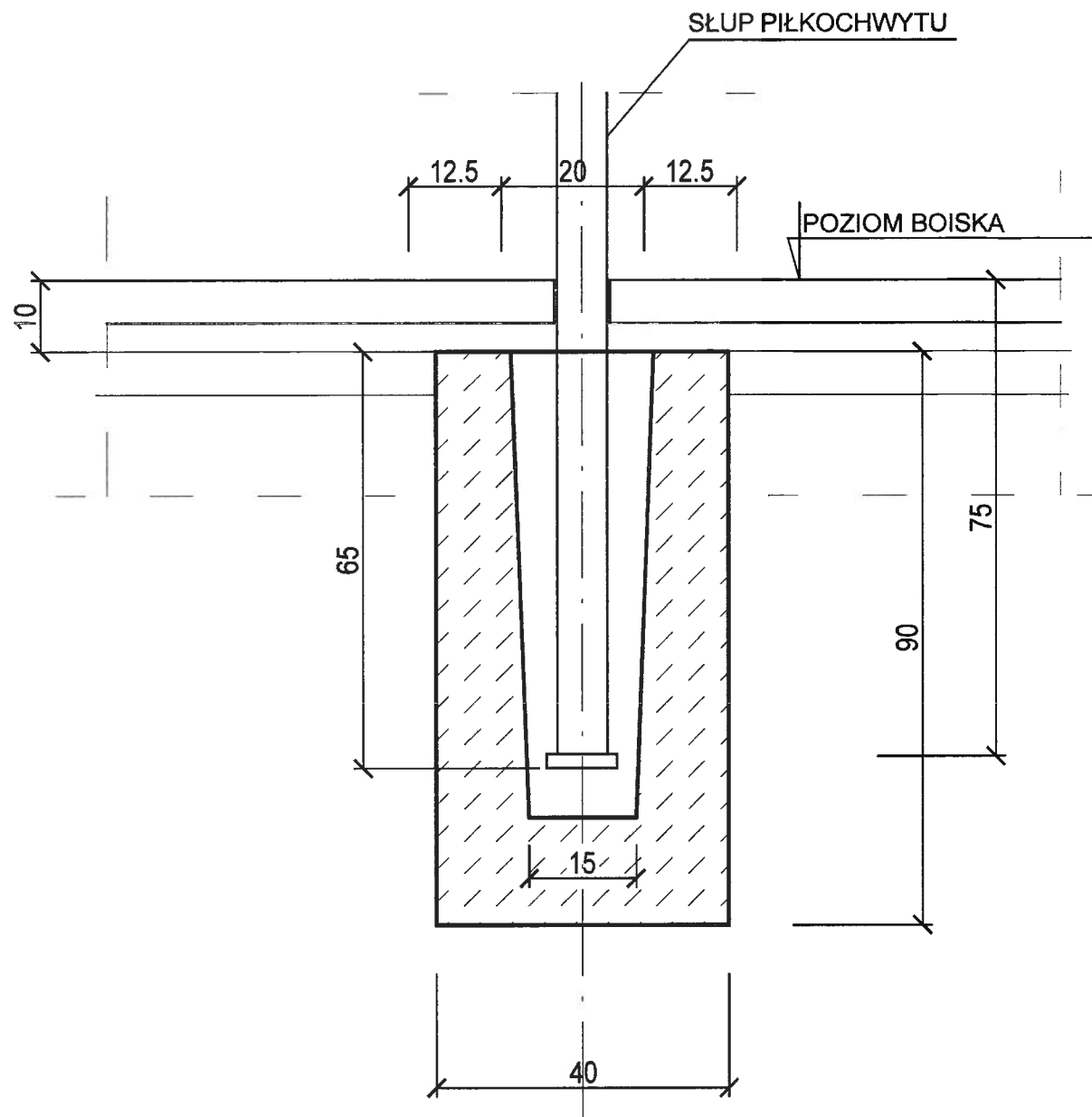
UWAGI!

1. Lokalizacja piłkochwytów na rys. nr B-01.
2. Wymiary podano w centymetrach.
3. Słupy o wysokości 6m z rur kwadratowych 80x80x4mm a zastrzały z rur kwadratowych 80x80x4mm.
4. Wykonać jeden piłkochwyt P1.

"TARTAN" Sp. z o.o. Sp.K. <small>ul. Ku Włotkom 177, Bydgoszcz</small>		Inwestor: GMINA SICIENKO <small>ul. Mrotecka 9, 86-014 Sicienko</small>	
Temat: PRZEBUDOWA ISTNIEJĄCEGO, OGÓLNODOSTĘPNEGO BOISKA W WOJNOWIE GMINA SICIENKO Realizowana w ramach programu pn. Modernizacja przestrzeni publicznej w miejscowości Wojnowo - modernizacja istniejącego, wielofunkcyjnego ogólnodostępnego dla społeczności lokalnej boiska sportowego			
Nazwa rys. ROZWINIĘCIE PIŁKOCHWYTU P1			
Adres inwestycji: Wojnowo 1A, 86-014 Sicienko			Nr rys. B-04
BRANŻA:	KONSTRUKCJE BUDOWLANA	Skala 1:100	Data 21-06-2023
Projektował:	mgr inż. Jacek Gruba nr upr.bud. UAN-KZ-7210/271/89 specjalność: konstrukcje budowlane		
Sprawdzający:	mgr inż. Henryka Gruba nr upr.bud. GP-KZ-7342/410/94 specjalność: konstrukcje budowlane	18	

FUNDAMENT PIŁKOCHWYTU P1

STOPA ST-1



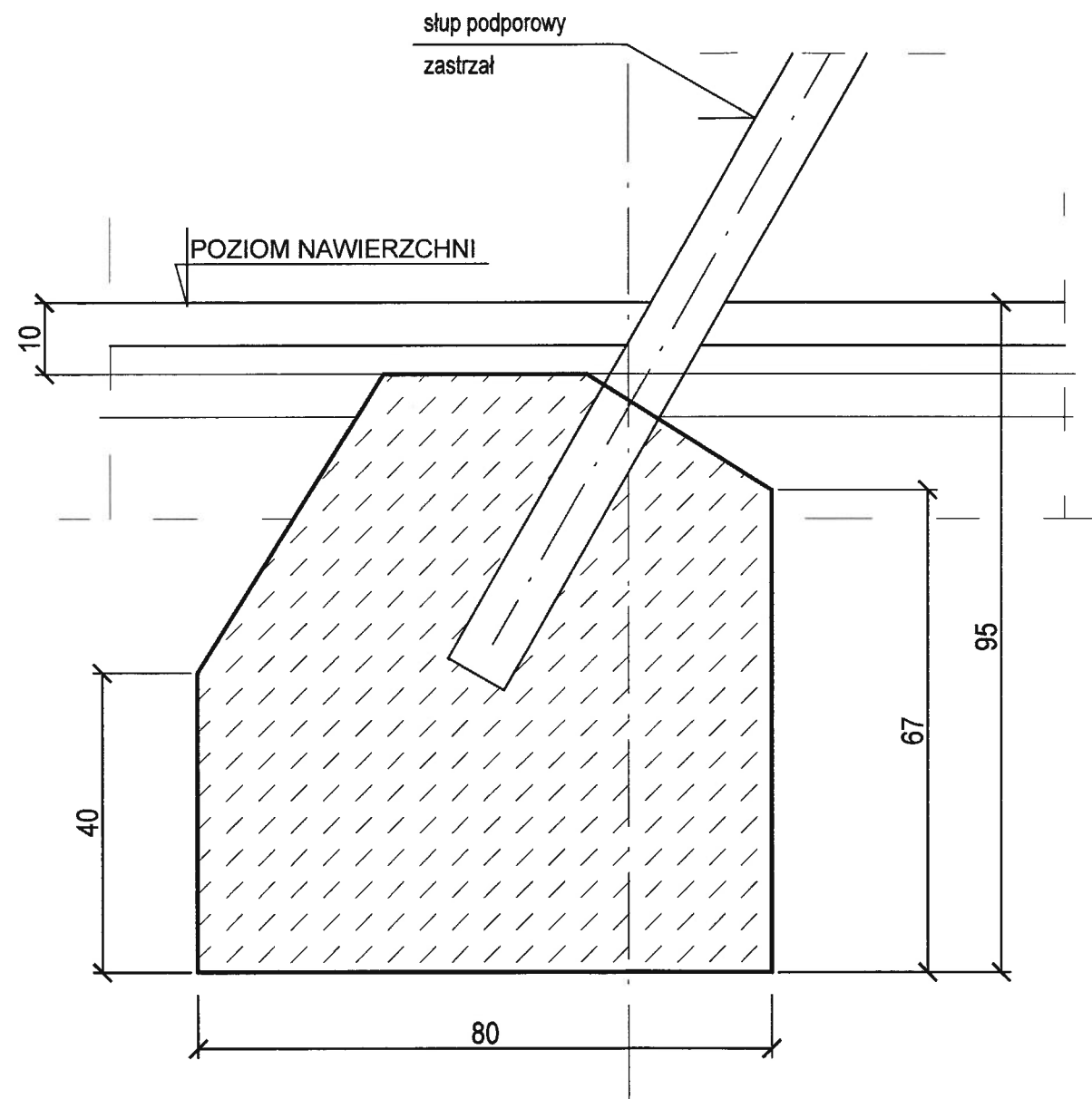
BETON C16/20

UWAGI!

1. Gniazda fundamentów po osadzeniu rur zalać betonem C20/25.
2. Fundamenty wykonać pod słupy ogrodzenia o wysokości 6m.
3. Wykonać 7 stóp dla jednego piłkochwyty boiska.

"TARTAN" Sp. z o.o. Sp.K. <small>ul. Ku Włotekom 177, Bydgoszcz</small>		<i>Inwestor:</i> GMINA SICIENKO <small>ul. Mrotecka 9, 86-014 Sicienko</small>	
<i>Temat:</i> PRZEBUDOWA ISTNIEJĄCEGO, OGÓLNODOSTĘPNEGO BOISKA W WOJNOWIE GMINA SICIENKO <small>Realizowana w ramach programu pn. Modernizacja przestrzeni publicznej w miejscowości Wojnowo - modernizacja istniejącego, wielofunkcyjnego ogólnodostępnego dla społeczności lokalnej boiska sportowego</small>			
<i>Nazwa rys.</i> FUNDAMENT PIŁKOCHWYTU STOPA ST-1			
<i>Adres inwestycji:</i> Wojnowo 1A, 86-014 Sicienko			<i>Nr rys.</i> B-05
<i>BRANŻA:</i>	KONSTRUKCJE BUDOWLANA	<i>Skala</i> 1:10	<i>Data</i> 21-06-2023
<i>Projektował:</i>	mgr inż. Jacek Gruba nr upr.bud. UAN-KZ-7210/271/89 specjalność: konstrukcje budowlane		
<i>Sprawdzający:</i>	mgr inż. Henryka Gruba nr upr.bud. GP-KZ-7342/410/94 specjalność: konstrukcje budowlane		

FUNDAMENT ZASTRZAŁU PIŁKOCHWYTU - STOPA ST-2



SZEROKOŚĆ FUNDAMENTU 40 CM !

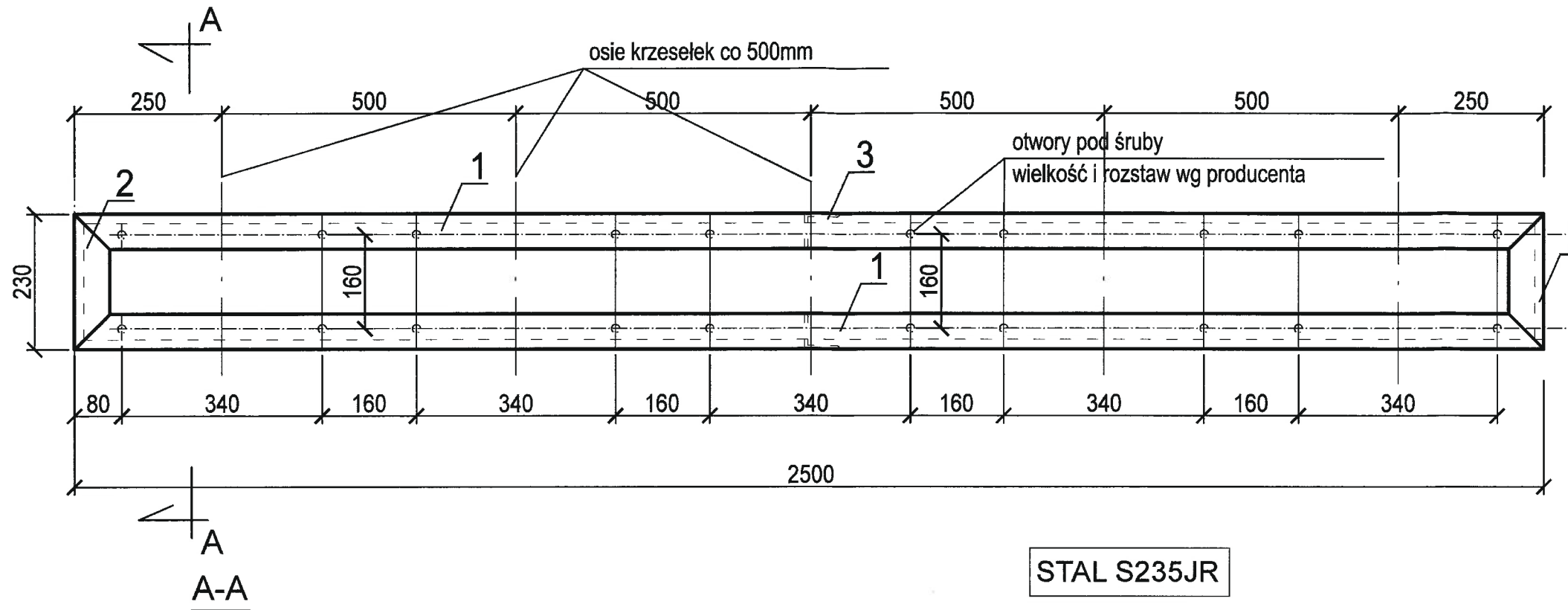
BETON C16/20

UWAGI!

1. Gniazda fundamentów po osadzeniu rur zalać betonem C20/25.
2. Fundamenty wykonać pod zastrzały słupów.
3. Wykonać 2 stopy dla jednego piłkochwytu.

"TARTAN" Sp. z o.o. Sp.K. <small>ul. Ku Watrokom 17/7, Bydgoszcz</small>		Inwestor: GMINA SICIENKO <small>ul. Mrotecka 9, 86-014 Sicienka</small>	
Temat: PRZEBUDOWA ISTNIEJĄCEGO, OGÓLNODOSTĘPNEGO BOISKA W WOJNOWIE GMINA SICIENKO <small>Realizowana w ramach programu pn. Modernizacja przestrzeni publicznej w miejscowości Wojnowo - modernizacja istniejącego, wielofunkcyjnego ogólnodostępnego dla społeczności lokalnej boiska sportowego</small>			
Nazwa rys. FUNDAMENT PIŁKOCHWYTU STOPA ST-2			
Adres inwestycji: Wojnowo 1A, 86-014 Sicienka			Nr rys. B-06
BRANŻA:	KONSTRUKCJE BUDOWLANEA	Skala 1:10	Data 21-06-2023
Projektował:	mgr inż. Jacek Gruba <small>nr upr.bud. UAN-KZ-7210/271/89 specjalność: konstrukcje budowlane</small>	<i>[Signature]</i>	
Sprawdzający:	mgr inż. Henryka Gruba <small>nr upr.bud. GP-KZ-7342/410/94 specjalność: konstrukcje budowlane</small>	<i>[Signature]</i> 20	

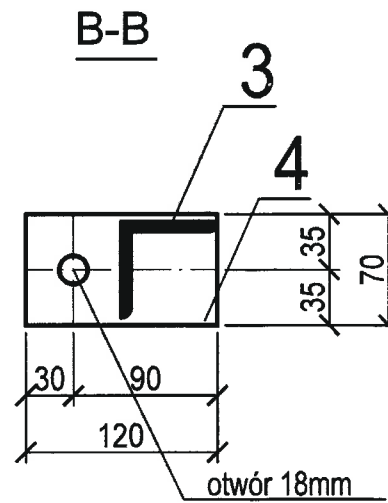
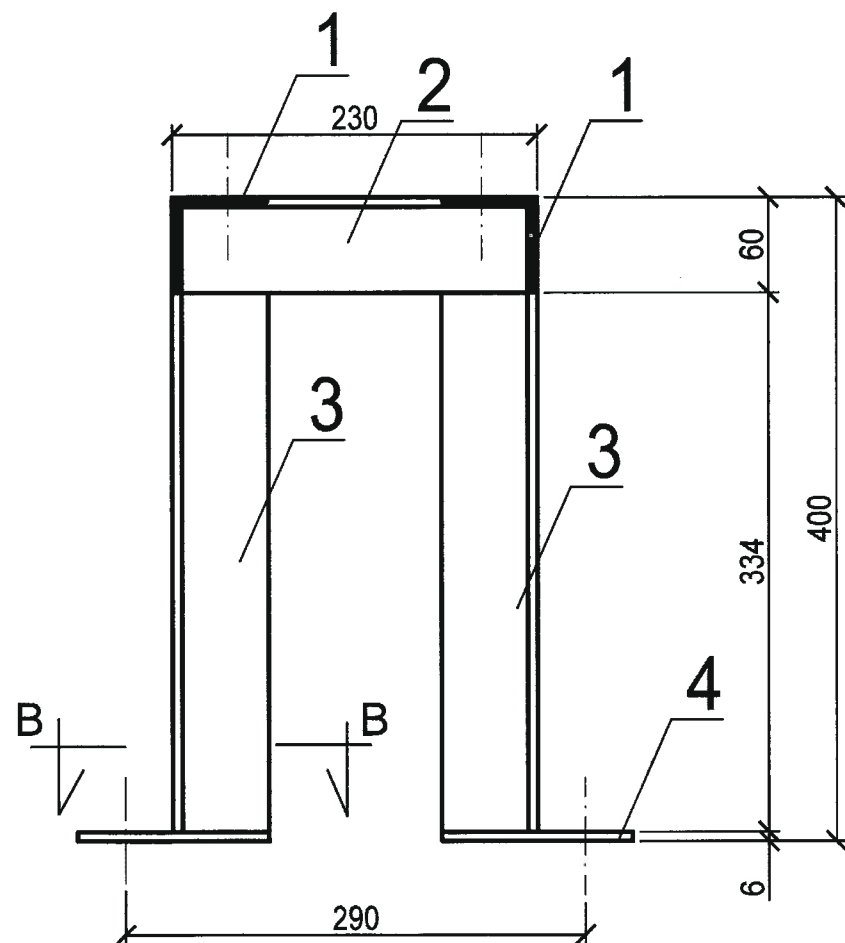
RZUT KONSTRUKCJI - 5 siedzisk 1:10



STAL S235JR

Masa ogółem dla 4 segmentów 124kg
Masa dla 1 segmentu 31kg

4	blacha 120x6/70	6	si3S	0,4	3
3	L 60x60x4 L=334mm	6	si3S	1,2	8
2	L 60x60x4 L=230mm	2	si3S	1,0	2
1	L 60x60x4 L=2500mm	2	si3S	9,0	18
Poz.	Nazwa zespołu lub części	Il. sztuk	Materiał	Masa [kg]	Masa [kg]

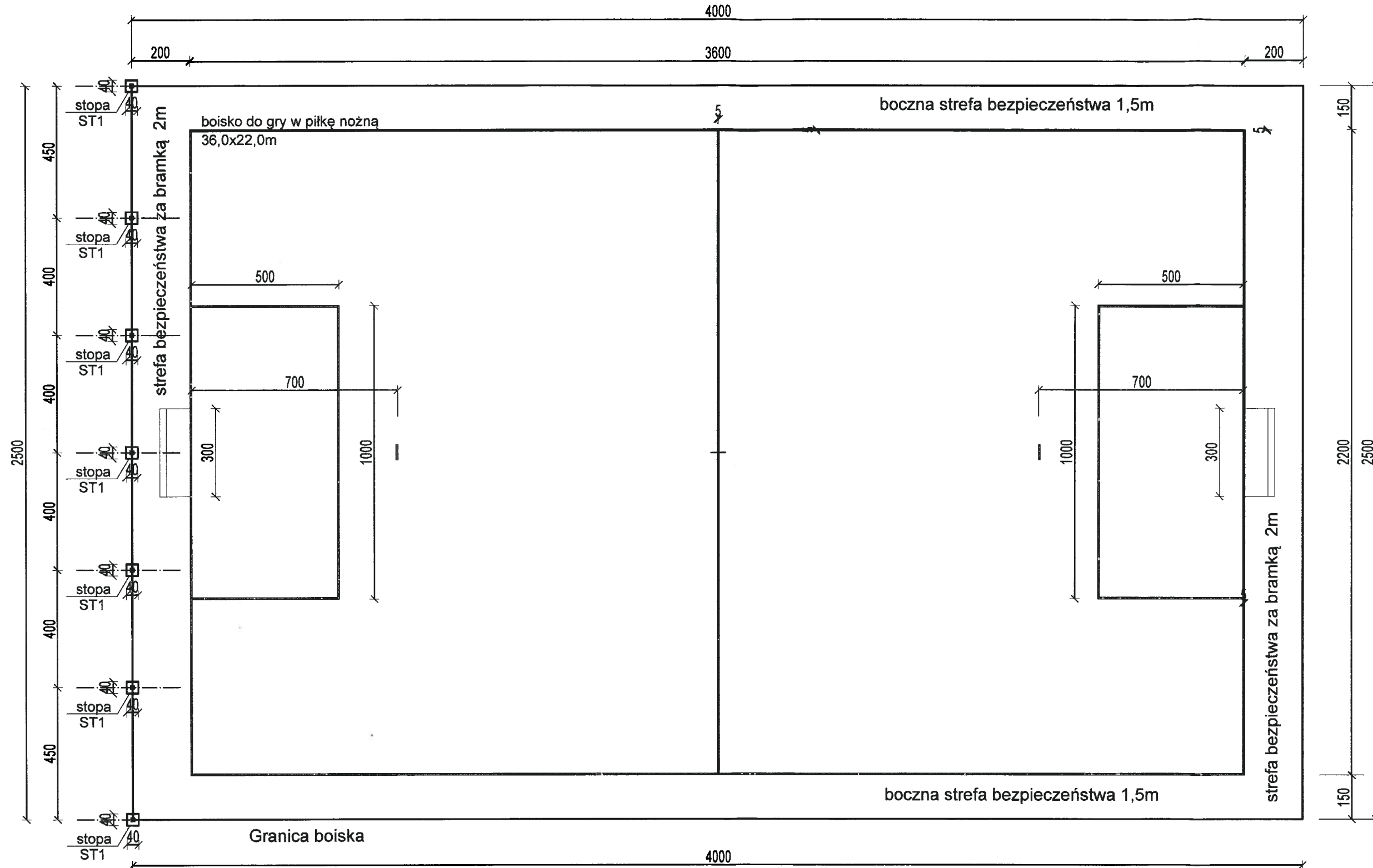


UWAGI!

1. Konstrukcję przykręcić do fundamentów śrubami rozporowymi M16.
2. Konstrukcję oczyścić i pomalować wg opisu technicznego.
3. Wykonać 4 segmentów.
4. Rozstaw śrub dopasować do siedzisk wg zaleceń producenta.
5. Dopuszcza się zakup typowych konstrukcji wsporczych dla siedzisk stadionowych.

"TARTAN" Sp. z o.o. Sp.K. <small>ul. Ku Wiatrakom 17/7, Bydgoszcz</small>		Inwestor: GMINA SICIENKO ul. Mrotecka 9, 86-014 Sicienko	
Temat: PRZEBUDOWA ISTNIEJĄCEGO, OGÓLNODOSTĘPNEGO BOISKA W WOJNOWIE GMINA SICIENKO Realizowana w ramach programu pn. Modernizacja przestrzeni publicznej w miejscowości Wojnowo - modernizacja istniejącego, wielofunkcyjnego ogólnodostępnego dla społeczności lokalnej boiska sportowego			
Nazwa rys. KONSTR. WSPORCZA POD SIEDZISKA			
Adres inwestycji: Wojnowo 1A, 86-014 Sicienko			Nr rys. B-07
BRANŻA:	KONSTRUKCJE BUDOWLANE	Skala 1:10	Data 21-06-2023
Projektował:	mgr inż. Jacek Gruba nr upr.bud. UAN-KZ-7210/271/89 specjalność: konstrukcje budowlane		
Sprawdzający:	mgr inż. Henryka Gruba nr upr.bud. GP-KZ-7342/410/94 specjalność: konstrukcje budowlane	21	

BOISKO DO PIŁKI NOŻNEJ
- LINIE BOISKA



UWAGI:

1. Wszystkie linie boiska powinny być pomalowane w tym samym kolorze, najlepiej białym.
2. Szerokość linii 5cm.
3. Piłkochwył wykonać w linii obrzeży boiska.

BOISKO DO GRY W PIŁKĘ NOŻNĄ
- LINIE BOISKA

Załącznik Z-

Temat:

PRZEBUDOWA ISTNIEJĄCEGO, OGÓLNODOSTĘPNEGO BOISKA
W WOJNOWIE GMINA SICIENKO

BOISKO DO GRY W PIŁKĘ NOŻNĄ
- LINIE BOISKA

Projektował:

mgr inż. Jacek Gruba
nr upr.bud. UAN-KZ-7210/271/89
specjalność: konstrukcje budowlane

Skala
1:150

WYPOSAŻENIE BOISKA



Ławka rezerwowych 5 osobowa , konstrukcja stalowa , siedziska plastikowe 5 szt. - dostępne kolory: niebieskie, czerwone, żółte, zielone, białe, czarne do zabetonowania lub przykręcenia.

Materiał: stal

Kolor siedzisk do wyboru: niebieski, czerwony, żółty, zielony, biały czarny

Kolor konstrukcji : surowy

Wykończenie : ocynkowana ogniowo

Długość : 250 cm

Wysokość do poziomu siedziska : 40 cm

Wysokość całkowita : 75 cm

Głębokość : 50 cm

Montaż betonowane na stałe lub przykręcane do podłoża

WYPOSAŻENIE BOISKA



Bramka do piłki ręcznej z tulejami wykonana z profilu kwadratowego 80x80mm wym. 3m x 2 m

Wszystkie okucia występujące konstrukcji bramki są cynkowane galwanicznie.

Siatka mocowana jest do całej ramy bramki za pomocą plastikowych haczyków typu OMEGA

Bramka posiada certyfikat INSTYTUTU SPORTU o spełnieniu normy PN-EN 749:2006