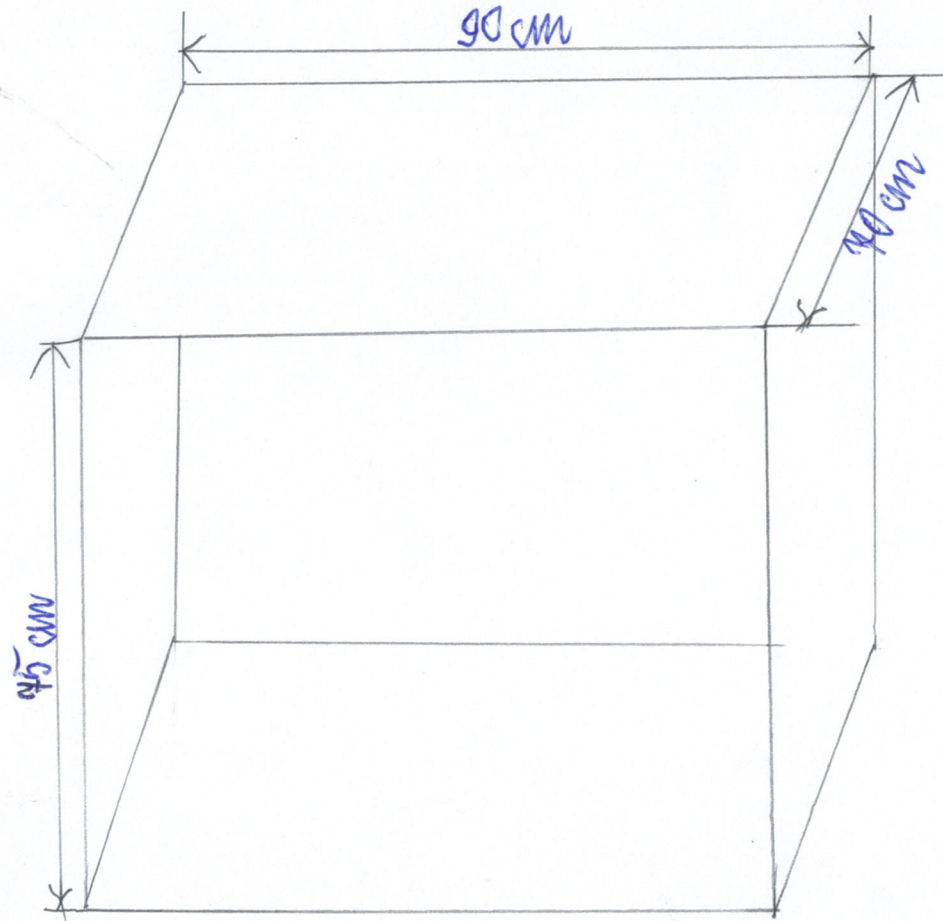


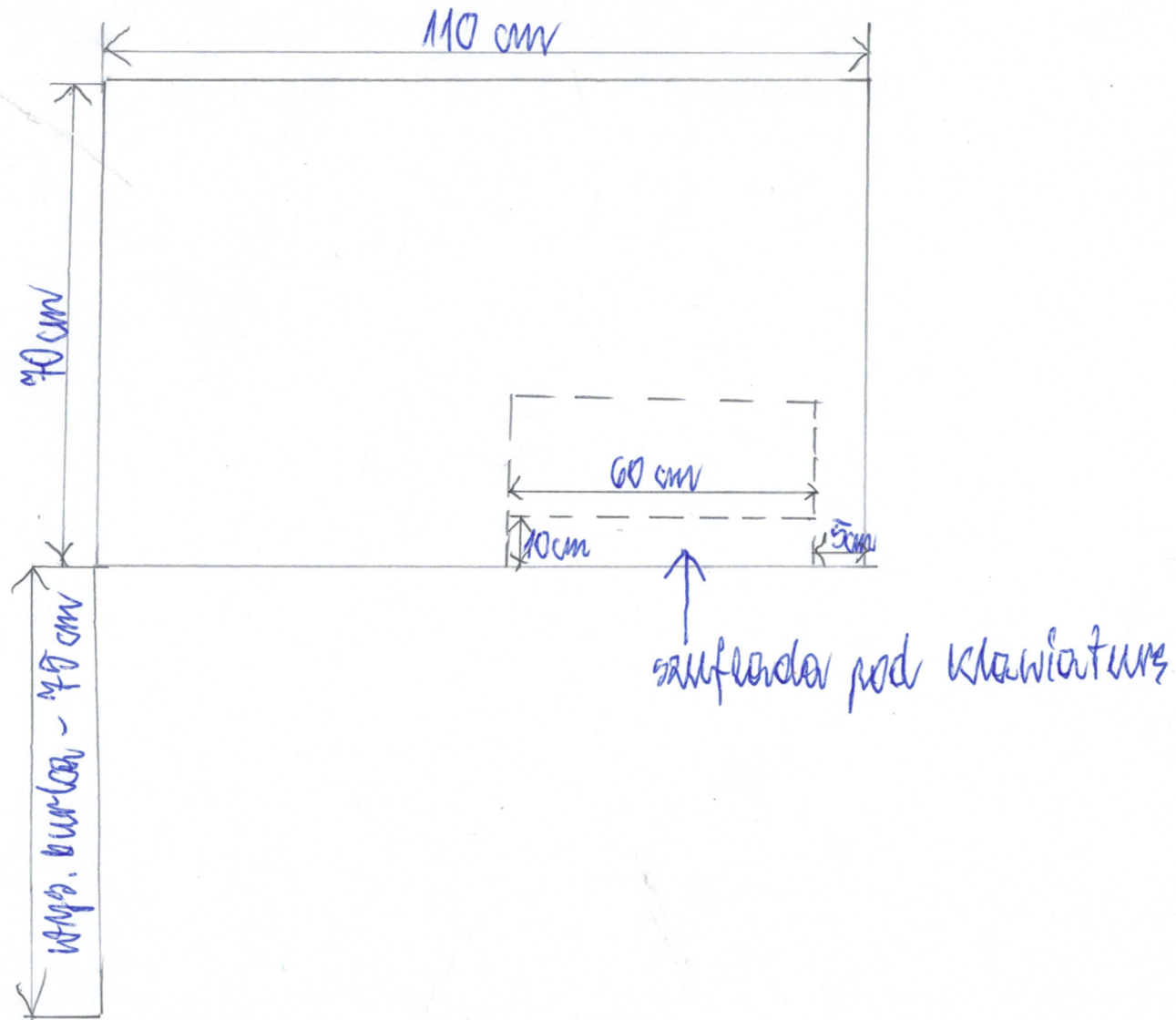
Bielmo 2

sz. 1



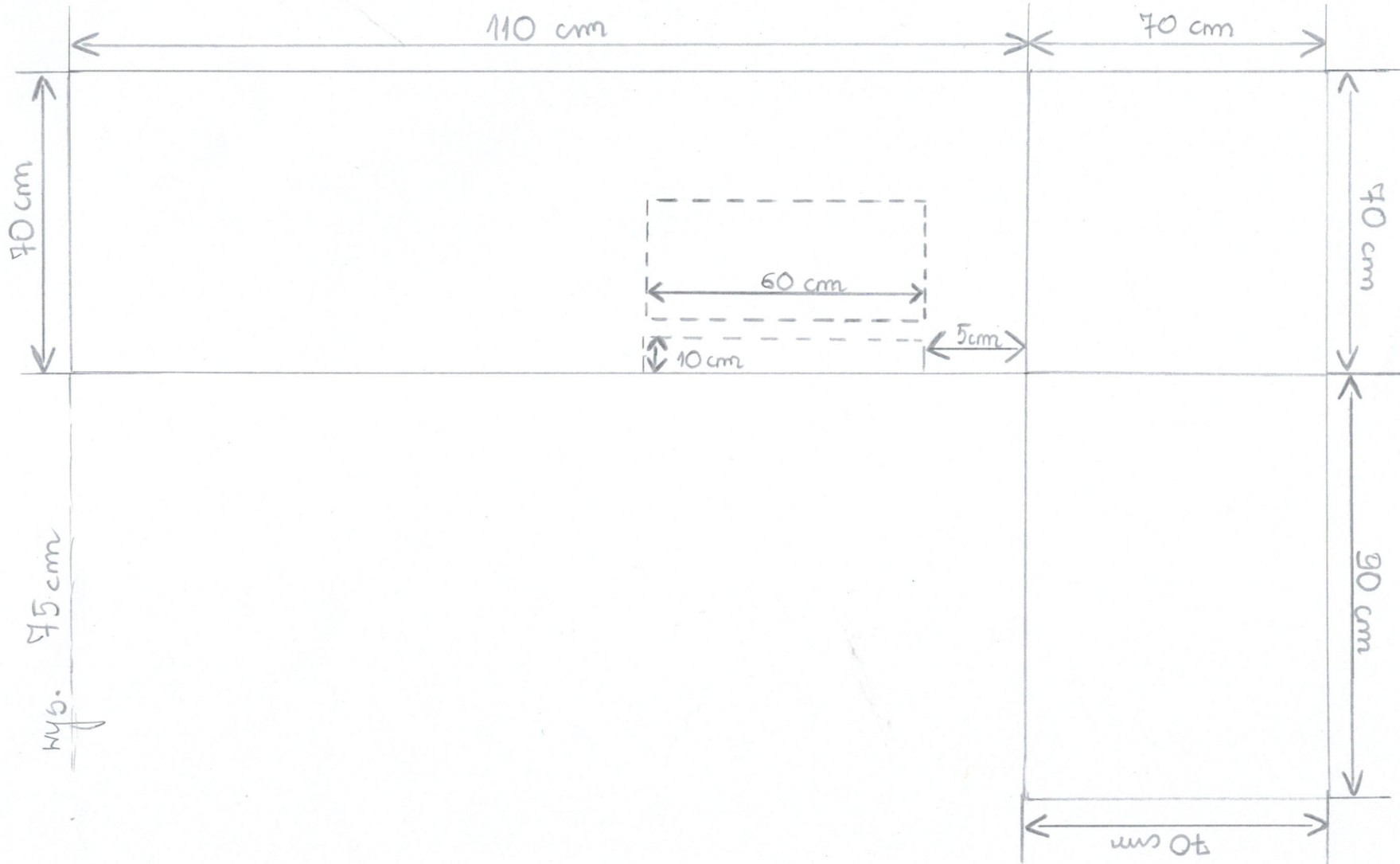
szk.1

Biurowo 1



Łestaw biurek

szt.1



Biurko szt. 1

poz 3

140 cm
||

Zał.8 rys.3A

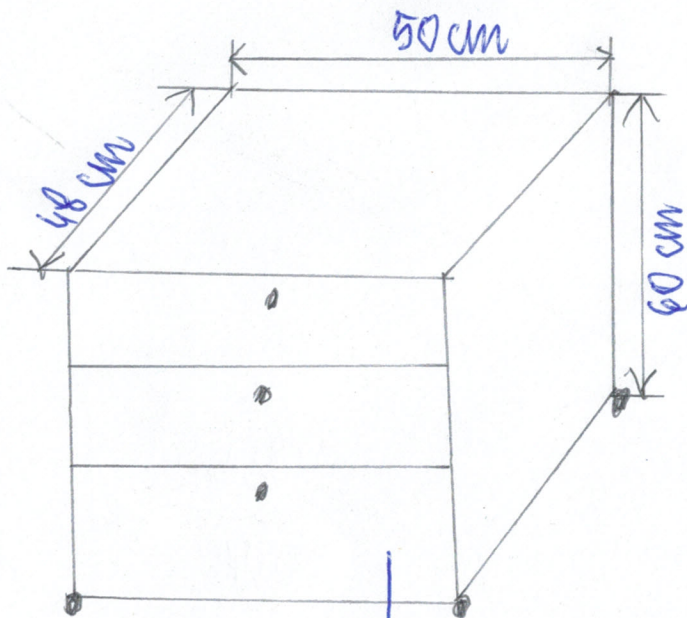
70 cm

75 cm



sz.2

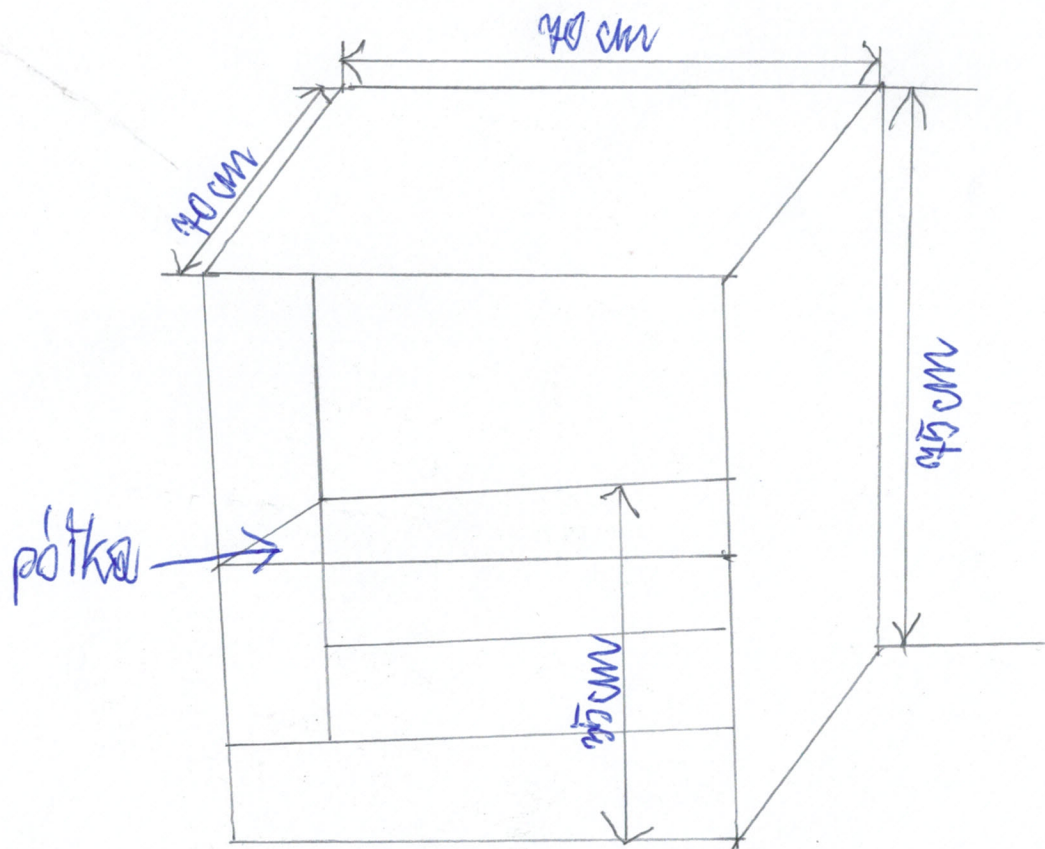
Konteneres na kotkonch



3 skruflady

szt.2

Przeznaczone do biurka



szt.3

Regał biurowy 80 cm z szafką dolną z płyty meblowej

(do pokoju 114 bud 5)

kolor jasny: np. klon



**Szafa biurowa aktowa 80 cm (2 sztuki)
z płyty meblowej
na teczki akt personalnych**

(do pokoju 114 bud 5)

kolor jasny: np. klon



**Koniecznie zamykana
na zamek**

Wymiary szafy:

- szerokość 80 cm
- wysokość 180 - 200 cm
- głębokość 34 - 42 cm