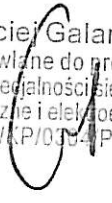


P T	<i>Elektryczna</i>	1
STADIUM	BRANŻA	EGZEMPLARZ
Inwestor:	<p align="center">Gmina Mosina Plac 20 Października 1 62-050 Mosina</p>	
Nazwa inwestycji:	<p align="center">Budowa linii energetycznej 0,4 kV kablowej oświetlenia drogowego</p>	
Lokalizacja:	<p align="center">w m. Mosina ul. Matejki, Obsta, Cedrowa, Różańskiego działka nr 327/8, 328/4, 329/3, 514/14, 515/1, 516/7, 517/7, 518/8, 518/1, 518/12, 519/7, 520/14, 520/7, 521/8, 523/10 Gmina Mosina</p>	
<p>PROJEKT BUDOWLANO - WYKONAWCZY</p>		
Projektował:	<p align="center">mgr inż. Maciej Galantowicz upr. proj. WKP /0304/POOE/04</p>	<p>mgr inż. Maciej Galantowicz uprawnienia budowlane do projektowania bez ograniczeń w specjalności sieci, instalacje i urządzenia elektryczne i elektroenergetyczne nr uprawnień WKP/0304/POOE/04</p> 
	Imię i Nazwisko - nr uprawnień	
<p><i>Mosina, Sierpień 2016r.</i></p>		

PROJEKT UZGODNIONO
Enea Operator Sp. z o.o.
REJON DYSTRYBUCJI WRZEŚNIA

pod względem zgodności z wydanymi warunkami
technicznymi przyłączenia nr 29476.1/61.0.51/2016
z dnia 23.08.2016..... w zakresie
układu pomiarowego bez uwag
~~- z uwagami podanymi w załączonym piśmie~~
- REJON DYSTRYBUCJI WRZEŚNIA
Sprawdzenie traci ważność z upływem terminu
ważności technicznych warunków przyłączenia.

Uzgodniono nr 669/2016..... podpis
Września, dn. 09.09.2016..... pieczęć imienna

Enea Operator Sp. z o.o.
REJON DYSTRYBUCJI WRZEŚNIA
Dział Rozwoju i Inwestycji
Kielce
Przemysław Janiak

Zawartość opracowania

nr rozdziału	Temat
1.	Strona tytułowa .
2.	Zawartość opracowania - spis treści.
3.	Warunki przyłączenia
4.	Wypis z miejscowego planu zagospodarowania przestrzennego
5	Uzgodnienia
6	Opis techniczny:
6.1.	Charakterystyka ogólna
6.2	Szafa oświetleniowa
6.3.	Linia kablowa oświetlenia ulicznego
6.4.	Słupy oświetleniowe i oprawy
6.5.	Ochrona przeciwporażeniowa .
6.6.	Uwagi końcowe
6.7.	Obszar oddziaływania obiektu
7.	Obliczenia techniczne
7.1.	Obliczenie prądów, dobór zabezpieczeń
7.2.	Skuteczność zerowania
7.3.	Spadek napięcia
8.	Zestawienie materiałów:
9.	Plany i schematy:
9.1.	Plan trasy linii kablowej rys nr 1
9.2.	Schemat szafki oświetleniowej SO rys. nr 2
9.3.	Schematy jednokreskowy rys. nr 3

Gmina Mosina
pl. 20 Października 1
62-050 Mosina

**Warunki przyłączenia
do sieci elektroenergetycznej ENE A Operator Sp. z o.o.**

Charakter i lokalizacja obiektu oświetlenie drogowe, Mosina, ul. Jana Matejki
warunki dotyczą wzrostu mocy w istniejącym obiekcie
z mocą przyłączeniową 6 kW (wzrost mocy o 4 kW)
na napięciu 0,4 kV zakwalifikowanego do V grupy przyłączeniowej

I. MIEJSCE PRZYŁĄCZENIA

Słup linii napowietrznej n.n. przedlicznikowej

II. RODZAJ POŁĄCZENIA Z SIECIĄ ORAZ ZAKRES NIEZBĘDNYCH ZMIAN W SIECI

1. w zakresie dotyczącym budowy przyłącza ENE A Operator Sp. z o.o.

1.1 zakres niezbędnych zmian w sieci ENE A Operator

1.1.1.Istniejące urządzenia przystosować do zwiększonego poboru mocy

1.2 zakres dotyczący budowy przyłącza

Nie dotyczy

2. w zakresie dotyczącym urządzeń podmiotu przyłączanego

2.1.przyłącze kablowe i złącze szafka pomiarowa SO - istniejąca zrealizowana w ramach warunków przyłączenia nr OD5/ZR4/660/2012,

2.2.WLZ i instalację przystosować do obciążenia i obowiązujących przepisów

III. MIEJSCE DOSTARCZANIA ENERGII ELEKTRYCZNEJ

Zaciski prądowe na słupie rozgałęźnym linii napowietrznej nn 0,4 kV - urządzenia oświetlenia ulicznego pozostają na majątku i w eksploatacji Urzędu Miasta Mosina

Miejsce dostarczania energii elektrycznej stanowi jednocześnie granicę własności i eksploatacji urządzeń.

IV. MIEJSCE ZAINSTALOWANIA UKŁADU POMIAROWO-ROZLICZENIOWEGO

W szafce oświetlenia ulicznego SO

V. WYMAGANIA DOTYCZĄCE UKŁADU POMIAROWO-ROZLICZENIOWEGO

Licznik kWh 1-fazowy 1-strefowy bezpośredni

VI. RODZAJ I USYTUOWANIE ZABEZPIECZEŃ

a) Głównego: zabezpieczenie główne dobrać wg potrzeb

b) Przedlicznikowego: 1x 32 A

Jako zabezpieczenie przedlicznikowe zastosować jednofazowe ograniczniki mocy umownej

VII. WYMAGANY STOPIEŃ SKOMPENSOWANIA MOCY BIERNEJ

Energia elektryczna winna być pobierana przy współczynniku mocy odpowiadającym $\text{tg } \varphi \leq 0,4$.

VIII. DANE I INFORMACJE DOTYCZĄCE SIECI DLA DOBORU SYSTEMU OCHRONY OD PORAŻEŃ

Zasilająca sieć niskiego napięcia pracuje w układzie TN-C, w instalacji odbiorczej należy zastosować odpowiedni dla tego układu system i urządzenia ochrony przeciwporażeniowej

IX. UWAGI DODATKOWE

1. Instalację wewnętrzną należy wykonać zgodnie z wymaganiami normy PN-IEC 60364 oraz Rozporządzenia Ministra Infrastruktury z dnia 12.04.2002 r. w sprawie „warunków technicznych, jakim powinny odpowiadać budynki i ich usytuowanie” (Dz.U. z 2002 r. Nr 75 poz. 690 z późniejszymi zmianami).
2. Instalowane urządzenia powinny spełniać wymagania norm oraz posiadać odpowiednie atesty.
3. Przyłączane urządzenia powinny posiadać wymaganą odporność na zaburzenia elektromagnetyczne oraz powinny być tak skonstruowane, aby nie wywoływały w swoim środowisku zaburzeń elektromagnetycznych o wartościach

przekraczających odporność na te zaburzenia innych urządzeń występujących w tym środowisku.

4. Zrealizowanie zasilania na podstawie przedmiotowych warunków przyłączenia stanowić będzie podstawę do zawarcia w umowie o świadczenie usług dystrybucji lub umowie kompleksowej przyłączenia standardowych parametrów jakościowych energii elektrycznej w zakresie odchylen częstotliwości i napięcia, odkształcenia napięcia, zawartości poszczególnych harmonicznych, wskaźnika długookresowego migotania światła, czasu trwania jednorazowej przerwy nieplanowanej i planowanej oraz czasu trwania przerw nieplanowanych i planowanych w ciągu roku zgodnych z przepisami obowiązującego prawa.

5. Podstawę do rozpoczęcia realizacji prac projektowych i budowlano - montażowych ujętych w niniejszych warunkach stanowi umowa o przyłączenie.

6. ENEA Operator Sp. z o.o. zapewni dostawę energii elektrycznej po spełnieniu wymogów określonych w warunkach przyłączenia i zawartej umowie o przyłączenie.

Data ważności warunków przyłączenia: 2 lata od daty ich doręczenia.

Rozdzielnik:

ENE A Operator Sp. z o.o.
REJON DYSTRYBUCJI WRZEŚNIA
Dział Rozwoju i Inwestycji
Kielce
Przemysław Janiak

Gniezno dnia 31-08-2016r

O Ś W I A D C Z E N I E

Ja niżej podpisany

Maciej Galantowicz

(imię i nazwisko projektanta lub sprawdzającego)

posiadający uprawnienia budowlane nr **WKP/0304/POOE/04**

przez **Wielkopolską Okręgową Izbę Inżynierów Budownictwa**

po zapoznaniu się z przepisami Ustawy z dnia 7 lipca 1994r Prawo budowlane oraz Ustawy z dnia 16-kwietnia 2004 o zmianie Ustawy Prawo budowlane (Dz.U. nr 93 poz. 888 z 2004r zgodnie z art. 20 ust.4)

O Ś W I A D C Z A M

Że projekt budowlany: **budowy linii kablowej energetycznej oświetlenia drogowego**

Opracowany dla: **Gmina Mosina Plac 20 Października 1 62-050 Mosina**

w miejscowości: **Mosina ul. Matejki, Obsta, Cedrowa, Różańskiego Gmina Mosina**

na działce nr: **327/8, 328/4, 329/3, 514/14, 515/1, 516/7, 517/7, 518/8, 518/1, 518/12, 519/7, 520/14, 520/7, 521/8, 523/10**

Sporządzony jest zgodnie z obowiązującymi przepisami oraz zasadami wiedzy technicznej

mgr inż. Maciej Galantowicz
uprawnienia budowlane do projektowania
bez ograniczeń w specjalności sieci, instalacje
urządzenia elektryczne i elektroenergetyczne
..... nr uprawnień WKP/0304/POOE/04

6

INFORMACJA
DOTYCZĄCA BEZPIECZEŃSTWA I OCHRONY ZDROWIA

Nazwa i adres obiektu budowlanego:	Budowa linii kablowej oświetlenia drogowego w m. Mosina ul. Matejki, Obsta, Cedrowa, Różańskiego działka nr 327/8, 328/4, 329/3, 514/14, 515/1, 516/7, 517/7, 518/8, 518/1, 518/12, 519/7, 520/14, 520/7, 521/8, 523/10 Gmina Mosina
Inwestor: Nazwa i adres Inwestora:	Gmina Mosina Plac 20 Października 1 62-050 Mosina
Projektant: Imię i nazwisko projektanta sporządzającego informację	Maciej Galantowicz

CZĘŚĆ OPISOWA

1. Zakres robót dla całego zamierzenia budowlanego oraz kolejność realizacji poszczególnych etapów.

- Zamierzenie inwestycyjne obejmuje wykonanie: Linii kablowej nn 0,4kV oświetlenia drogowego oraz słupy oświetlenia drogowego

Na sieć składa się:

- Linia kablowa nn 0,4 kV kablem typu YAKY 4*35 mm² dł. 955/1065 m oraz słupy oświetlenia drogowego (22 szt.)

Przewiduje się realizację zadania inwestycyjnego jako jednoetapową.

2. Wykaz istniejących obiektów budowlanych.

Istniejący słup oświetlenia drogowego nr I/4 na ul. Matejki oraz istniejąca szafa SO na skrzyżowaniu ul. Wodnej i Matejki w Mosinie na majątku Gminy Mosina.

3. Wskazanie elementów zagospodarowania działki lub terenu, które mogą stwarzać zagrożenie bezpieczeństwa i zdrowia ludzi.

Prawidłowo wybudowane, to jest zgodnie z obowiązującymi przepisami, dotychczasowe instalacje nie powinny stanowić zagrożenia bezpieczeństwa i zdrowia ludzi.

Nawiązanie do istniejących urządzeń energetycznych należy wykonywać na polecenie pisemne, wystawione przez upoważnionego pracownika ENEA Operator Sp. z o.o. Rejonu Dystrybucji Września.

4. Wskazania dotyczące przewidywanych zagrożeń występujących podczas realizacji robót budowlanych, określające skalę i rodzaje zagrożeń oraz miejsce i czas ich występowania.

Prace budowlane należy wykonywać zgodnie z Rozporządzeniem Ministra Gospodarki z dnia 17 września 1999r - w sprawie bezpieczeństwa i higieny pracy przy urządzeniach i instalacjach elektrycznych (Dz.U. Nr 80, poz. 912) oraz "Instrukcją Organizacji Bezpiecznej pracy przy urządzeniach i instalacjach elektroenergetycznych i hydrotechnicznych" obowiązującą w Energetyce. Przy organizacji i wykonaniu prac zgodnie z w/w Instrukcją zagrożeń bezpieczeństwa nie przewiduje się. Nawiązanie do istniejących urządzeń energetycznych należy wykonać na polecenie pisemne, wystawione przez upoważnionego pracownika ENEA Operator Sp. z o.o. Rejonu Dystrybucji Września,

5. Wskazanie sposobu prowadzenia instruktażu pracowników przed przystąpieniem do realizacji robót szczególnie niebezpiecznych,

Przewiduje się instruktaż bezpośrednio przed rozpoczęciem prac montażowych określony w "Instrukcją Organizacji Bezpiecznej pracy przy urządzeniach i instalacjach elektroenergetycznych i hydrotechnicznych"

6. Wskazanie środków technicznych i organizacyjnych, zapobiegających niebezpieczeństwom wynikającym z wykonania robót budowlanych w strefach szczególnego zagrożenia zdrowia lub w ich sąsiedztwie, w tym zapewniających bezpieczną i sprawną komunikację, umożliwiającą szybką ewakuację na wypadek pożaru, awarii i innych zagrożeń.

Podczas prac montażowych nie przewiduje się zagrożenia pożarowego. Prace polegające na nawiązaniu do istniejących urządzeń energetycznych należy wykonać na polecenie pisemne wystawione przez upoważnionego pracownika ENEA Operator Sp. z o.o Rejonu Dystrybucji Września.

mgr inż. Maciej Galantowicz
uprawnienia budowlane do projektowania
bez ograniczeń w specjalności sieci, instalacje
i urządzenia elektryczne i elektroenergetyczne
nr uprawnień WRP/0394/ROOE/04

Mosina, dnia 4 maja 2016r.

PP.6727.217.2016.JP

**Przedsiębiorstwo Projektowo-Handlowo -Usługowe
Andrzej Baraniak
ul. Galczyńskiego 10B
62-050 Mosina**

Burmistrz Gminy Mosina na podstawie art. 30 ust. 1 ustawy z dnia 27 marca 2003r. o planowaniu i zagospodarowaniu przestrzennym (Dz.U. z 2015r., poz. 199 z późn. zm.) przekazuje uwierzytelniony wypis i wyrys z uchwały:

- Nr XLIX/415/01 Rady Miejskiej w Mosinie z dnia 29 listopada 2001r. w sprawie „Miejscowego planu zagospodarowania przestrzennego terenów zabudowy mieszkaniowej jednorodzinnej w rejonie ulicy Wodnej w Mosinie” (Dz. Urz. Woj. Wielkopolskiego, Nr 162 poz. 4488) w zakresie działek o nr ewid. 327/8, 328/4, 329/3, 515/1, 516/7, 517/7, 518/8, 518/1, 518/2, 519/7, 520/14, 520/7, 521/8, 523/10 obręb Mosina.
- Nr VI/70/99 Rady Miejskiej w Mosinie z dnia 28 stycznia 1999r. w sprawie miejscowego planu zagospodarowania przestrzennego terenów zabudowy mieszkaniowej w rej. ul. Wodnej w Mosinie (Dz. Urz. Woj. Wielkopolskiego Nr 9, poz. 151) w zakresie działki o nr ewid. 514/14 obręb Mosina.

Z up. Burmistrza

Michałina Szeliga
Kierownik Referatu Planowania
Przestrzennego i Budownictwa

Otrzymują:

1. Adresat
2. PP - a/a

*Sprawę prowadzi: Justyna Piosik
Referat Planowania Przestrzennego i Budownictwa
Tel. 61-8109-570, pok. 120*

PROTOKÓŁ NR GKG.4171.1838.2016 - odpis

z narady koordynacyjnej dotyczącej uzgodnienia usytuowania sieci uzbrojenia terenu przeprowadzonej na podstawie art. 7d pkt 2 oraz art. 28b ustawy z dnia 17 maja 1989 r. - Prawo geodezyjne i kartograficzne (Dz. U. z 2010 r. Nr 193, poz. 1287, z późn. zm.).

Przedmiot uzgodnienia : **Linia energetyczna 0,4kV oświetlenia drogowego**

wnioskodawca: **Gmina Mosina
Plac 20 Października 1
62-050 Mosina**

Kierownik Zespołu ds. Koordynacji
Sytuowania Projektowanych
Sieci Uzbrojenia Terenu

Data wpływu wniosku : **29.04.2016 r.**

ppp. nr działki *Kisiel*
Katarzyna Kisiel

Data i miejsce przeprowadzenia narady : **22.06.2016 r. - P.O.D.G.i K.**

Naradzie przewodniczyła: **Katarzyna Kisiel – Kierownik Zespołu ds. Koordynacji Sytuowania Projektowanych Sieci Uzbrojenia Terenu**

Lokalizacja przedmiotu uzgodnienia:

obręb Mosina, ul. Matejki, Obsta, Cedrowa, Różańskiego, dz. 327/8, 328/4, 329/3, 514/14, 515/1, 516/7, 517/7, 518/8, 518/1, 518/2, 519/7, 520/14, 520/7, 521/8, 523/10, gmina Mosina powiat poznański, woj. wielkopolskie

Uczestnicy narady oraz ich uwagi i zalecenia:

OPERATOR GAZOCIĄGÓW PRZESYŁOWYCH „GAZ-SYSTEM” O/POZNAŃ – Janusz Wesołowski:
Bez uwag.

POLSKA SPÓŁKA GAZOWNICTWA Sp. z o. o. ODDZIAŁ W POZNANIU – Paweł Cieślak:

Szczegółowy przebieg sieci gazowej należy ustalić w terenie na podstawie próbnych przekopów. W pobliżu sieci gazowej wykopy wykonywać ręcznie. Na czas wykonywania robót (przy wykopach większych niż 0,6 m) sieć gazową zabezpieczyć przed obsunięciem. Zachować normatywne odległości od istniejącego gazociągu zgodnie (Dz. U. z dnia 4.06.2013 r. poz. 640). W terminie 7 dni przed rozpoczęciem robót wykonawca musi zgłosić się w PSG – RDG Poznań Południe – ul. Głogowska 429, tel. 61 8390611, fax 61 8390623. Słupy oświetleniowe należy zlokalizować w odległości min. 0,5m od sieci gazowej ś/c i n/c.

NETIA S.A. – Filip Gruszczyński:
Nie dotyczy.

INEA S.A – Karolina Adamska:
Bez uwag.

ENEA OPERATOR Sp. z o. o. – Ewa Rakuła-Stachowiak:

W miejscu skrzyżowania i zbliżenia z kablem energetycznym wykopy należy prowadzić ręcznie. Kabel w wykopie zabezpieczyć zachować normatywne odległości. Przed przystąpieniem do prac należy zgłosić się w Pogotowiu Energetycznym w Mosinie.

REGION WSPARCIA TELEINFORMATYCZNEGO ROA POZNAŃ – Sebastian Olejniczak:
Bez uwag.

JW 2823-BABKI – Marek Prężyna:
Bez uwag.

30

AQUANET S.A. –Małgorzata Pietras:

Na skrzyżowaniach z przewodami wodociągowymi i kanalizacyjnymi roboty wykonywać ręcznie, zachowując minimalną odległość pionową 0,3 m.

Zarząd Dróg Powiatowych – Bartosz Kmiecik:

Nie dotyczy dróg powiatowych.

POZNAŃSKIE CENTRUM SUPERKOMPUTEROWO-SIECIOWE – Grzegorz Kuberka:

Nie dotyczy.

HAWA TELEKOM Sp. z o. o. – Grzegorz Ostrowski:

Nie dotyczy.

WIELKOPOLSKA SIEĆ SZEROKOPASMOWA S.A. – Karolina Adamska:

Bez uwag.

**KIEROWNIK ZESPOŁU DS. KOORDYNACJI SYTUOWANIA
PROJEKTOWANYCH SIECI UZBROJENIA TERENU:**

DODATKOWE UWAGI I ZALECENIA :

Dołączono wydruk nakładki z projektowanym wodociągiem i przyłączami n.k. 632/2016 i n.k. 4860/2015 z przyłączem gazu n.k. 2141/2016 z przyłączami i kanalizacji sanitarnej n.k. 4860/2015 i przyłączem wody n.k. 207/2016. Uwzględniono projektowaną sieć eN n.k. 3728/2015 -już wykonane -dołączono wydruk mapy. Dołączono wydruk mapy z istniejącym przyłączem eN do działki 514/5 i działki 515/9 oraz przyłącze kanalizacji sanitarnej do działki 520/11 i wewnętrzne instalacje eN, gazu i wody.

1. Stosownie do art. Ustawy z dnia 17 maja 1989 r. „Prawo Geodezyjne i Kartograficzne” (Dz.U. z 2010 r. Nr 193, poz.1287 z późniejszymi zmianami) Inwestor jest zobowiązany, po uzyskaniu pozwolenia na budowę do wyznaczenia na gruncie oraz inwentaryzacji powykonawczej (przed zasypaniem) obiektów budowlanych przez uprawnione jednostki wykonawstwa geodezyjnego.

2. Zobowiązuje się wykonawcę prac inwestycyjnych do ochrony i zabezpieczenia znajdujących się na terenie realizowanej inwestycji punktów osnowy geodezyjnej i punktów granicznych (Dz. U. Nr 30 poz. 163 art. 15.1). W przypadku zniszczenia lub uszkodzenia w/w punktów, osoby odpowiedzialne za ochronę i zabezpieczenie punktów osnowy geodezyjnej i punktów granicznych podlegają karze grzywny. (Dz. U. Nr 30 poz. 163 art. 48.1 z późniejszymi zmianami).

3. Zmiany w stosunku do uzgodnionej dokumentacji wymagają dodatkowych uzgodnień.

4. Należy uwzględniać uwagi zawarte w uzgodnieniach branżowych.

5. Integralną częścią protokołu z narady koordynacyjnej jest mapa z naniesioną projektowaną inwestycją wraz z adnotacją zawierającą informacje, iż dokumentacja była przedmiotem narady koordynacyjnej.

6. Prace ziemne w miejscu zbliżeń i skrzyżowań z istniejącym uzbrojeniem bezwzględnie należy wykonywać ręcznie (bez użycia sprzętu mechanicznego). Odkryte przewody zabezpieczyć.

7. W wypadku kolizji z drzewami zgodę na ewentualną wycinkę drzew należy uzyskać w Urzędzie Miejskim w Mosinie.

8. Podmioty, które władają sieciami uzbrojenia terenu, rezygnując z obowiązku delegowania swoich przedstawicieli na narady koordynacyjne, pozbawiają się możliwości wpływania na uzgodnione przez Starostę trasy projektowanych sieci i przyłączy (Art. 28 e pkt. 2 Ustawy Prawo Geodezyjne i Kartograficzne z dnia 5 czerwca 2014 r.).

W rezultacie przeprowadzonej narady koordynacyjnej przedłożony projekt został uzgodniony z zachowaniem w/w uwag oraz zaleceń.

Uwaga: uzgodnienie niniejsze jest opinią techniczną i nie zastępuje pozwolenia na budowę wydawanego zgodnie z obowiązującymi przepisami prawa budowlanego.

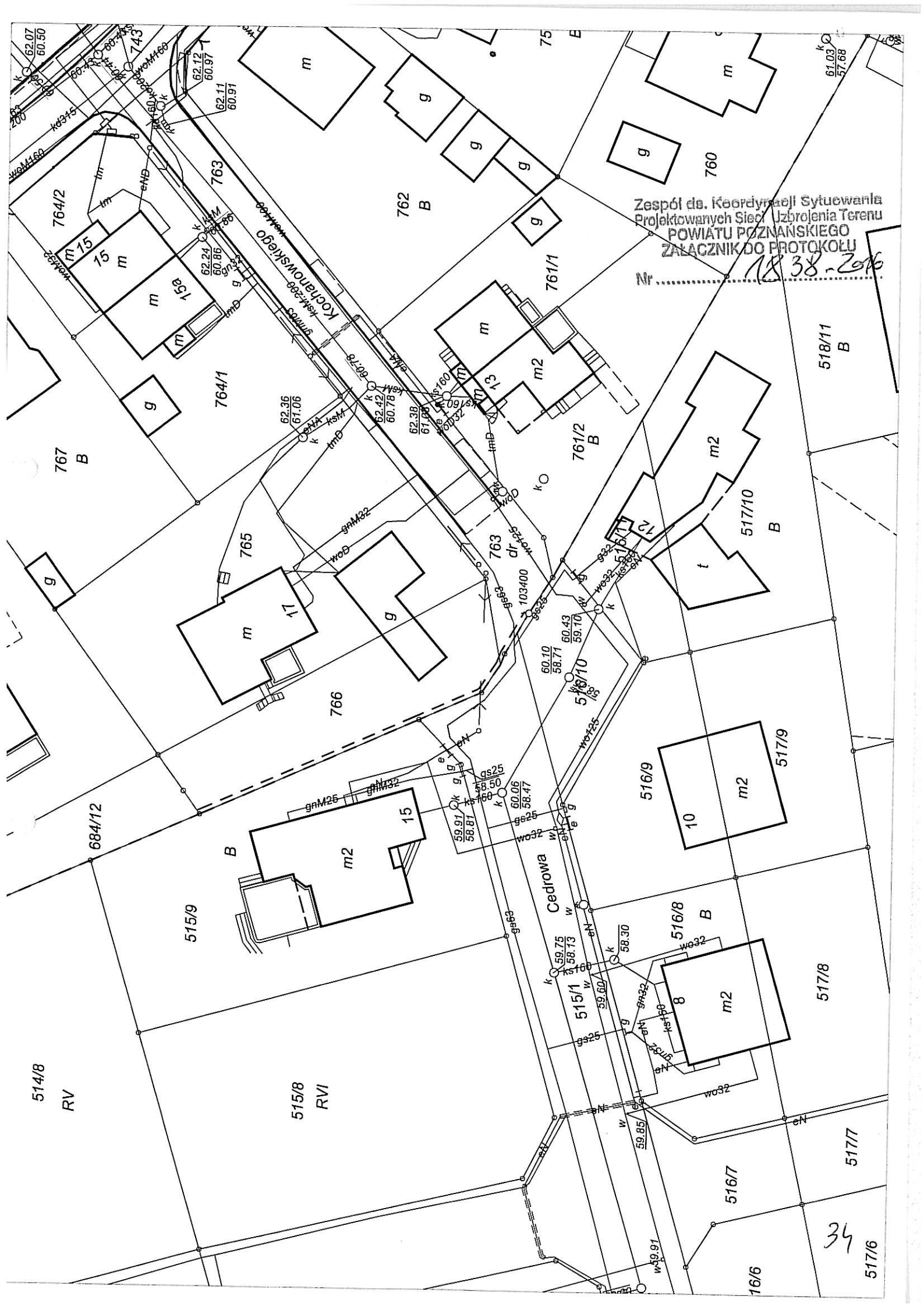
Kopię protokołu wraz z załącznikiem mapowym należy udostępnić wykonawcy terenowemu.

z up. STAROSTY POZNAŃSKIEGO

Katarzyna Kisiel
Kierownik Zespołu ds. Koordynacji
Sytuowania Projektowanych Sieci
Uzbrojenia Terenu

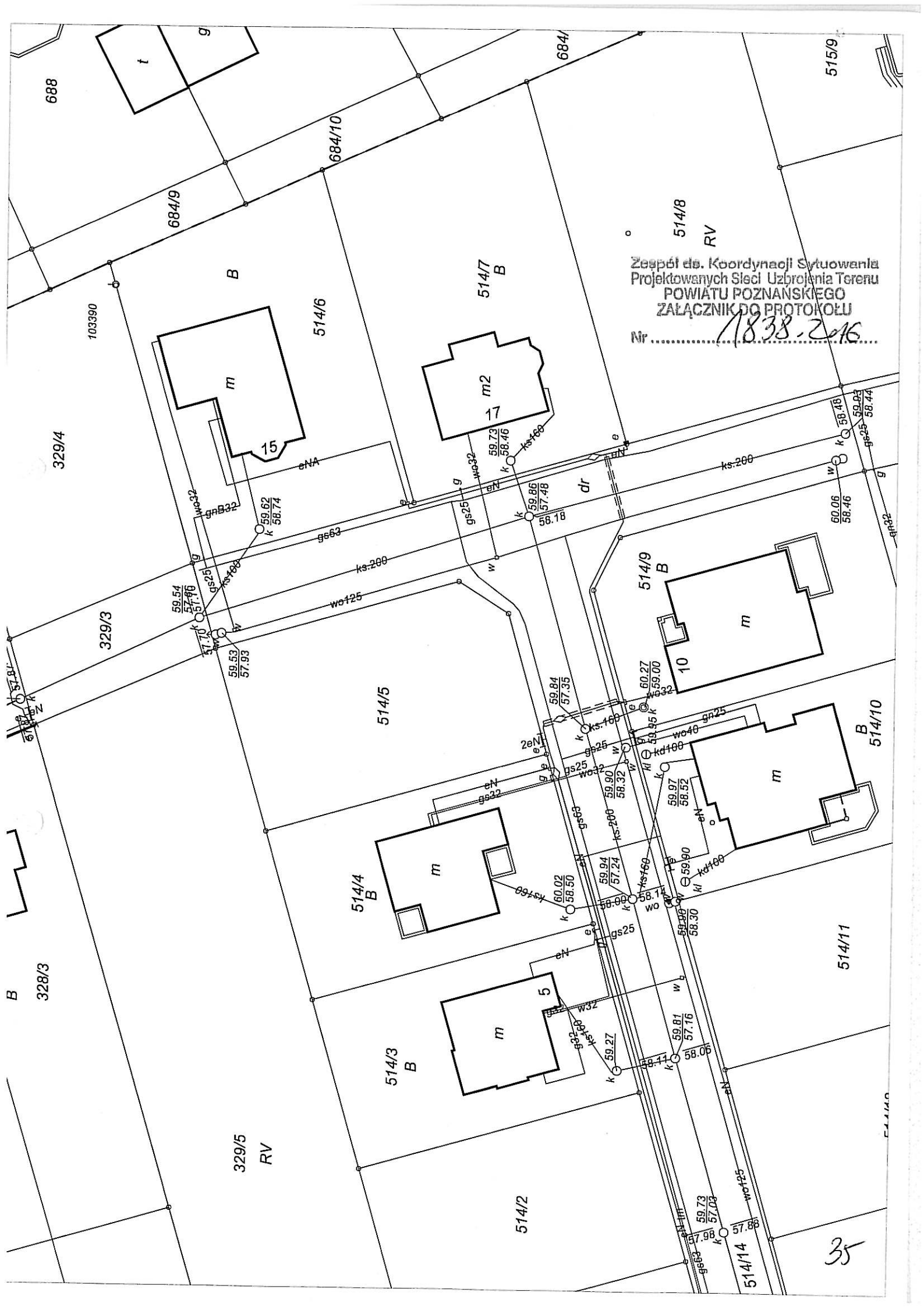
.....
(podpis przewodniczącego narady z imienną pieczętką
z upoważnienia starosty)

31



Zespół do Koordynacji Sytuowania
 Projektowanych Sieci Ubezpieczenia Terenu
 POWIATU POZNAŃSKIEGO
 ZAŁĄCZNIK DO PROTOKOŁU

Nr 18 38 - 2016



514/8
RV
Zespół ds. Koordynacji Sytuowania
Projektowanych Sieci Uzbrojenia Terenu
POWIATU POZNAŃSKIEGO
ZAŁĄCZNIK DO PROTOKOŁU
Nr 1838.2.16

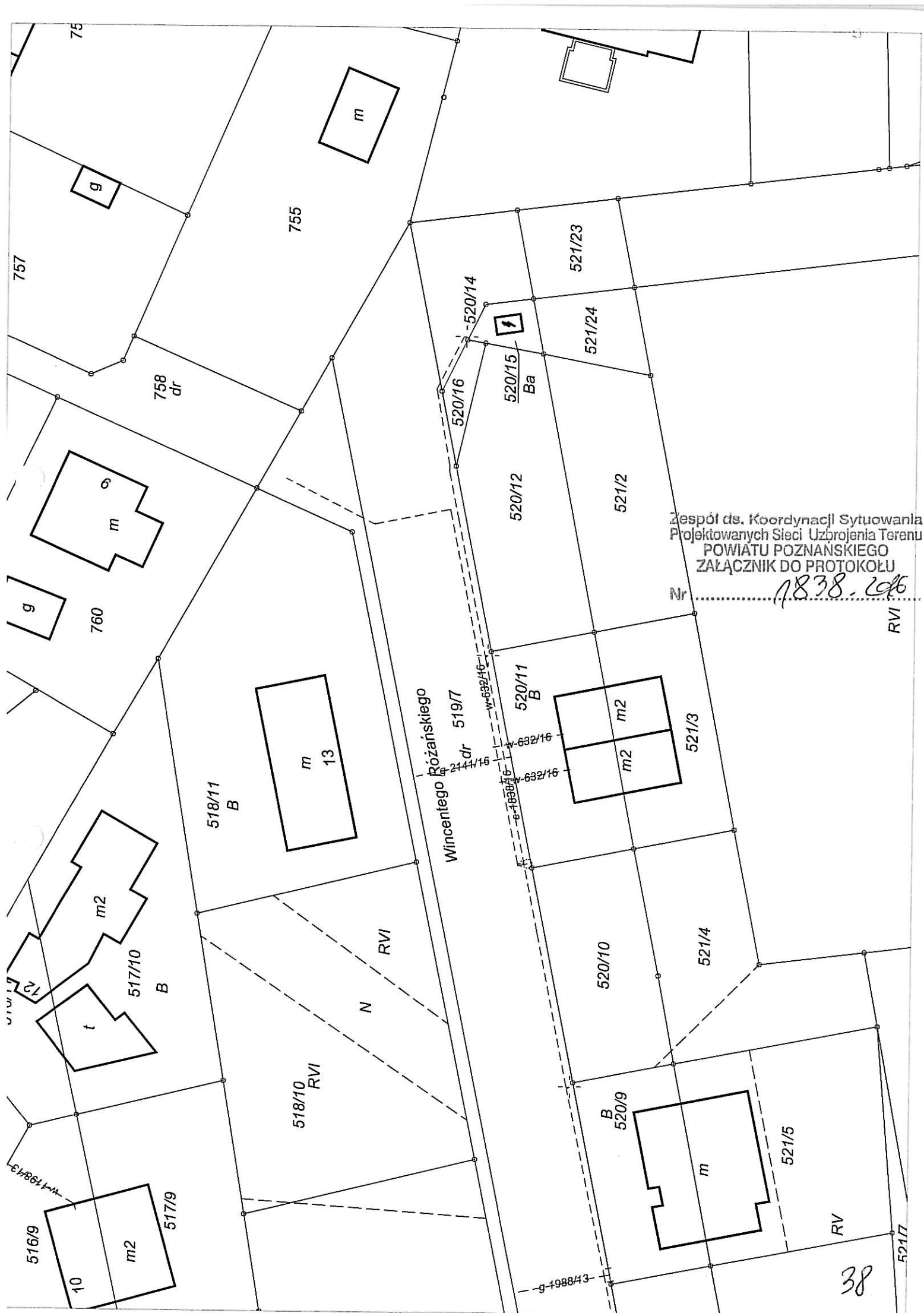


Zespół ds. Koordynacji Sytuowania
Projektów Sieci Uzbrojenia Teren
POWIATU POZNAŃSKIEGO
ZAŁĄCZNIK DO PROTOKOŁU
Nr 1838-2016



Zespół ds. Koordynacji Sytuowania
 Projektowanych Sieci Uzbrojenia Terenu
 POWIATU POZNAŃSKIEGO
 ZAŁĄCZNIK DO PROTOKOŁU

Nr 1838. 2016



Zespół ds. Koordynacji Sytuowania
 Projektowanych Sieci Uzbrojenia Terenu
 POWIATU POZNAŃSKIEGO
 ZAŁĄCZNIK DO PROTOKOŁU

Nr 1838. 2016

RVI

38



Mosina, dnia 19 maja 2016 r.

Sprawa nr: **MK.68531.123.2016.KK**

Inwestor: Gmina Mosina,
Plac 20 Października 1, 62-050 Mosina
reprezentowana przez:
Pana Andrzeja Baraniaka
Przedsiębiorstwo Projektowo Handlowo-Uslugowe
Ul. Gałczyńskiego 10B, 62-050 Mosina

Nawiązując do złożonego wniosku z dnia 29 kwietnia 2016 r. w sprawie wyrażenia zgody na lokalizację oświetlenia drogowego w ciągu ul. J. Matejki, ul. M. Obsta, ul. Cedrowej, ul. W. Różańskiego w m. Mosina na terenie dz. o nr ew. 327/8, 328/4, 329/3, 514/14, 515/1, 516/7, 517/7, 518/8, 518/1, 518/2, 519/7, 520/14, 520/7, 521/8, 523/10 obręb Mosina informuję, że

wyrażam zgodę

na oświetlenia drogowego w ciągu ul. J. Matejki, ul. M. Obsta, ul. Cedrowej, ul. W. Różańskiego w m. Mosina na terenie dz. o nr ew. 327/8, 328/4, 329/3, 514/14, 515/1, 516/7, 517/7, 518/8, 518/1, 519/7, 520/14, 520/7, 521/8, 523/10 obręb Mosina oraz uzgadniam przebieg trasowy wyżej wymienionego urządzenia zgodnie z załącznikiem graficznym

na następujących warunkach:

1. Przekop w nieutwardzonym terenie należy przywrócić do stanu pierwotnego, materiał użyty na odtworzenie pobocza może być wykorzystany jako materiał pierwotny z tym, że nie może on być zanieczyszczony gruntem podłoża i składowany był oddzielnie. Wymagany wskaźnik zagęszczenia gruntu wynosi 0,98
2. Linię kablową należy prowadzić pod drogą na głębokości min. 90cm licząc od najniższej rzędnej terenu do górnej krawędzi kabla.
3. Przejścia poprzeczne pod drogami gminnymi należy prowadzić w rurach ochronnych.
4. Zachować normatywne odległości w pionie i poziomie od urządzeń podziemnych. W miejscu kolizji prace prowadzić ręcznie.
5. Prace należy wykonać zgodnie z obowiązującymi normami i przepisami szczegółowymi.
6. Roboty wykonać przy zapewnieniu odpowiednich warunków bezpieczeństwa w stosunku do uczestników ruchu.
7. Projektowane słupy oświetleniowe należy zlokalizować zgodnie z załącznikiem graficznym, przy granicy pasa drogowego.
8. Projektowaną infrastrukturę techniczną należy wykonać zgodnie z wymogami określonymi w rozporządzeniu Ministra Transportu i Gospodarki Morskiej z dnia 2 marca 1994 w sprawie warunków technicznych, jakim powinny odpowiadać drogi publiczne i ich usytuowanie (Dz.U. nr 43 poz. 430 § 140).
9. Przed przystąpieniem do wykonywania robót należy zgłosić ich zamiar do tut. Urzędu.
10. Po zakończeniu robót należy uporządkować teren prowadzonych prac oraz usunąć uszkodzenia powstałe w wyniku prowadzenia prac, doprowadzając stan nawierzchni do stanu bez uszkodzeń. Wykonanie oświetlenia drogowego należy zgłosić do tut. Urzędu celem sporządzenia protokołu odbioru.

Jednocześnie informujemy, iż Gmina Mosina nie jest właścicielem dz. o nr ew. 518/2 obręb Mosina. Tym samym, w celu uzgodnienia lokalizacji urządzeń na terenie ww. działki należy zwrócić się do właściciela.

Załącznik:

1. Mapa dla celów projektowych skala 1:500 z naniesioną lokalizacją urządzeń

Otrzymują:

1. Adresat
2. MK. – a/a

Sprawę prowadzi:

Klaudia Kołodziejczak Tel. 618 109 533

BURMISTRZ
mgr inż. Jerzy Rys

40



URZĄD MIEJSKI
W MOSINIE
Pl. 20 Października 1, 62-050 Mosina
tel. 61 8109-500. FAX 61 8109-558
NIP 777 47 84 838 REGON 000525777

Mosina, dnia 21 września 2016 r.

Sprawa nr: **MK.68531.123.2016.KK**

Inwestor: Gmina Mosina,
Plac 20 Października 1, 62-050 Mosina
reprezentowana przez:
Pana Andrzeja Baraniaka
Przedsiębiorstwo Projektowo Handlowo-Usługowe
Ul. Gałczyńskiego 10B, 62-050 Mosina

Dotyczy: MK.68531.123.2016 z dnia 19 maja 2016 r.

Gmina Mosina stwierdza omyłkę w uzgodnieniu MK.68531.123.2016 z dnia 21 maja 2016 r. polegającą na pominięciu dz. o nr ew. **518/12 obręb Mosina** w zdaniu: „Wyrażam zgodę na oświetlenia drogowego w ciągu ul. J. Matejki, ul. M. Obsta, ul. Cedrowej, ul. W. Różańskiego w m. Mosina na terenie dz. o nr ew. 327/8, 328/4, 329/3, 514/14, 515/1, 516/7, 517/7, 518/8, 518/1, 519/7, 520/14, 520/7, 521/8, 523/10 obręb Mosina oraz uzgadniam przebieg trasowy wyżej wymienionego urzędzenia zgodnie z załącznikiem graficznym”. Powinno być „Wyrażam zgodę na oświetlenia drogowego w ciągu ul. J. Matejki, ul. M. Obsta, ul. Cedrowej, ul. W. Różańskiego w m. Mosina na terenie dz. o nr ew. 327/8, 328/4, 329/3, 514/14, 515/1, 516/7, 517/7, 518/8, 518/1, 519/7, 520/14, 520/7, 521/8, 523/10, **518/12** obręb Mosina oraz uzgadniam przebieg trasowy wyżej wymienionego urzędzenia zgodnie z załącznikiem graficznym”.

Jednocześnie informujemy, iż uzgodnienie MK.68531.123.2016 z dnia 19 maja 2016 r. w pozostałej treści pozostaje bez zmian i jest obowiązujące.

Z-ca Burmistrza
Przemysław Mieloch
Przemysław Mieloch

Otrzymują:

1. Adresat
2. MK. – a/a

Sprawę prowadzi:
Klaudia Kołodziejczak
Referat Mienia Komunalnego
Tel. 618 109 533

42

GMINA MOSINA
Pl. 20 Października 1, 62-050 Mosina
tel. (61) 8109-500 fax (61) 8109-558
NIP 7773154370 REGON 631258626

Mosina, dnia 11 maja 2016 r.

IK 7011.4. 9. 2016

**Przedsiębiorstwo Projektowo Handlowo Usługowe
Andrzej Baraniak
ul. Galczyńskiego 10 B
62 -050 Mosina**

Dotyczy : projektu oświetlenia drogowego w m. Mosina, ulica Matejki, Obsta, Cedrowa, Różańskiego gm. Mosina.

Odpowiadając na pismo z dnia 29 kwietnia 2016 r. w sprawie projektowanego oświetlenia drogowego w m. Mosina, ulica Matejki, Obsta, Cedrowa, Różańskiego, gm. Mosina dotyczące koncepcji rozmieszczenia słupów oświetleniowych oraz proponowanych rozwiązań technicznych, Urząd Miejski w Mosinie uprzejmie informuje, że akceptuje przebieg usytuowania oświetlenia. Jednocześnie wymaga aby w projekcie uwzględnić :

1. Źródło światła - LED. Moc źródła światła należy dobrać odpowiednio do mocy żarówki 100 W sodowych montowanej dotychczas w lampach.
1. Zastosować oprawy oświetleniowe typu Voltana z szczegółową informacją o możliwości zastosowań opraw równoważnych (szczegółowy opis wymaganych parametrów).
3. Słup stalowy ocynkowany ośmiokątny, wysięgnik/i stalowy typu W12.
4. W projekcie do warunków terenowych należy uwzględnić :
 - a) wysokość słupa
 - b) długość wysięgnika.

Otrzymują :

1. Adresat
2. IK - a/a

BURMISTRZ
mgr inż. Jerzy Ryś

Sprawę prowadzi :
Hanna Woźnikiewicz
Inspektor
Tel. 61 8 109 - 563

6. OPIS TECHNICZNY

6.1. Charakterystyka ogólna.

W miejscowości Mosina na ul. Matejki, Obsta, Cedrowa i Różańskiego Gmina Mosina przewidziano wydzieloną linię kablową oświetlenia ulicznego jako rozbudowa oświetlenia wybudowanego przez Urząd Gminy w Mosinie. Zastosowano słupy stalowe ocynkowane ośmiokątne typu SO-8/3 z oprawami LED typu VOLTANA3 /24LED/700mA/NW/5136/55W. Zasilanie odbywać się będzie z istniejącej linii kablowej oświetlenia drogowego na majątku Gminy Moisna, przez wyprowadzenie linii kablowej od istniejącego słupa oświetleniowego nr 1/4. Całość urządzeń pozostaje na majątku i w eksploatacji Inwestora, a granice stron nie ulega zmianie. Z uwagi na dużą ilość przyłączanych opraw konieczne było wystąpić do Enea Operator o wydanie warunków technicznych przyłączenia na wzrostu mocy przyłączeniowej.

6.2. Szafa oświetleniowa.

Istniejąca szafa oświetleniowa zabudowana jest na skrzyżowaniu ul. Wodnej i Matejki, należy wymienić zabezpieczenie przedlicznikowe na typu ETIMAT T 1p 32 A a zabezpieczenie główne pozostawić typu WTN00/gG 40 A. Lokalizację szafy SO przedstawiono na planie nr 1, natomiast schemat złącza na planie nr 2.

6.3. Linia kablowa oświetlenia.

Zaprojektowano linię kablową oświetlenia ulicznego kablem typu YAKY 4x35 mm² o łącznej długości 955/1065 m. Kabel ułożyć bezpośrednio w ziemi po trasie pokazanej na mapie projektowej, na głębokości 90 cm pod powierzchnią. Kabel ułożyć na podsypce z piasku o grubości 10 cm, następnie kabel przykryć warstwą piasku również 10 cm, później ułożyć warstwę rodzimego gruntu o grubości min. 15 cm, trasę oznaczyć folią kablową koloru niebieskiego, a następnie zasypać rów kablowy, zagęszczając warstwami, teren przywrócić do stanu pierwotnego. Na kablu założyć opaski opisowe z podaniem: inwestora, typu kabla, roku ułożenia i opisu "Oświetlenie

uliczne". Na skrzyżowaniu z drogą kabel prowadzić w przepuście ochronnym typu SRS 75 lub w rurze ochronnej typu DVK 75. Zapoznać się z warunkami zawartymi w decyzji Urzędu Miejskiego w Mosinie.

Linie kablowe należy uziemić na ich końcach oraz co 500 m – wymagana rezystancja uziemienia $< 5 \Omega$ – zgodnie z rys. nr 1.

6.4. Słupy oświetleniowe i oprawy.

Przewidziano słupy oświetleniowe stalowe ocynkowane ośmiokątne o wysokości 7m od powierzchni podłoża typu SO 8/3, instalowany na fundamencie prefabrykowanych typu B-120. Słupy ustawić w miejscach pokazanych na mapie projektowej.

Na słupach I/5, I/6/1, I/6/2, I/7, I/8/1, I/8/2, I/8/4, I/8/5, I/9, I/10, I/10/2, I/11/1, I/12, I/13, I/14 zabudować pojedynczy wysięgnik dł. 1,0 m typu W12/1/1,0 (kąt nachylenia 5°) oraz oprawę LED typu VOLTANA3 /24LED/700mA/NW/5136/55W z barwą światła: biała-neutralną – zgodnie z rys. nr 1 i 3.

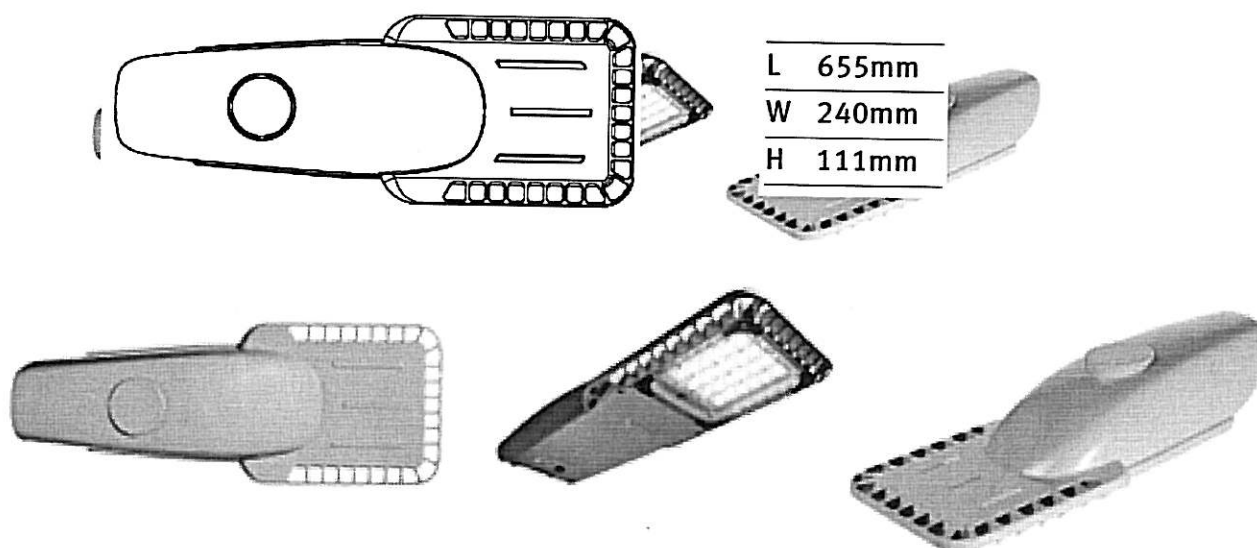
Natomiast na słupach nr I/6, I/6/3, I/8, I/8/3, I/10/1, I/10/3, I/11 zabudować podwójny wysięgnik dł. 1,0 m typu W12/2/1,0 (kąt nachylenia 5° , kąt między ramionami 90°) oraz dwie oprawy LED typu VOLTANA3 /24LED/700mA/NW/5136/55W z barwą światła: biała-neutralną – zgodnie z rys. nr 1 i 3.

Wszystkie projektowane słupy należy uziemić - wymagana rezystancja uziemienia $R < 5 \Omega$.

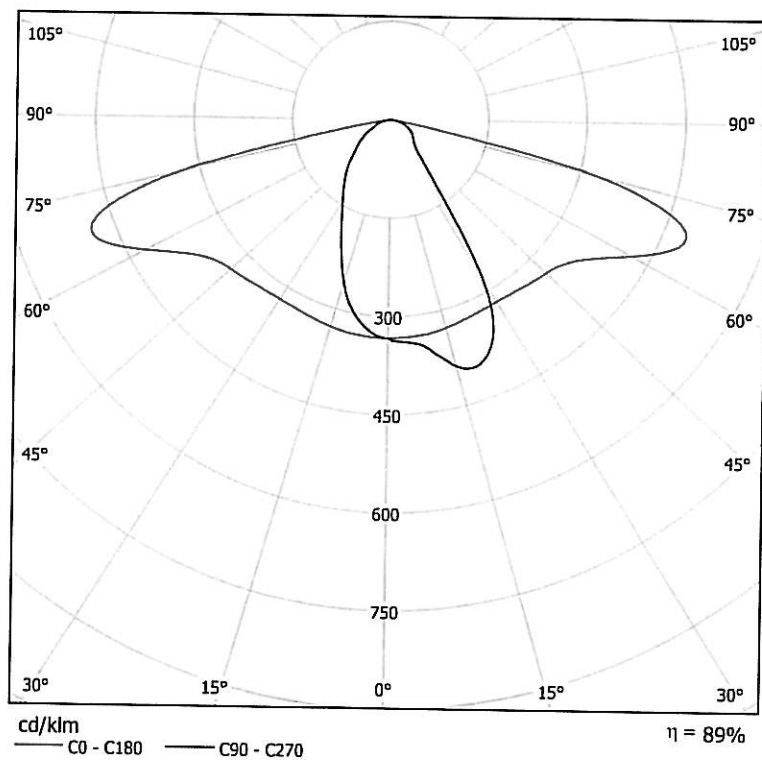
Parametry techniczne oprawy drogowej w technologii LED

- Budowa oprawy – dwukomorowa (otwarcie komory osprzętu nie powoduje rozszczelnienia komory optycznej)
- Materiał korpusu – Odlew aluminium
- Materiał klosza – Szkło hartowane płaskie
- Stopień odporności klosza na uderzenia mechaniczne – IK08
- Szczelność komory optycznej – IP66
- Szczelność komory elektrycznej – IP66
- Montaż na wysięgniku o średnicy $\varnothing 42-60\text{mm}$
- Montaż bezpośrednio na słupie $\varnothing 42-76\text{mm}$ (dodatkowy adapter)

- Oprawa przy montażu zarówno na wysięgniku jak i poprzez adapter bezpośrednio na słupie, umożliwia zmianę kąta nachylenia w zakresie od -5° do $+10^{\circ}$ (montaż bezpośredni) lub od -10° do $+5^{\circ}$ (montaż na wysięgniku)
- Znamionowe napięcie pracy – 230V/50Hz
- Moc maksymalna uwzględniające wszystkie straty – 55W
- Ochrona przed przepięciami – 4kV (opcja 10kV)
- Układ zasilający umożliwiający sterowanie sygnałem 1-10V (opcja DALI oraz 5-cio stopniowa redukcja mocy)
- Źródło światła – 24 źródła LED
- Minimalny strumień świetlny źródeł – 6300lm
- Zakres temperatury barwowej źródeł światła – neutralny biały
- Wskaźnik oddawania barw $Ra > 70$
- Utrzymanie strumienia świetlnego w czasie: 80% po 100 000h (zgodnie z IES LM-80 - TM-21)
- Klasa ochronności elektrycznej: I lub II
- Oprawa posiada deklarację zgodności WE producenta
- Wartości wskaźnika udziału światła wysyłanego ku górze (ULOR) zgodne z Rozporządzeniem WE nr 245/2009
- Dane fotometryczne oprawy zamieszczone w programie komputerowym pozwalającym wykonać obliczenia parametrów oświetleniowych
- W przypadku zastosowania rozwiązań zamiennych należy dostarczyć źródłowe pliki obliczeniowe
- Budowa oprawy pozwala na szybką wymianę układu optycznego oraz modułu zasilającego
- Wygląd, styl i wielkość oprawy podobny do rysunków zamieszczonych poniżej.



- Sprawność układu optycznego nie mniejsza niż podana poniżej.
- Różnica danych fotometrycznych proponowanej oprawy równoważnej nie powinna być większa niż $\pm 5\%$ w stosunku do podanych:



6.5. Ochrona przeciwporażeniowa.

Jako ochronę od porażień przyjęto:

Szybkie wyłączenie zasilania (*zerowanie*)

Instalowane urządzenia powinny spełniać wymagania norm oraz posiadać odpowiednie atesty.

Oporność dodatkowego uziemienia roboczego linii n.n. na końcu linii i w szafce winna spełniać warunek: $R_u < 5 \Omega$.

6.6. Uwagi końcowe.

Całość prac wykonać zgodnie z obowiązującymi przepisami PBUE I Polskimi Normami i przedmiotowymi Zarządzeniami. Po wykonaniu linii, prace podlegają inwentaryzacji geodezyjnej

Zamieszczone w dokumentacji projektowej, specyfikacji technicznej lub innych dokumentach wymienione nazwy producentów użyto jedynie w celu przykładowym. Wszędzie gdzie są one wskazane, należy czytać w ten sposób, że towarzyszy im określenie „lub równoważne”.

6.7 Obszar oddziaływania obiektu określono w oparciu o Prawo Energetyczne
Dz. U. 2012 poz. 1059 z późniejszymi zmianami

Obszar oddziaływania projektowanego obiektu (z art. 20 ust. 1 pkt 1c Prawo budowlane) nie wykracza poza obszar działek objętych wnioskiem pozwolenia na budowę linii energetycznej 0,4 kV. Przedmiotowe działki nie są wpisane do rejestru zabytków oraz nie podlegają ochronie na podstawie ustaleń miejscowego planu zagospodarowania przestrzennego.

Na wyżej wymienionych działkach nie występuję eksploatacja górnicza.

7. OBLICZENIA TECHNICZNE

7.1. Obliczenie prądów, dobór zabezpieczeń.

Dla oprawy SGS102/100W – 4 sztuki istniejących

$P = 100 \text{ W}$, $I_n = 1,05 \text{ A}$, $I_r = 1,2 \text{ A}$

$P = 4 \times 100 = 400 \text{ W}$

$I_n = 4 \times 1,05 \text{ A} = 4,2 \text{ A}$

$I_r = 4 \times 1,2 \text{ A} = 4,8 \text{ A}$

Dla oprawy VOLTANA3 /24LED/700mA/NW/5136/55W – 29 sztuk

$P = 55 \text{ W}$, $I_n = 0,67 \text{ A}$

$P = 29 \times 55 = 1595 \text{ W}$

$I_n = 29 \times 0,67 \text{ A} = 19,43 \text{ A}$

Prąd rozruchu jednofazowy wynosi $4,8+19,43$ co daje wartość **24,23 A**

Jako zabezpieczenie przedlicznikowe zastosować zgodnie z warunkami przyłączenia zabezpieczenie typu **1 x ETIMAT T 1p 32 A** natomiast jako zabezpieczenie główne w szafce SO zastosować **1 x WTN00/gG 40 A**.

mgr inż. Maciej Gałantowicz
uprawnienia budowlane do projektowania
bez ograniczeń w specjalności sieci instalacje
i urządzenia elektryczne i elektroenergetyczne

48

7.2. SPRAWDZENIE SKUTECZNOŚCI OCHRONY PRZECIWPORAŻENIOWEJ

Obliczenia wykonano do projektowanego oświetlenia w m. Mosina ul. Matejki dla najgorszych warunków

$$k \cdot I_b \cdot z < U_f$$

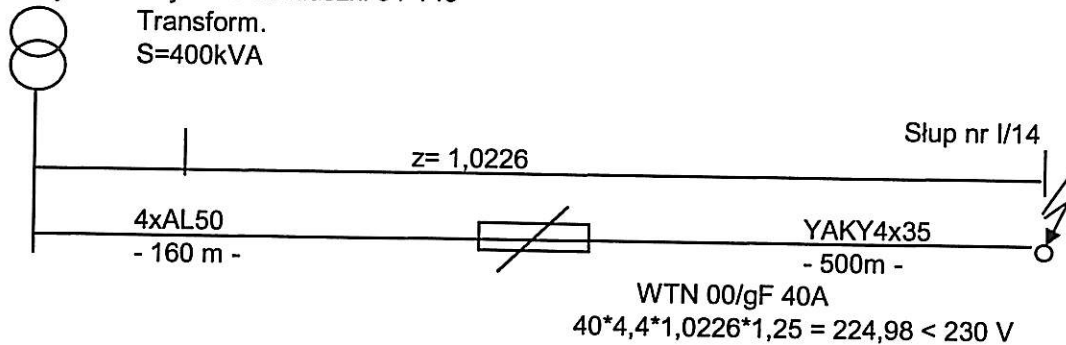
z - impedancja pętli zwarciowej

k - współczynnik zadziałania zabezpieczenia w czasie 5s

I_b - znamionowy prąd zabezpieczenia

U_f - wartość napięcia fazowego

Stacja Puszczkowo Moniuszki 64-149



Warunek skuteczności ochrony przeciwporażeniowej dla projektowanego oświetlenia został spełniony.

7.3. Spadek napięcia dla oświetlenia w m. Mosina ul. Matejki

$$l = 660 \text{ m}$$
$$s = 35 \text{ mm}^2$$

$$\Delta U_{\%} = \frac{P_m \cdot l}{g \cdot U^2 \cdot s} \cdot 100 \%$$

$$\Delta U_{\%} = \frac{1995 \cdot 660}{35 \cdot 400^2 \cdot 35} \cdot 100 \%$$

$$\Delta U_{\%} = 0,672\% < 5\%$$

spadek napięcia poniżej dopuszczalnego

mgr inż. Maciej Galantowicz
uprawnienia budowlane do projektowania
bez ograniczeń w specjalności sieci, instalacje
i urządzenia elektryczne i elektroenergetyczne
nr uprawnień WKP/0304/PDOE/04

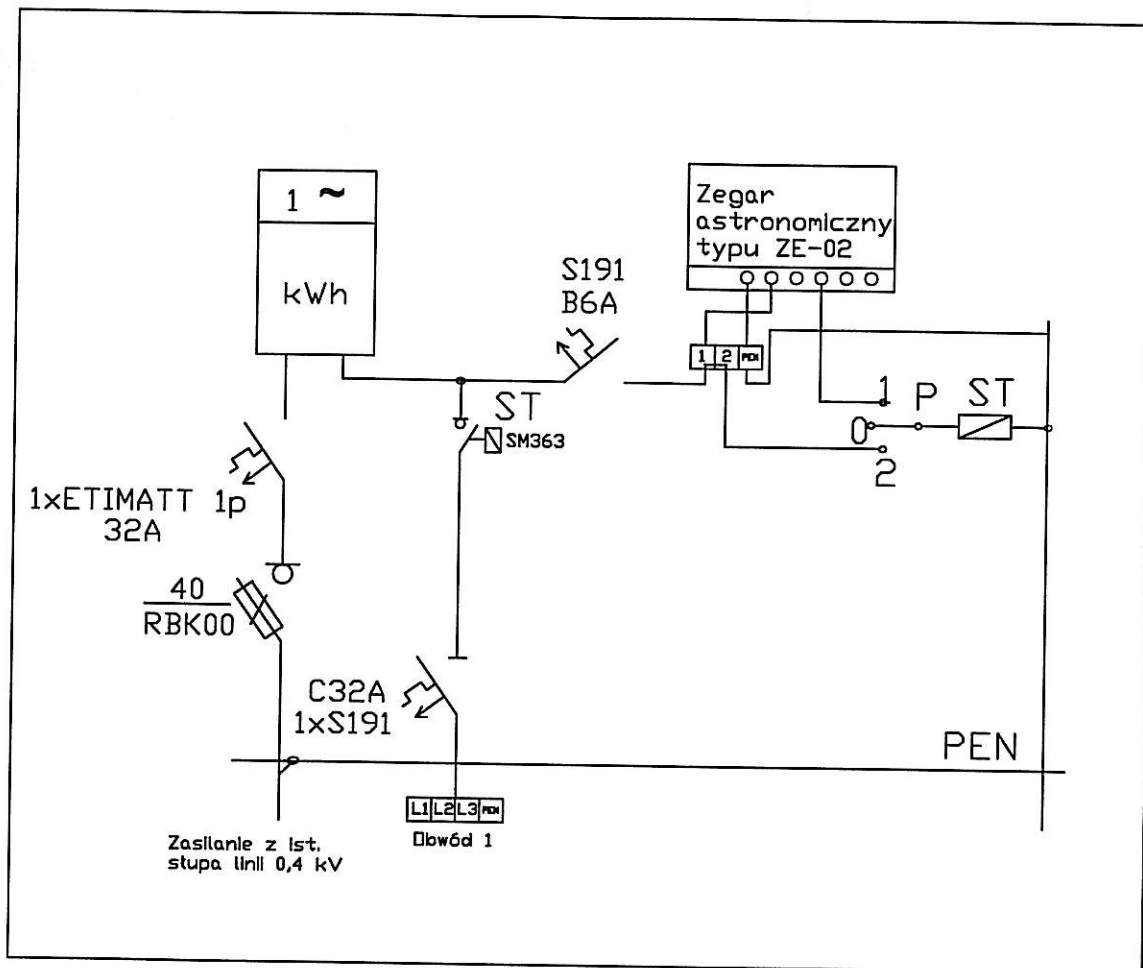
8. Zestawienie materiałów

lp.	Wyszczególnienie	jedno	ilość
1	Słup oświetleniowy ośmiokątny 8 m typu SO-8/3	szt	22
2	Prefabrykowany fundament B-120	szt	22
3	Wysięgnik jednoramienny W12/1/1,0 dł. 1,0 m kął nachylenia 5°	szt	15
4	Wysięgnik dwuramienny W12/2/1,0 dł. 1,0 m kął nachylenia 5°, kął między ramionami 90°	szt	7
5	Izolacyjne złącze kablowe bezpiecznikowe IZK- 4-01	szt	22
6	Izolacyjne złącze kablowe zerowe IZK-4-03	szt	22
7	Tabliczki ostrzegawcze	szt	22
8	Oprawa LED typu VOLTANA3 /24LED/700mA/NW/5136/55W z barwą światła: biała-neutralną	szt	29
9	Kabel YAKY 4*35 mm ²	m	1065
10	Przecisk ochronny SRS 75	m	7
11	Rura ochronna DVK 75	m	87
12	Piasek	m ³	77
13	Folia kablowa koloru niebieskiego (długość wykopu)	m	948
14	Przewód YDY 3*2,5 mm/2	m	319
15	Bednarka ocynkowana 30x4	m	1065
16	Uziom prętowy UPB16/1500	szt.	18
17	Grot do uziomu Ø 16	szt.	6
18	Uziom prętowy – z przyspawanym łącznikiem krzyżowym UPB16/1500 + UKP	szt.	6
19	Zabezpieczenie ETIMAT T 1p 32 A	szt	1
20	Zabezpieczenie S191C 32A	szt	1

mgr inż. Maciej Galantowicz
uprawnienia budowlane do projektowania
bez ograniczeń w specjalności instalacyjnej
i urządzeń elektrycznych i elektroenergetycznych
nr uprawnień WKP/0304/P/OOE/04

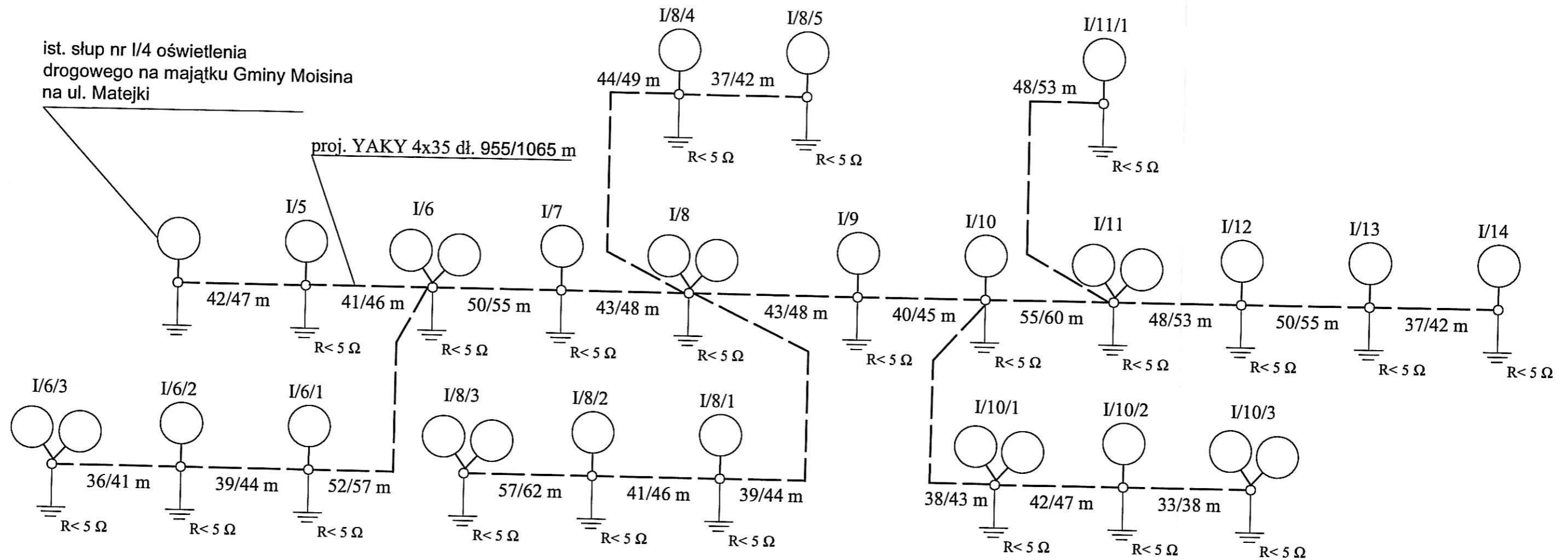
51

Ist. szafa SO



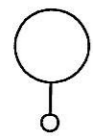
- Obwód roboczy
- Obwód sterowniczy
- P Przetacznik grupowy
 1. Ster. automatyczne
 2. Ster. ręczne

<p>Inwestor: Gmina Mosina Plac 20 Października 1 62-050 Mosina</p>	<p>Projektował:</p>	<p>mgr inż. Maciej Galantowicz Nr uprawnień WKP/0304/POOE/04</p>	<p>mgr inż. Maciej Galantowicz uprawnienia budowlane do projektowania bez ograniczeń w specjalności sieci, instalacje i urządzenia elektryczne i elektroenergetyczne Nr uprawnień WKP/0304/POOE/04</p>
<p>Schemat szafki SO - po przebudowie Mosina ul. Matejki, Obsta, Cedrowa, Różańskiego Gmina Mosina</p>			<p>Nr Rys. 2</p>

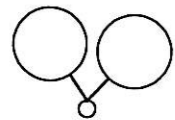


ist. słup nr I/4 oświetlenia drogowego na majątku Gminy Mosina na ul. Matejki

proj. YAKY 4x35 dł. 955/1065 m



Projektowany słup oświetlenia drogowego ośmiokątny 8 m typu SO-8/3 z wysięgnikiem jednoramiennym dł. 1,0 m typu W12/1/1,0 wraz z oprawą typu VOLTANA3 /24LED/700mA/NW/5136/55W



Projektowany słup oświetlenia drogowego ośmiokątny 8 m typu SO-8/3 z wysięgnikiem dwuramiennym dł. 1,0 m typu W12/2/1,0 wraz z dwoma oprawami typu VOLTANA3 /24LED/700mA/NW/5136/55W (kął między ramionami 90 stopni)

<p>Inwestor: Gmina Mosina Plac 20 Października 1 62-050 Mosina</p>	<p>Projektował:</p>	<p>mgr inż. Maciej Galantowicz Nr uprawnień WKP/0304/POOE/04</p>	<p>mgr inż. Maciej Galantowicz uprawnienia budowlane do projektowania bez ograniczeń w specjalności sieci, instalacje urządzenia elektryczne i elektroenergetyczne nr uprawnień WKP/0304/POOE/04</p>
<p>Schemat ideowy oświetlenia drogowego Mosina ul. Matejki, Obsta, Cedrowa, Różańskiego Gmina Mosina</p>			<p>Nr Rys. 3</p>

Mosina, ul. Matejki

Partner kontaktowy:
Numer zlecenia:
Firma:
Numer klienta:

Data: 06.06.2016
Edytor:

Mosina, ul. Matejki



DIALux

06.06.2016

Edytor
Telefon
faks
e-Mail

Spis treści

Mosina, ul. Matejki

Strona tytułowa projektu

Spis treści

Lista oprav

SYT. 1

Dane planowania

Wyniki szczegółowe

Pola oszacowania

Pole oszacowania Jezdnia 1

Zestawienie wyników

Izolinie (E)

1

2

3

4

5

6

7

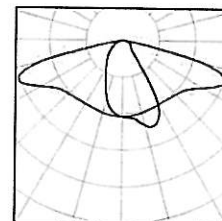
56



Edytor
Telefon
faks
e-Mail

Mosina, ul. Matejki / Lista opraw

4 Ilość SCHREDER VOLTANA 3 / 5136 / 24 LEDS
700mA NW / 346552
Numer artykułu:
Strumień świetlny (Oprawa): 5596 lm
Strumień świetlny (Lampy): 6323 lm
Moc opraw: 55.0 W
Klasyfikacja oświetleń CIE: 100
Kod Flux CIE: 49 78 97 100 88
Wyposażenie: 1 x 24 LEDS 700mA NW (Czynnik korekcyjny 1.000).



57



Edytor
Telefon
faks
e-Mail

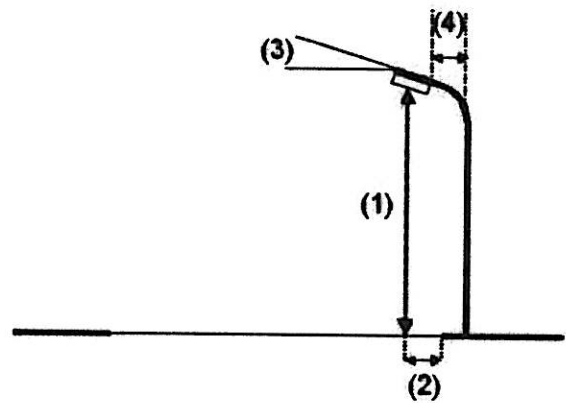
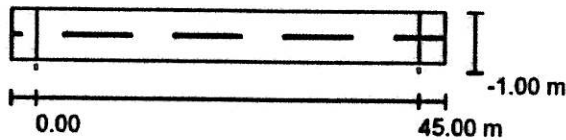
SYT. 1 / Dane planowania

Profil ulicy

Jezdnia 1 (Szerokość: 6.000 m, Liczba pasów jezdni: 2, Nawierzchnia: R3, q0: 0.070)

Współczynnik konserwacji: 0.80

Rozmieszczenia opraw



Oprawa: SCHREDER VOLTANA 3 / 5136 / 24 LEDS 700mA NW / 346552
 Strumień świetlny (Oprawa): 5596 lm
 Strumień świetlny (Lampy): 6323 lm
 Moc opraw: 55.0 W
 Rozmieszczenie: jednostronnie na dole
 Odstęp słupa: 45.000 m
 Wysokość montażu (1): 8.200 m
 Wysokość punktu świetlnego: 8.160 m
 Nawis (2): -0.670 m
 Nachylenie wysięgnika (3): 0.0 °
 Długość wysięgnika (4): 1.000 m

Wartości maksymalne mocy oświetleniowej
 przy 70°: 702 cd/klm
 przy 80°: 80 cd/klm
 przy 90°: 0.00 cd/klm

W każdym kierunku tworzącym podany kąt z dolną linią pionową przy zainstalowanym i gotowym do użytku oświetleniu.

Żadna moc oświetleniowa powyżej 90°.

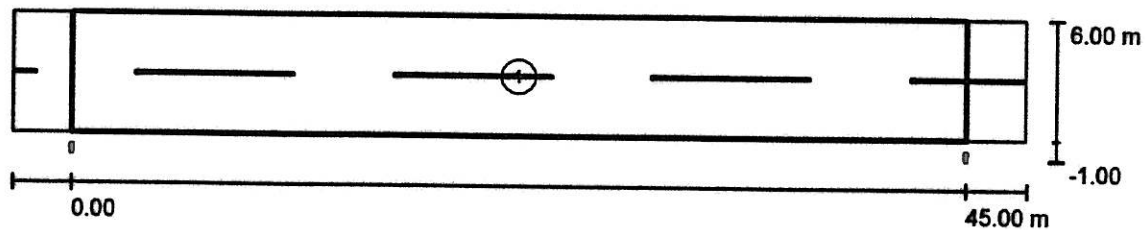
Rozmieszczenie spełnia wymagania klasy mocy oświetleniowej G3.

Rozmieszczenie spełnia wymagania klasy indeksu oślepiania D.6.



Edytor
Telefon
faks
e-Mail

SYT. 1 / Wyniki szczegółowe



Współczynnik konserwacji: 0.80

Skala 1:365

Lista pól oszacowania

- 1 Pole oszacowania Jezdnia 1
Długość: 45.000 m, Szerokość: 6.000 m
Siatka: 15 x 4 Punkty
Przynależne elementy uliczne: Jezdnia 1.
Wybrana klasa oświetleniowa: S3

(Wszystkie wymagania fotometryczne zostały spełnione.)

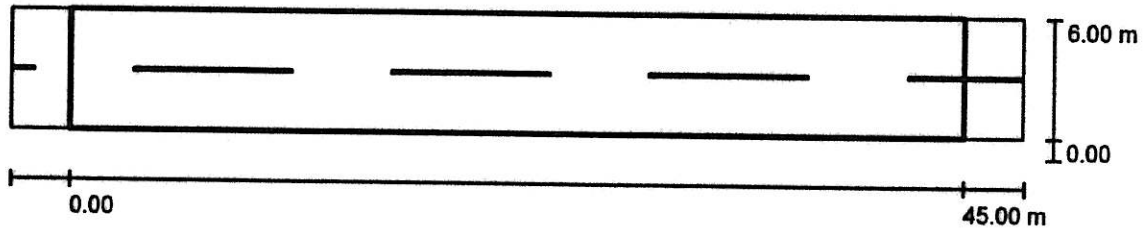
Wartości rzeczywiste według obliczenia:	E_m [lx]	E_{min} [lx]
Wartości zadane według klasy:	8.21	2.70
Spełnione/nie spełnione:	≥ 7.50	≥ 1.50
	✓	✓

59



Edytor
Telefon
faks
e-Mail

SYT. 1 / Pole oszacowania Jezdnia 1 / Zestawienie wyników



Współczynnik konserwacji: 0.80

Skala 1:365

Siatka: 15 x 4 Punkty

Przynależne elementy uliczne: Jezdnia 1.

Wybrana klasa oświetleniowa: S3

(Wszystkie wymagania fotometryczne zostały spełnione.)

Wartości rzeczywiste według obliczenia:

Wartości zadane według klasy:

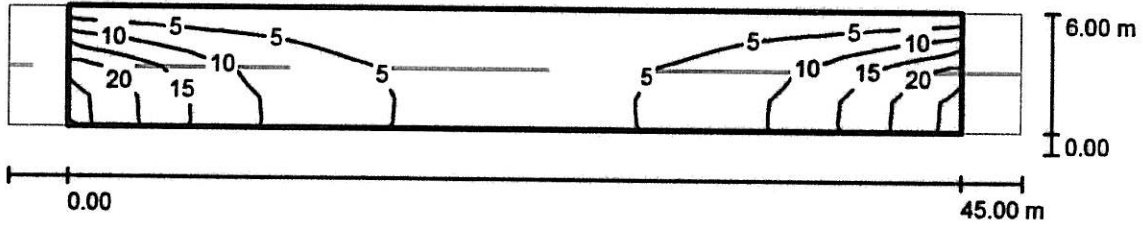
Spełnione/nie spełnione:

E_m [lx]	E_{min} [lx]
8.21	2.70
≥ 7.50	≥ 1.50
✓	✓



Edytor
Telefon
faks
e-Mail

SYT. 1 / Pole oszacowania Jezdnia 1 / Izolinie (E)



Wartości Lux, Skala 1 : 365

Siatka: 15 x 4 Punkty

E_m [lx]
8.21

E_{min} [lx]
2.70

E_{max} [lx]
24

E_{min} / E_m
0.329

E_{min} / E_{max}
0.111

61