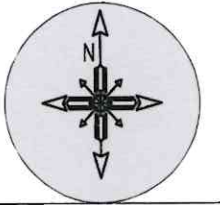


**PROJEKT ZAGOSPODAROWANIA TERENU
SKALA 1:500**



*Zat. nr 7 do
SWZ*

LEGENDA:

- Granica terenu
- A,B,C,D Zakres opracowania
- Obrzeże betonowe 8x30 cm z nakładką z tworzywa
- Linie wyznaczające tory
- Projektowana nawierzchnia utwardzona - poliuretan natryskowy (RAL 3000)
- Projektowana nawierzchnia - piasek
- Projektowana zielen niską w postaci trawy sportowej
- Projektowana nawierzchnia - kostka betonowa
- ① Projektowana bieżnia lekkoatletyczna
- ② Projektowana zekocznia w dal
- ③ Projektowana rzutnia do rzutu oszczepem
- ④ Projektowana rzutnia do rzutu dyskiem/młotem
- ⑤ Projektowana rzutnia do pchnięcia kulą
- ⑥ Projektowana trybuna
- ⑦ Istniejący budynek szkoły
- ⊗ Projektowana lampa hybrydowa LED60W np. ZESTAW_SOL_29N firmy LEDTECHNIKA

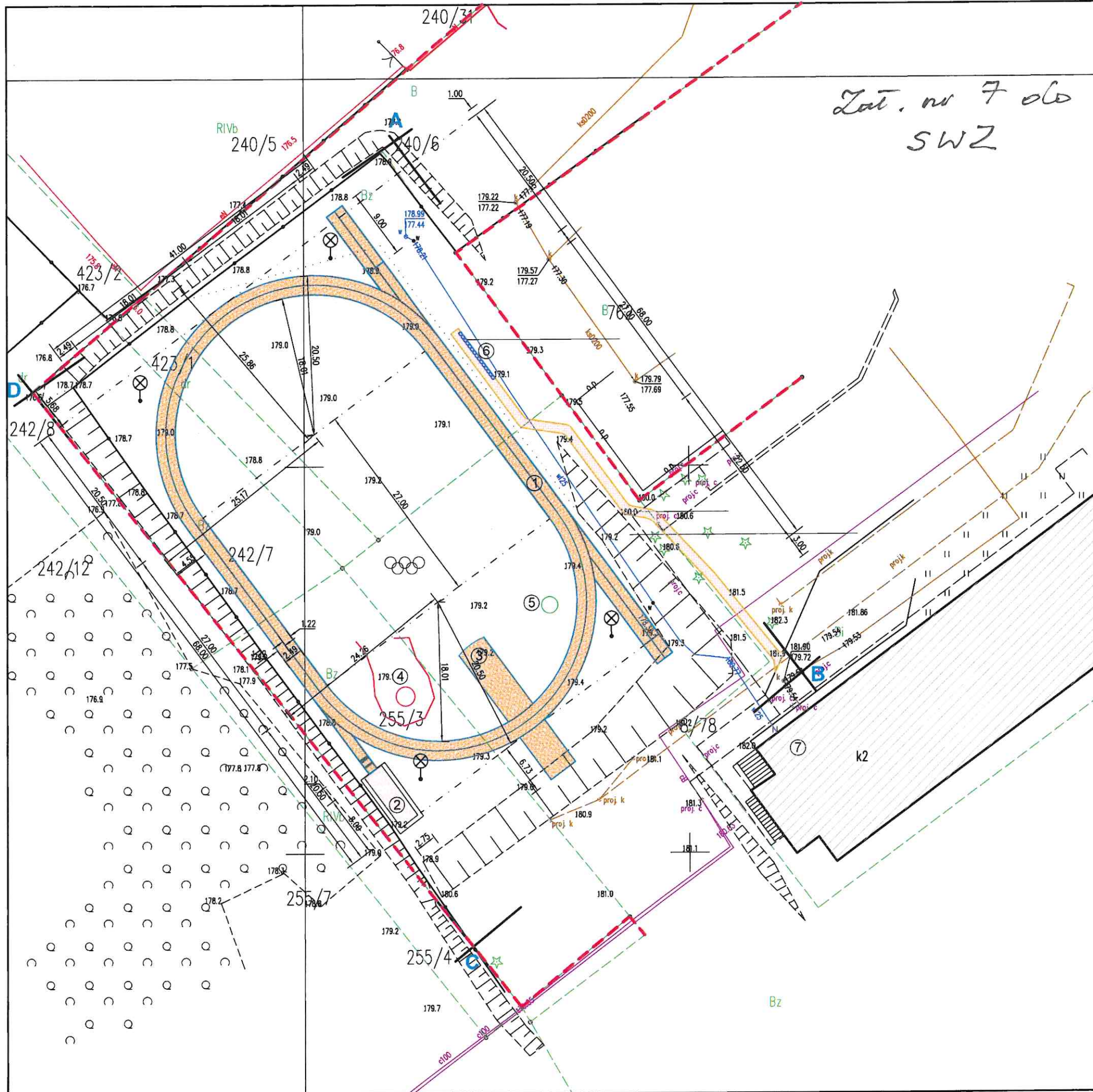
Rzędna terenu dla projektowanej bieżni:
±0.00 - 179.1 m n.p.m.

Oświadczenie:
Wersja elektroniczna Projektu Zagospodarowania Terenu jest zgodna z oryginałem mapy do celów projektowych wykonana przez uprawnionego geodetę.

Niniejsza mapa spełnia kryteria określone w Rozporządzeniu MGPIB z dnia 21.02.1995 r. i Rozporządzenia MSWiA z dnia 09.11.2011 r. i służy jako mapa do celów projektowych.

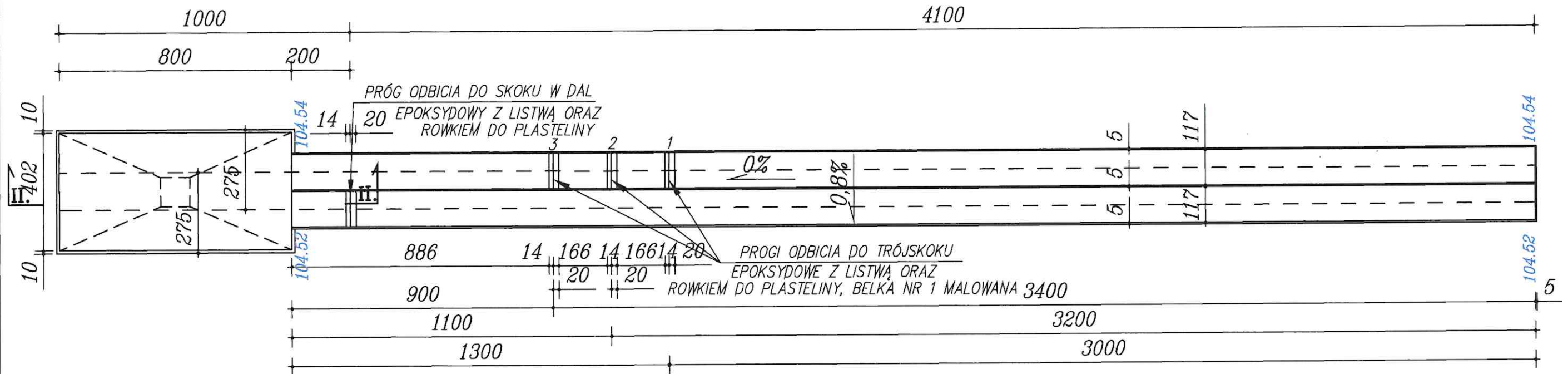
PROJEKT ZAGOSPODAROWANIA TERENU

JEDNOSTKA PROJEKTOWA:	BIURO PROJEKTOWE VITRUVIO ul. Nidzicka 38B, 13-200 Działdowo	
INWESTOR:	Gmina Kozłowo ul. Mazurska 3, 13-124 Kozłowo	
TEMAT OPACOWANIA:	Budowa bieżni lekkoatletycznej przy zespole szkolno-przedszkolnym w Kozłowie	
LOKALIZACJA:	Dz. nr 8/78, 240/6, 242/7, 255/3, 423/1, obręb 0009 Kozłowo Gmina Kozłowo	
TYTUŁ RYSUNKU:	PROJEKT ZAGOSPODAROWANIA TERENU	
PROJEKTANT: (architektura)	inż. Andrzej Wesołowski nr upr. 37/Wa/73 MAZ/BO/1333/01	Podpis:
ASYSTENT: (architektura)	inż. arch. Marcin Podowski	Podpis:
Data:	Skala:	Numer rysunku:
03 / 2023	1 : 500	PZT-1

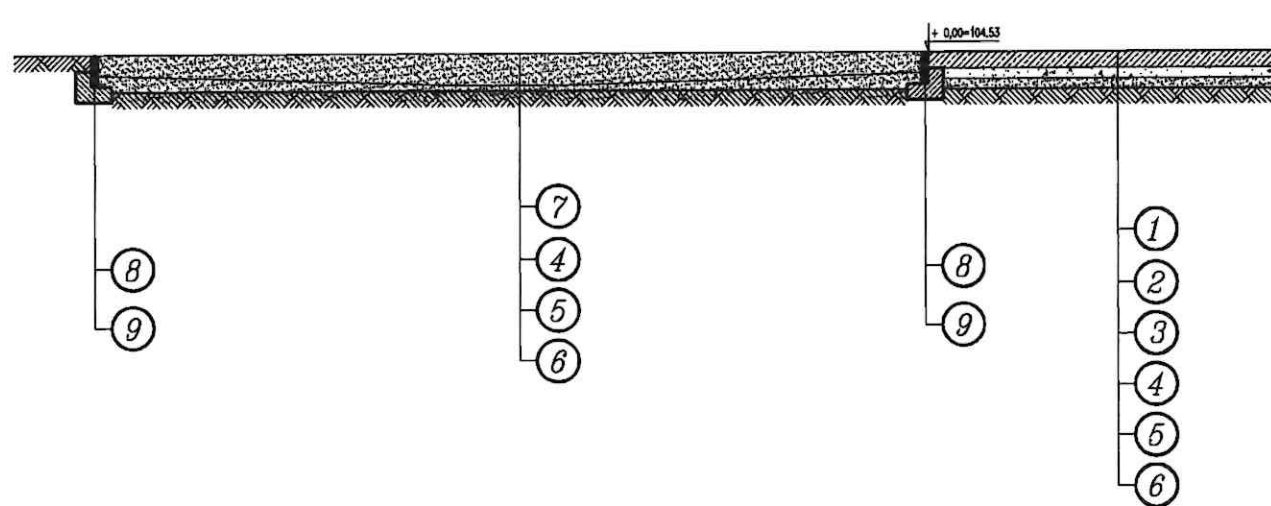


RZUT SKOCZNI DO SKOKU W DAL
SKALA 1:140

Zał. nr 7 do
SWZ



PRZEKRÓJ II-II
SKALA 1:70



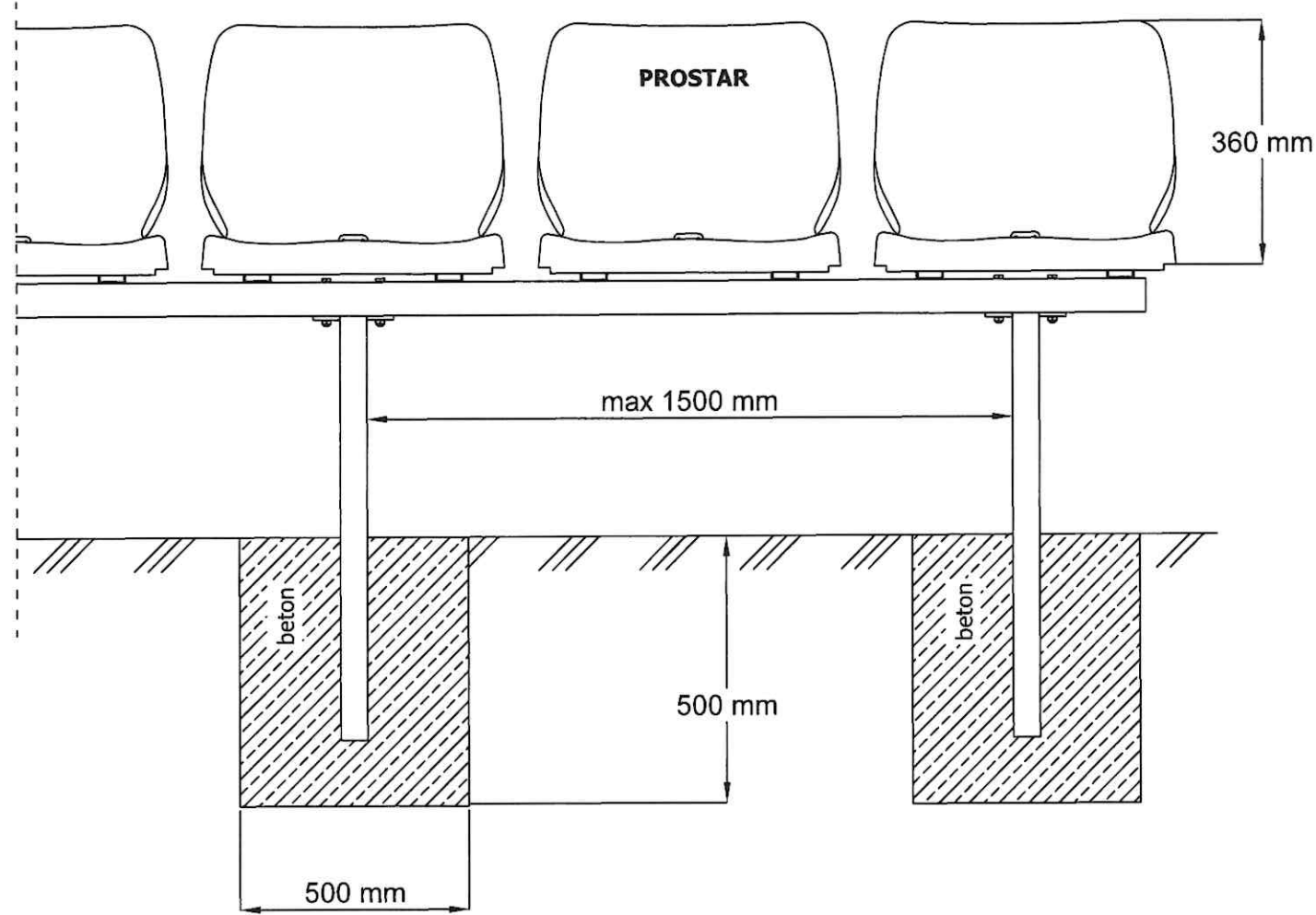
OBJAŚNIENIA:

1. Nawierzchnia bezspoinowa z pełnego poliuretanu typu "sandwich" gr. min.13,0mm /od belki do trójskoku usytuowanej w odległości 13m od zeskoczni powierzchnię należy pogrubić do min. 20mm/.
2. Grunt do betonu.
3. Podbudowa betonowa z betonu C20/25 gr. 15cm zbrojony włóknem polimerowym dl. min. 38mm w ilości 2,0kg/m³.
3. Warstwa z kruszywa kamiennego łamanego sortowanego frakcji 0-31,5mm I_s≥=0,99 gr.10cm.
4. Warstwa odsączająca z piasku gr. 10cm I_s≥=0,95.
5. Warstwa wzmacniająca grunt pod warstwy technologiczne z geowłókniny.
6. Grunt rodzimy.
7. Warstwa z piasku rzeczno-plukanego frakcji 0-2mm gr. 30cm.
8. Obrzeże z polimerbetonu z nakładką elastyczną 10x25x100cm.
9. Lawa betonowa z oporem z betonu C16/20.

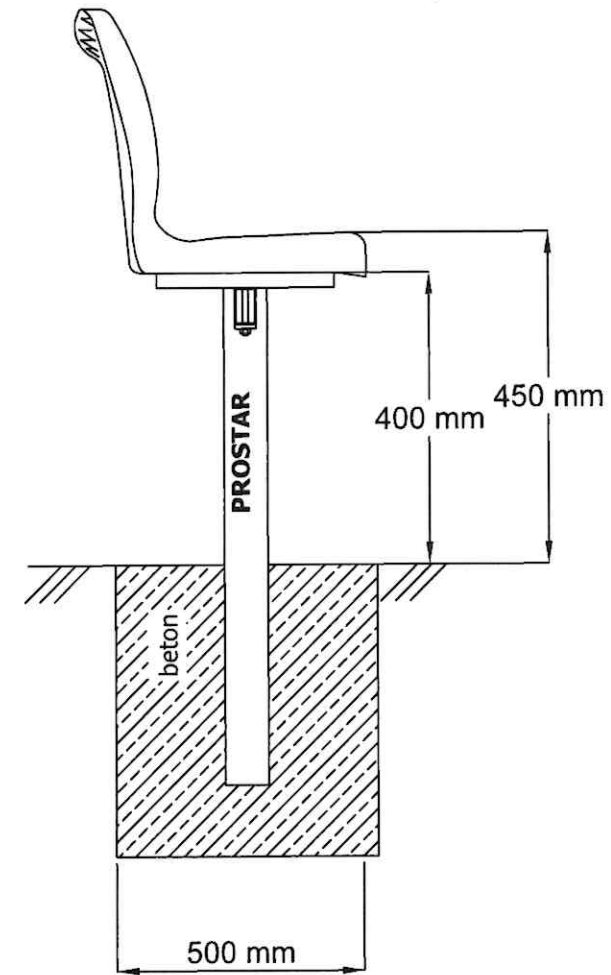
PRZEDMIOT RYSUNKU:	RZUT SKOCZNI DO SKOKU W DAL	RYS. NR	7
FAZA:	PROJEKT BUDOWLANY	SKALA:	1:140
OBIEKT :	BUDOWA BIEŻNI OKÓLNEJ WRAZ Z INFRASTRUKTURĄ TOWARZYSZĄCĄ W MIEJSCOWOŚCI DŁUGOSIODEŁO, GMINA DŁUGOSIODEŁO.		
ADRES	07-210 DŁUGOSIODEŁO, DZIAŁKA NR EW. 969/24		
PROJEKTANT:	INŻ. WIESZANA POLAK upr. bud. Nr 58/92/0a I Nr AN III-0073/139/79	DATA:	07.2022 R.

**TRYBUNA
SKALA 1:10**

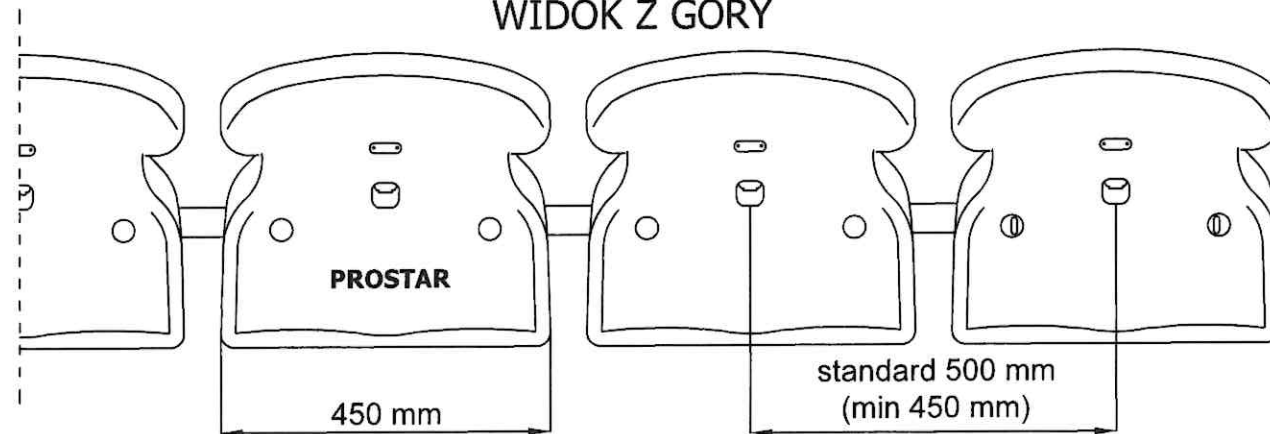
WIDOK Z PRZODU



WIDOK Z BOKU



WIDOK Z GÓRY



UWAGA:

1. Trybuna składa się w sumie z 15 krzeseł i 8 fundamentów.
2. Kolor siedzisk uzgodnić z inwestorem.

*Zat. nr 7 do
SWZ*

PROJEKT BUDOWLANY	JEDNOSTKA PROJEKTOWA:	BIURO PROJEKTOWE VITRUVIO ul. Nidzicka 38B, 13-200 Dziadkowo		
	INWESTOR:	Gmina Kozłowo ul. Mazurska 3, 13-124 Kozłowo		
	TEMAT OPRACOWANIA:	Budowa bieżni lekkoatletycznej przy Zespole Szkolno-przedszkolnym w Kozłowie		
	LOKALIZACJA:	Dz. nr 8/78, 240/6, 242/7, 255/3 i 423/1, obręb 0009 Kozłowo, Gmina Kozłowo		
	TYTUŁ RYSUNKU:	TRYBUNA		
	PROJEKTANT: (architektura)	inż. Andrzej Wesolowski nr upr. 37/Wa/73 MAZ/BO/1333/01	Podpis:	
	ASYSTENT: (architektura)	inż. arch. Marcin Podowski	Podpis:	
Data:	03 / 2023	Skala:	1 : 10	
			Numer rysunku: B 4	