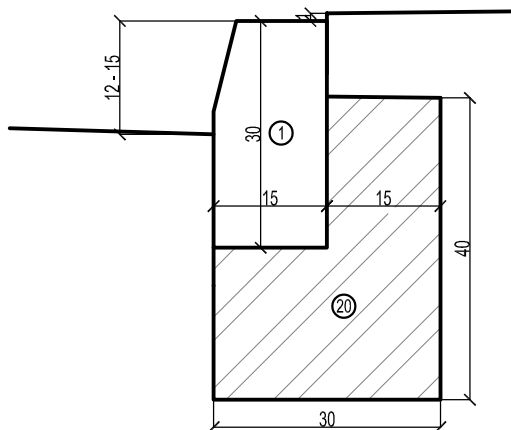
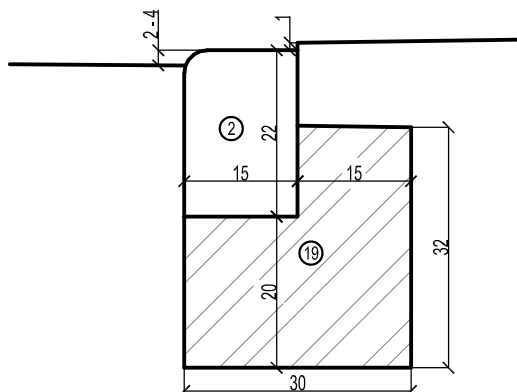


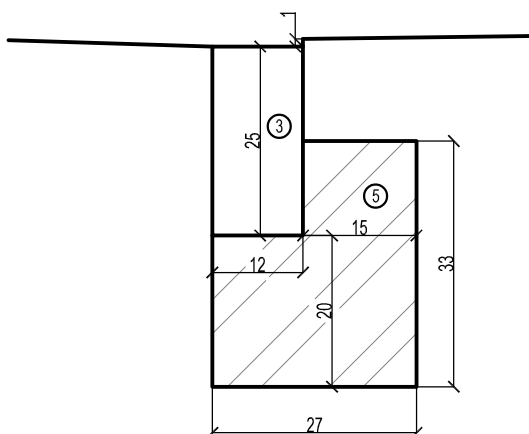
SZCZEGÓŁ KRAWĘŻNIKA WYSTAJĄCEGO



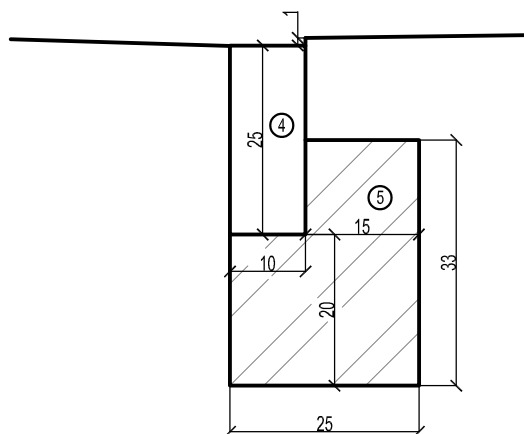
SZCZEGÓŁ KRAWĘŻNIKA PRZEJAZDOWEGO



SZCZEGÓŁ OPORNIKA 12x25x100



SZCZEGÓŁ OPORNIKA 10x25x100



OZNACZENIA:

1. Krawężnik betonowy wystający o wymiarach 15x30x100 cm
2. Krawężnik betonowy przejazdowy o wymiarach 15x22x100 cm
3. Opornik betonowy o wymiarach 12x25x100 cm
4. Opornik betonowy o wymiarach 10x25x100 cm
5. Ława z oporem z mieszanki związanej cementem C12/15

Biuro Inżynieryjno - Techniczne "K I E R" 62-200 Gniezno Os. Wł. Łokietka 18/5 tel. 61 425 22 11 lub 507 172 128 NIP 784-125-99-64 REGON 634460624				Inwestor Gmina Żnin ul. 700-lecia 39 88-400 Żnin	
OBIEKT:Przebudowa ul. Kasztanowej w Żninie.					
RYSUNEK: Szczegóły konstrukcyjne.					Nr 5
STANOWISKO	IMIĘ I NAZWISKO			Nr UPR.	DATA
Kier. projektu	mgr inż. Mieczysław Łebedyński			164/88/PW	XII 2023
Projektant	mgr inż. Iwona Łebedyńska			WKP/0125/ PWOD/18	XII 2023
Asystent proj.	inż. Janusz Łebedyński				XII 2023
BRANŻA	STADIUM	ROK OPR.	NR ZLEC.	SKALA	EGZEMPLARZ
Drogowa	DP	2023		1: 10	