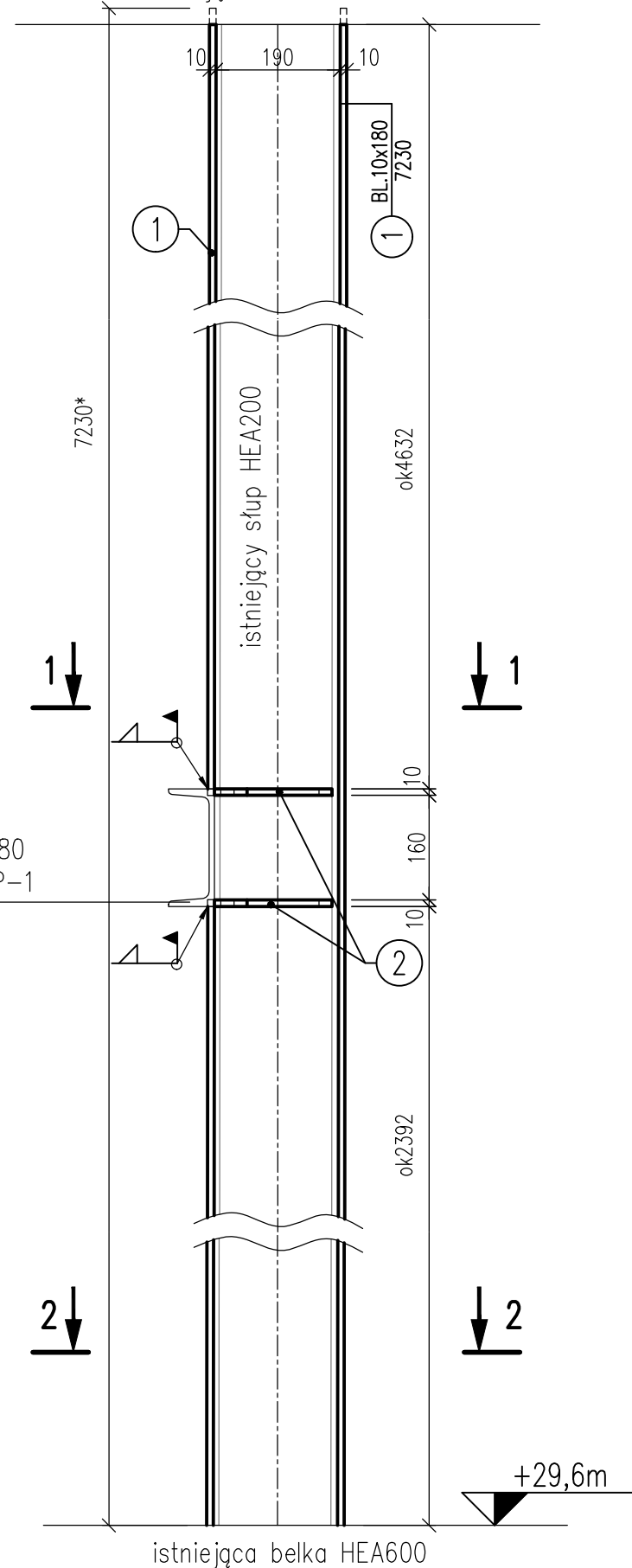


Wzmocnienie słupa Wz-1

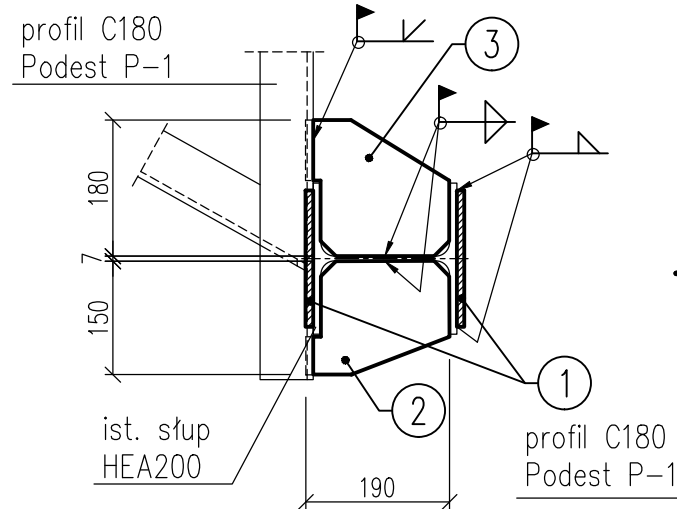
skala 1:10
1 szt.

istniejąca belka HEB300



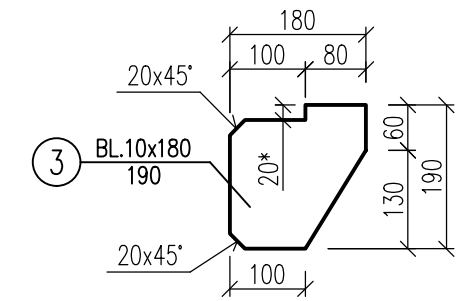
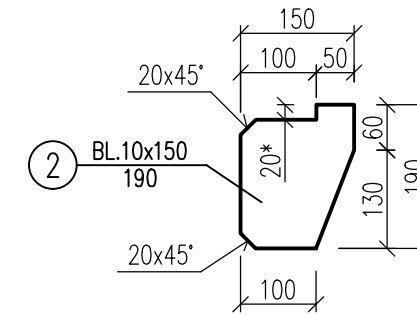
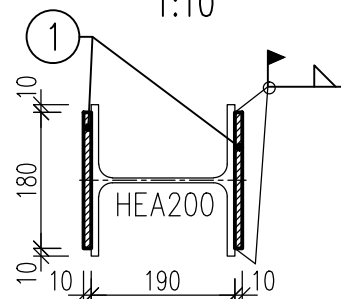
Przekrój 1-1

1:10



Przekrój 2-2

1:10

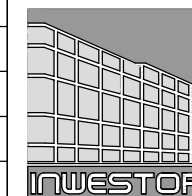


UWAGI:

1. STAL :S235JR
2. Warunki wykonania i odbioru wg PN-EN-1090-2
3. Klasa konstrukcji EXC2
4. Spoiny nieopisane należy wykonać jako
 - pachwinowe dwustronne o grubości $a=0,5g$ cieńszego elementu
 - pachwinowe jednostronne o grubości $a=0,7g$ cieńszego elementu
 - spoiny czołowe o gr. cieńszego spośród spawanych elementów
5. Zabezpieczenie antykorozyjne - wszystkie elementy malowane, elementy po spawaniu zabezpieczyć antykorozyjnie
6. Wymiary z "*" - z nadatkiem - do dopasowania podczas montażu
7. Wzmocnienie należy wykonać po montażu podestu P-1

POZ.	LICZBA	OPIS	DLUGOSC	CIEZAR JEDN.	CIEZAR 1 szt.	CIEZAR CALKOWITY	MATERIAL	UWAGI
	[szt.]		[mm]	[kg]	[kg]	[kg]		
ELEMENT Wzmocnienie słupa Wz-1 - 1 szt.								
1	2	BL.10x180	7230	14.1	102.2	203.9	S235JR	
2	2	BL.10x150	190	11.8	2.2	4.5	S235JR	
3	2	BL.10x180	190	14.1	2.7	5.4	S235JR	
RAZEM [kg]:						213.8		x 1szt. = 213.8
TOTAL:						213.8		

ELEMENT PROJEKTU BUDOWLANEGO:		PROJEKT WYKONAWCZY	
Faza / Phase:	PROJEKT WYKONAWCZY	Numer projektu / Project Number:	PW-02/03/2023
Skala / Scale:	1:10	Format:	A3
Tytuł rysunku / Drawing Title:		Numer rysunku / Drawing Number:	
WZMOCNIENIE SŁUPA Wz-1		02.23-PW-04.00	
Branża / Branch:		konstrukcyjna	
Zamawiający Client:	Cementownia "ODRA" S.A. ul. Budowlanych 9 45-005 Opole		
Zadanie inwestycyjne Project:	BUDOWA PODESTU PRZY CYKLONIE NR 4 NA WIEŻY WYMIENNIKÓW		
Obiekt Object:	Cementownia "ODRA" S.A. ul. Budowlanych 9 45-005 Opole, działka nr 12/12 obręb 0103 Opole		
Projektował/ Designed by:	mgr inż. Piotr Bednarek	Nr upr. /PWbKb/16	Podpis <i>Bednarek</i>
Sprawdził/ Checked by:	mgr inż. Marcin Siwy	SLK/8799/ /PBKb/19	Podpis <i>Siwy</i>
Opracował/ Drawn by:	inż. Joanna Kępa		Podpis <i>Kępa</i>
WSZELKIE PRAWA ZASTRZEŻONE ALL RIGHTS RESERVED		Data Date:	03.2023



INWESTOR
 Biuro Projektowe Budownictwa Przemysłowego i Ogólnego "INWESTOR"
 Spółka Cywilna Z.Urbaniak i S-ka
 PL - 42-200 Częstochowa ul. Worcella 36
 tel. (034) 324 77 94 fax (034) 361 03 10
 www.inwestor-urbaniak.pl
 e-mail: inwestor@inwestor-urbaniak.pl