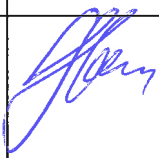



# TARTAN Sp. z o.o.. Sp. K.

ul. Ku Wiatrakom 17/7, 85-856 Bydgoszcz

## PROJEKT TECHNICZNO-WYKONAWCZY BRANŻA KONSTRUKCJE BUDOWLANE

nazwa zamierzenia budowlanego	PRZEBUDOWA ISTNIEJĄCEGO, OGÓLNODOSTĘPNEGO BOISKA W SICIENKU WRAZ Z BUDOWĄ OŚWIETLENIA BOISKA  REALIZOWANA W RAMACH PROGRAMU PN "MODERNIZACJA PRZESTRZENI PUBLICZNEJ W MIEJSCOWOŚCI SICIENKO - MODERNIZACJA ISTNIEJĄCEGO WIELOFUNKCYJNEGO, ODŁNODOSTĘPNEGO DLA SPOŁECZNOŚCI LOKALNEJ BOISKA SPORTOWEGO			
adres obiektu budowlanego	Sicienko, ul. Bydgoska 8 działka nr: 47/4			
kategoria obiektu budowlanego	V - obiekty sportu i rekreacji			
nazwa jednostki ewidencyjnej	jednostka ewid.: Sicienko nr 040307_2			
nazwa i numer obrębu ewidencyjnego	obręb: Sicienko 0013			
numery działek ewidencyjnych	działka nr: 47/4			
nazwa inwestora	GMINA SICIENKO			
adres inwestora	ul. Mrotecka 9, 86-014 SICIENKO			
zakres opracowania	pełniona funkcja projektowa	imię i nazwisko specjalność	data opracowania	podpis
KONSTRUKCJE BUD.	projektant nr uprawnień: specjalność:	mgr inż. Jacek Gruba UAN-KZ-7210/271/89 konstrukcje budowlane	21.06.2023	
KONSTRUKCJE BUD.	sprawdzający nr uprawnień: specjalność:	mgr inż. Henryka Gruba GP-KZ-7342/410/94 konstrukcje budowlane	21.06.2023	

Bydgoszcz, 21 czerwca 2023 r.

## OŚWIADCZENIE

( na podstawie /34 ustęp 3d Prawa budowlanego )

Zespół niżej wypisanych projektantów opracowujących projekt architektoniczno-budowlany przebudowy boiska: „Przebudowa istniejącego, ogólnodostępnego boiska w Sicienku wraz z budową oświetlenia boiska”. Realizowana w ramach programu pn. „Modernizacja przestrzeni publicznej w miejscowości Sicienka – modernizacja istniejącego, wielofunkcyjnego, ogólnodostępnego dla społeczności lokalnej boiska sportowego” na terenie działki nr 47/4 Gmina Sicienka oświadcza, że projekt został wykonany zgodnie z obowiązującymi przepisami i zasadami wiedzy technicznej.

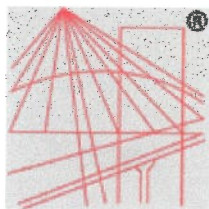
Projektanci:

mgr inż. arch. Małgorzata Schmidt  
upr. bud. nr GP-KZ-7342/126/92  
specjalność: architektura

mgr inż. Jacek Gruba  
upr. bud. nr UAN-KZ-7210/271/89  
specjalność: konstrukcje budowlane

Sprawdzający:

mgr inż. Henryka Gruba  
upr. bud. nr GP-KZ-7342/410/94  
specjalność: konstrukcje budowlane



P O L S K A  
I Z B A  
I N Ż Y N I E R Ó W  
B U D O W N I C T W A

## Zaświadczenie

o numerze weryfikacyjnym:  
KUP-NHV-V2Z-139 \*

Pan JACEK GRUBA o numerze ewidencyjnym KUP/BO/2981/02  
adres zamieszkania ul. KUKUŁCZA 4, 86-061 BRZOZA  
jest członkiem Kujawsko-Pomorskiej Okręgowej Izby Inżynierów Budownictwa i posiada  
wymagane ubezpieczenie od odpowiedzialności cywilnej.  
Niniejsze zaświadczenie jest ważne do dnia 2023-06-30.

Zaświadczenie zostało wygenerowane elektronicznie i opatrzone bezpiecznym podpisem elektronicznym  
weryfikowanym przy pomocy ważnego kwalifikowanego certyfikatu w dniu 2023-01-05 roku przez:

Renata Staszak, Przewodniczący Rady Kujawsko-Pomorskiej Okręgowej Izby Inżynierów Budownictwa.

Zgodnie z art. 78<sup>1</sup> K.c.

§ 1. Do zachowania elektronicznej formy czynności prawnej wystarczy złożenie oświadczenia woli w postaci elektronicznej i opatrzenie go  
kwalifikowanym podpisem elektronicznym.

§ 2. Oświadczenie woli złożone w formie elektronicznej jest równoważne z oświadczeniem woli złożonym w formie pisemnej.

Za zgodność z oryginałem  
Renata Staszak  
Jacek Gruba

\* Weryfikację poprawności danych w niniejszym zaświadczeniu można sprawdzić za pomocą numeru weryfikacyjnego zaświadczenia na  
stronie Polskiej Izby Inżynierów Budownictwa [www.pib.org.pl](http://www.pib.org.pl) lub kontaktując się z biurem właściwej Okręgowej Izby Inżynierów  
Budownictwa.



Urząd Wojewódzki

w Bydgoszczy

WYDZIAŁ ARCHITECTURY

Technicznej i Budowlanej

Bydgoszcz, 1989. - 01 -

U

Nr UAN-KZ-7210/271/89

## DECYZJA

### O STWIERDZENIU PRZYGOTOWANIA ZAWODOWEGO do pełnienia samodzielnych funkcji technicznych w budownictwie

Na podstawie § 4 ust. 2, § 6 ust. 3, § 7 ..... i § 13 ust. 1 pkt. 2 lit. ....  
rozporządzenia Ministra Gospodarki Terenowej i Ochrony Środowiska, z dnia 20 lutego 1975 r.  
w sprawie samodzielnych funkcji technicznych w budownictwie (Dz. U. Nr 8, poz. 46 stwierdza  
się, że:

Obywatel(ka) **JACEK GRUBA**

**magister inżynier budownictwa**

(tytuł naukowy - zawodowy)

urodzony(a) dnia **30 maja** ..... 19**60** r. w **Bydgoszczy**

posiada przygotowanie zawodowe upoważniające do wykonywania samodzielnej funkcji

**projektanta**

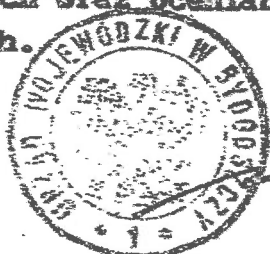
w specjalności **konstrukcyjno-budowlanej**

w zakresie **ogólnobudowlanej**

Obywatel(ka) **Jacek Gruba** ..... jest upoważniony(o) do:

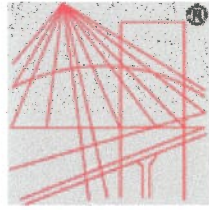
- 1/ sporządzania projektów w zakresie rozwiązań konstrukcyjno-budowlanych budynków oraz innych budowli, z wyłączeniem linii, węzłów i stacji kolejowych, dróg oraz lotniskowych dróg startowych i manipulacyjnych, mostów, budowli hydrotechnicznych i melioracji wodnych;
- 2/ sporządzania w budownictwie osób fizycznych projektów w zakresie rozwiązań architektonicznych:
  - a/ budynków inwentarskich i gospodarczych, adaptacji, projektów typowych i powtarzalnych innych budynków oraz sporządzania planów zagospodarowania działki związanych z realizacją tych budynków,
  - b/ budowli nie będących budynkami;
- 3/ w budownictwie osób fizycznych - do kierowania, nadzoru i kontroli budowy, kierowania i kontrolowania wytwarzania konstrukcyjnych elementów budowlanych oraz oceny i badania stanu technicznego obiektów budowlanych.

SP/DK



Za zgodność z oryginałem

mgr inż. Andrzej Włoch



P O L S K A  
I Z B A  
I N Ż Y N I E R Ó W  
B U D O W N I C T W A

## Zaświadczenie

o numerze weryfikacyjnym:  
KUP-WJ6-GPR-H8J \*

Pani HENRYKA GRUBA o numerze ewidencyjnym KUP/BO/2985/02  
adres zamieszkania ul. KUKUŁCZA 4, 86-061 BRZOZA  
jest członkiem Kujawsko-Pomorskiej Okręgowej Izby Inżynierów Budownictwa i posiada  
wymagane ubezpieczenie od odpowiedzialności cywilnej.  
Niniejsze zaświadczenie jest ważne do dnia 2023-06-30.

Zaświadczenie zostało wygenerowane elektronicznie i opatrzone bezpiecznym podpisem elektronicznym  
weryfikowanym przy pomocy ważnego kwalifikowanego certyfikatu w dniu 2023-01-05 roku przez:

Renata Staszak, Przewodniczący Rady Kujawsko-Pomorskiej Okręgowej Izby Inżynierów Budownictwa.

Zgodnie z art. 78<sup>1</sup> K.c.

§ 1. Do zachowania elektronicznej formy czynności prawnej wystarczy złożenie oświadczenia woli w postaci elektronicznej i opatrzenie go  
kwalifikowanym podpisem elektronicznym.

§ 2. Oświadczenie woli złożone w formie elektronicznej jest równoważne z oświadczeniem woli złożonym w formie pisemnej.

Za zgodność z oryginałem  
*Janina Uścił*

\* Weryfikację poprawności danych w niniejszym zaświadczeniu można sprawdzić za pomocą numeru weryfikacyjnego zaświadczenia na  
stronie Polskiej Izby Inżynierów Budownictwa [www.piib.org.pl](http://www.piib.org.pl) lub kontaktując się z biurem właściwej Okręgowej Izby Inżynierów  
Budownictwa.



Logo Polskiej Izby Inżynierów Budownictwa

2

5

**DECYZJA****O STWIERDZENIU PRZYGOTOWANIA ZAWODOWEGO  
DO PEŁNIENIA SAMODZIELNYCH FUNKCJI TECHNICZNYCH W BUDOWNICTWIE**

Na podstawie § 2 ust.1 pkt 1, § 4 ust.2 i § 13 ust.1 pkt 2 rozporządzenia Ministra Gospodarki Terenowej i Ochrony Środowiska, z dnia 20 lutego 1975r. w sprawie samodzielnych funkcji technicznych w budownictwie (Dz.U. Nr 8, poz. 46 z późn. zm.) stwierdza się, że:

**Pani Henryka GRUBA**

**magister inżynier budownictwa**

urodzona dnia 4 lutego 1960 r. w Bydgoszczy

posiada przygotowanie zawodowe upoważniające do wykonywania  
samodzielnej funkcji projektanta  
w specjalności **konstrukcyjno-budowlanej**  
w zakresie **niżej podanym**

Pani Henryka GRUBA jest upoważniona do:

- 1/ sporządzania projektów w zakresie rozwiązań konstrukcyjno-budowlanych budynków oraz innych budowli, z wyłączeniem linii, węzłów i stacji kolejowych, dróg oraz nawierzchni lotniskowych, mostów, budowli hydrotechnicznych i melioracji wodnych;
- 2/ kierowania, nadzorowania i kontrolowania budowy oraz do oceniania i badania stanu technicznego obiektów budowlanych w budownictwie jednorodzinnym, zagrodowym oraz innych budynków o kubaturze do 1000 m<sup>3</sup> w zakresie objętym specjalnością konstrukcyjno-budowlaną.

Od niniejszej decyzji służy stronie prawo wniesienia odwołania do Ministra Gospodarki Przestrzennej i Budownictwa za moim pośrednictwem w terminie 14 dni od dnia doręczenia decyzji.

**Otrzymują:**

1. p. Henryka GRUBA  
ul. Poniałowskiego 28/11/36  
85-660 BYDGOSZCZ
2. a/a



*Janina K...*

28.12.1994





IZBA ARCHITEKTÓW  
RZECZYPOSPOLITEJ POLSKIEJ

Kujawsko-Pomorska Okręgowa Rada Izby Architektów RP

## ZAŚWIADCZENIE - ORYGINAŁ

(wypis z listy architektów)

Kujawsko-Pomorska Okręgowa Rada Izby Architektów RP zaświadcza, że:

**mgr inż. arch. Małgorzata Maria SCHMIDT**

posiadająca kwalifikacje zawodowe do pełnienia samodzielnych funkcji technicznych w budownictwie w specjalności architektonicznej i w zakresie posiadanych uprawnień nr **GP-KZ-7342/126/92**, jest wpisana na listę członków Kujawsko-Pomorskiej Okręgowej Izby Architektów RP pod numerem: **KP-0077**.

Członek czynny od: 04-03-2002 r.

Data i miejsce wygenerowania zaświadczenia: 25-01-2023 r. Bydgoszcz.

Zaświadczenie jest ważne do dnia: **30-06-2023 r.**

Podpisano elektronicznie w systemie informatycznym Izby Architektów RP przez:  
Małgorzata Schmidt, Przewodnicząca Okręgowej Rady Izby Architektów RP.

Nr weryfikacyjny zaświadczenia:

**KP-0077-EA37-27CF-C796-8A76**

Dane zawarte w niniejszym zaświadczeniu można sprawdzić podając nr weryfikacyjny zaświadczenia w publicznym serwisie internetowym Izby Architektów: [www.izbaarchitektow.pl](http://www.izbaarchitektow.pl) lub kontaktując się bezpośrednio z właściwą Okręgową Izbą Architektów RP.

*Małgorzata Schmidt*  
Przewodnicząca Okręgowej Rady Izby Architektów RP

7

**INFORMACJA**  
**DOTYCZĄCA BEZPIECZEŃSTWA I OCHRONY ZDROWIA**  
( konstrukcje budowlane)

**Nazwa: Przebudowa istniejącego, ogólnodostępnego boiska w Sicienku  
wraz z budową oświetlenia boiska**

Realizowana w ramach programu pn.:”Modernizacja przestrzeni publicznej  
w miejscowości Sicienku – modernizacja istniejącego, wielofunkcyjnego  
ogólnodostępnego dla społeczności lokalnej boiska sportowego”

Adres inwestycji: dz. nr ewid.: 47/4, ul. Bydgoska 8  
obręb Sicienko 0013

Inwestor: Gmina Sicienko  
ul. Mrotecka 9, 86-014 Sicienko

Sporządził: Jacek Gruba  
ul. Kukułcza 4  
86-061 Brzoza

Bydgoszcz, 21 czerwca 2023r.



## **I. Zakres robót budowlanych**

W zakres robót dla całego zamierzenia budowlanego wchodzi:

1. Demontaż istniejących obrzeży i kostek wokół boiska.
2. Demontaż bramek i istniejącego ogrodzenia wokół boiska.
2. Wykonanie fundamentów pod słupy piłkochwytów oraz pod tuleje do mocowania bramek.
3. Ułożenie nowych obrzeży i opasek z kostki betonowej wokół boiska.
4. Montaż piłkochwytów.
5. Montaż bramek.
6. Ułożenie nowej nawierzchni z trawy syntetycznej wielofunkcyjnej
7. Wykonanie konstrukcji wsporczych i montaż siedzisk stadionowych.
8. Malowanie linii na boisku.

## **II. Wykaz istniejących obiektów budowlanych**

Na działce nr ewid.: 47/4 znajdują się budynki Szkoły, boiska sportowe, drogi i chodniki betonowe, tereny zielone. Działka jest uzbrojona: prąd, woda i kanalizacja.

## **III. Wykaz czynników stwarzających występowanie zagrożenia bezpieczeństwa i zdrowia ludzi**

Do czynników występujących podczas realizacji inwestycji mogących stwarzać zagrożenie bezpieczeństwa i zdrowia ludzi należą:

- montaż słupów piłkochwytów
- wykonywanie wykopów pod fundamenty słupów
- roboty wykonywane na wysokości 6,0m
- niebezpieczeństwo porażenia prądem
- urazy od sprzętu i elektronarzędzi

## **IV. Przewidywane zagrożenia występujące podczas realizacji robót budowlanych**

Przy wykonywaniu tych prac może wystąpić upadek z wysokości lub uderzenie spadającymi, ciężkimi elementami konstrukcji

## **V. Sposób prowadzenia instruktażu pracowników przed przystąpieniem do realizacji robót rozbiórkowych szczególnie niebezpiecznych**

Pracownicy wykonawcy powinni być przeszkoleni w zakresie bezpieczeństwa i higieny pracy przed rozpoczęciem prac.

Dodatkowo aby zapobiec niebezpieczeństwu należy:

- zabezpieczyć teren budowy od osób niezatrudnionych
- przystąpić do pracy w środkach ochrony osobistej
- wygrodzić strefę bezpiecznej pracy sprzętu mechanicznego
- ustawić tablice ostrzegawcze
- zapoznać pracowników z technologią i kompleksowym wykonaniem prac

Zabezpieczenie ludzi przed powyższymi zagrożeniami należy określić w „Planie bezpieczeństwa i ochrony zdrowia”, który powinien sporządzić kierownik budowy zgodnie z ustawą z dnia 7 lipca 1994r. - Prawo Budowlane (Dz. U. z 2016r. Nr 106 poz. 290 z późniejszymi zmianami). Zakres i formę ”Planu bezpieczeństwa i ochrony zdrowia” określa Rozporządzenie Ministra Infrastruktury z dnia 23 czerwca 2003r. (Dz. U. 2003r. Nr 120 poz.1126).



## **1. PODSTAWA OPRACOWANIA**

- umowa zawarta z Inwestorem
- mapa sytuacyjno-wysokościowa 1:500
- Polskie Normy

## **2. PRZEDMIOT INWESTYCJI**

Przedmiotem inwestycji jest modernizacja boiska sportowego przy Szkole Podstawowej w Sicienku obejmująca :

- ułożenie nawierzchni sportowej z trawy syntetycznej
- wymianę bramek
- montaż słupków do tenisa ziemnego
- likwidację nieczynnego odwodnienia liniowego
- pionowanie jednej z czterech konstrukcji do koszykówki.
- montaż 50 szt. siedzisk stadionowych
- montaż ogrodzenia
- wykonanie oświetlenia boiska
- monitoring

## **3. OPIS ROZWIĄZAŃ**

### **3.1 BOISKO WIELOFUNKCYJNE Z NAWIERZCHNIĄ SYNTETYCZNA 44m x 22m**

Projektowane prace modernizacyjne

W związku ze złym stanem obiektu należy :

- nawierzchnia sportowa – starą nawierzchnię z trawy syntetycznej usunąć i zutylizować
- piłkochwyty usunąć , nowe ogrodzenie wykonane z modułowych paneli systemowych w wersji 8/6/8 osadzić w linii usuniętych piłkochwyków. Wysokość ogrodzenia 4m. Za bramkami powyżej 4m zastosować siatkę polipropylenową gr. 5mm i oczku 5cm x 5 mm.
- stare bramki do piłki ręcznej usunąć , nowe , wykonane z profilu 80 mm x 80 mm
- wykonać oświetlenie boiska o natężeniu 150-300 Lx wraz z systemem monitoringu ( szczegóły w części elektrycznej projektu)
- usunąć stare , niedrożne odwodnienie liniowe
- usunąć starą kostkę betonową , nową ułożyć zgodnie ze spadkami boiska

### **Nawierzchnia sportowa :**

Projektuje się nawierzchnię ze sztucznej trawy trzeciej generacji. System nawierzchni składa się z dwóch elementów: sztuczna trawa oraz wypełnienie – rodzaj i ilość wypełnienia musi być zgodna z raportem z badań dotyczący oferowanego systemu nawierzchni przeprowadzonego przez specjalistyczne laboratorium (np. Labosport lub ISA-Sport lub Sports Labs. Ltd).

Nawierzchnia z trawy syntetycznej powinna spełniać następujące parametry:

- Wysokość włókna / całkowita: 18 mm / 20 mm
- Grubość włókna: min. 145 mikronów
- DTEX: min. 8 000
- Waga włókna: min. 1 650 g/m<sup>2</sup>
- Waga całkowita: min. 2 942 g/m<sup>2</sup>
- Skład włókna: 100% PE,
- Rodzaj włókna: monofilamentowe, kręcone
- Całkowita Ilość pęczków: min. 48 000 szt/m<sup>2</sup>
- Ilość włókien: min. 772 000 szt/m<sup>2</sup>
- Podkład: lateksowy
- Wypełnienie: piasek kwarcowy w ilości zgodnej z raportem z badań laboratoryjnych

Przedmiotowe środki dowodowe, które Wykonawca musi dostarczyć Zamawiającemu w celu potwierdzenia, że oferowane roboty budowlane odpowiadają wymaganiom określonym przez Zamawiającego:

- aktualny certyfikat ITF – kategoria 4,
- raport z badań wykonany przez specjalistyczne laboratorium (np. Labosport lub ISA-Sport lub Sports Labs. Ltd) potwierdzający klasę szybkości trawy,
- deklaracja zgodności z normą EN 15330-1:2013,
- atest higieniczny PZH,
- karta techniczna oferowanej trawy sztucznej potwierdzonej przez Producenta,
- autoryzacja producenta systemu wystawioną na zadanie objęte przetargiem upoważniająca Wykonawcę do instalacji oferowanej nawierzchni.

Trawę należy układać w warunkach atmosferycznych określonych przez producenta. Odległość brytów po obcięciu brzegów max 5 mm. Stosować klej zaaprobowany przez producenta trawy. Linie koloru białego o szerokości 50 mm. Nawierzchnię zasypać suszonym kwarcem w ilości określonej w karcie technicznej trawy ( zgodnie z badaniami laboratoryjnymi ). Nawierzchnię zasypywać maszyną dedykowaną do boisk z trawy syntetycznej z rotacyjnymi szczotkami syntetycznymi.

Wymiary boiska : 44m x 22 m ( 968 m<sup>2</sup>)

Wyposażenie boiska :

a. bramki do piłki ręcznej (3,0x2,0m). Ilość: 2szt.

b. ogrodzenie boiska

d. siedziska stadionowe – 50 szt.

e. kosze na śmieci 4 szt.

f. oświetlenie boiska

### **3.2 OGRODZENIE / PIŁKOCHWYTY**

Za bramkami przewidziano budowę ogrodzenia/piłkochwyty. Konstrukcję ogrodzenia stanowią słupy z rur stalowych, prostokątnych 80mm x 80mm x 4mm. Przyjęto słupy ocynkowane, pokryte proszkiem poliestrowym. Siatki polipropylenowe, bezwęzłowe o oczkach 5cm x 5cm rozwieszono na linkach stalowych przykręcanych do słupów. Rozstaw linek poziomych co ok. 2m. Siatka w kolorze zielonym . Do wysokości 4m wokół boiska systemowe panele ogrodzeniowe wykonane w systemie 8/6/8 wysokości 2 m (x2). Od strony południowej i północnej ogrodzenie stanowią słupy z rur stalowych, prostokątnych 80mm x 80mm x 4mm wypełnione systemowymi panelami ogrodzeniowymi wykonanymi w systemie 8/6/8 o wysokości 4m ( 2x 2m). Fundamenty słupów ogrodzenia wykonać zgodnie ze wskazaniami producenta systemu. Projekt przewiduje zastosowanie typowych, prefabrykowanych obrzeży betonowych 8x30cm na ławach betonowych wokół nawierzchni boiska sportowego. Obrzeża z fazowanymi krawędziami górnymi posadzić na ławie z betonu klasy nie niższej niż C12/15. Grubość ławy 10 cm + opory min. 4 cm i szerokości o 10 cm większej z każdej strony niż szerokość obrzeża. Opory ze spadkiem w kierunku zewnętrznym.

### **3.3 OPASKA Z KOSTKI BETONOWEJ**

Otoczająca boisko opaskę z kostki betonowej o grubości 6 cm zdemontować. Nową kostkę ułożyć na podsypce cementowo piaskowej zagęszczonej do  $J_s > 0,97$ . Zaprojektowane obrzeża betonowe ułożyć na ławie betonowej z oporem. Szerokość opaski i szczegóły wg rysunków.

### **3.4 SIEDZISKA STADIONOWE**

Przy boisku zaprojektowano siedziska stadionowe. Dla mocowania siedzisk zaprojektowano stalowe konstrukcje wsporcze , modułowe – każda dla 5 siedzisk. Konstrukcja spawana. Dopuszcza się zastosowanie konstrukcji systemowych. Konstrukcja malowana proszkowo. Kolor do uzgodnienia z Inwestorem

### **3.5 BRAMKI I SŁUPKI DO TENISA ZIEMNEGO**

Należy zastosować tulejowane bramki 3m x 2 m wykonane z profilu kwadratowego. Bramki spełniać muszą wymogi normy PN-EN 749:2006. Bramka do piłki ręcznej (3,0x2,0 m) – mocowana w tulejach. Światło bramki wykonane z profilu aluminiowego, wewnątrz wzmocnionego, kwadratowego (80x80 mm), dwukrotnie malowanego proszkowo (podkład + pasy). Narożniki bramki spawane – słupki łączone są do poprzeczki za pomocą aluminiowych łączników. Szkielet bramki stalowy, zabezpieczony antykorozyjnie przez cynkowanie ogniowe. Bramka montowana poprzez łączniki wprowadzane w słupki bramki. Wyroby komplementarne:

- tuleja aluminiowa do profilu 80x80 mm: wymiar wewnętrzny 82x82 mm, wymiar zewnętrzny 88x88 mm. Długość całkowita tulei: 400 mm, głębokość: 350 mm,
- pokrywa tulei: pokrywa ze stali nierdzewnej 82x82 mm,
- siatka do bramki: siatka do bramki wykonana z polietylenu. Grubość splotu 5 mm, oczko 100x100 mm. Kolory: biały.

Zakłada się zastosowanie rozwiązań systemowych, certyfikowanego producenta systemu. Słupki do tenisa ziemnego (80x80x1445 mm) Słupki do tenisa ziemnego wykonane ze specjalnego, wewnątrz wzmocnionego profilu aluminiowego lakierowanego proszkowo na kolor zielony. Aparat napinający oraz korba chowane wewnątrz słupka czynnego, który jest zamykany pokrywą ze stali nierdzewnej mocowaną na łańcuszku

### **3.6. REKULTYWACJA TERENU**

Po zakończeniu budowy wokół boiska odtworzyć tereny zielone w postaci trawników. Po oczyszczeniu terenu z odpadów budowlanych i śmieci na wyprofilowane i zagęszczone podłoże rozłożyć 10cm warstwę odpowiednio przygotowanej gleby (mieszanki gruntu rodzimego, gleby torfowej i piasku w proporcjach pozwalających zachować odpowiednią porowatość gleby), odpowiednio ją ukształtować i wysiać trawę.

### **3.7 WYBURZENIA/ DEMONTAŻ**

Wykonanie inwestycji należy rozpocząć od demontażu istniejących urządzeń sportowych ( bramki do piłki ręcznej ) oraz opaski z kostki betonowej. Obrzeża betonowe należy zdemontować a nowe ułożyć zgodnie z projektowanym spadkiem. Nowe obrzeża ułożyć na ławach betonowych z oporem. Przed ułożeniem kostki betonowej należy wykonać pionizowanie konstrukcji do koszykówki ( konstrukcja południowa ). Rozbiórkę żelbetowych słupów oświetleniowych rozpocząć należy od ogrodzenia terenu oraz oznaczenia stref niebezpiecznych. Następnie należy :

- sprawdzić i oznaczyć w terenie istniejące instalacje i sieci, które nie będą podlegały rozbiórce

- odciąć zasilanie prądu
- sprawdzić przewody instalacji elektrycznych czy pomimo wyłączenia nie pozostają pod napięciem

Przystąpienie do rozbiórki:

- odkręcenie lub odcięcie słupów stalowych od fundamentów
- odkopanie i wyburzenie fundamentów
- wywieźć gruz
- uporządkować i wyrównać teren

Roboty rozbiórkowe wykonywać pracownikami o odpowiednich kwalifikacjach i doświadczeniu. Gruz z rozbiórki załadować na samochody samowładowcze i bezpośrednio transportować na wysypisko lub tymczasowy plac składowy.

### **3.8 OPINIA GEOTECHNICZNA**

W okolicach boiska występują korzystne warunki gruntowo-wodne. W poziomie posadowienia fundamentów słupów piłkochwytów i oświetlenia występują gliny w stanie twardoplastycznym. Podłoże cechują proste warunki gruntowe. Uwzględniając charakterystykę konstrukcji obiektów niekubaturowych przyjęto pierwszą kategorię geotechniczną w prostych warunkach gruntowo-wodnych. W poziomie posadowienia występują nasypy stanowiące niejednorodną mieszaninę piasków gliniastych zawierające domieszki humusu i gliny. Nasypy zalegają ciągłą warstwą na całym terenie badań na głębokości około od 0,2m do 0,5m poniżej poziomu terenu. Poniżej występują gliny morenowe zalegające ciągłą warstwą pod w/w nasypami. Gliny piaszczyste charakteryzują się konsystencją twardoplastyczną  $IL=0,15$ . W nielicznych miejscach w strefie przypowierzchniowej posiadają konsystencję plastyczną  $IL=0,30$ . Woda gruntowa poniżej poziomu projektowanych fundamentów. Wykopy fundamentowe realizowane w gruntach spoistych bezwzględnie należy zabezpieczyć przed rozmakaniem, uplastycznieniem i przemarzaniem gruntu.

### **3.9 TABLICA INFORMACYJNA**

Należy ustawić tablicę informacyjną z regulaminem. Tablicę wykonać z materiału trwałego o wymiarach 40cm x 60 cm. Nadruk na folii samoprzylepnej zabezpieczony emulsją odporną na promieniowanie UV.

#### **4. UWAGI WYKONAWCZE**

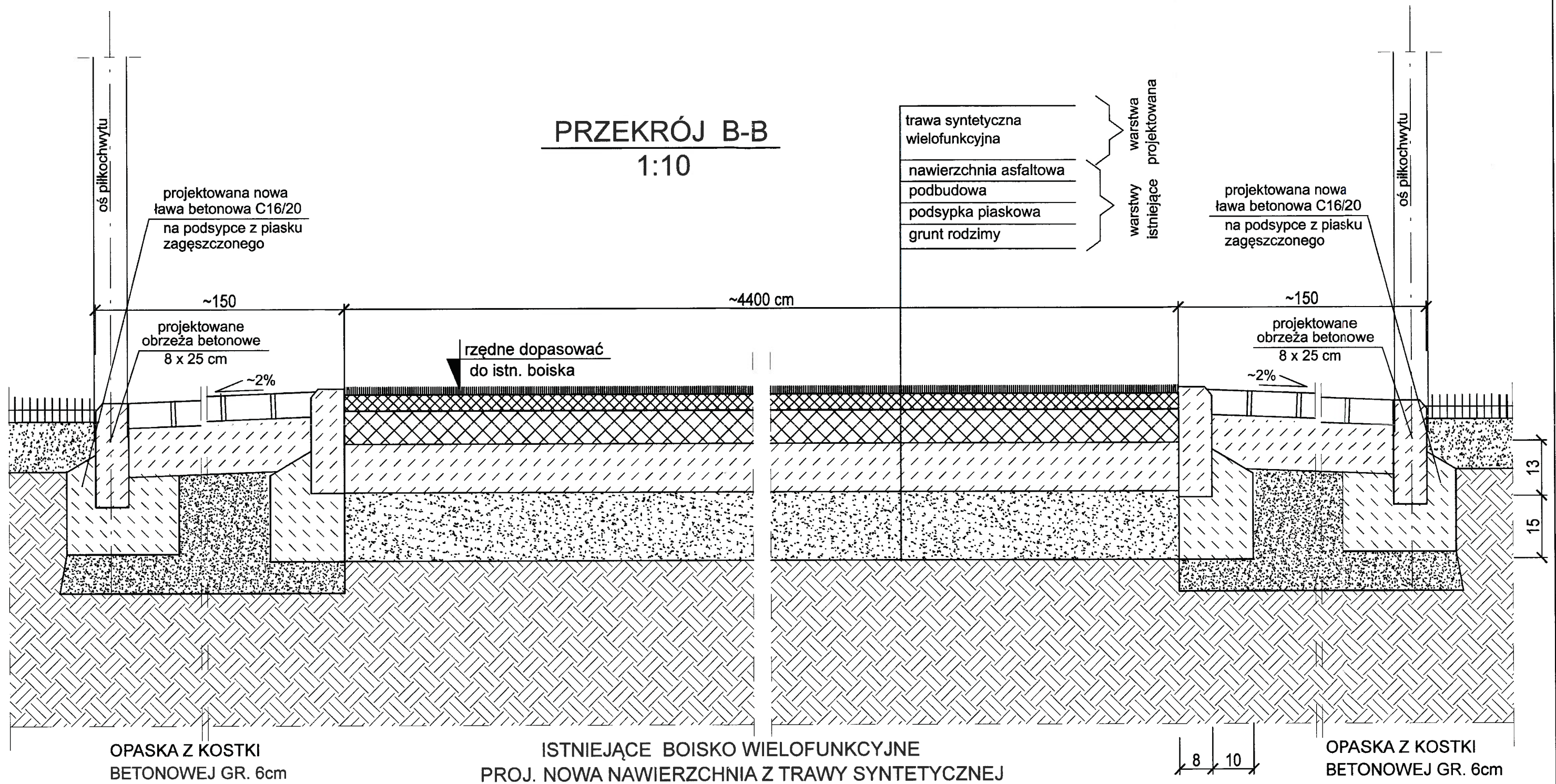
1. Roboty budowlane prowadzić pod stałym nadzorem osoby uprawnionej.
2. Podczas wykonywania robót należy przestrzegać przepisów BHP.
3. Miejsca prowadzenia prac montażowych oznakować i ogrodzić
4. Wszystkie materiały przewidziane do zastosowania powinny posiadać deklaracje zgodności, atesty, certyfikaty dopuszczające do stosowania w budownictwie.
5. Wszelkie zmiany materiałowe i konstrukcyjne muszą być uzgodnione z projektantem w ramach nadzoru autorskiego
4. Powstałe podczas robót rozbiórkowych odpady wywieźć i zutylizować.





# PRZEKRÓJ B-B

## 1:10



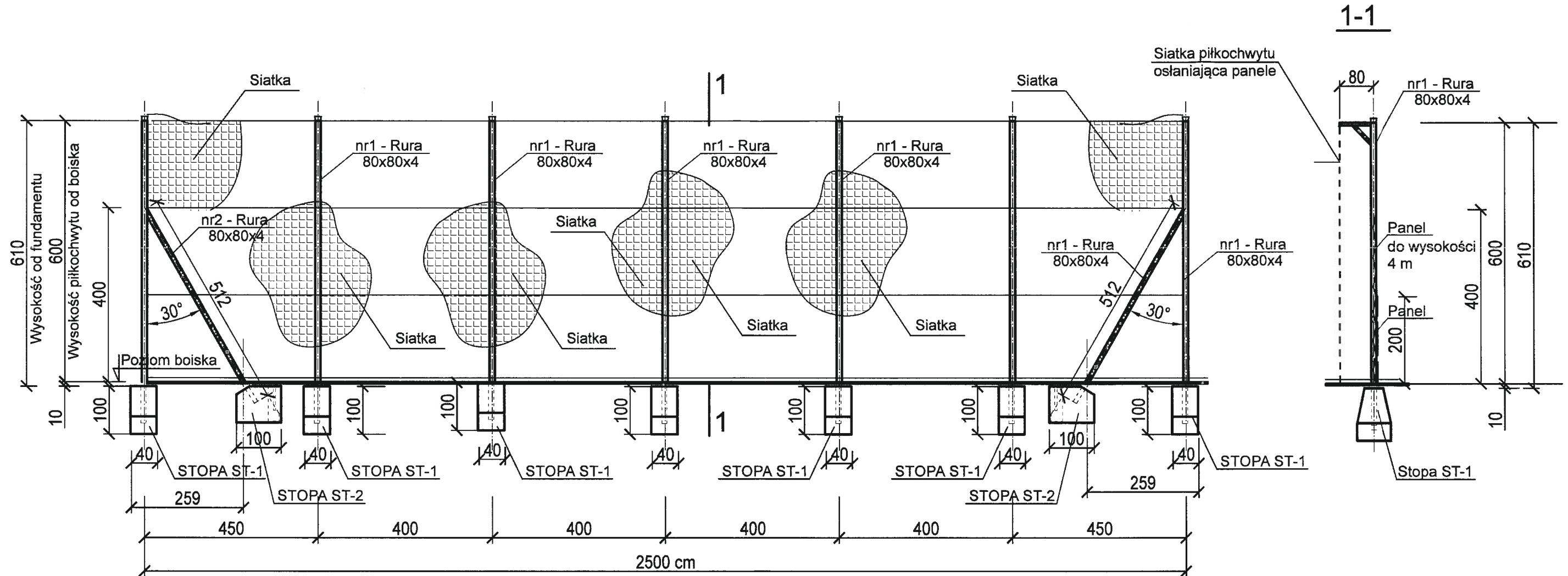
### UWAGI!

1. Lokalizacja boiska wg rysunku nr B-01.
2. Przekroje boiska zaznaczono na planie - rys. nr B-01.
3. Na istn. boisku wielofunkcyjnym o nawierzchni asfaltowej wykonać nową nawierzchnię z płyt elastomerowych. Przed wykonaniem nawierzchni zdemontować bramki, tablice do koszykówki, zewnętrzne obrzeża betonowe, kostkę betonową, odwodnienie liniowe i stare ogrodzenie.
4. Rzędne i spadki dopasować do istniejącej płaszczyzny boiska.

<b>"TARTAN" Sp. z o.o. Sp.K.</b> <small>ul. Ku Wiatrakom 17/7, Bydgoszcz</small>		<i>Inwestor:</i> GMINA SICIENKO <small>ul. Mrotecka 9, 86-014 Sicienka</small>	
<b>Temat:</b> PRZEBUDOWA ISTNIEJĄCEGO, OGÓLNODESTĘPNEGO BOISKA W SICIENKU WRAZ Z BUDOWĄ OŚWIETLENIA BOISKA <small>Realizowana w ramach programu pn. Modernizacja przestrzeni publicznej w miejscowości Sicienka - modernizacja istniejącego, wielofunkcyjnego ogólnodostępnego dla społeczności lokalnej boiska sportowego</small>			
<i>Nazwa rys.</i> KONSTRUKCJA BOISKA WIELOFUNKCYJNEGO - PRZEKRÓJ "B-B"			
<i>Adres inwestycji:</i> Sicienka ul. Bydgoska 8, 86-014 Sicienka, dz.: 47/4			<i>Nr rys.</i> <b>B-03</b>
<i>BRANŻA:</i>	KONSTRUKCJE BUDOWLANEA	<i>Skala</i> 1:10	<i>Data</i> 21-06-2023
<i>Projektował:</i>	mgr inż. Jacek Gruba <small>nr upr.bud. UAN-KZ-7210/271/89 specjalność: konstrukcje budowlane</small>		
<i>Sprawdzający:</i>	mgr inż. Henryka Gruba <small>nr upr.bud. GP-KZ-7342/410/94 specjalność: konstrukcje budowlane</small>		

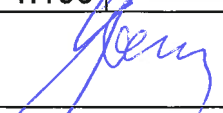

# ROZWIĘCIE PIŁKOCHWYTU P1

1:100



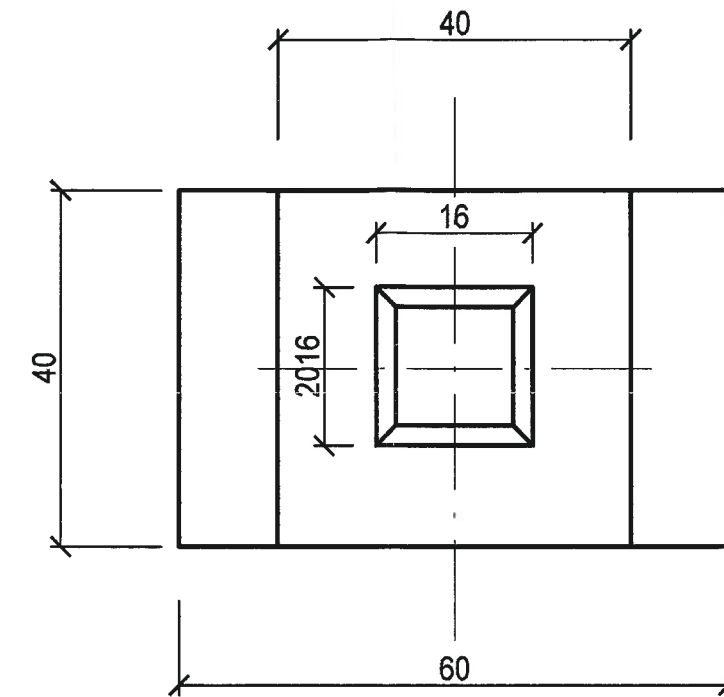
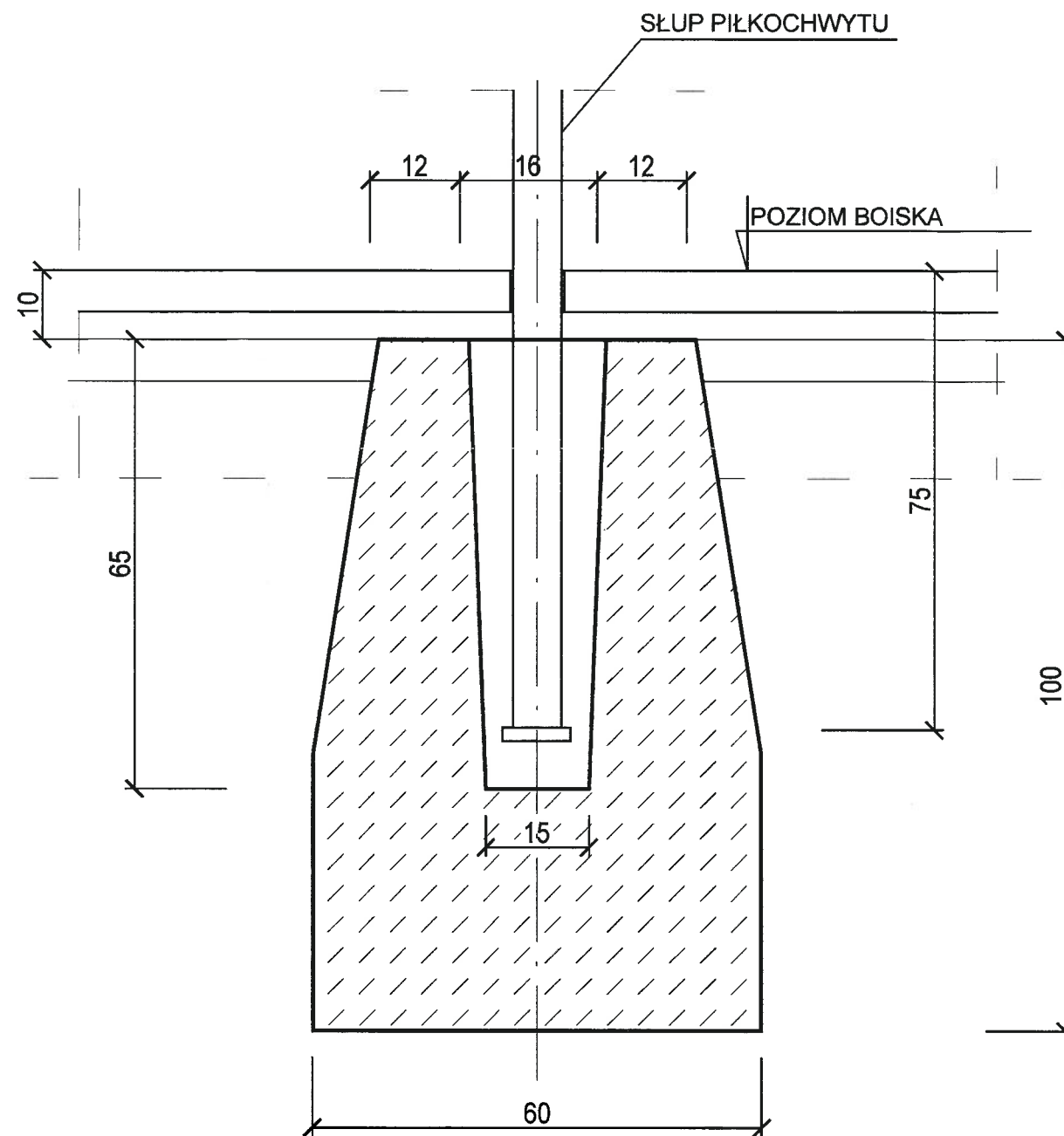
## UWAGI!

1. Lokalizacja piłkochwytów na rys. nr B-01.
2. Wymiary podano w centymetrach.
3. Słupy o wysokości 6m z rur kwadratowych 80x80x4mm a zastrzały z rur kwadratowych 80x80x4mm.
4. Wykonać dwa piłkochwyty P1.
5. Ogrodzenie wykonać dookoła boiska w miejscu starego, przewidzianego do demontażu.
6. Piłkochwyty wykonać w szczytach boiska za bramkami.

"TARTAN" Sp. z o.o. Sp.K. <small>ul. Ku Wiatrakom 17/7, Bydgoszcz</small>		Inwestor: GMINA SICIENKO <small>ul. Mrotecka 9, 86-014 Sienko</small>	
Temat: PRZEBUDOWA ISTNIEJĄCEGO, OGÓLNODOSTĘPNEGO BOISKA W SICIENKU WRAZ Z BUDOWĄ OŚWIETLENIA BOISKA <small>Realizowana w ramach programu pn. Modernizacja przestrzeni publicznej w miejscowości Sienko - modernizacja istniejącego, wielofunkcyjnego ogólnodostępnego dla społeczności lokalnej boiska sportowego</small>			
Nazwa rys.		ROZWIĘCIE PIŁKOCHWYTU P1	
Adres inwestycji: Sienko ul. Bydgoska 8, 86-014 Sienko, dz.: 47/4			Nr rys. B-04
BRANŻA:	KONSTRUKCJE BUDOWLANEA	Skala 1:100	Data 21-06-2023
Projektował:	mgr inż. Jacek Gruba nr upr.bud. UAN-KZ-7210/271/89 specjalność: konstrukcje budowlane	 	
Sprawdzający:	mgr inż. Henryka Gruba nr upr.bud. GP-KZ-7342/410/94 specjalność: konstrukcje budowlane		



# FUNDAMENT PIŁKOCHWYTU STOPA ST-1



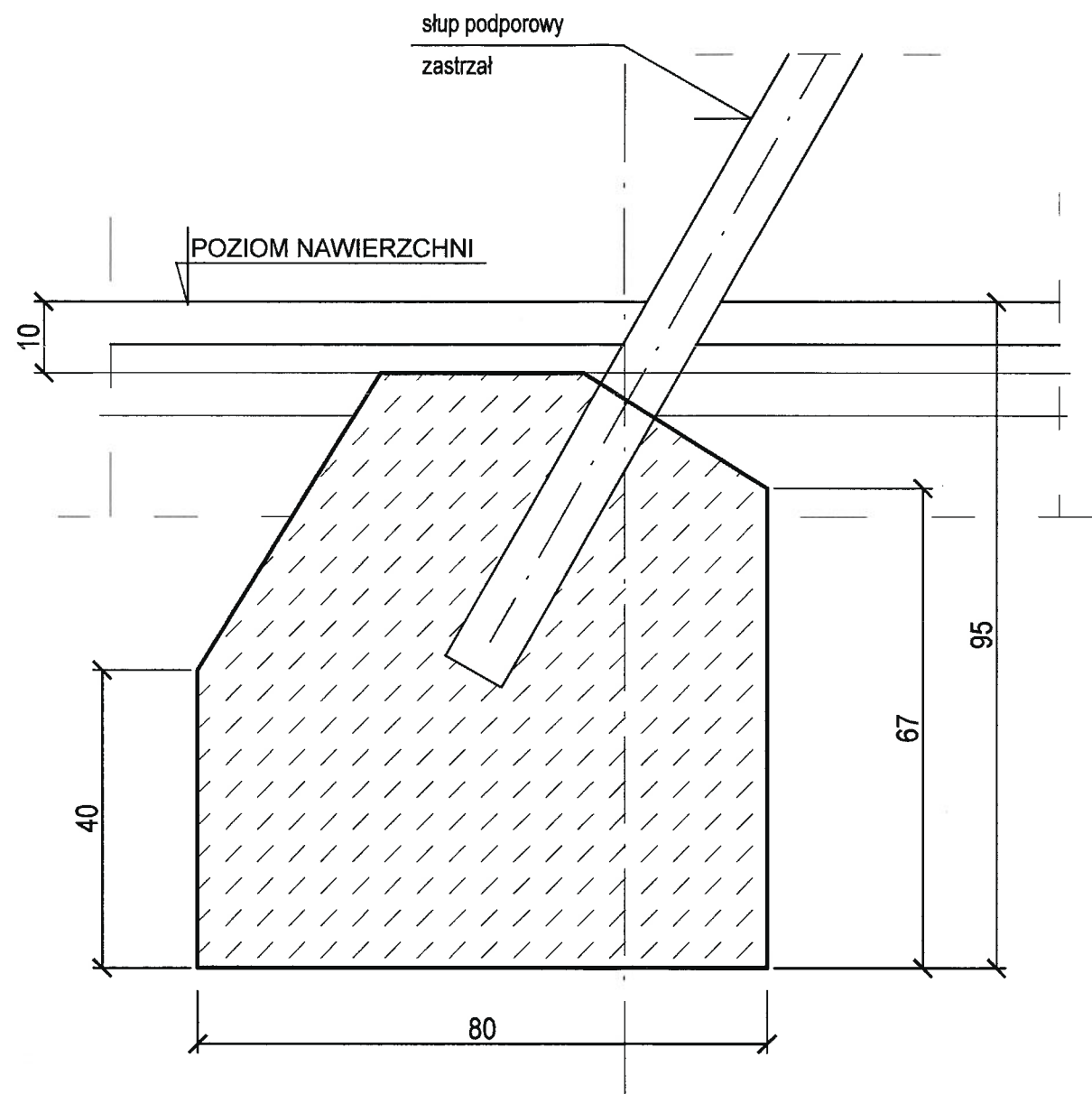
BETON C16/20

## UWAGI!

1. Gniazda fundamentów po osadzeniu rur zalać betonem C20/25.
2. Fundamenty wykonać pod słupy piłkochwytów.
3. Wykonać 14 stóp dla wszystkich piłkochwytów.
4. Grunt wokół fundamentów starannie zagęścić!

<b>"TARTAN" Sp. z o.o. Sp.K.</b> <small>ul. Ku Wiatrakom 17/7, Bydgoszcz</small>		<i>Inwestor:</i> GMINA SICIENKO <small>ul. Mrotecka 9, 86-014 Sicienko</small>	
<i>Temat:</i> PRZEBUDOWA ISTNIEJĄCEGO, OGÓLNODOSTĘPNEGO BOISKA W SICIENKU WRAZ Z BUDOWĄ OŚWIETLENIA BOISKA <small>Realizowana w ramach programu pn. Modernizacja przestrzeni publicznej w miejscowości Sicienko - modernizacja istniejącego, wielofunkcyjnego ogólnodostępnego dla społeczności lokalnej boiska sportowego</small>			
<i>Nazwa rys.</i> FUNDAMENT PIŁKOCHWYTU STOPA ST-1			
<i>Adres inwestycji:</i> Sicienko ul. Bydgoska 8, 86-014 Sicienko, dz.: 47/4			<i>Nr rys.</i> <b>B-06</b>
<i>BRANŻA:</i>	KONSTRUKCJE BUDOWLANEA	<i>Skala</i> 1:10	<i>Data</i> 21-06-2023
<i>Projektował:</i>	mgr inż. Jacek Gruba <small>nr upr.bud. UAN-KZ-7210/271/89 specjalność: konstrukcje budowlane</small>		
<i>Sprawdzający:</i>	mgr inż. Henryka Gruba <small>nr upr.bud. GP-KZ-7342/410/94 specjalność: konstrukcje budowlane</small>		

# FUNDAMENT ZASTRZAŁU PIŁKOCHWYTU - STOPA ST-2



SZEROKOŚĆ FUNDAMENTU 40 CM !

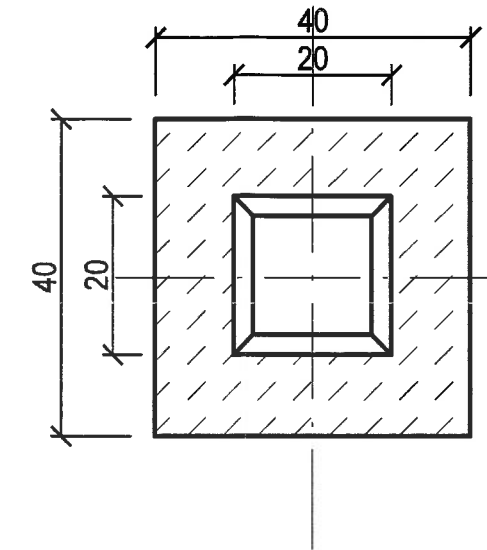
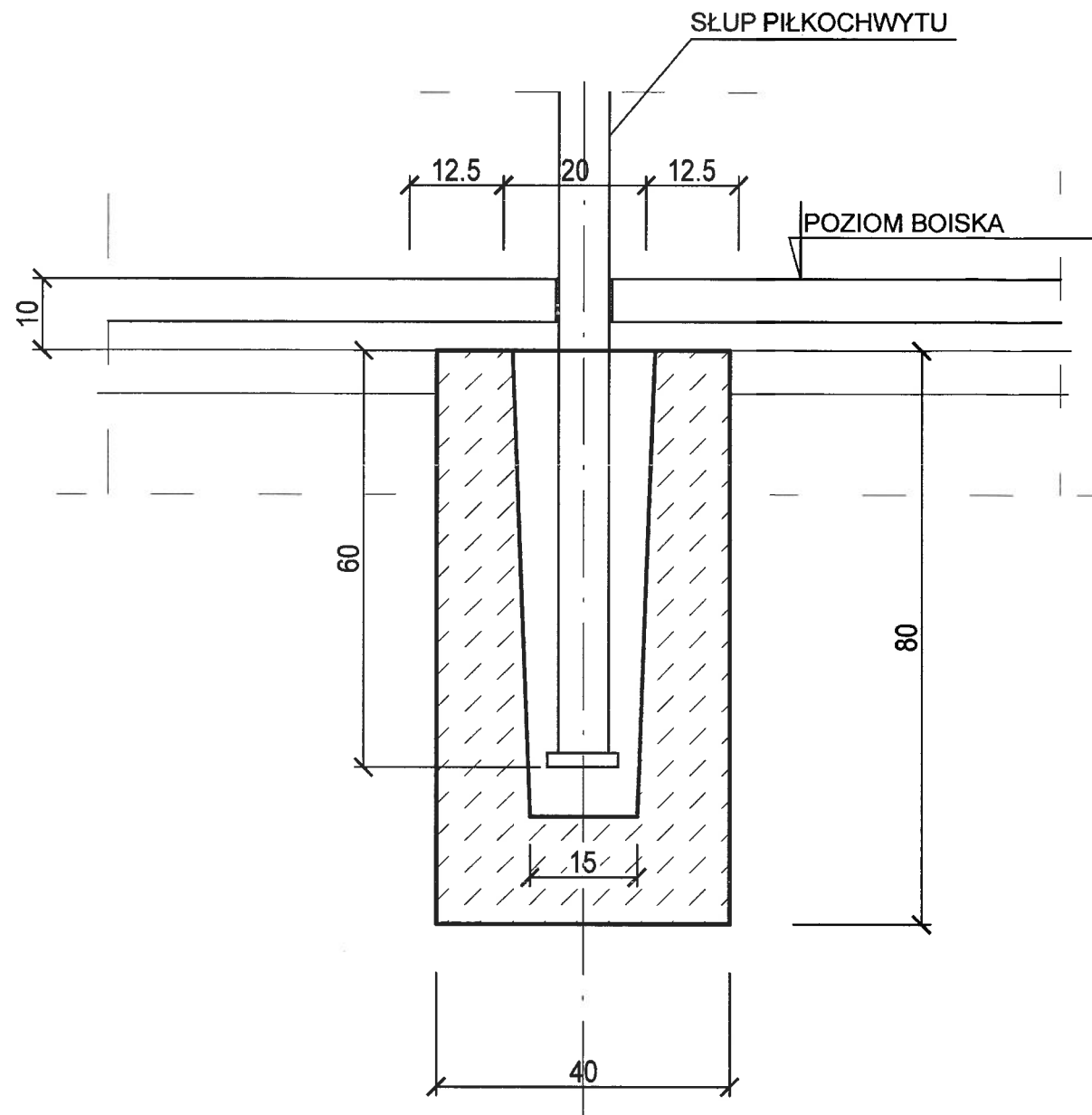
BETON C16/20

## UWAGI!

1. Gniazda fundamentów po osadzeniu rur zalać betonem C20/25.
2. Fundamenty wykonać pod zastrzały słupów.
3. Wykonać 12 stóp dla dwóch piłkochwytów.

<b>"TARTAN" Sp. z o.o. Sp.K.</b> <small>ul. Ku Wiatrakom 17/7, Bydgoszcz</small>		<i>Inwestor:</i> GMINA SICIENKO ul. Mrotecka 9, 86-014 Sicienko	
<i>Temat:</i> PRZEBUDOWA ISTNIEJĄCEGO, OGÓLNODOSTĘPNEGO BOISKA W SICIENKU WRAZ Z BUDOWĄ OŚWIETLENIA BOISKA Realizowana w ramach programu pn. Modernizacja przestrzeni publicznej w miejscowości Sicienko - modernizacja istniejącego, wielofunkcyjnego ogólnodostępnego dla społeczności lokalnej boiska sportowego			
<i>Nazwa rys.</i>		FUNDAMENT PIŁKOCHWYTU STOPA ST-2	
<i>Adres inwestycji:</i> Sicienko ul. Bydgoska 8, 86-014 Sicienko, dz.: 47/4			<i>Nr rys.</i> <b>B-07</b>
<i>BRANŻA:</i>	KONSTRUKCJE BUDOWLANEA	<i>Skala</i> 1:10	<i>Data</i> 21-06-2023
<i>Projektował:</i>	mgr inż. Jacek Gruba nr upr.bud. UAN-KZ-7210/271/89 specjalność: konstrukcje budowlane		
<i>Sprawdzający:</i>	mgr inż. Henryka Gruba nr upr.bud. GP-KZ-7342/410/94 specjalność: konstrukcje budowlane		

# FUNDAMENT OGRODZENIA STOPA ST-3



BETON C16/20

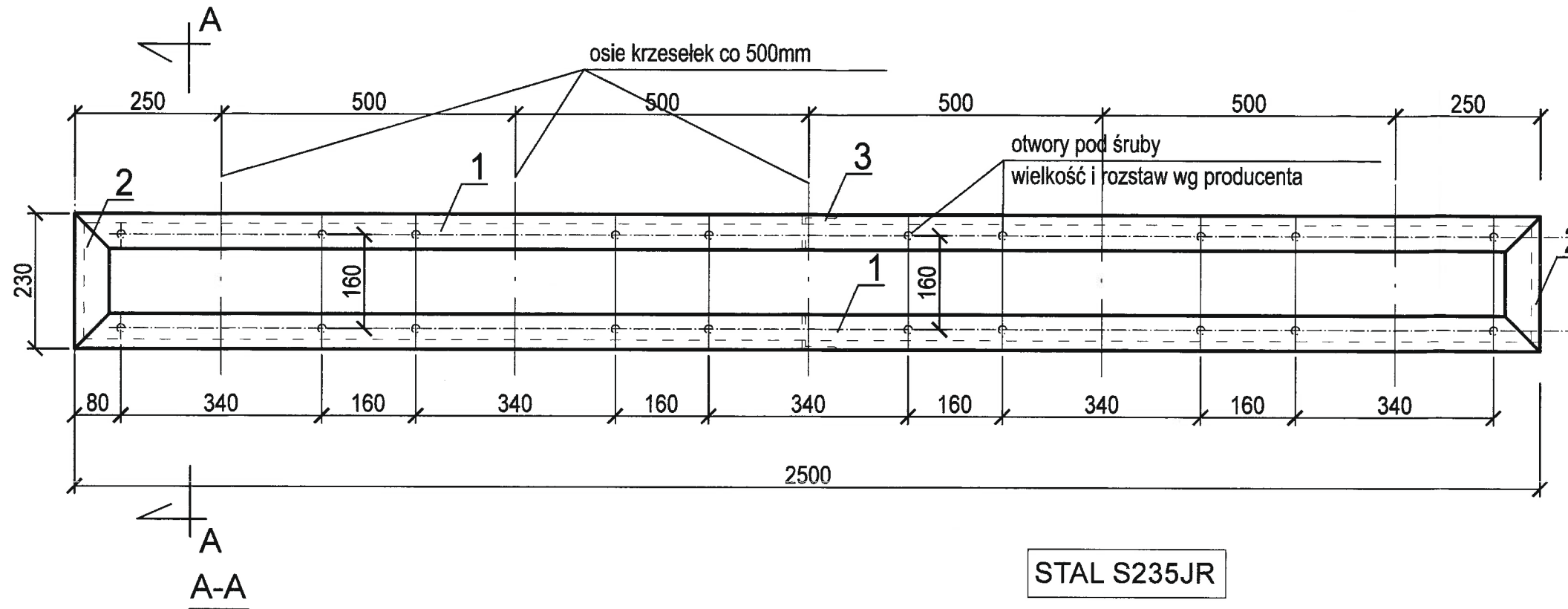
### UWAGI!

1. Gniazda fundamentów po osadzeniu rur zalać betonem C20/25.
2. Fundamenty wykonać pod słupy ogrodzenia o wysokości 4m.
3. Grunt wokół fundamentów starannie zagęścić!

<b>"TARTAN" Sp. z o.o. Sp.K.</b> <small>ul. Ku Wiatrakom 17/7, Bydgoszcz</small>		<i>Inwestor:</i> GMINA SICIENKO <small>ul. Mrotecka 9, 86-014 Sicienko</small>	
<i>Temat:</i> PRZEBUDOWA ISTNIEJĄCEGO, OGÓLNODOSTĘPNEGO BOISKA W SICIENKU WRAZ Z BUDOWĄ OŚWIETLENIA BOISKA Realizowana w ramach programu pn. Modernizacja przestrzeni publicznej w miejscowości Sicienko - modernizacja istniejącego, wielofunkcyjnego ogólnodostępnego dla społeczności lokalnej boiska sportowego			
<i>Nazwa rys.</i>		<b>FUNDAMENT OGRODZENIA STOPA ST-3</b>	
<i>Adres inwestycji:</i> Sicienko ul. Bydgoska 8, 86-014 Sicienko, dz.: 47/4			<i>Nr rys.</i> <b>B-08</b>
BRANŻA:	KONSTRUKCJE BUDOWLANEA	<i>Skala</i> <b>1:10</b>	<i>Data</i> <b>21-06-2023</b>
<i>Projektował:</i>	mgr inż. Jacek Gruba nr upr.bud. UAN-KZ-7210/271/89 specjalność: konstrukcje budowlane		
<i>Sprawdzający:</i>	mgr inż. Henryka Gruba nr upr.bud. GP-KZ-7342/410/94 specjalność: konstrukcje budowlane		

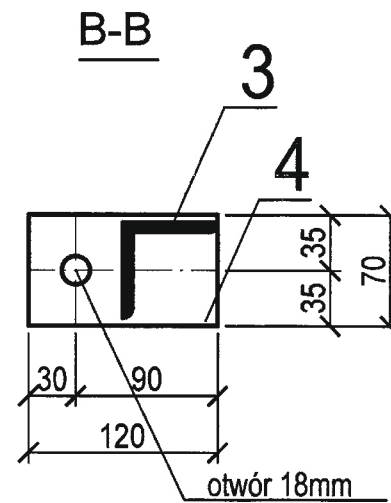
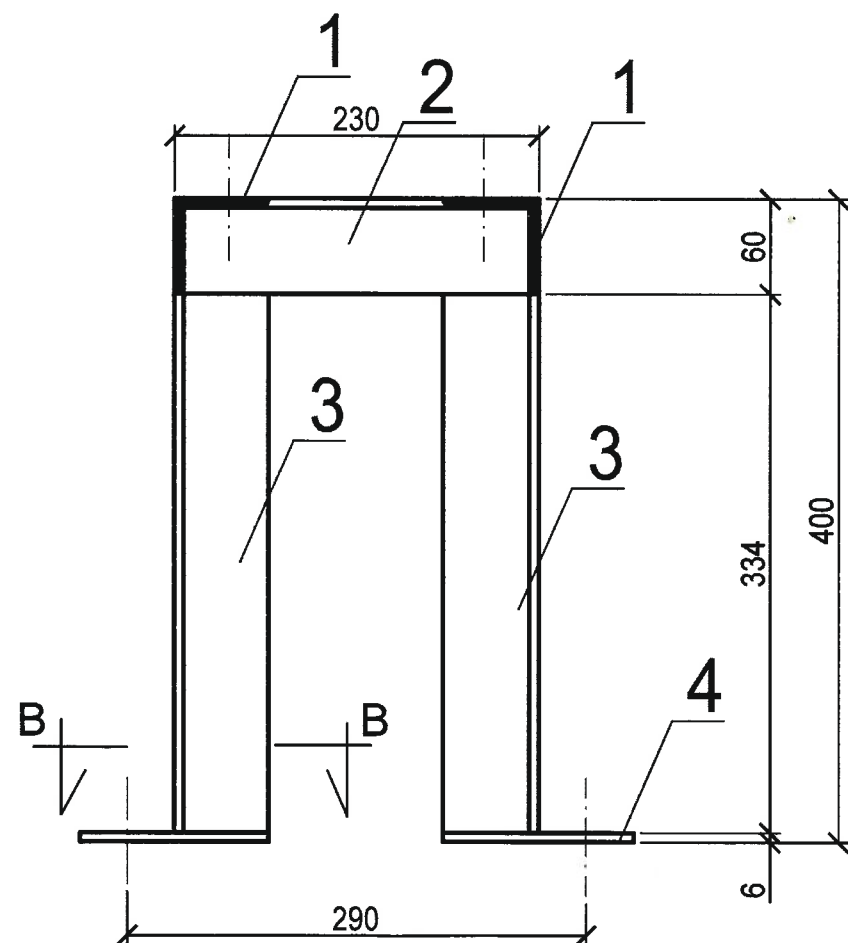
Henryka Gruba 23

# RZUT KONSTRUKCJI - 5 siedzisk 1:10



STAL S235JR

Masa ogółem dla 10 segmentów 310kg  
Masa dla 1 segmentu 31kg



4	blacha 120x6/70	6	SI3S	0,4	3
3	L 60x60x4 L=334mm	6	SI3S	1,2	8
2	L 60x60x4 L=230mm	2	SI3S	1,0	2
1	L 60x60x4 L=2500mm	2	SI3S	9,0	18
Poz.	Nazwa zespołu lub części	Il. sztuk	Materiał	Masa [kg]	Masa [kg]

## UWAGI!

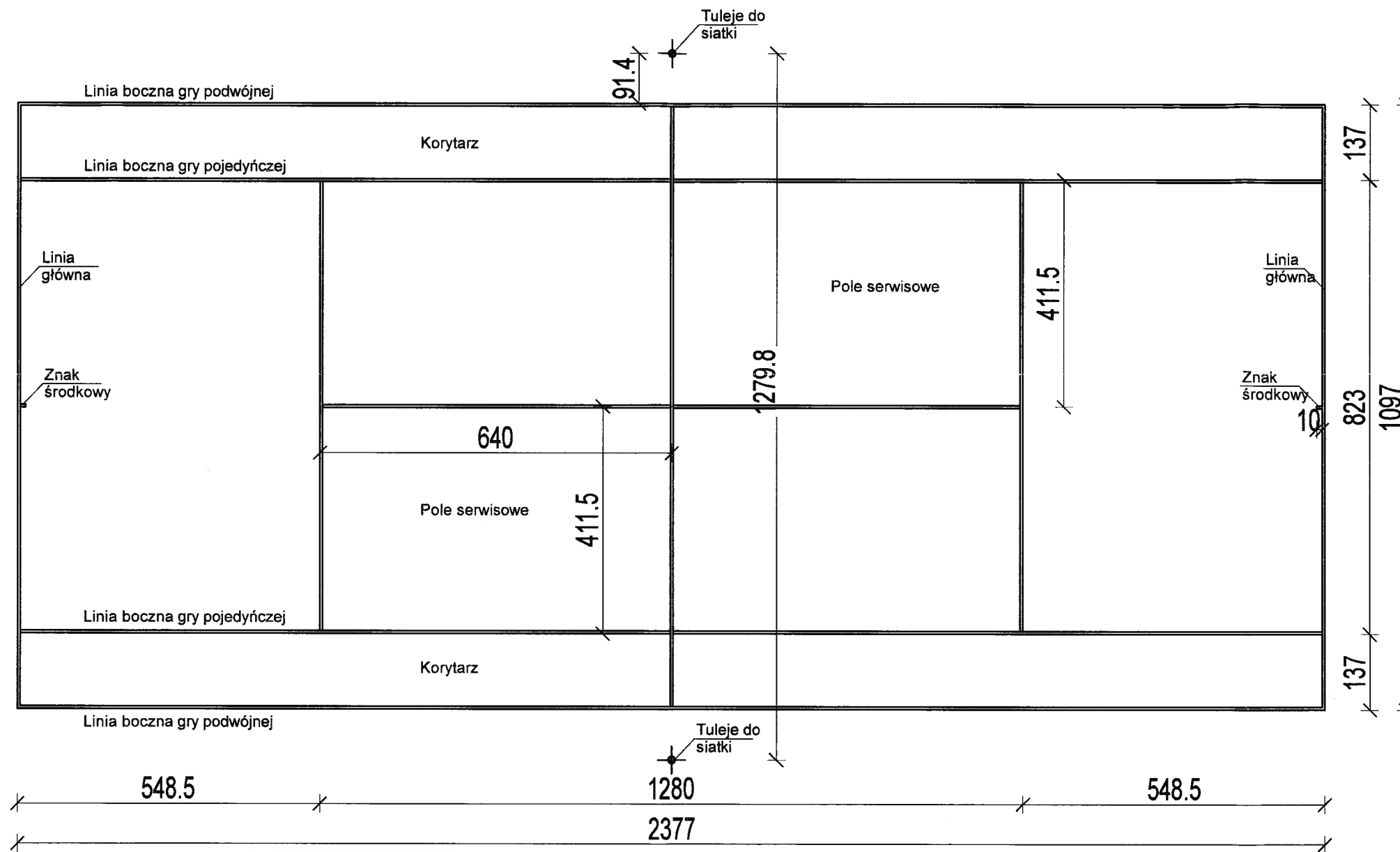
1. Konstrukcję przykręcić do fundamentów śrubami rozporowymi M16.
2. Konstrukcję oczyścić i pomalować wg opisu technicznego.
3. Wykonać 10 segmentów.
4. Rozstaw śrub dopasować do siedzisk wg zaleceń producenta.
5. Dopuszcza się zakup typowych konstrukcji wsporczych dla siedzisk stadionowych.

"TARTAN" Sp. z o.o. Sp.K. <small>ul. Ku Włotakom 177, Bydgoszcz</small>		Inwestor: GMINA SICIENKO <small>ul. Mrotecka 9, 86-014 Sicienko</small>	
Temat: PRZEBUDOWA ISTNIEJĄCEGO, OGÓLNODOSTĘPNEGO BOISKA W SICIENKU WRAZ Z BUDOWĄ OŚWIETLENIA BOISKA Realizowana w ramach programu pn. Modernizacja przestrzeni publicznej w miejscowości Sicienko - modernizacja istniejącego, wielofunkcyjnego ogólnodostępnego dla społeczności lokalnej boiska sportowego			
Nazwa rys. KONSTRUKCJA WSPORCZA POD SIEDZISKA		Nr rys. B-09	
Adres inwestycji: Sicienko ul. Bydgoska 8, 86-014 Sicienko, dz.: 47/4		Data 21-06-2023	
BRANŻA:	KONSTRUKCJE BUDOWLANEA	Skala 1:10	
Projektował:	mgr inż. Jacek Gruba nr upr.bud. UAN-KZ-7210/271/89 specjalność: konstrukcje budowlane		
Sprawdzający:	mgr inż. Henryka Gruba nr upr.bud. GP-KZ-7342/410/94 specjalność: konstrukcje budowlane		



# BOISKO DO TENISA - LINIE BOISKA

Załącznik Z-



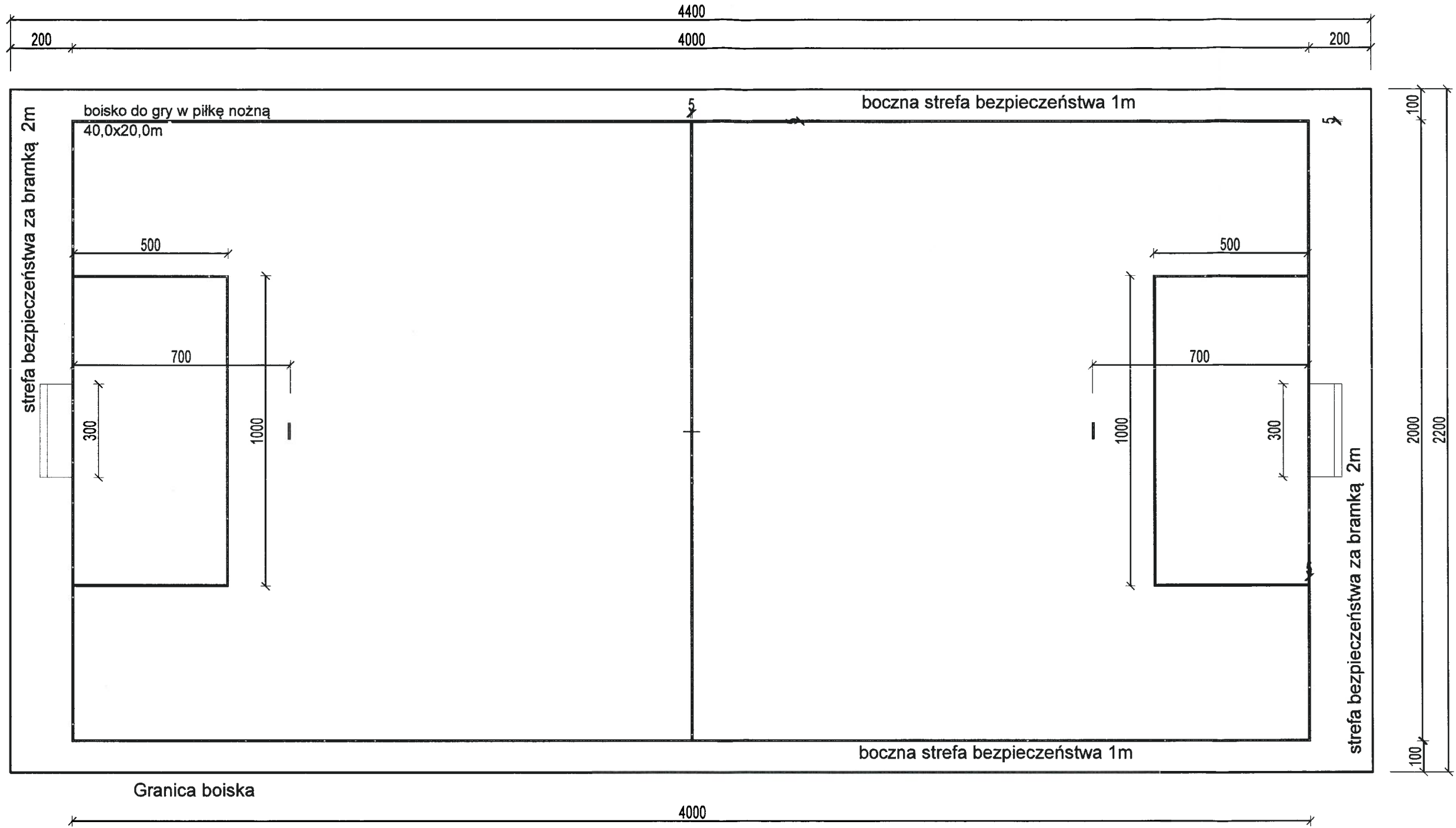
**UWAGI:**

1. Wszystkie linie boiska powinny być pomalowane w tym samym kolorze.  
Szerokość linii powinna wynosić 5 cm.
2. Krawędzie zewnętrzne linii pola serwisowego powinny być umieszczone w odległości 548,5 cm od krawędzi zewnętrznej linii głównych kortu.

Załącznik Z-

<p><b>Temat:</b> PRZEBUDOWA ISTNIEJĄCEGO, OGÓLNODOSTĘPNEGO BOISKA W SICIENKU WRAZ Z BUDOWĄ OŚWIETLENIA BOISKA</p> <p><b>BOISKO DO TENISA - LINIE BOISKA</b></p>		
<p><b>Projektował:</b></p>	<p>mgr inż. Jacek Gruba nr upr.bud. UAN-KZ-7210/271/89 specjalność: konstrukcje budowlane</p>	<p><b>Skala</b> 1:100</p>

BOISKO DO PIŁKI NOŻNEJ  
- LINIE BOISKA



BOISKO DO GRY W PIŁKĘ NOŻNĄ  
- LINIE BOISKA

UWAGI:

1. Wszystkie linie boiska powinny być pomalowane w tym samym kolorze, najlepiej białym. Linie w kolorze niebieskim - tenis ziemny.
2. Szerokość linii 5cm.
3. Piłkochwył wykonać w miejscu (linii) demontowanego ogrodzenia boiska, poza opaską z kostki betonowej.

Załącznik Z-

<p><b>Temat:</b> PRZEBUDOWA ISTNIEJĄCEGO, OGÓLNODOSTĘPNEGO BOISKA W SICIENKU WRAZ Z BUDOWĄ OŚWIETLENIA BOISKA</p> <p>BOISKO DO GRY W PIŁKĘ NOŻNĄ - LINIE BOISKA</p>		
<p><b>Projektował:</b></p>	<p>mgr inż. Jacek Gruba nr upr.bud. UAN-KZ-7210/271/89 specjalność: konstrukcje budowlane</p>	<p><b>Skala</b> 1:150</p>

SŁUP OŚWIETLENIOWY, STALOWY, CYNKOWANY . WYS. 10 m



## WYPOSAŻENIE BOISKA



**Ławka rezerwowych 5 osobowa , konstrukcja stalowa , siedziska plastikowe 5 szt. - dostępne kolory: niebieskie, czerwone, żółte, zielone, białe, czarne do zabetonowania lub przykręcenia.**

**Materiał: stal**

**Kolor siedzisk do wyboru: niebieski, czerwony, żółty, zielony, biały czarny**

**Kolor konstrukcji : surowy**

**Wykończenie : ocynkowana ogniowo**

**Długość : 250 cm**

**Wysokość do poziomu siedziska : 40 cm**

**Wysokość całkowita : 75 cm**

**Głębokość : 50 cm**

**Montaż betonowane na stałe lub przykręcane do podłoża**

## WYPOSAŻENIE BOISKA



**Bramka do piłki ręcznej z tulejami wykonana z profilu kwadratowego 80x80mm wym. 3m x 2 m**

**Wszystkie okucia występujące konstrukcji bramki są cynkowane galwanicznie.**

**Siatka mocowana jest do całej ramy bramki za pomocą plastikowych haczyków typu OMEGA**

**Bramka posiada certyfikat INSTYTUTU SPORTU o spełnieniu normy PN-EN 749:2006**