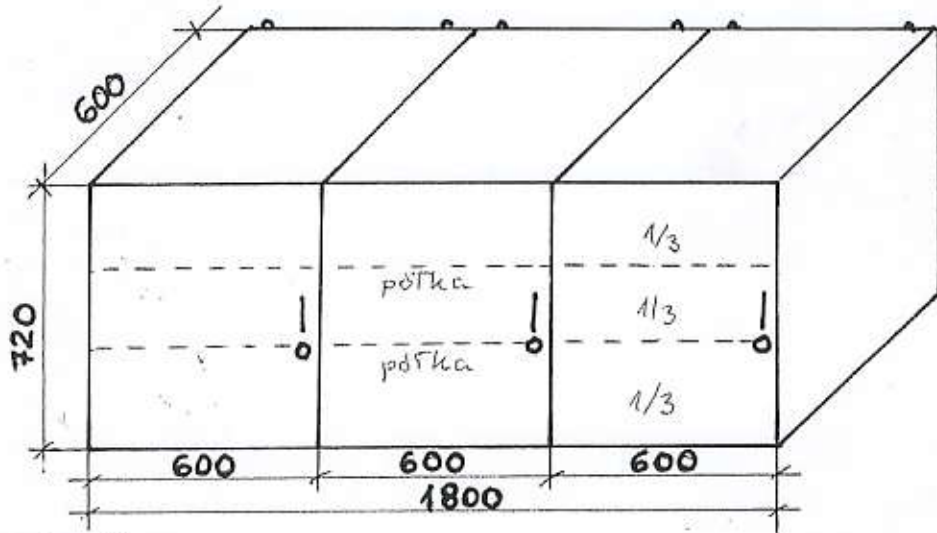
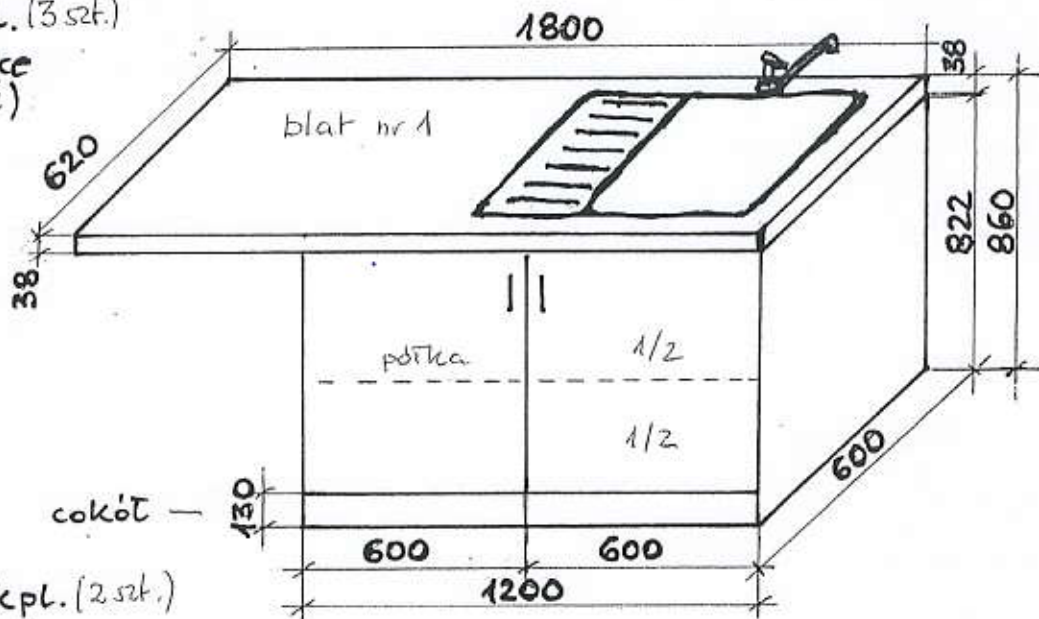


# MEBLE KUCHENNE - RYSUNEK NR 4



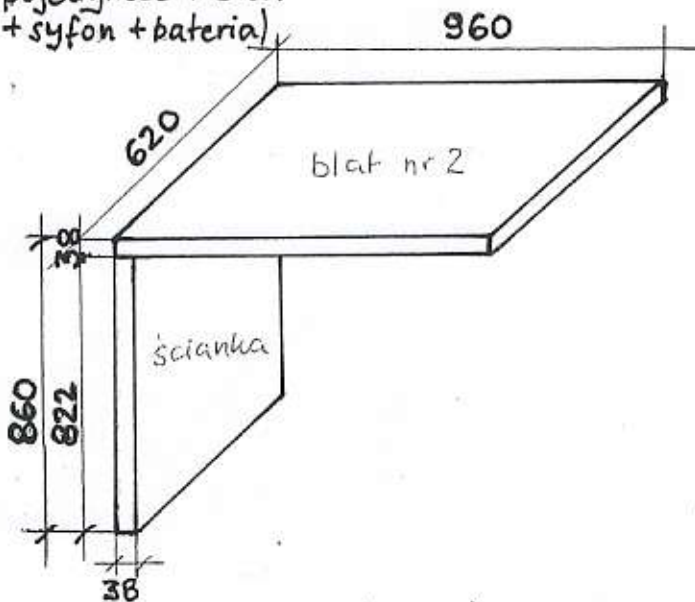
2 półki  
wewnętrzne  
gr. 18 mm

× 1 kpl. (3 szt.)  
(szafki wiszące  
pojedyncze)

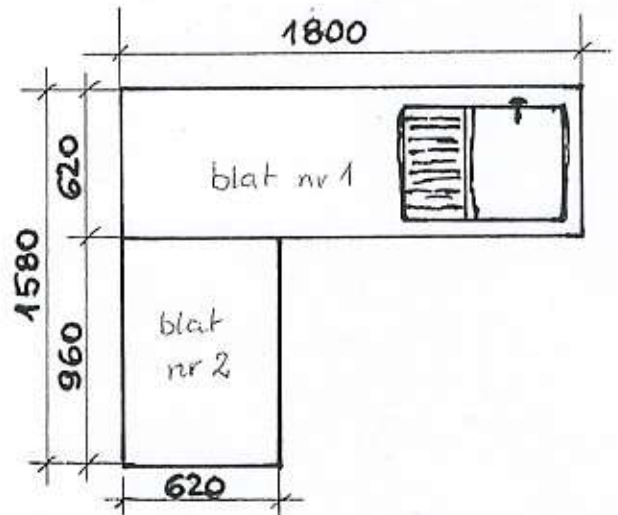


1 półka  
wewnętrzna  
gr. 18 mm

× 1 kpl. (2 szt.)  
(szafki podblatowe  
pojedyncze + zlew  
+ syfon + bateria)



× 1 szt. (1 kpl.)



-rzut poziomy blatu  
kuchennego. (litera L).