

1

2

3

4

A

B

C

D

E

F

A

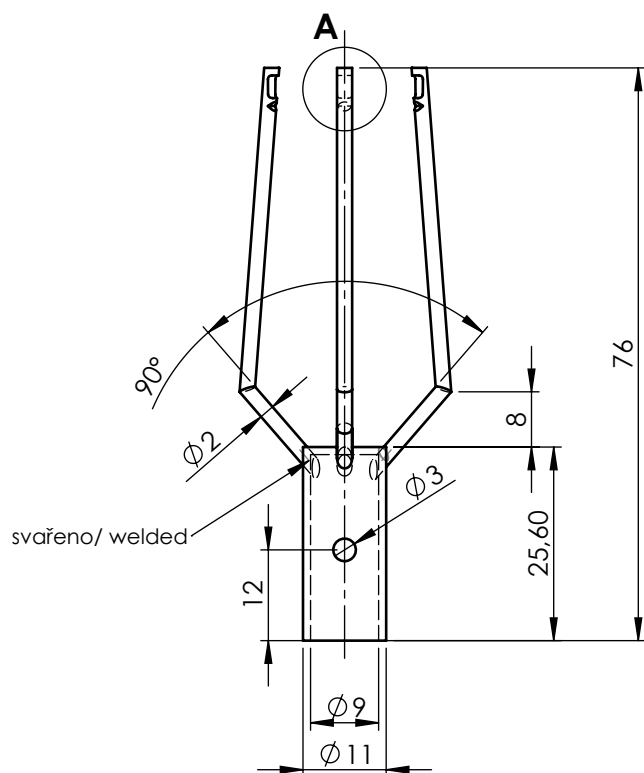
B

C

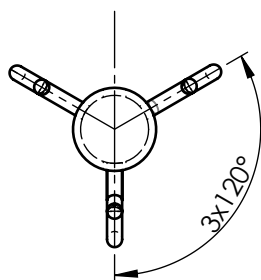
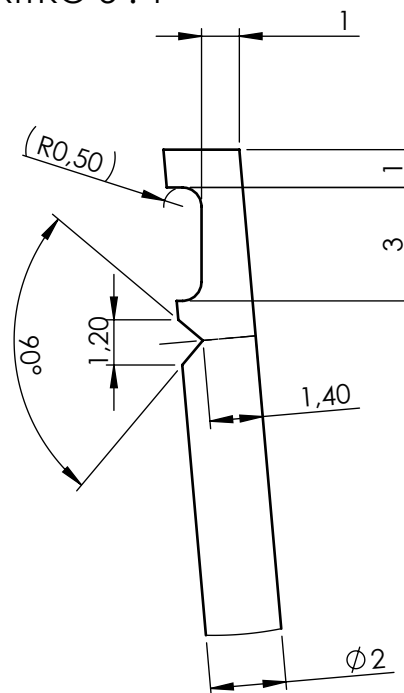
D

E

F



DETAIL A
MĚŘITKO 5 : 1



MATERIÁL (MATERIAL)	Pt 99,95	VYTVOŘIL (CREATED)	SCHVÁLIL (APPROVED)	POČET KUSŮ (QUANTITY)	x ks/pcs
POLOTOVAR (BLANK)		Jan Zahálka		HMOTNOST = 1ks (WEIGHT = 1 pcs)	cca 31g
TOLEROVÁNÍ ISO 8015 (TOLERATION)	ANO	DATUM 4-9-2018	DATUM (DATE)	MĚŘITKO (SCALE)	1:1
PŘESNOST ISO 2768 (ACCURACY)	m K			LIST (PAGE)	1 / 1
PROMÍTÁNÍ (SCREENING)		SESTAVA (ASSEMBLY)		PŮVODNÍ V. (ORIGINAL D.)	X
		ČÍSLO VÝKRESU (DRAWING NUMBER)			Revize
		SAFINA-TO 049/2018			
NÁZEV (NAME) držák-trojzubec Pt 99,95 (NEYCO)				ARTIKL (ARTICLE)	artikl

1

4