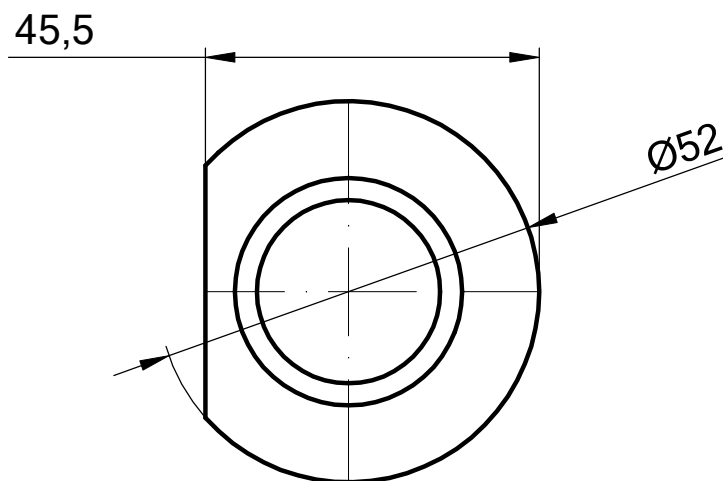


10



Uwaga !

Ostre krawędzie załamać.

a - dodano wykonania 1 i 2
(2013.01.22. W. Kuczynski)

2	Śruba M33x2 x 180		6.1-6.3	-	1,4 kg
1	Śruba M33x2 x 145		6.1-6.3	-	1,4 kg
Wyk:	Nazwa części lub zespołu:	Ilość:	Kl Twar:	Nr rys:	Uwagi:
Cementownia "ODRA" S.A.-Młyn surowca					
Konstruował:	W.Kuczynski	2011.06	Mocowanie płyt		
Sprawdził:			Śruba mocowania płyt walczaka M33x2		
Podziałka:	CEMENTOWNIA "ODRA" S.A.-OPOLE			Nr rys:	
1:1				Ms-123.b	