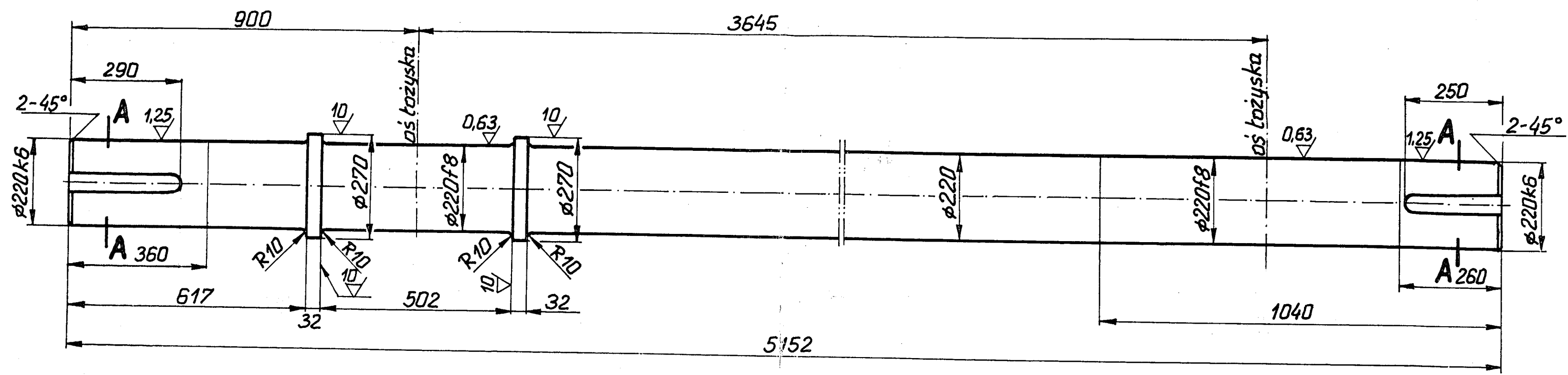
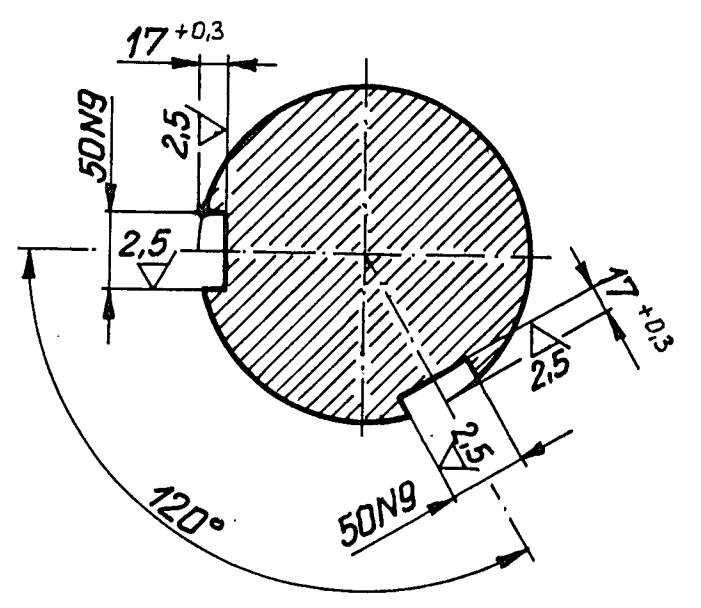


20 / 1



A-A
1:5



| | | |
|--------|----------|--------|
| 50N9 | D | -0,062 |
| φ220f8 | -0,050 | -0,122 |
| φ220k6 | +0,033 | +0,004 |
| Wymiar | Odchytki | |

pręt φ 270 × 5152 St 6 1540 kg

składowy
J. Kubiś - XII - 91r.

Cementownia „Odra”

Młyn cementu nr 1

1:10 Wał napędu φ 270 × 5152

Mc-D84a