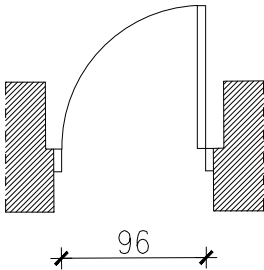
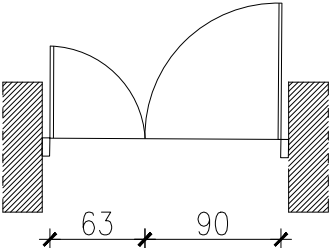
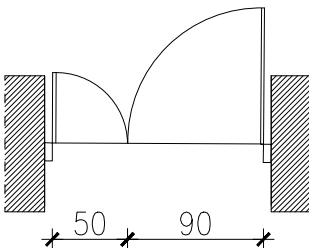
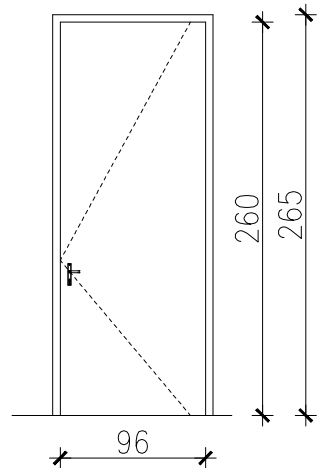
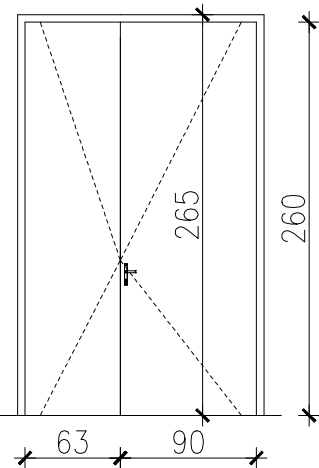
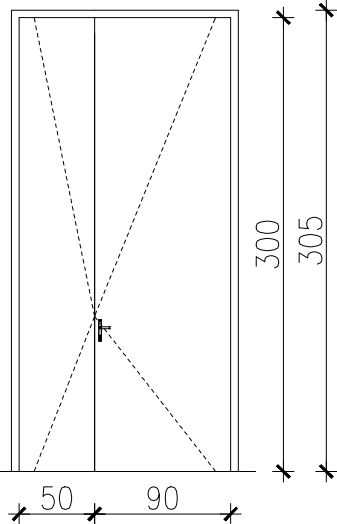


ZESTAWIENIE DRZWI WEWNĘTRZNYCH DREWNIANYCH

| OZNACZ. WG PROJEKTU | D1 | D2 | D3 |
|---------------------------|---|---|---|
| ODPORNOŚĆ OGNIOWA | | | |
| RZUT |  |  |  |
| SCHEMAT |  <p style="text-align: center;">ŚWIATŁO PRZEJŚCIA 96cm</p> |  <p style="text-align: center;">ŚWIATŁO PRZEJŚCIA 153cm</p> |  <p style="text-align: center;">ŚWIATŁO PRZEJŚCIA 140cm</p> |
| WYMIARY W ŚWIETLE OŚCIEŻY | 960 | 1530 | 1400 |
| | 2600 | 2600 | 3000 |
| WYMIARY W ŚWIETLE MURU | 1060 | 1630 | 1500 |
| | 2650 | 2650 | 3050 |
| KIERUNEK OTWIERANIA | L P | L P | L P |
| ILOŚĆ SZTUK | 1 0 | 1 0 | 1 0 |
| UWAGI | <p>Drzwi D1 projektuje się drewniane w stolarce drewnianej, malowanej na biało – RAL 9010. Drzwi D2 projektuje się drewniane w stolarce drewnianej, malowanej na biało – RAL 9010. Drzwi D3 projektuje się drewniane w stolarce drewnianej, malowanej na biało – RAL 9010. We wszystkich nowoprojektowanych drzwiach należy zapewnić zwiększoną ilość zawiasów kulkowych – min 3 – tak aby ułatwić ich otwieranie i zamykanie. Klamki montowane na wysokości 110 cm. Wymiary otworów brać z natury po dokonaniu wyburzeń i wykończeniu otworów – przed ostatecznym zamówieniem. Drzwi wykonywać bezprogowo.</p> | | |

Archigraf PRACOWNIA
ARCHITEKTONICZNA

e-mail: pracownia@archigraf.eu
 ul. Rosoła 58/113, 02-786 Warszawa, tel/fax: 22 4468089

PROJEKT ARCHITEKTONICZNO-BUDOWLANY
 REMONTU POMIESZCZEŃ DZIEKANATU W CZĘŚCI PARTERU
 WYDZIAŁU ARCHITEKTURY POLITECHNIKI WARSZAWSKIEJ

ul. Koszykowa 55, 00-659 Warszawa, dzielnica Śródmieście

INWESTOR:

POLITECHNIKA WARSZAWSKA
 Pl. Politechniki 1
 00-661 Warszawa

ZESPÓŁ PROJEKTOWY:

mgr inż. arch. Michał Brutkowski
 upr. bud. nr ST-534/87 w specjalności architektonicznej bez ograniczeń
 mgr inż. arch. Małgorzata Nowak - Pierkowska
 upr. bud. nr MA/053/19 w specjalności architektonicznej bez ograniczeń
 mgr inż. arch. Jacek Koppzewski
 stud. WAPW Paulina Król
 stud. WAPW Maria Puzik

SPRAWDZAJĄCY:

mgr inż. arch. Barbara Szyszko
 upr. bud. nr St-749/86 w specjalności architektonicznej bez ograniczeń

ETAP DATA 24.04.2023r

PROJEKT ARCH-BUD SKALA 1:50

NAZWA RYSUNKU

ZESTAWIENIE STOLARKI DRZWIOWEJ DZIEKANATU

NINIEJSZE OPRAWIENIE STANOWI DZIEŁO AUTORSKIE I PODLEGA OCHRONIE ZGODNIE Z USTAWĄ 83 Z DNIA 04.02.1994 O PRAWIE AUTORSKIM I PRAWACH POKREWNYCH