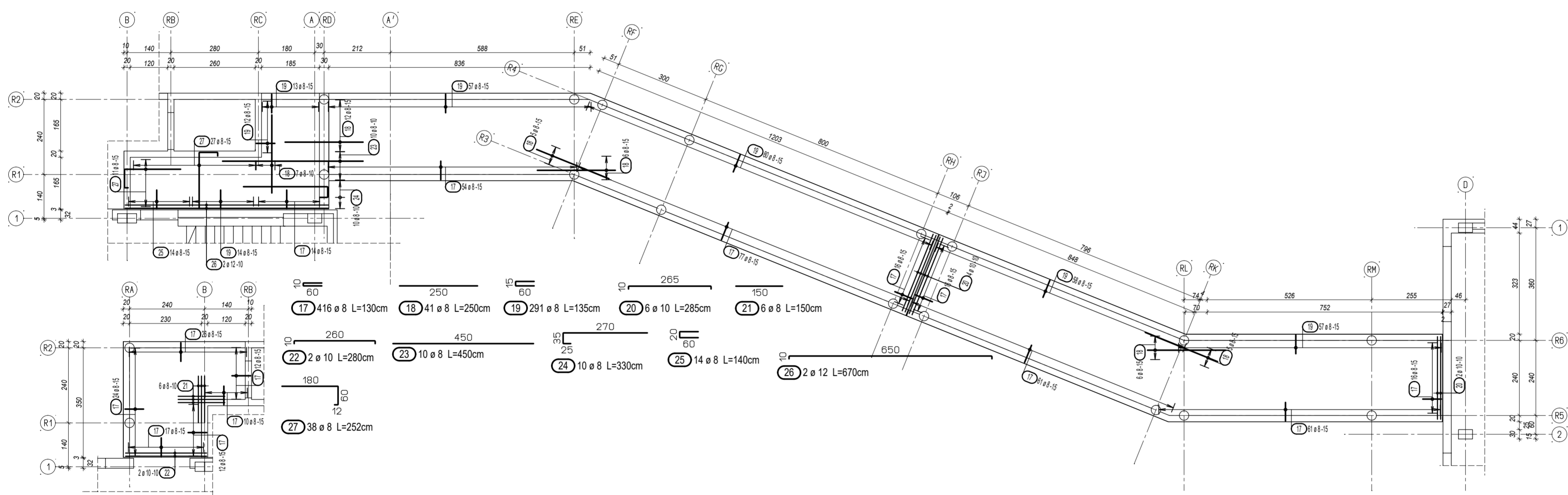
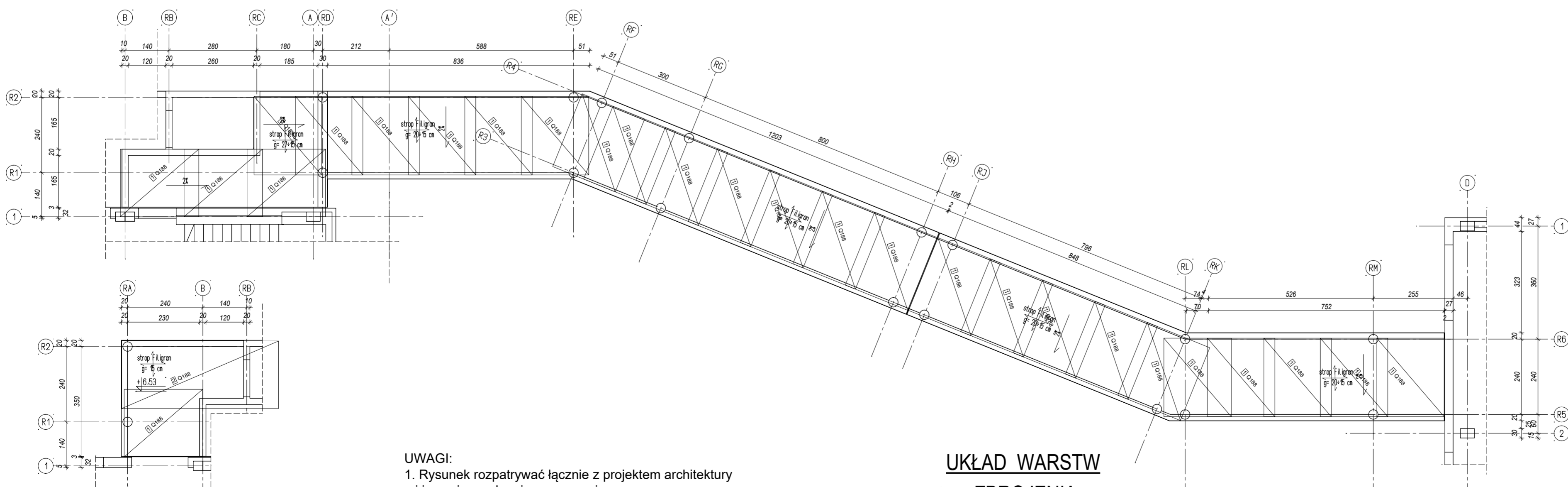


Zbrojenie górne - PRĘTY, Skala 1:100



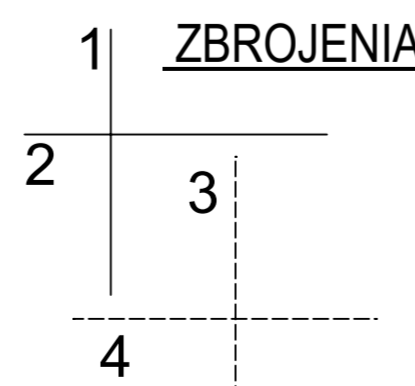
Zbrojenie górne - SIATKI, Skala 1:100



UWAGI:

1. Rysunek rozpatrywać łącznie z projektem architektury i innymi rysunkami opracowania.
2. Lokalizacja słupów, trzpieni, ścian itp. wg rys. zestawczego stropu nad parterem.
3. Przed zabetonowaniem płyty stropu osadzić zbrojenie słupów, filarów, trzpieni żelbetowych.
4. Pręty dodatkowe nad słupami, ścianami itp., które nie zostały wymiarowane, należy rozmieścić symetrycznie względem osi elementu.
5. Małe otwory dobrać zbrojeniem równoważnym przecinanemu.
6. Lokalizacja spoczników i podestów wg rys. klatki schodowej.
7. Pręty przechodzące przez otwory przeciąć i odgiąć tworząc "u-bigle".

UKŁAD WARSTW



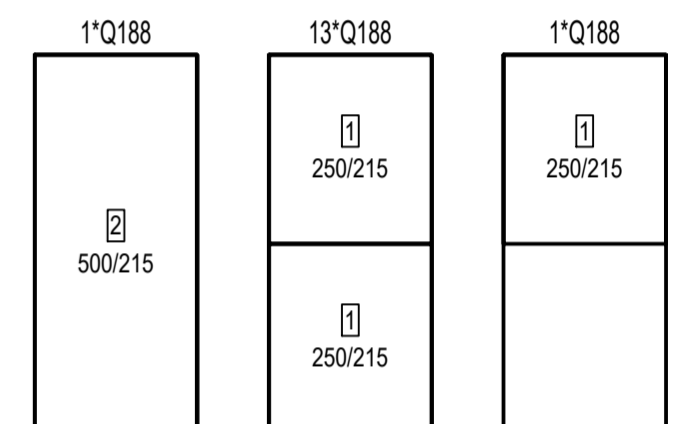
Otulina :2,5 cm
Beton : C25/30
Stal : A-IIIIN

Lista prętów

Poz.	Szt.	ø [mm]	Pojed. Dług. [m]	Suma Dług. [m]	Masa [kg]
1	256	8	2.72	696.32	275.05
2	16	8	9.50	152.00	60.04
3	16	8	12.00	192.00	75.84
4	13	8	3.62	47.06	18.59
5	14	8	2.30	32.20	12.72
6	16	8	10.20	163.20	64.46
7	9	10	2.72	24.48	15.10
8	16	8	9.00	144.00	56.88
9	29	8	1.80	52.20	20.62
10	11	10	6.50	71.50	44.12
11	3	12	6.50	19.50	17.32
12	12	8	2.65	31.80	12.56
13	12	8	4.05	48.60	19.20
14	9	8	2.00	18.00	7.11
15	17	8	3.65	62.05	24.51
16	3	10	2.65	7.95	4.91
17	416	8	1.30	540.80	213.62
18	41	8	2.50	102.50	40.49
19	291	8	1.35	392.85	155.18
20	6	10	2.85	17.10	10.55
21	6	8	1.50	9.00	3.56
22	2	10	2.80	5.60	3.46
23	10	8	4.50	45.00	17.78
24	10	8	3.30	33.00	13.04
25	14	8	1.40	19.60	7.74
26	2	12	6.70	13.40	11.90
27	38	8	2.52	95.76	37.83

Masa całkow. [kg] : 1244.18

ZESTAWIENIE SIATEK



sztuk	Oznaczenie	Brutto[kg]	Masa netto
15	Q188	486.00	469.80
15	Suma	486.00	469.80

ZESTAWIENIE PRĘTÓW DYSTANSOWYCH

Poz.	Szt.	ø [mm]	Pojed. Dług. [m]	Suma Dług. [m]	Masa [kg]
28	460	10	0.99	460.00	283.80

Masa całkow. [kg] : 283.80

1. Pręty dystansowe rozkładać 4szt./1m2

INWESTOR
Szpital Wojewódzki im. Świętego Łukasza w Tarnowie
UL. LWOWSKA 178A
33-100 TARNÓW
TEL. (14) 63 15 000

ZAMAWIAJĄCY
SB COMPLEX Sp. z o.o. Sp. kom.
ul. Księcia Józefa Poniatowskiego 8
35-025 RZESZÓW
TEL. (17) 300 02 12

JEDNOSTKA PROJEKTOWA
LIGASZEWSKI
STUDIO PROJEKTOWE
UL. PIĘKNA 56B/7 50-506 WROCŁAW
TEL. (71) 336-58-56, (602) 155-194

GŁÓWNY PROJEKTANT / NR UPR.
ARCH. PIOTR LIGASZEWSKI
18/89/UW

PROJEKTANT / NR UPR.
MGR INŻ. MACIEJ TOMASIAK
889/01/DUW

SPRAWDZAJĄCY / NR UPR.
MGR INŻ. PIOTR RAJCA
NBP. V-7342/3/75/98

RYSOWAŁ

PRWA AUTORSKIE ZASTRZEŻONE. NINIEJSZY PROJEKT JEST PRZEDMIOTEM PRAWY AUTORSKIEGO I CHRONIONY JEST AUTORSKIMI PRAWAMI OSOBISTYMI I AUTORSKIMI PRAWAMI MAJĄTKOWYMI JAKO: "UTWÓR ARCHITEKTONICZNY, ARCHITEKTONICZNO-URBANISTYCZNY, URBANISTYCZNY" NA PODSTAWIE USTAWY Z DN. 4.02.1994 R. O PRAWIE AUTORSKIM I PRAWACH POKREWNYCH, TEKST JEDNOLITY DZ. U. NR 90 Z 2008 R. POZ. 631

TEMAT / INWESTYCJA - ADRES
ROZBUDOWA I PRZEBUDOWA BUDYNKU "B" SZPITALA WRAZ Z DOBUDOWĄ ŁĄCZNIKA KOMUNIKACYJNEGO I BUDOWĄ DZWIGU ZEWN. TARNÓW, UL. LWOWSKA 178A

OBIEKT
BUDYNEK "B" SZPITALA WOJEWÓDZKIEGO IM. ŚW. ŁUKASZA W TARNOWIE

RODZAJ OPRAWIANIA / STADIUM
PROJEKT WYKONAWCZY

BRANŻA
KONSTRUKCJA

TYTUŁ RYSUNKU
STROP ZADASZENIE ŁĄCZNIKA - ZBROJENIE

SKALA
1:100; 1:25

NR EWIDENCYJNY RYSUNKU

REV.
0

DATA
07.2022

NR PORZ. RYS.
K-09