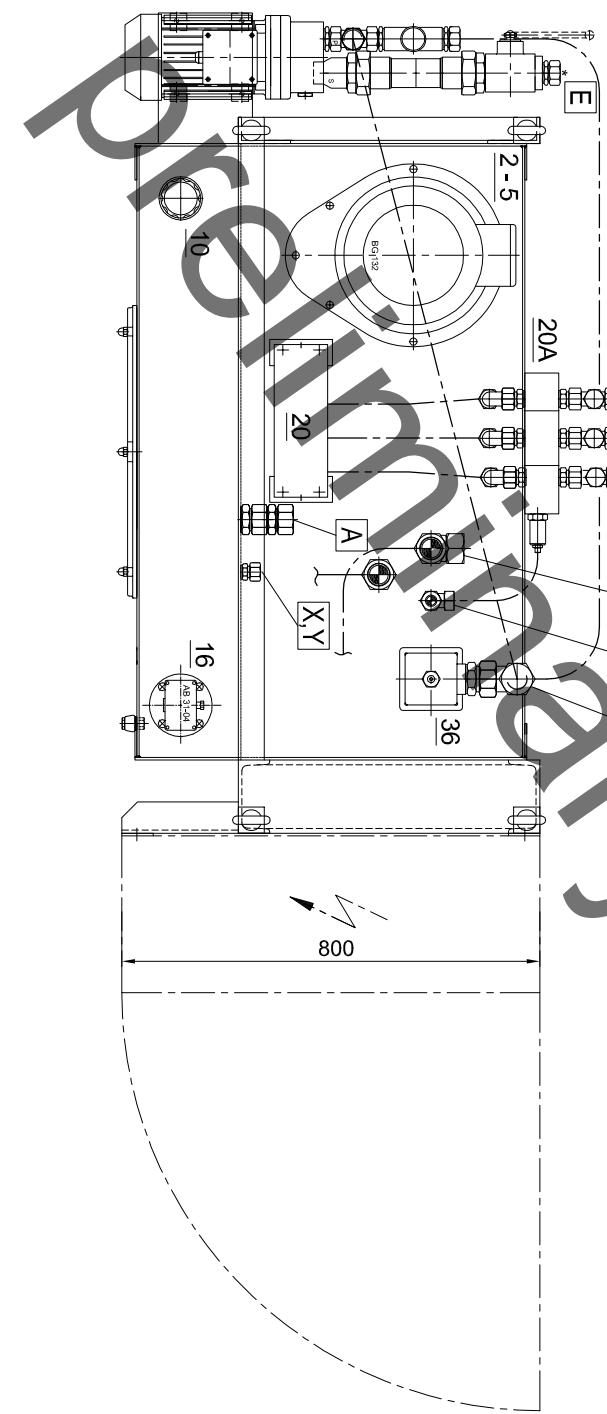
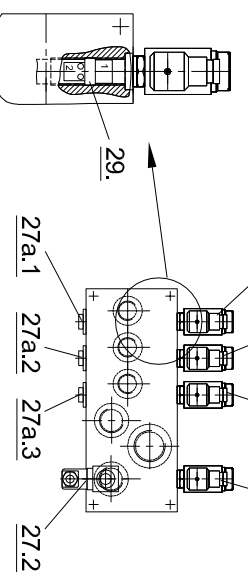
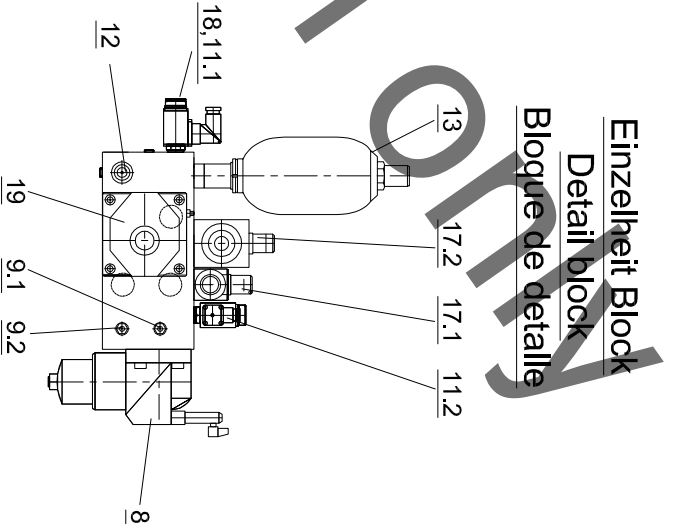


Raum für Elektrokabelung /  
space for electrical wiring



Anschluss connection	Rohr tube
conexión	plpbo
X, Y	16x2,5
B1, B2, B3	20x3
L	22x2,5
F, S	28x3
E verschlossen / closed / cerrado	28x3
A	42x3
	30x6

**HYDRAULIC UNIT OF GRINDING ROLLER SUSPENSION SYSTEM**  
**Unidad hidráulica para el sistema de suspensión de una moladora**

Form u. Lager/Toleranzklasse Geometrical tolerances / Tolerances Oberflächenbeschaffenheit/ Surface quality	Passmaß/ Fit	Abmaß/ Deviances
ISO 13715	ISO 1302	ISO 2768 - c
	Allgemeintoleranz/General tolerances	ISO 2768 - c
	Längemaß/linear dimensions (mm)	
	über/over	0,5 3 6 30 120 400 1000
	bis/to	±0,2 ±0,3 ±0,5 ±0,8 ±1,2 ±2
	Werkstoff/Material	Masse/Klass KG
		570,000
	Auflr./Entw.-Projekt-Nr. Ord.-Bevel.-Projekt-Nr.	Scale
	Vers./Rev. 0 Datum/Date	1:10
	gepr./am checked modif. by	Name/Name
	gepr./von checked modif. by	NEUFILNR
	A. M. Nr. Notice of change No	SPEERN
	B Blatt/vol/ Sheet of	Fertigmaß/finished size
	1 / 1	
	Format/Size	
	A2	
	Autocad	
	2012	
	Benennung/Description	
	Hydraulikaggregat Mahlwalzenfederung	
	Zeichn.-Nr./ Draw.-No	3716309
	alle Mail Nr./old Mail No:	
	Dok. Nr./Doc No:	
	Ers.-titel/exchange for:	
	Ers. durch/replaced by:	

