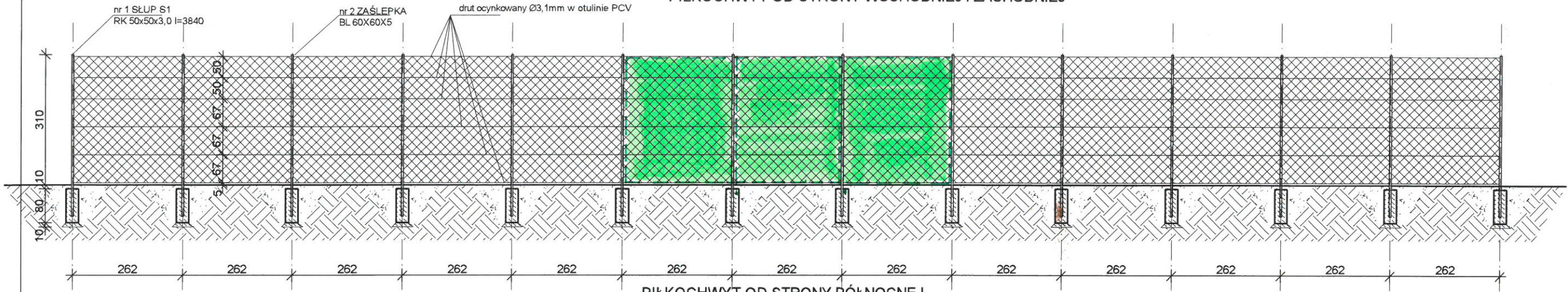
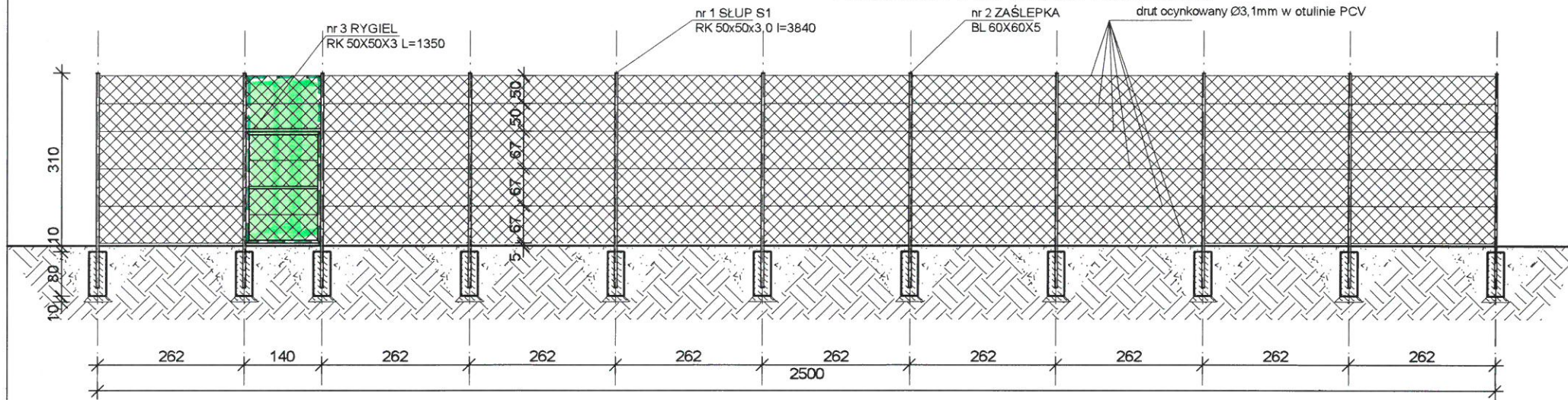


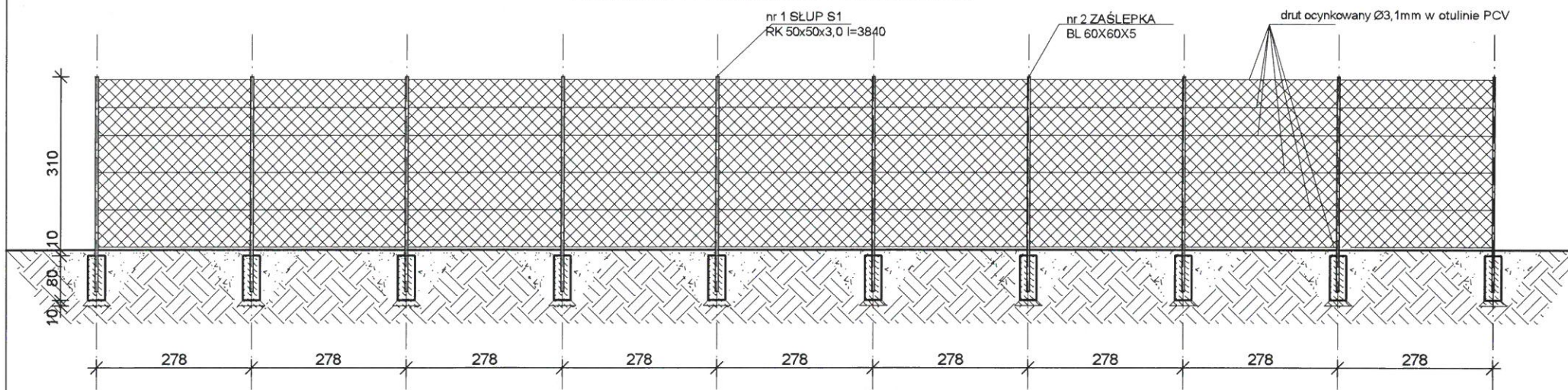
PIŁKOCHWYT OD STRONY WSCHODNIEJ I ZACHODNIEJ



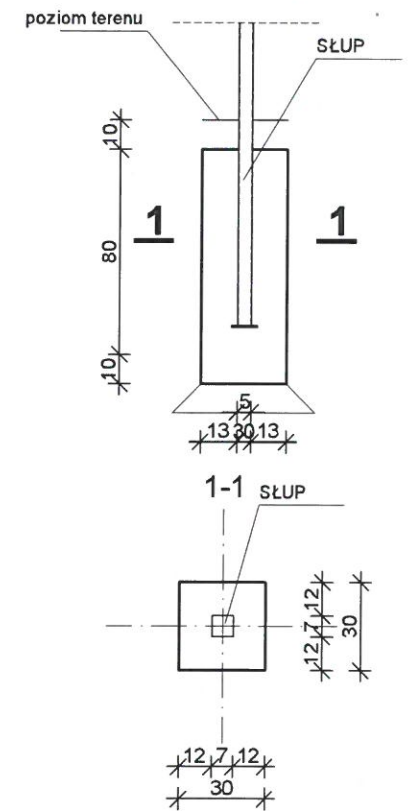
PIŁKOCHWYT OD STRONY PÓŁNOCNEJ



PIŁKOCHWYT OD STRONY POŁUDNIOWEJ



STOPA F1  
SKALA 1:25



W WYZNACZONYCH PRZĘSKACH  
REALIZACJA OGRÓDZENIA BEZ  
MONTAŻU SIATKI I SŁUPÓW  
WYKONYWANYCH

**stal S235J2**  
**beton C 16/20**

ogrodzenie i piłkochwyt w kolorze zielonym  
słupy, rygle, zaślepki ocynkowane ogniowo pomalowane proszkowo  
siatka ogrodzeniowa ocynkowana w otulinie PCV drut 3,6mm oczka 4x4cm

Nazwa obiektu budowlanego <b>BUDOWA BOISKA DO SIATKÓWKI PŁAŻOWEJ</b>		
Investor: <b>MIASTO BYDGOSZCZ UL. JEZUICKA 1 85-102 BYDGOSZCZ</b>	Lokalizacja: <b>DZIAŁKA NR EWID. 1/33 OBRĘB 154 JEDNOSTKA EWIDENCYJNA 046101_1, M. BYDGOSZCZ</b>	
Nazwa rysunku <b>PIŁKOCHWYT BOISKA DO SIATKÓWKI PŁAŻOWEJ</b>	Rys. nr. <b>A4</b>	Skala <b>1:100</b>
Projektant architektura	projektant architektura mgr inż. Mirosława Piłarska upr. arch.-konstr. 472/66	Data, podpis: 22.05.2017
Projektanta konstrukcja	mgr inż. Artur Tusznio spec. konstr.-budowlana nr upr. KUP/0004/POOK/14	Data, podpis: 22.05.2017